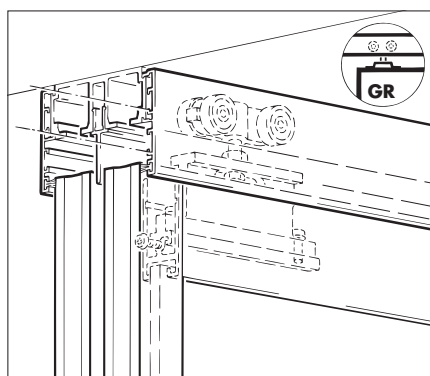
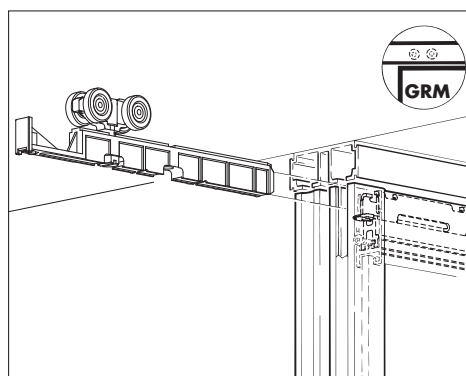
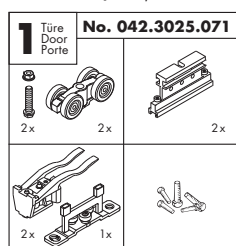


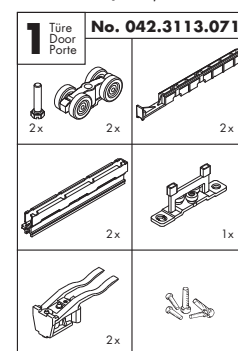
# Montageanleitung Mounting instructions Instructions de montage



Garnituren / Sets / Garnitures



Garnituren / Sets / Garnitures



## Zubehör / Accessories / Accessoires

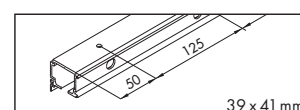
### Combi-Laufschiene, Alu, gelocht

Combi running track, aluminium, pre-drilled  
Rail de roulement en alu combi, perforé

Gr./Size

Art. No.

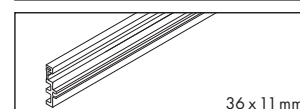
2500 mm 057.3048.250  
3500 mm 057.3048.350  
6000 mm 057.3048.600



### Distanzschiene, für Wandmontage, Kunststoff, grau, zu 057.3048

Spacer track, for wall mounting, plastic, grey, for 057.3048  
Rail d'écartement, pour montage mural, plast., gris, pour 057.3048

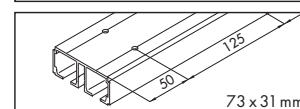
2000 mm 057.3054.200



### Doppellaufschiene, Alu, eloxiert, gelocht

Dual running track, aluminium, anodized, pre-drilled  
Rail de roulement double en alu, anodisé, perforé

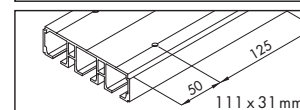
2500 mm 042.3002.250  
3500 mm 042.3002.350  
6000 mm 042.3002.600



### Dreifachlaufschiene, Alu, eloxiert, gelocht

Triple running track, aluminium, anodized, pre-drilled  
Rail de roulement triple, en alu, anodisé, perforé

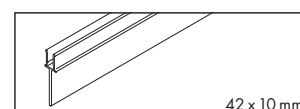
2500 mm 042.3084.250  
3500 mm 042.3084.350  
6000 mm 042.3084.600



### Zwischenblende, Alu, eloxiert, zu 042.3002/042.3084

Intermediate fascia, aluminium, anodized, for 042.3002/042.3084  
Cache intermédiaire, en alu, anodisé, pour 042.3002/042.3084

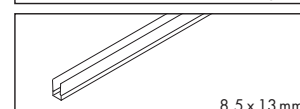
2500 mm 042.3003.250  
3500 mm 042.3003.350  
6000 mm 042.3003.600



### Abdeckprofil, Alu, eloxiert, zu 042.3002/042.3084

Cover profile, aluminium, anodized, for 042.3002/042.3084  
Profil de recouvrement, en alu, anodisé, pour 042.3002/042.3084

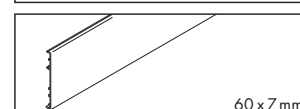
2500 mm 042.3086.250  
3500 mm 042.3086.350  
6000 mm 042.3086.600



### Clip-Blende, Alu, eloxiert, zu 057.3048 / 042.3002/042.3084

Clip fascia, aluminium, anodized, for 057.3048 / 042.3002/042.3084  
Cache à clipser, en alu, anodisé, pour 057.3048 / 042.3002/042.3084

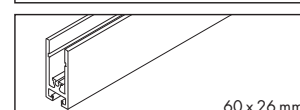
2500 mm 042.3004.250  
3500 mm 042.3004.350  
6000 mm 042.3004.600



### Rahmenprofil horizontal, Alu, eloxiert

Frame profile horizontal, aluminium, anodized  
Profil cadre horizontal, en alu, anodisé

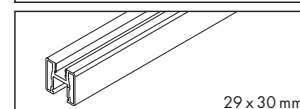
2500 mm 042.3000.250  
3500 mm 042.3000.350  
6000 mm 042.3000.600



### Rahmenprofil vertikal, Alu, eloxiert

Frame profile vertical, aluminium, anodized  
Profil cadre vertical, en alu, anodisé

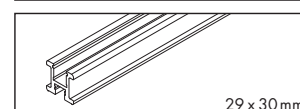
2500 mm 042.3001.250  
3000 mm 042.3001.300  
6000 mm 042.3001.600



### Rahmenprofil mit Griff vertikal, Alu, eloxiert

Frame profile with handle vertical, aluminium, anodized  
Profil cadre avec poignée verticale, en alu, anodisé

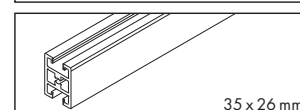
2500 mm 042.3083.250  
3000 mm 042.3083.300  
6000 mm 042.3083.600



### Rahmensprosse, Alu, eloxiert, Frontunterteilung horizontal

Frame profile, aluminium, anodized, for horizontal front subdivision  
Meneau cadre, en alu, anodisé, pour division frontale horizontal

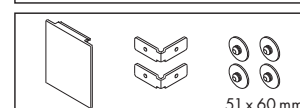
2500 mm 042.3007.250  
3500 mm 042.3007.350  
6000 mm 042.3007.600



### Blendenendstück-Set, Alu, eloxiert, für Wandmontage

Fascia end component set aluminium, anodized, for wall mounting  
Jeu d'extrémités de cache en alu, anodisé, pour montage mural

1x 042.3028.075



**Zubehör / Accessories / Accessoires**
**Bohr- und Frässhablone für mod. GR, GRM  
Bohrer Ø 5.5 mm, Fräser Ø 10 mm**

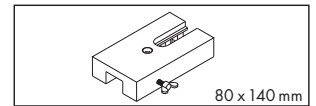
Drilling and routing jig for mod. GR, GRM  
Drill bit Ø 5.5 mm, Router bit Ø 10 mm  
Gabarit de perçage et de fraisage pour mod. GR, GRM  
Mèche Ø 5.5 mm, Fraises à rainer Ø 10 mm

Gr./Size

Art. No.

 1x

042.3045.001


**Bürstendichtungsprofil, Alu, eloxiert, zu 042.3001**

Brush seal profile, aluminium, anodized, for 042.3001  
Profil de jointure à brosse, en alu, anodisé, pour 042.3001

2500 mm

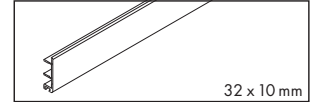
042.3023.250

3000 mm

042.3023.300

6000 mm

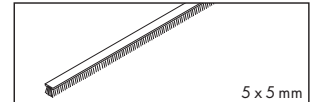
042.3023.600


**Dichtungsbürste, in Rollen, zu 042.3023/042.3004**

Brush seal, in coils, for 042.3023/042.3004  
Brosse de jointure, en rouleaux, pour 042.3023/042.3004

10 m

053.3040.100


**Rahmenstirnprofil, Alu, eloxiert, zu 042.3001**

Leading edge frame profile, aluminium, anodized, for 042.3001  
Profil cadre frontal, en alu, anodisé, pour 042.3001

2500 mm

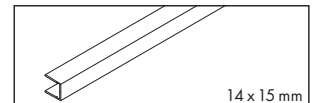
042.3005.250

3000 mm

042.3005.300

6000 mm

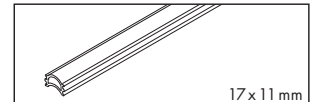
042.3005.600


**Dichtungsprofil, Kunststoff, grau, in Rollen**

Sealing profile, plastic, grey, in coils  
Profil d'étanchéité, plastique, gris, en rouleaux

10 m

042.3010.002


**Griffleiste, Alu eloxiert**

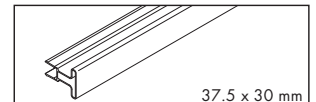
Handle profile, aluminium, anodized  
Poignée-profil, en alu, anodisé

2500 mm

042.3077.250

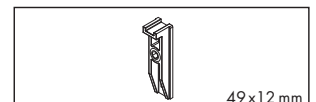
3000 mm

042.3077.300


**Sicherung zu Griffleiste, Kunststoff, zu 042.3077**

Safety pin to handle profile, plastic, for 042.3077  
Goupille de sécurité pour la poignée-profil, plastique, pour 042.3077

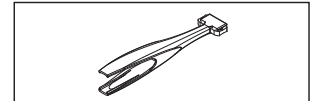
042.3078.071


**Schienenreiniger, Kunststoff grau**

Track cleaner, plastic grey  
Nettoyant pour rails, plastique gris

 1x

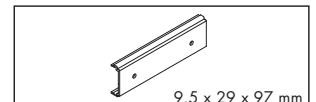
057.3099.071


**Clipteil, Alu, gelocht, für Holzblende (alle 500 mm)**

Clip component, aluminium, pre-drilled, for wooden panel (every 500 mm)  
Clip en alu, perforé, pour cache en bois ( tous les 500 mm)

 1x

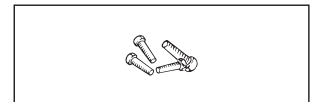
057.3117.001


**Schraubenset für Alurahmensystem (4 Stk.)**

Screw set for aluminium frame system (4 pcs)  
Kit de vis pour système à cadres en alu (4 pcs)

 1x

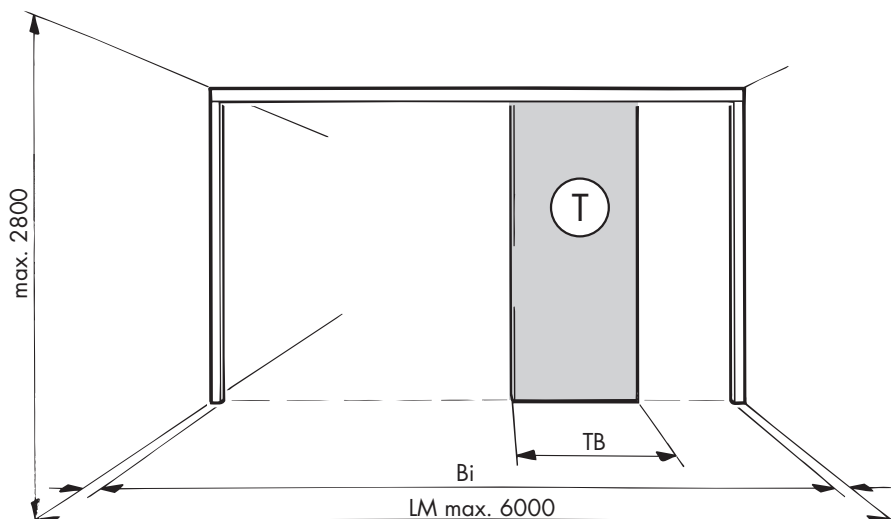
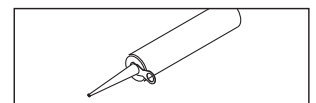
099.0031.999

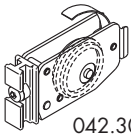

**Klebstoff ELCH PRO 3B Silikon, 310 ml**

Glue ELCH PRO 3B silicone, 310 ml  
Colle ELCH PRO 3B silicone, 310 ml

 1x

098.0027.000

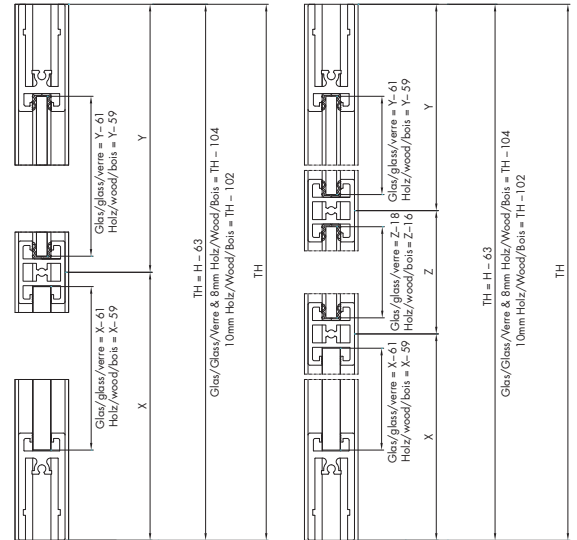
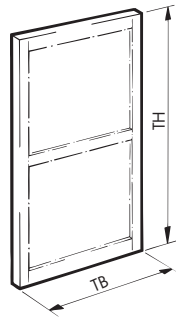
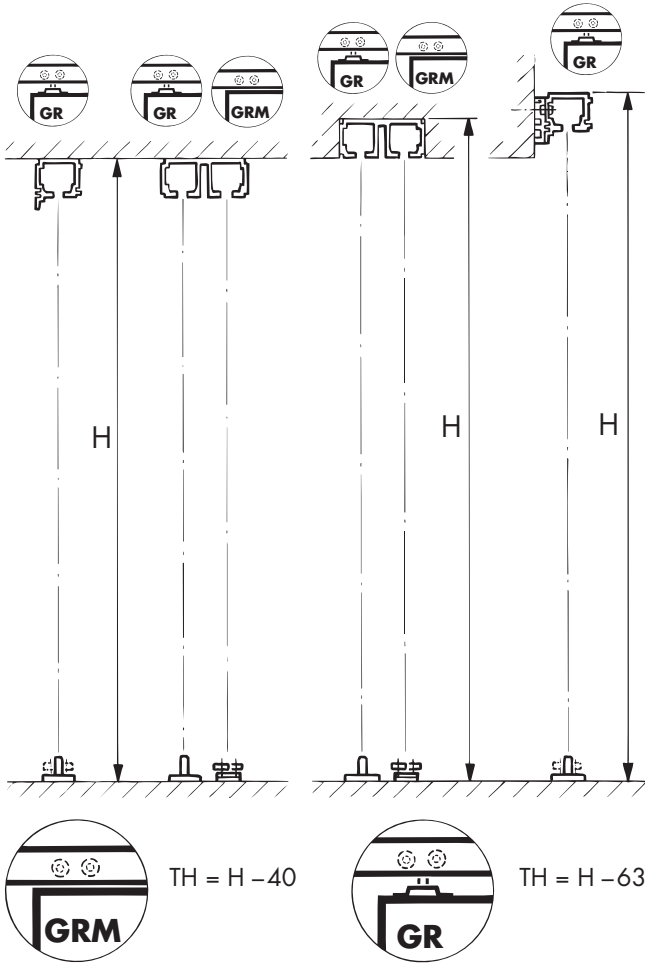




042.3033.071

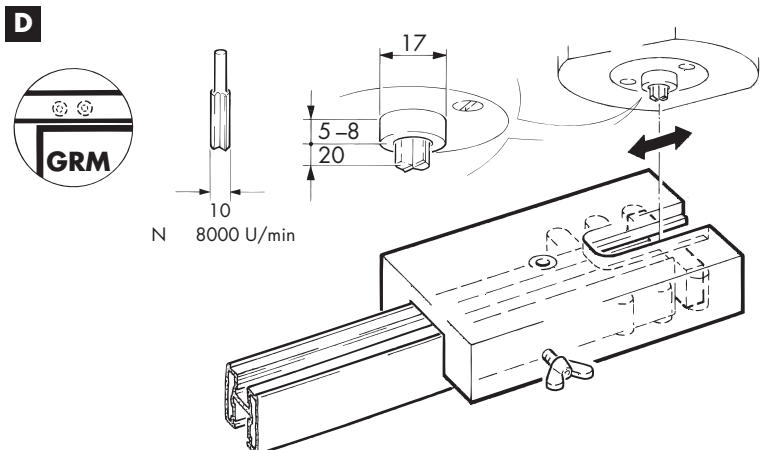
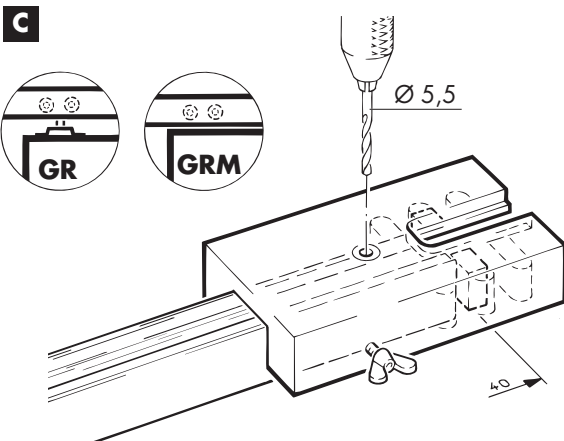
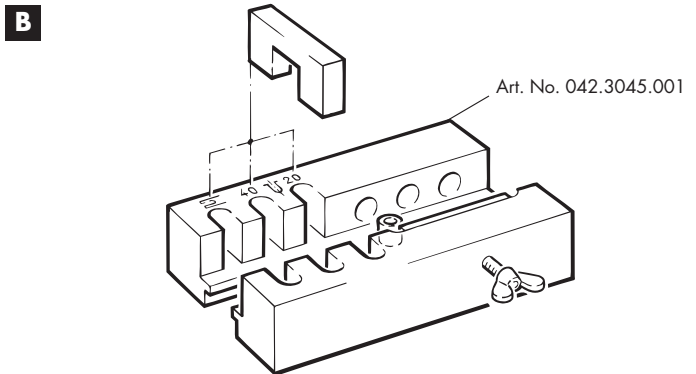
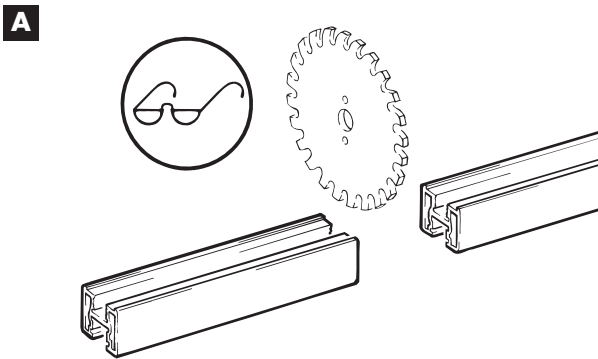


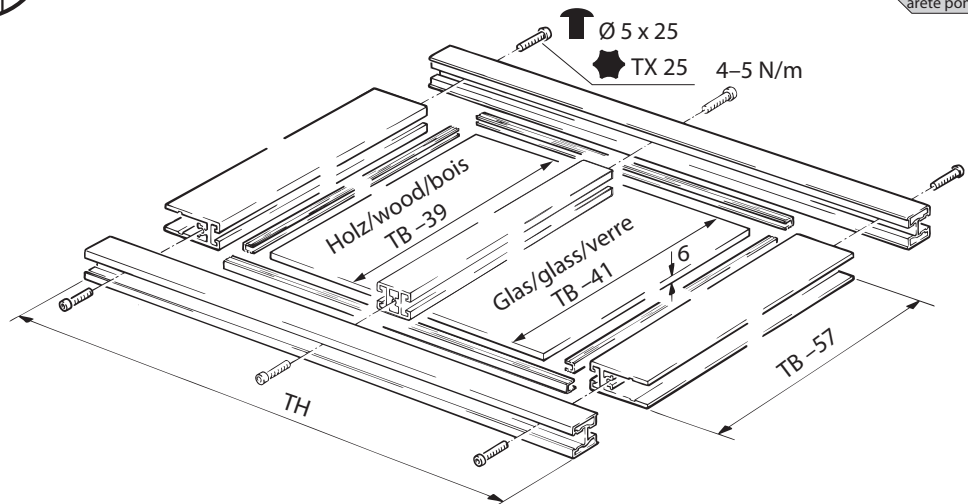
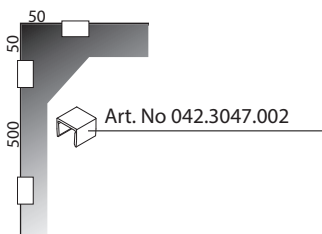
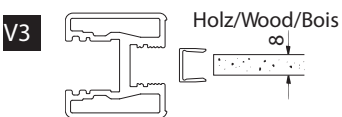
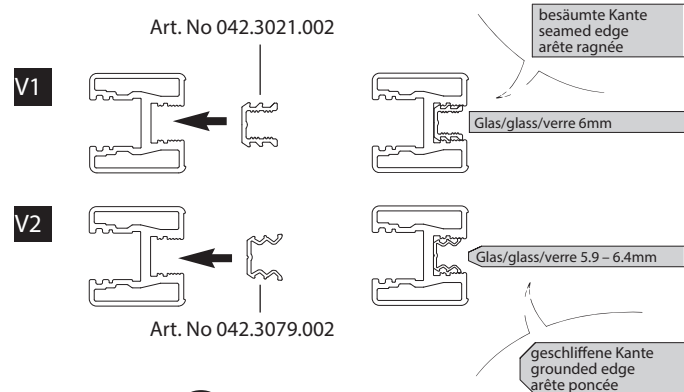
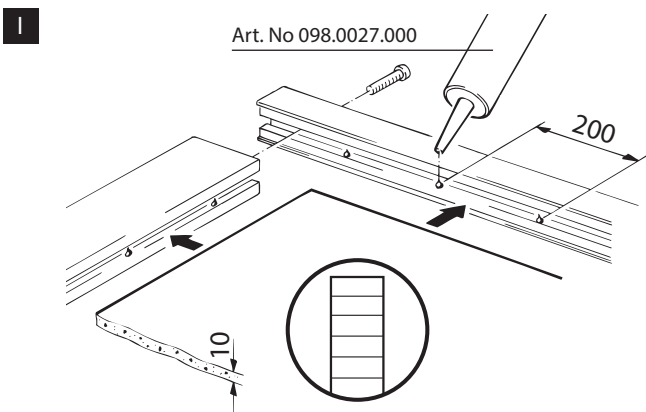
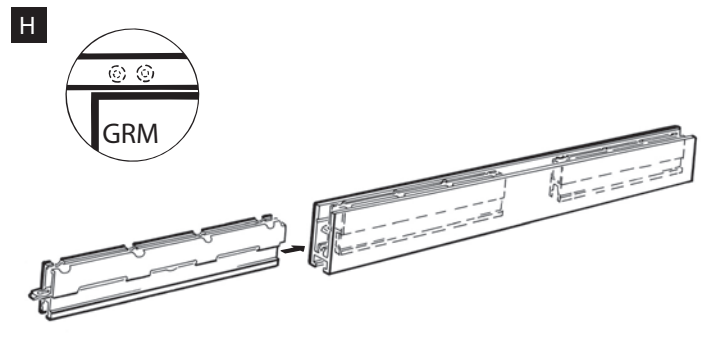
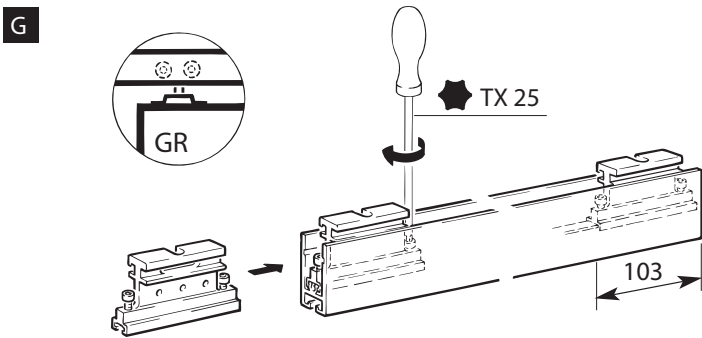
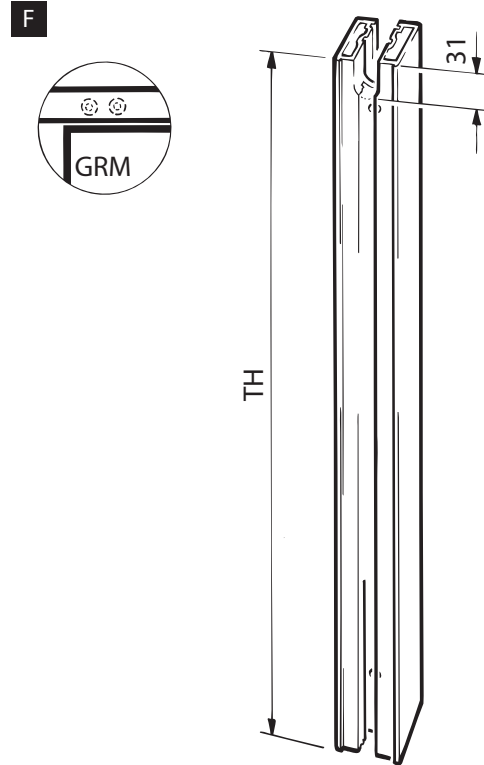
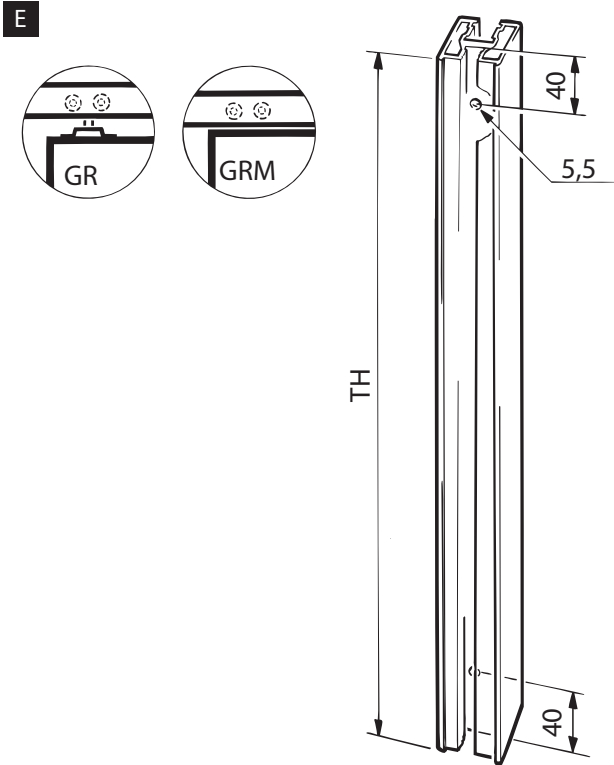
**Siehe Montageanleitung**  
See mounting instructions  
Voir instructions de montage  
Nr. 788.2000.128



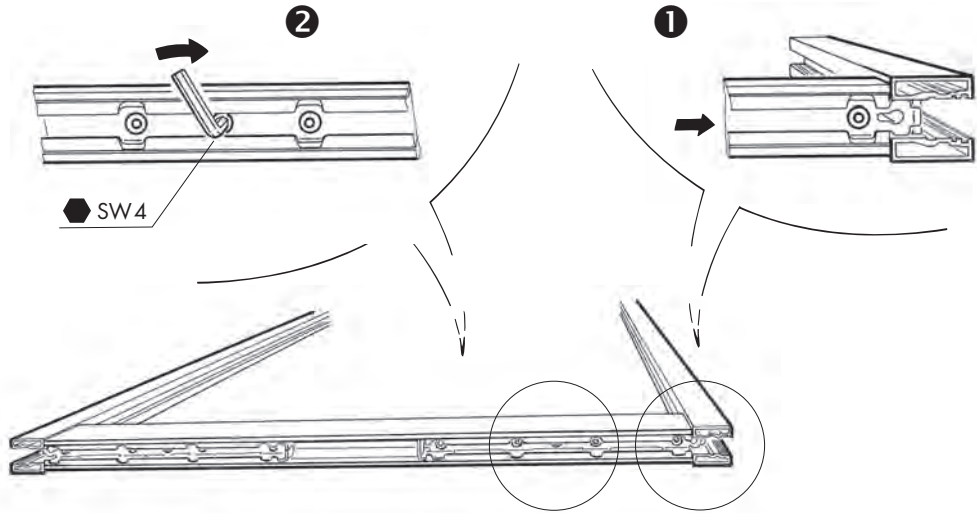
- TB:**
- 2 ⊕ TB = (Bi + 30mm) : 2
  - 3 ⊕ TB = (Bi + 60mm) : 3
  - 4 ⊕ TB = (Bi + 90mm) : 4
  - 5 ⊕ TB = (Bi + 120mm) : 5
  - 6 ⊕ TB = (Bi + 150mm) : 6

- TB:**
- 2 ⊕ TB = (Bi + 7mm) : 2
  - 3 ⊕ TB = (Bi + 14mm) : 3
  - 4 ⊕ TB = (Bi + 21mm) : 4
  - 5 ⊕ TB = (Bi + 28mm) : 5
  - 6 ⊕ TB = (Bi + 35mm) : 6





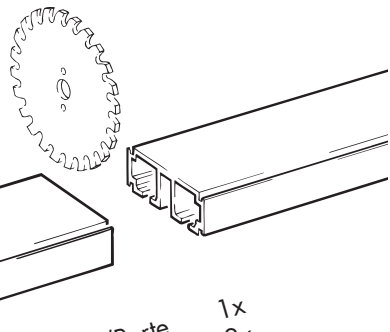
J



K



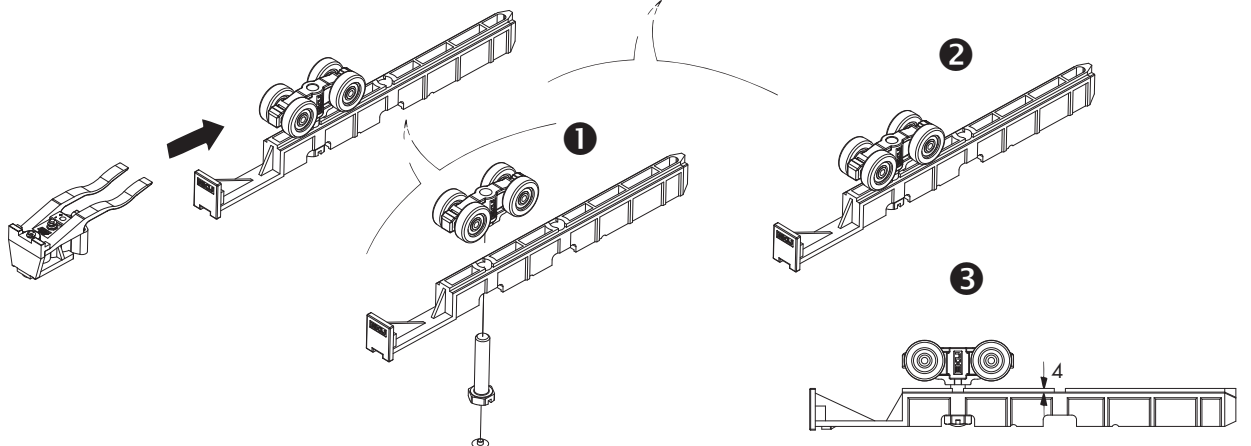
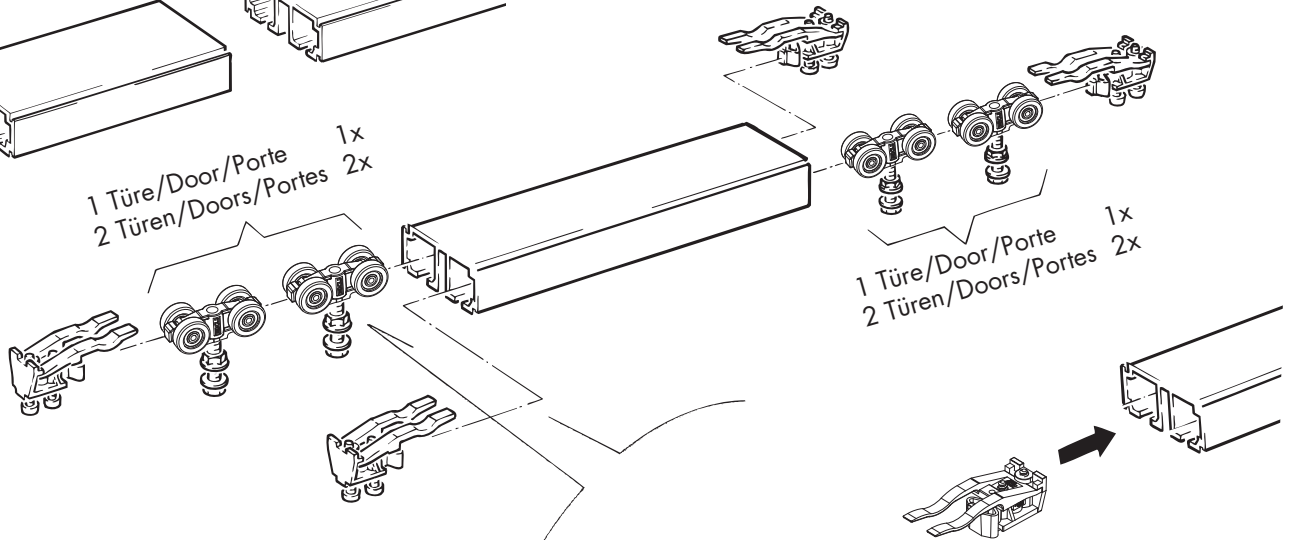
1a



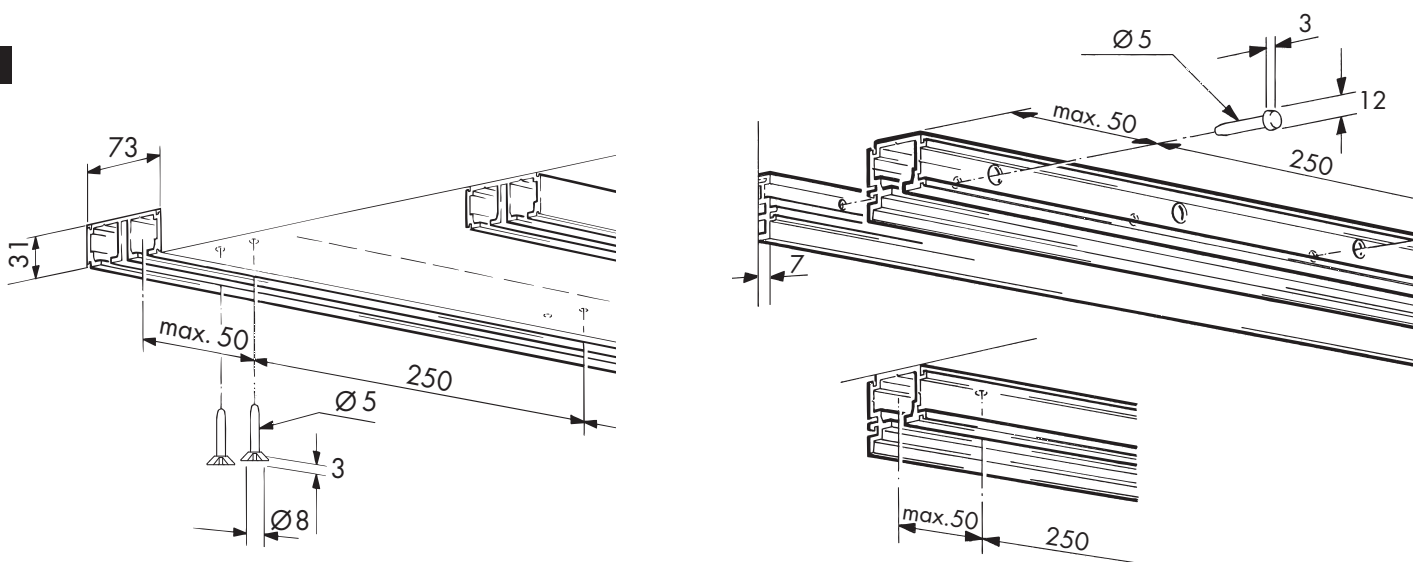
1b



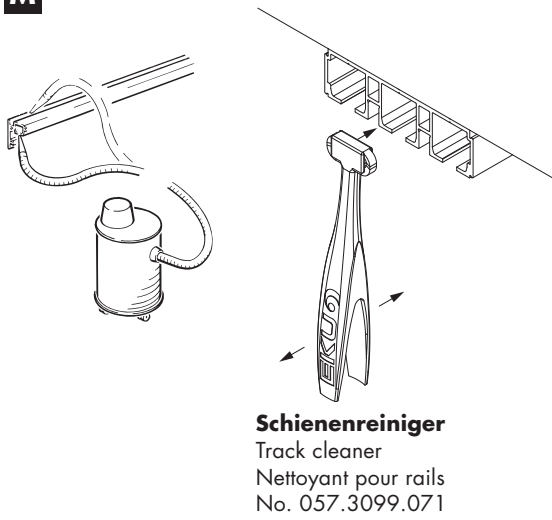
**Siehe Montageanleitung**  
See mounting instructions  
Voir instructions de montage  
No. 788.2000.221



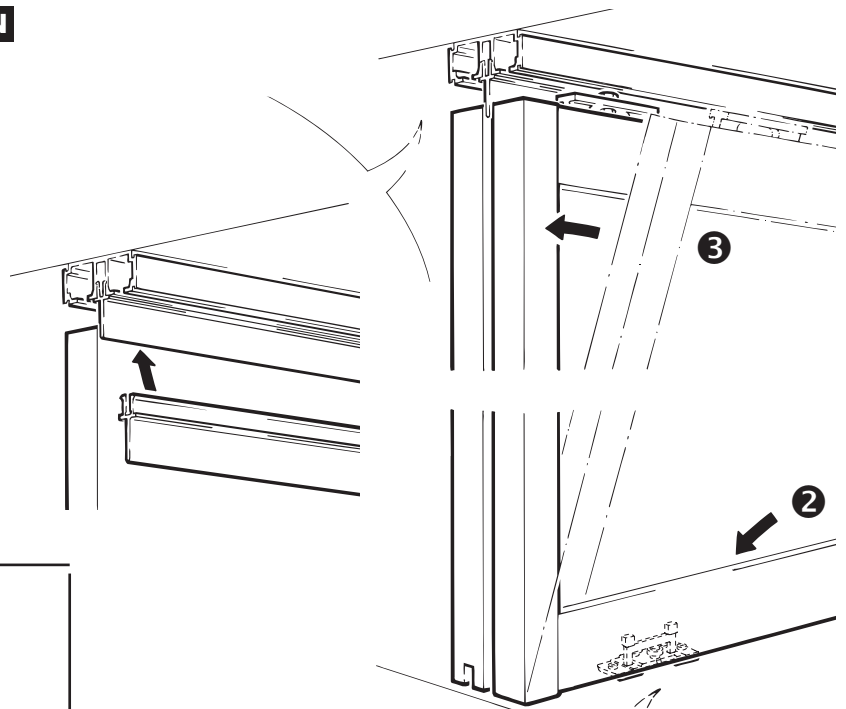
**L**



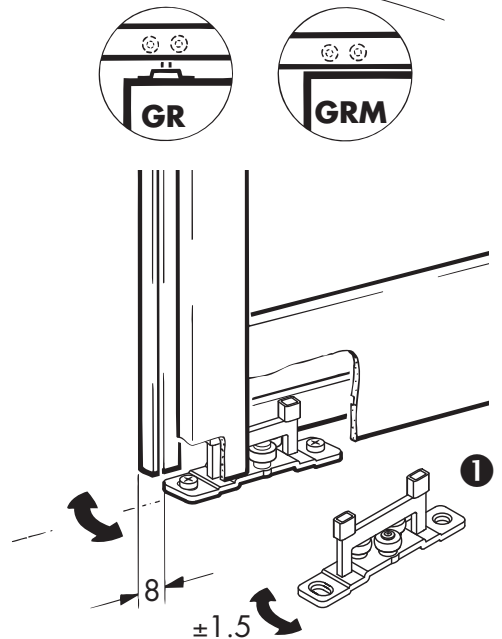
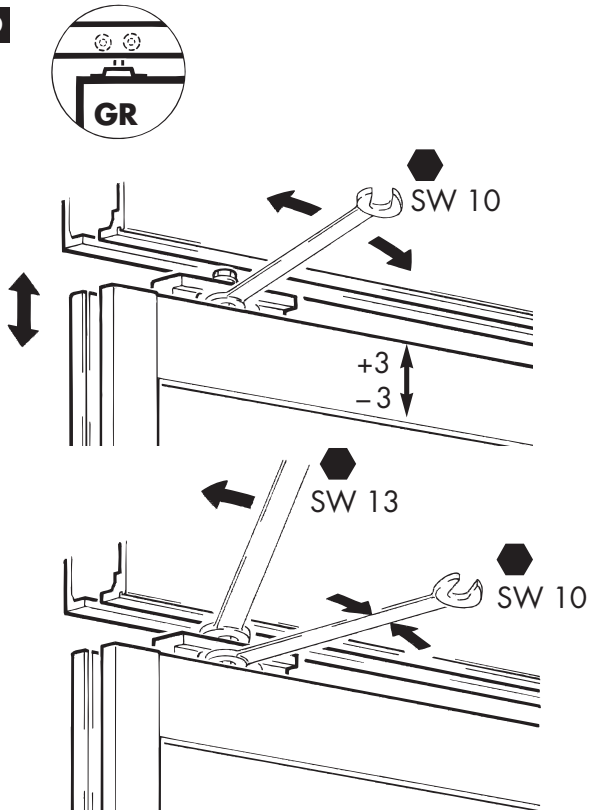
**M**



**N**

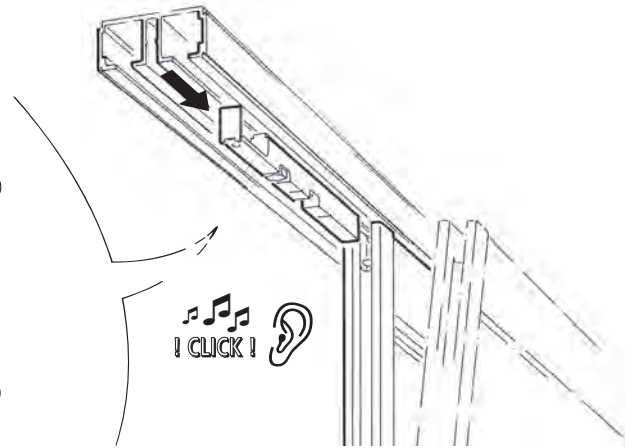
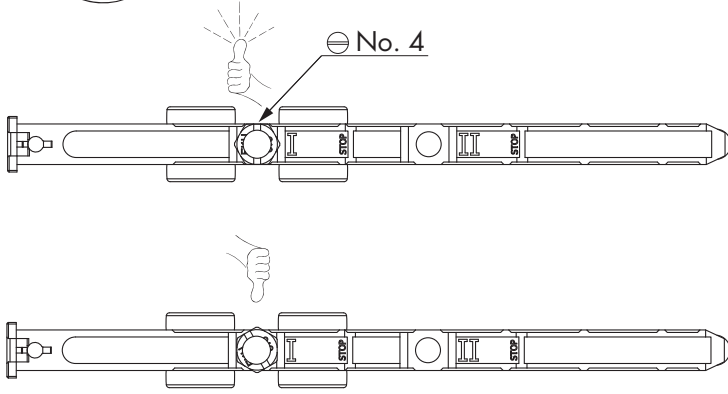


**O**

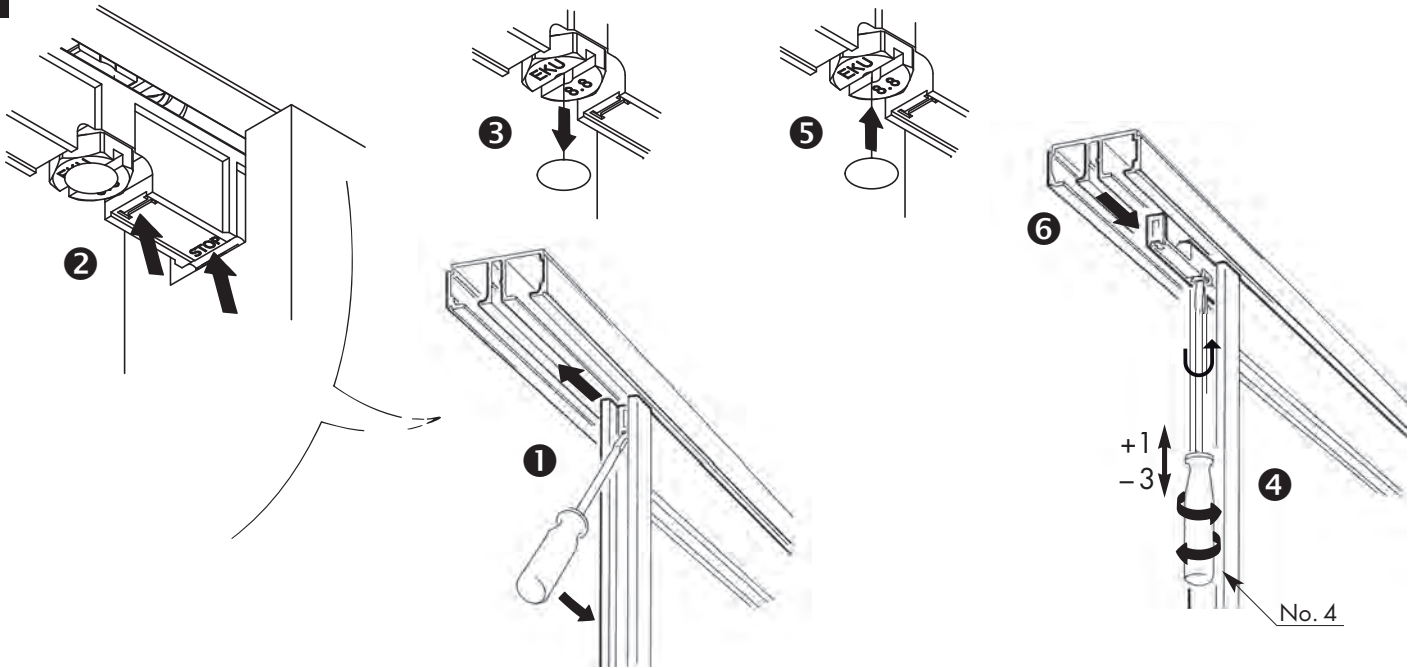




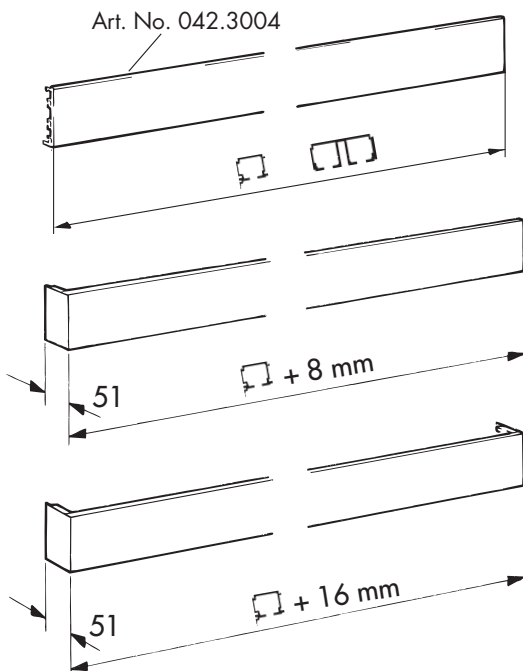
**O**



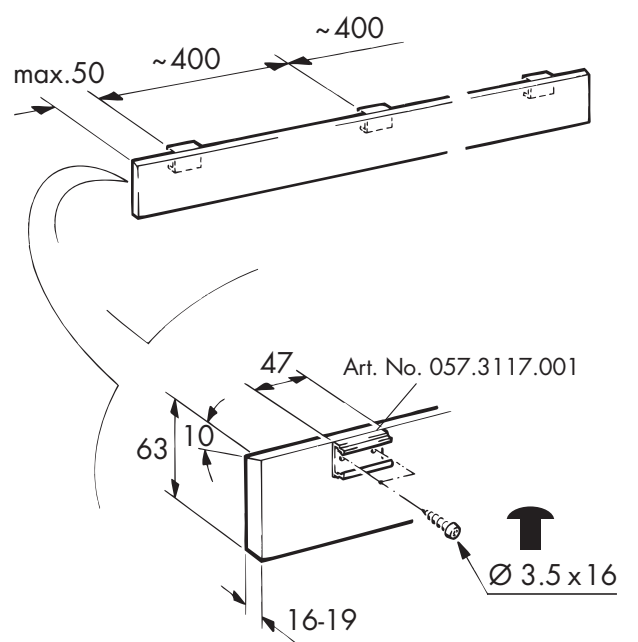
**P**



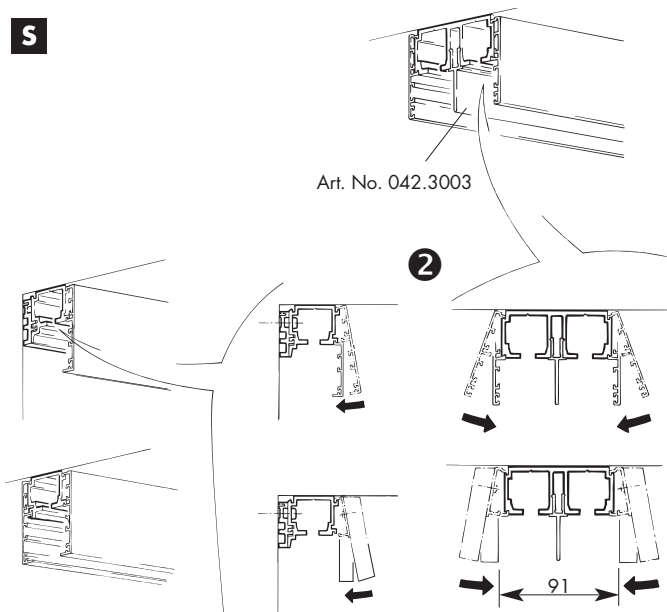
**Q**



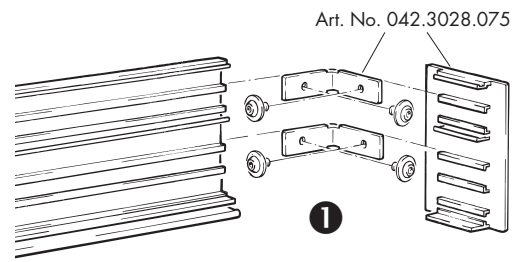
**R**



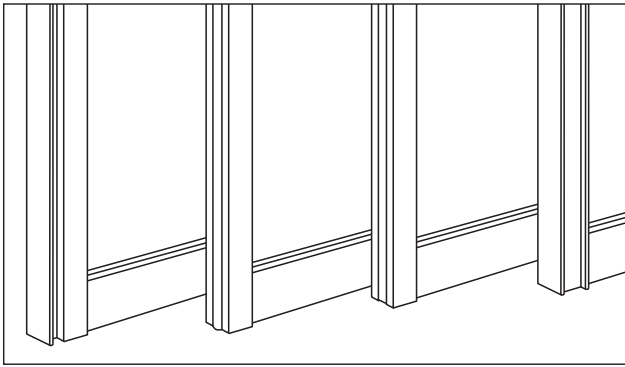
S



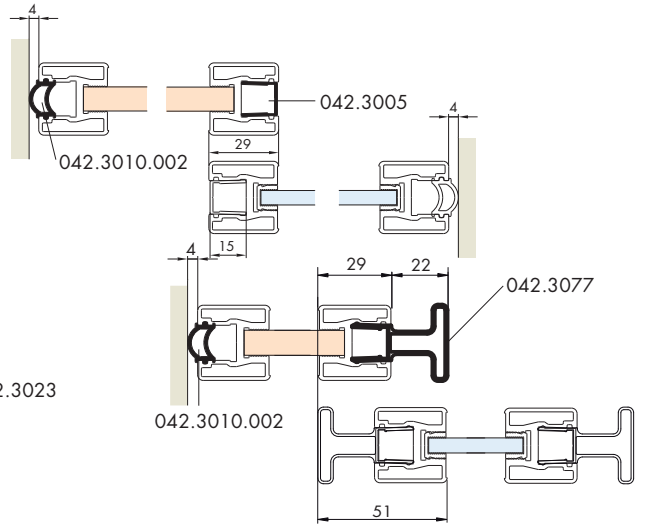
Optional/optional/optionnelle



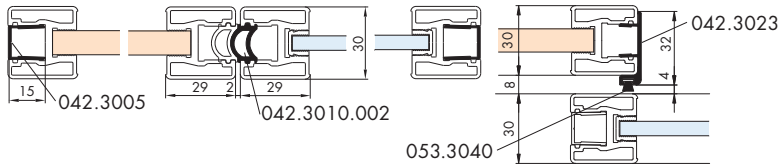
T



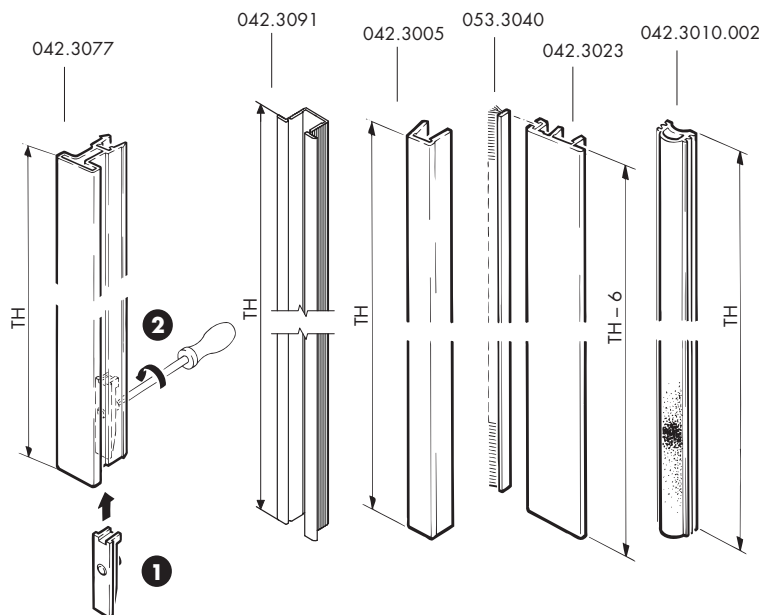
Einbaubeispiele / Mounting examples / Exemples de montage  
 Türanschlag seitlich / Door mounting lateral / Pose de porte latérale



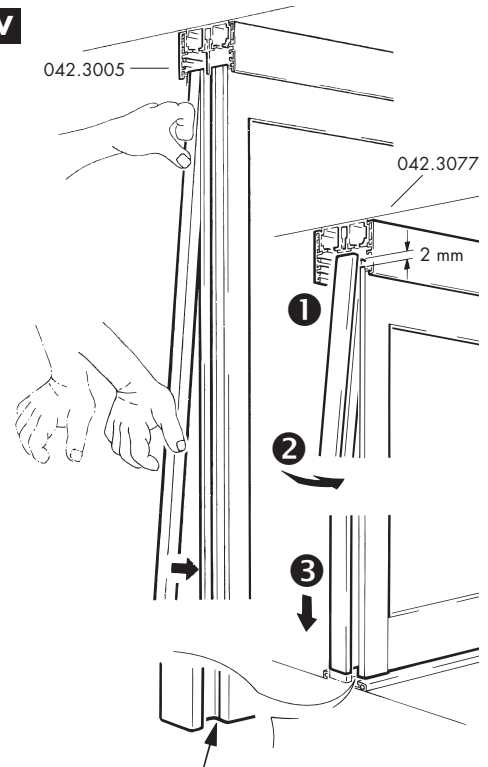
Türanschlag mittig / Door mounting centre / Pose de porte médiane



U



V







Einbaubeispiele / Mounting examples / Exemples de montage

