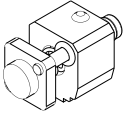
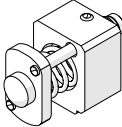
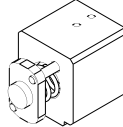
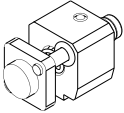
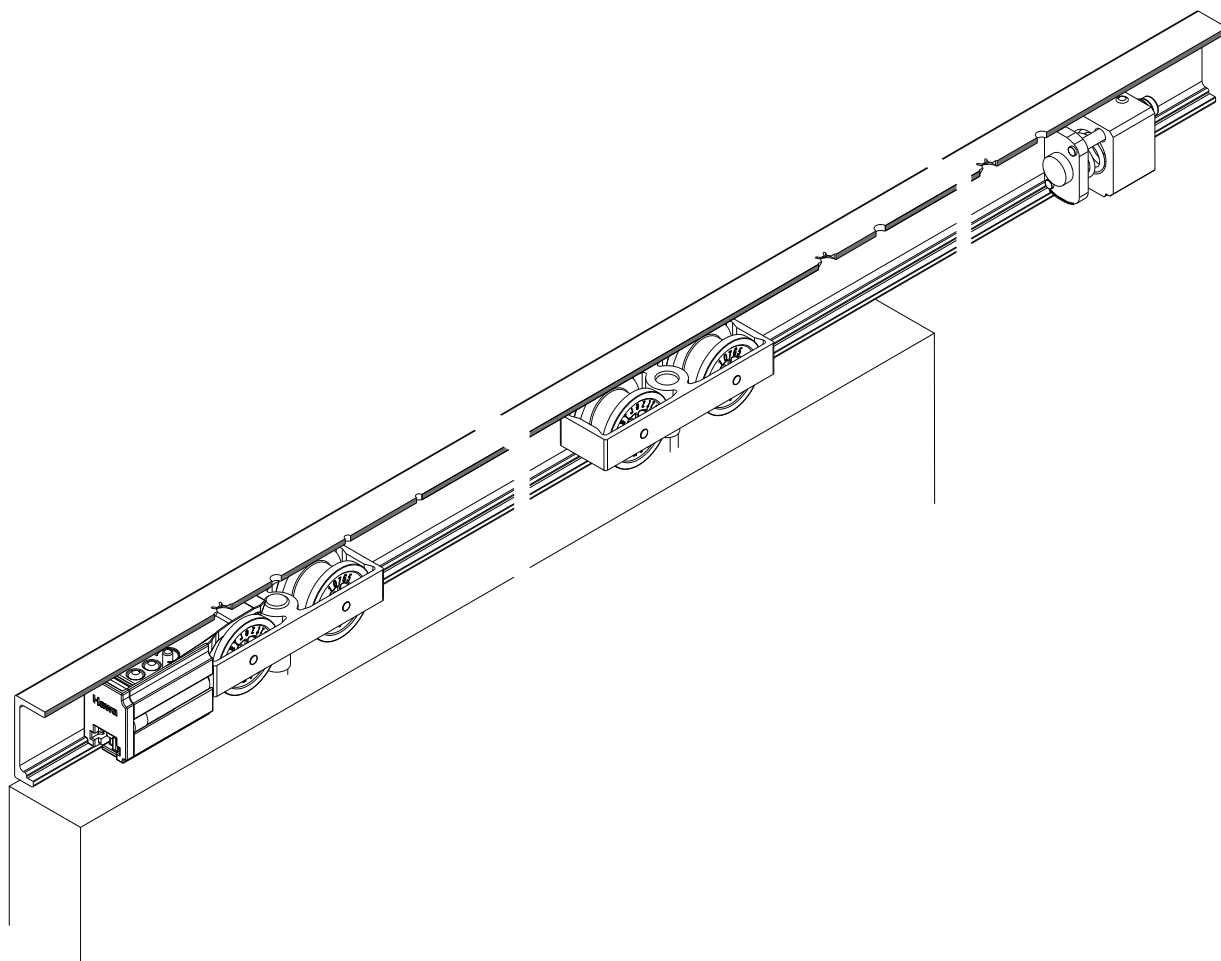


**DE Federpuffer zu Wandtaschenmontage von Schiebetüren**  
**FR Amortisseur à ressort pour le montage de portes coulissantes dans un galandage**  
**EN Spring buffer for wall pocket installation of sliding doors**


**DE** Alle Darstellungen werden am Beispiel des **Hawa Junior 80** gezeigt.  
**FR** Le modèle représenté sur toutes les illustrations est le **Hawa Junior 80**.  
**EN** All depictions show the **Hawa Junior 80**.

Hawa Junior 40	Hawa Junior 80/100	Hawa Junior 120
 <p>27200</p>	 <p>25370</p>	 <p>27202</p>
Hawa Porta 60/100		
 <p>27760</p>		



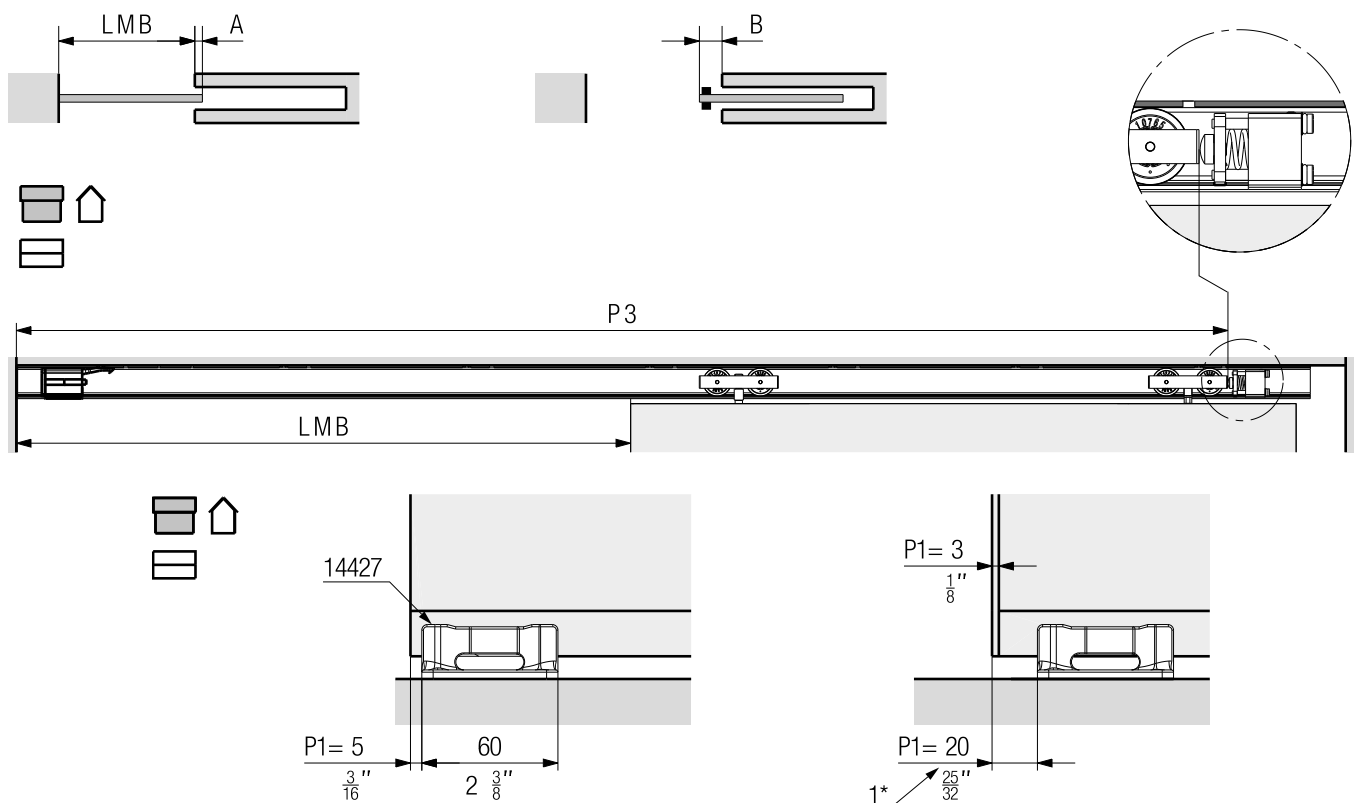
**DE** Es gelten metrische Abmessungen – Abmessungen in Zollangaben sind nur zur Information.  
**EN** Metric Dimensions are valid - dimensions stated in inches are for information only.

## DE Abkürzungen und Symbole / FR Abréviations, symboles / EN Abbreviations, symbols

LMB	DE Lichtmassbreite / FR Largeur intérieure / EN Inside width
	DE Werkzeugnummer, Werkzeugart / FR Numéro d'outil, type d'outil / EN Tool number, tool type

## DE Holz-Schiebetür / FR Porte coulissante en bois / EN Wooden sliding door

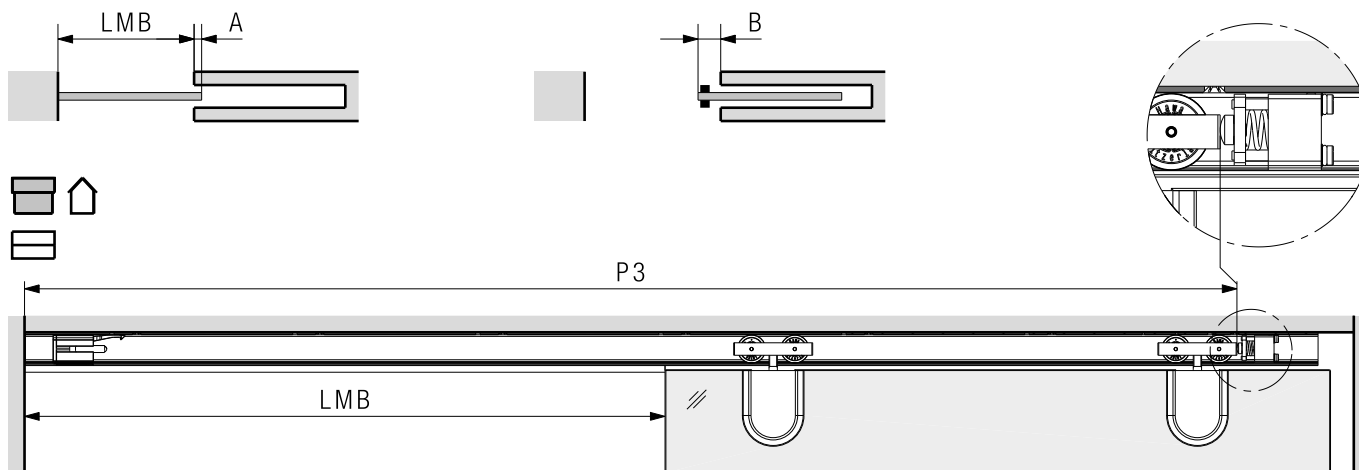
Hawa Junior 40	Hawa Junior 80	Hawa Junior 120
$P3 = (2 \times LMB) + A - B - 60$	$P3 = (2 \times LMB) + A - B - 83$	$P3 = (2 \times LMB) + A - B - 105$
Hawa Porta 60/100		
$P3 = (2 \times LMB) + A - B - 50$		



- 1\*** DE Muss eingehalten werden um Kollisionen zu vermeiden  
 FR A respecter pour éviter les collisions  
 EN Compliance is obligatory to avoid collisions

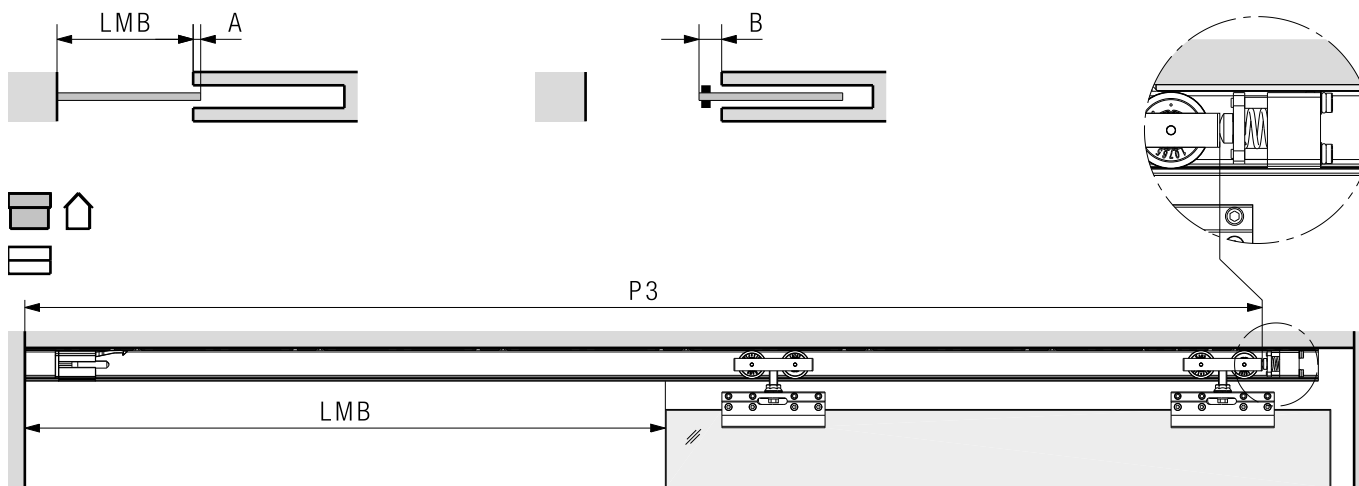
## DE Glas-Schiebetür / FR Porte coulissante en verre / EN Glass sliding door

Hawa Junior 40 GP	Hawa Junior 80 GP	Hawa Junior 120 GP
$P3 = (2 \times LMB) + A - B - 90$	$P3 = (2 \times LMB) + A - B - 113$	$P3 = (2 \times LMB) + A - B - 135$



## DE Glas-Schiebetür / FR Porte coulissante en verre / EN Glass sliding door

Hawa Junior 40 GS	Hawa Junior 80 GS	
$P3 = (2 \times LMB) + A - B - 60$	$P3 = (2 \times LMB) + A - B - 83$	



DE **Montage: Federpuffer**  
 FR **Montage : Amortisseur à ressort**  
 EN **Assembly: Spring buffer**

