

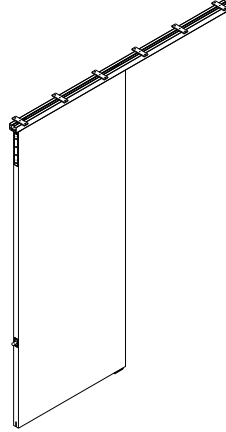
Hawa Super 500 B

Patente Brevets Patents

DE Beschlag für Schiebetüren bis 500 kg Türgewicht. Minimale Einbauhöhe. Geeignet für Brandschutztüren.

FR Ferrure pour portes coulissante, jusqu'à 500 kg par porte. Hauteur minimale d'installation. Convenable aux portes antifeu.

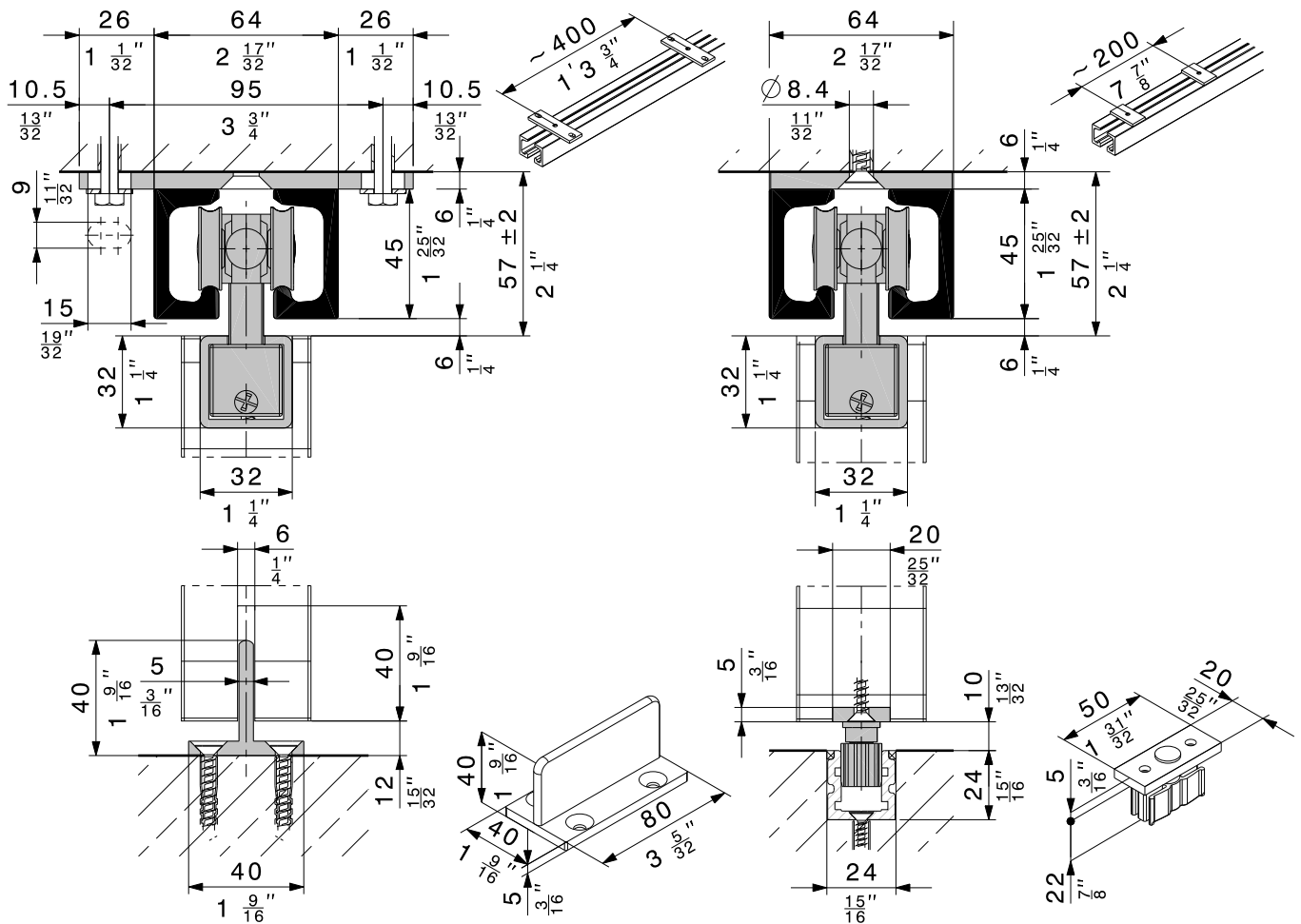
EN Hardware system for sliding doors with a panel weight up to 500 kg (1100 lbs.). For low headroom applications. Suitable for fire-retarding sliding doors.



DE Planung

FR Planification

EN Planning



■ **DE Hawa Teile / FR Éléments Hawa / EN Hawa components**

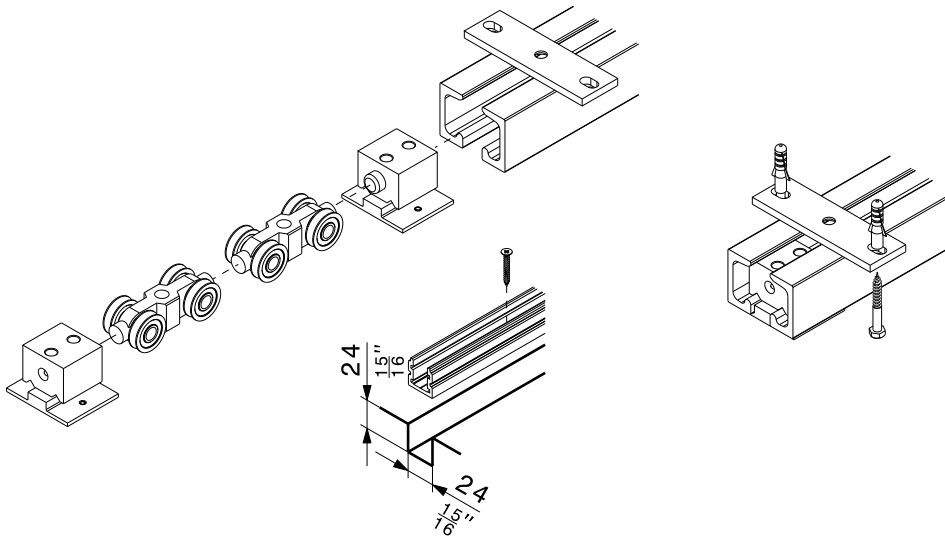
DE Es gelten metrische Abmessungen – Abmessungen in Zollangaben sind nur zur Information.

EN Metric dimensions are valid – dimensions stated in inches are for information only.

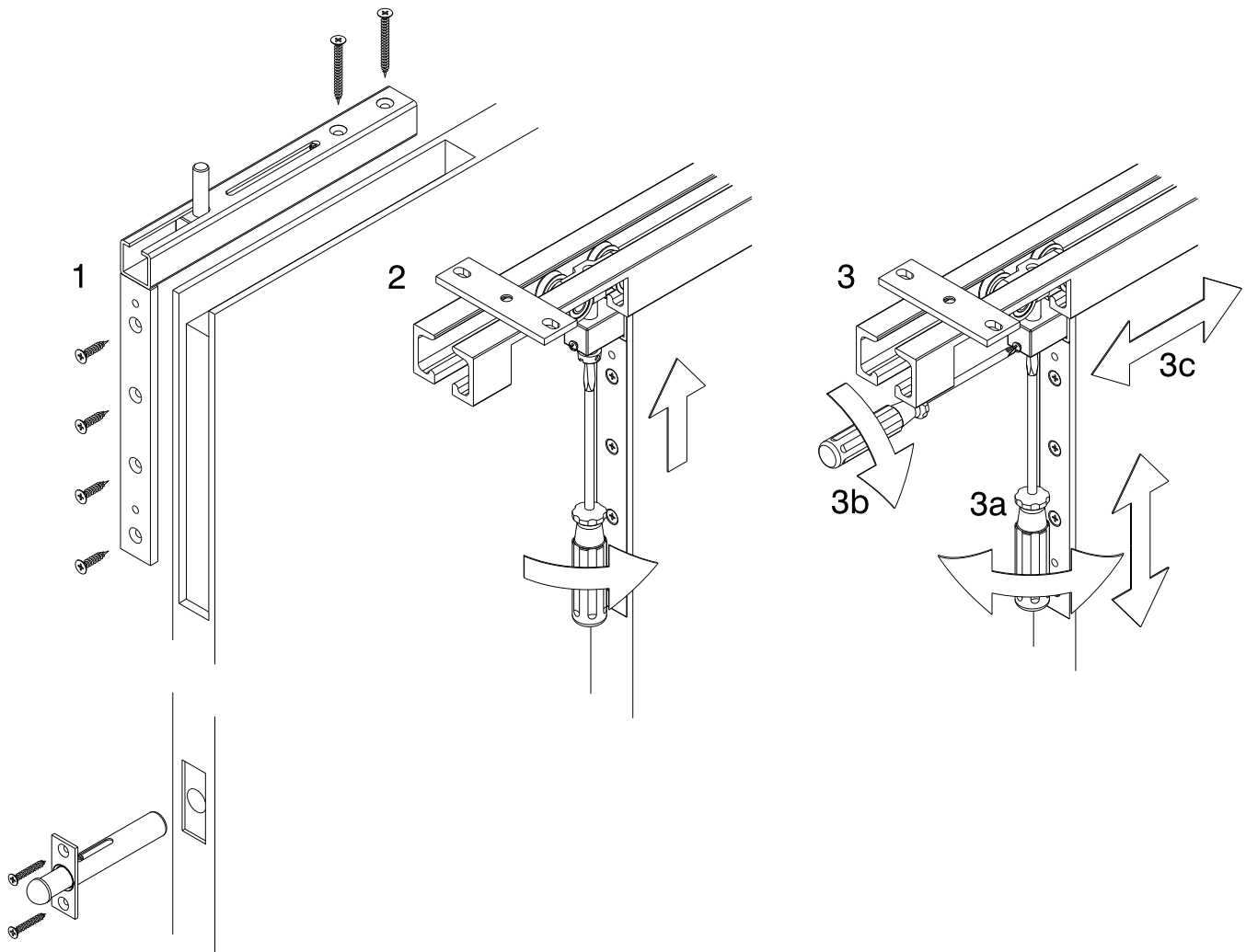
Hawa Super 500 B

Patente Brevets Patents

DE	Montage Lauf- und Führungsschiene
FR	Montage rails de roulement et rail de guidage
EN	Assembly top track and bottom guide channel



DE	Montage der Schiebetüre
FR	Montage de la porte coulissante
EN	Mounting of sliding door



Hawa Super 500 B

Patente Brevets Patents

DE	Montage Anschlagpuffer
FR	Montage de la butée de rail
EN	Mounting of track stop

