


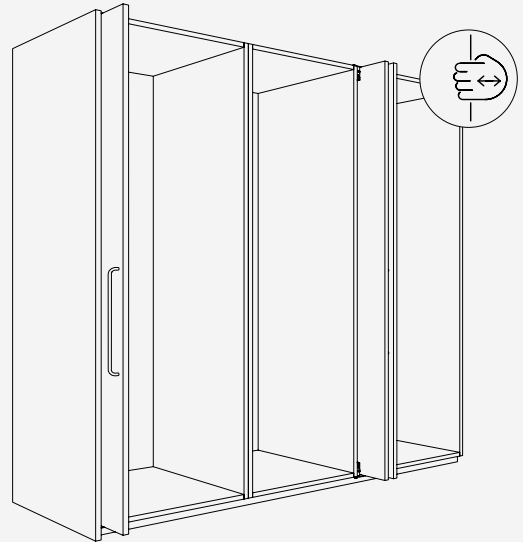



Beschlag zum Drehen und seitlich Einschieben von Holztüren bis 25 kg. Einheitliche, flächenbündige Frontgestaltung mit gleichmässigem Fugenbild. Pull-Version mit Griff und integriertem Dämpfeinzug.

Produkt-Highlights

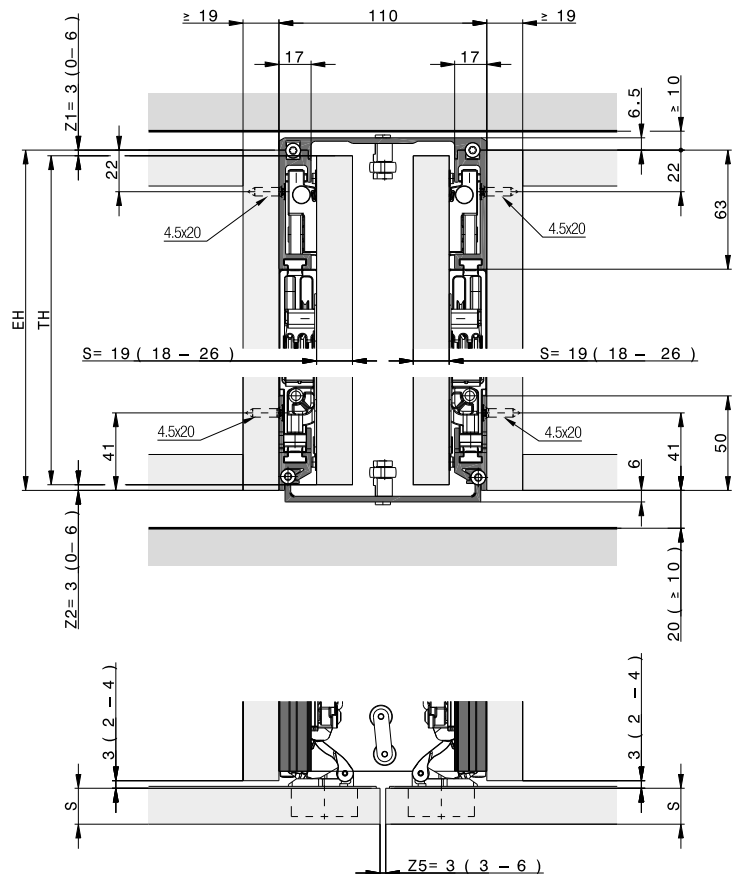
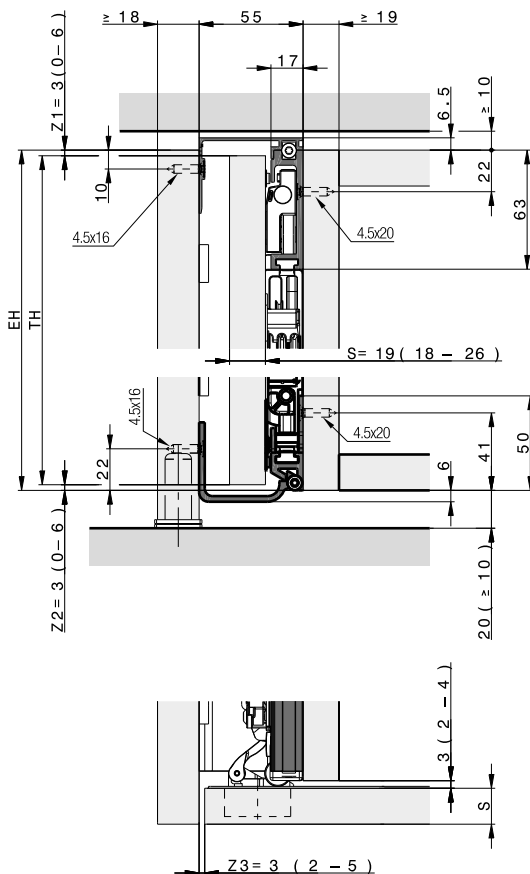
-  **Produktivität** Einfache Montage dank hohem Vormontagegrad mit intuitiver Justierung
-  **Komfort** Ergonomische Bewegungsunterstützung für gleichmässigen, leichtgängigen Bewegungsablauf
-  **Ästhetik** Erlaubt Konstruktionen mit und ohne Griff – die Technik bleibt unsichtbar



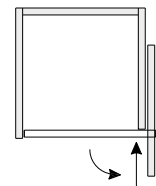
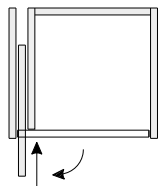
Technische Vorgaben

-  6–25 kg
-  1200–2200 mm
-  440–750 mm
-  18–26 mm

Einbaubeispiele
Türe auf Boden und Deckel aufschlagend



Benötigte Komponenten für einen Schrank



Hawa Concepta III 25 Pull, links

	Nr.
Hawa Concepta III 25, Grundgarnitur links, Türhöhe 1200–2200 mm	30994
Hawa Concepta III 25/35, Einschiebegarnitur Pull, links	31000
Holmprofil L= 1974 mm, für Türhöhe 1200–2200 mm, Aluminium, eloxiert	30778

Hawa Concepta III 25 Pull, rechts

	Nr.
Hawa Concepta III 25, Grundgarnitur rechts, Türhöhe 1200–2200 mm	30995
Hawa Concepta III 25/35, Einschiebegarnitur Pull, rechts	31001
Holmprofil L= 1974 mm, für Türhöhe 1200–2200 mm, Aluminium, eloxiert	30778

Berechnungen Gewicht- und Türgrößenverhältnis

Das maximale Gewicht muss je nach Türgrößenverhältnis angepasst werden.

DE Türbreite / FR Largeur de porte / EN Door width /
IT Larghezza anta / ES Ancho de puerta

	440	500	550	600	650	700	750
2200	25	25	25	25	25	25	24
2150	25	25	25	25	25	25	23
2100	25	25	25	25	25	24	23
2050	25	25	25	25	25	24	22
2000	25	25	25	25	25	23	21
1950	25	25	25	25	24	22	21
1900	25	25	25	25	23	21	20
1850	25	25	25	24	22	21	19
1800	25	25	25	23	21	20	19
1750	25	25	25	22	21	19	18
1700	25	25	24	22	20	19	17
1650	25	25	23	21	19	18	17
1600	25	24	22	20	18	17	16
1550	25	23	21	19	18	16	15
1500	24	22	20	18	17	16	15
1450	23	21	19	17	16	15	14
1400	22	20	18	17	15	14	13
1350	21	19	17	16	15	14	13
1300	20	18	16	15	14	13	12
1250	19	17	15	14	13	12	11
1200	18	16	15	13	12	11	11

DE Maximale Gewichte in kg
FR Poids maximale en kg
EN Maximum weights in kg
IT Pesi massimo in kg
ES Pesos máximos en kg

DE Türhöhe / FR Hauteur de porte / EN Door height /
IT Altezza anta / ES Altura de puerta


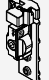
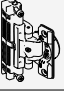

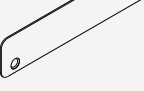







DE Türgewicht in kg / FR Poids de porte en kg /
EN Door weight in kg / IT Peso anta in kg /
ES Peso de puerta en kg

Hawa Konfigurator

Auflistung der Einzelteile, welche in den Garnituren enthalten sind:

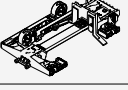
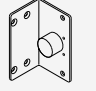


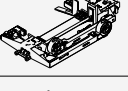
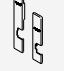
Grundgarnitur für 1 Dreh-Einschiebetüre bis 25 kg

	Nr.
Hawa Concepta III 25, Grundgarnitur links, Türhöhe 1200–2200 mm	30994
Hawa Concepta III 25, Grundgarnitur rechts, Türhöhe 1200–2200 mm	30995

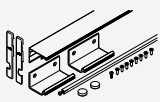
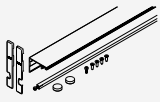
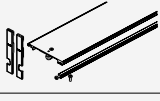
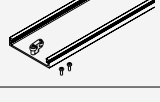
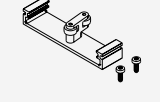
	Garnitur bestehend aus:		Nr.	
	30994	30995		
	Nutensteine für Scharnierbefestigung, Kunststoff, schwarz	3	3	30686
	Scharnieraufnahme mit Höheneinstellung, Stahl, vernickelt	1	1	30738
	Topfscharnier, mit Dämpfung und Schliessfeder, Stahl, vernickelt	3	3	31070
	Set zu Topfscharniere, 8 Stück Schrauben 4x16 mm, 3 Stück Türanschlagpuffer	1	1	30811
	Profil zu Magnetführung, mit Doppelklebeband, Stahl, schwarz, L= 730 mm	2	2	30983
	Euroschraube, 6x13 mm, Stahl, schwarz, Set à 6 Stück	1	1	30986
	Führungsschiene unten links, Aluminium, eloxiert, L= 838 mm	1		30805
	Laufschiene oben links, Aluminium, eloxiert, L= 838 mm	1		31059
	Senkkopfschraube, 4,5x20 mm, Stahl, verzinkt, Set à 16 Stück	1	1	30810
	Justierwerkzeug-Set	1	1	31047
	Führungsschiene unten rechts, Aluminium, eloxiert, L= 838 mm		1	30806
	Laufschiene oben rechts, Aluminium, eloxiert, L= 838 mm		1	31060

Dazu passende Einschiebegarnitur


	Nr.
Hawa Concepta III 25/35, Einschiebegarnitur Pull, links	31000
Hawa Concepta III 25/35, Einschiebegarnitur Pull, rechts	31001

	Garnitur bestehend aus:		Nr.	
	31000	31001		
	Einschiebeeinheit Hawa Concepta III 25/35 Pull, links	1		31040
	Endanschlagwinkel Pull, Stahl verzinkt	1	1	31414
	Dämpfeinzug mit Endanschlag	1	1	31221
	Abdeckkappen-Set Hawa Concepta III Pull, zu Anschlag links, Kunststoff, schwarz	1		30964
	Einschiebeeinheit Hawa Concepta III 25/35 Pull, rechts		1	31041
	Abdeckkappen-Set Hawa Concepta III Pull, zu Anschlag rechts, Kunststoff, schwarz		1	30965

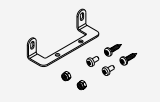
Korpus Verbindungsteile

		mm	Nr.
	Connector-Set 55 mm, für Verbindung Aussenseite mit Korpus	560	31005
	Connector oben 55 mm, für Verbindung Aussenseite mit Korpus	560	31430
	Connector oben 110 mm, für zwei Dreh-Einschiebetüren	500	31006
	Connector unten 110 mm, für zwei Dreh-Einschiebetüren	500	31246
	Connector unten 110 mm für zwei Dreh-Einschiebetüren (für Montage vor fixem Sockel)	26	31007

Führungen

		Nr.
	Führung für zwei einliegende Dreh-Einschiebetüren, Aluminium	25680

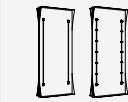
Zubehör

		Nr.
	Halter für Halemeier Abschaltautomatik Dazu passender Taster Artikel 36 979 01 für Halemeier Abschaltautomatik (Safety Box)	31020

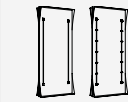
Ausrichtbeschlag

→ Details unter Zubehör ab Seite 257

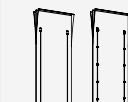
Aluminium roh

		Nr.
	Ausrichtbeschlag für Türen 1715–2275 mm, Aluminium	056.3192.079
	Ausrichtbeschlag für Türen 1215–1775 mm, Aluminium	056.3192.073

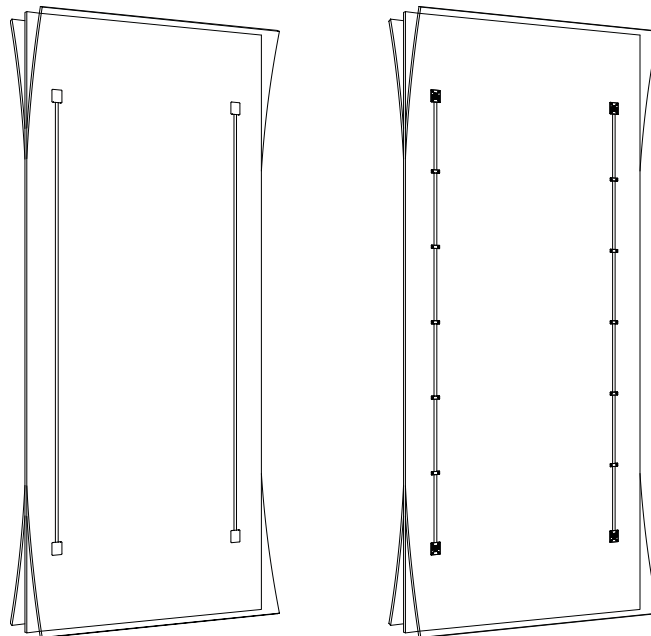
Aluminium eloxiert

		Nr.
	Ausrichtbeschlag für Türen 1715–2275 mm, Aluminium, eloxiert, kürzbar für Türen 1215–1715 mm	056.3192.080

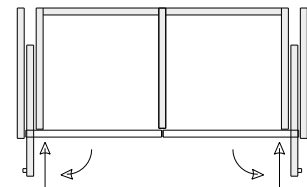
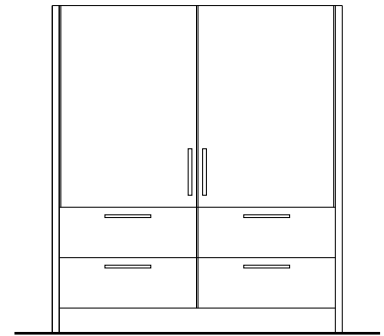
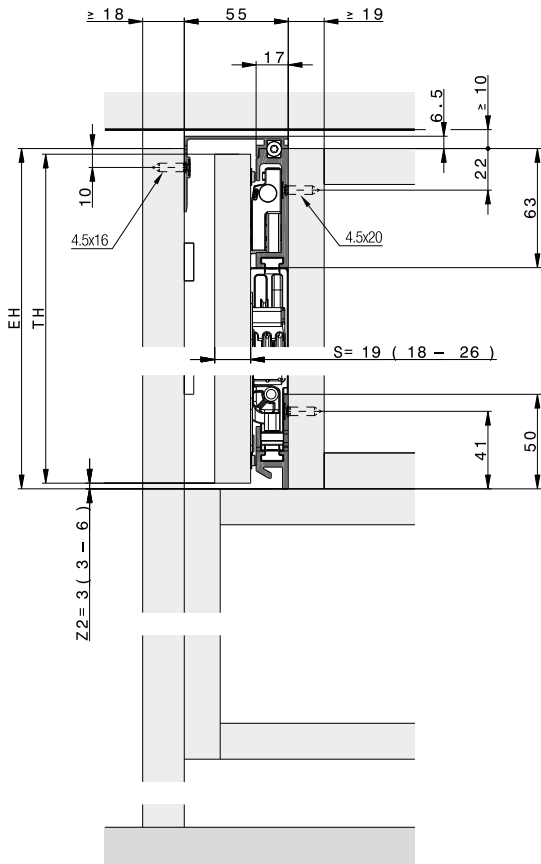
Aluminium schwarz eloxiert

		Nr.
	Ausrichtbeschlag für Türen 1715–2275 mm, Aluminium, schwarz eloxiert	056.3192.081
	Ausrichtbeschlag für Türen 1215–1775 mm, Aluminium, schwarz eloxiert	056.3192.076

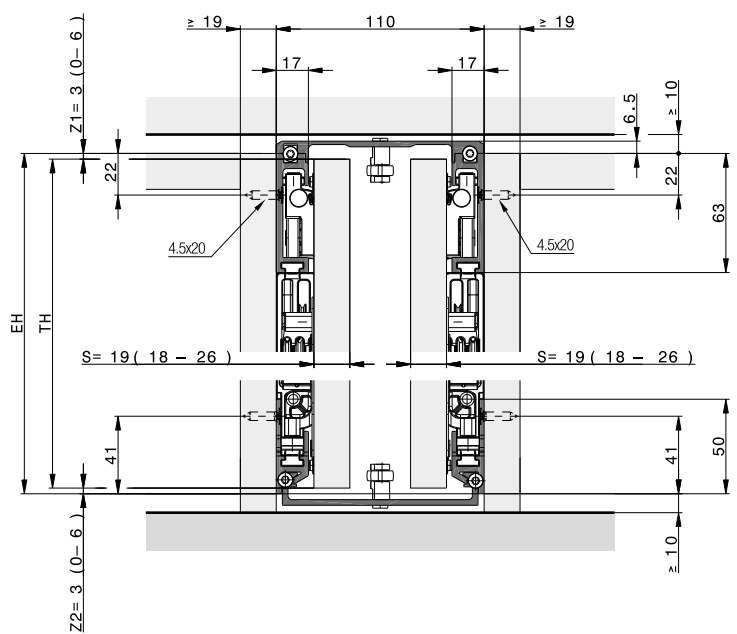
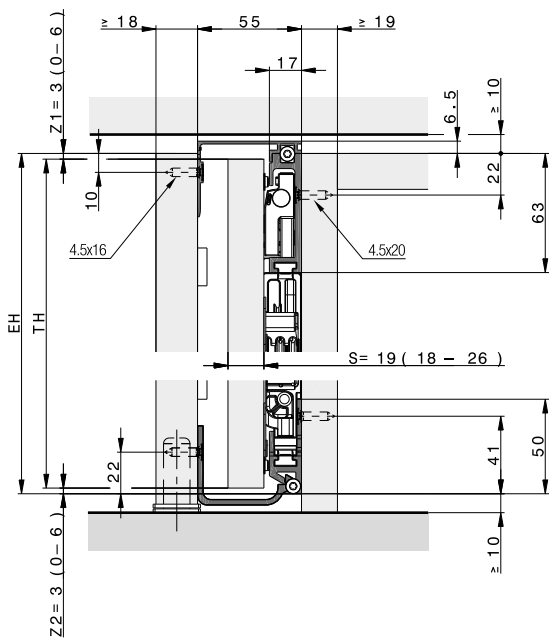
Ausrichtbeschlag



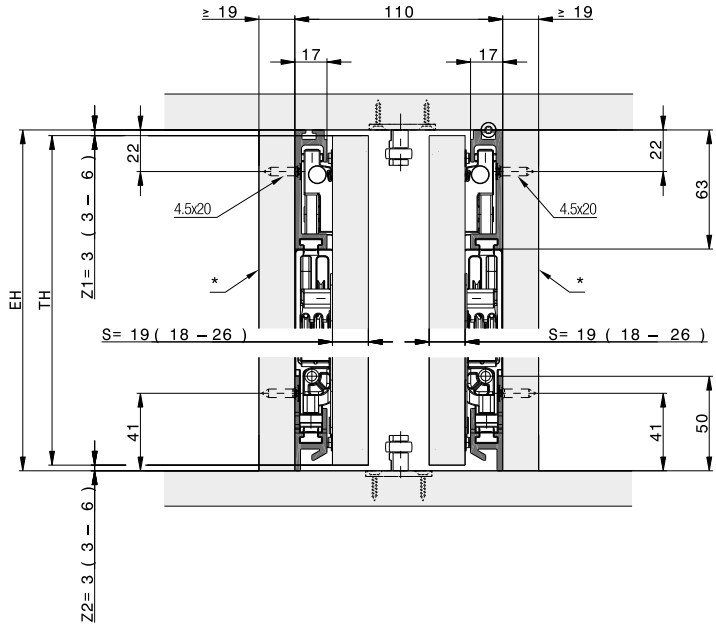
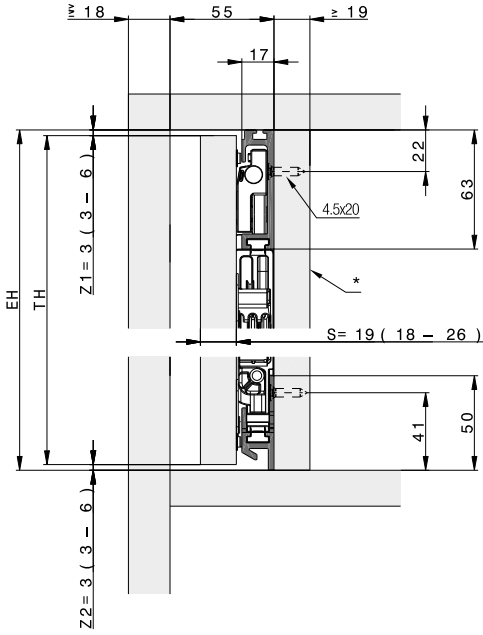
Weitere Einbaubeispiele
Aufsatzschrank



Schrank ohne Möbelboden

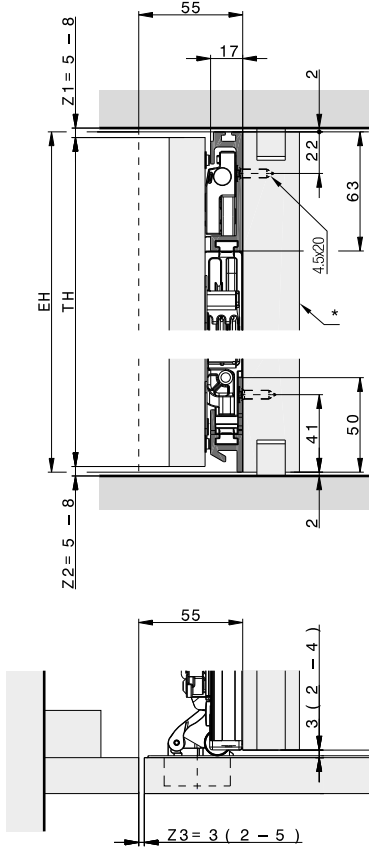


Türen einliegend



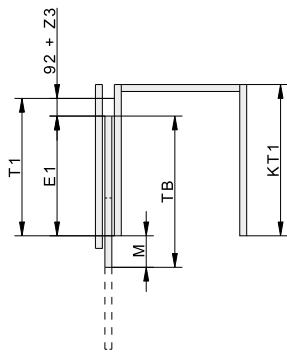
* demontabel

Raumhohe Türen



* demontabel

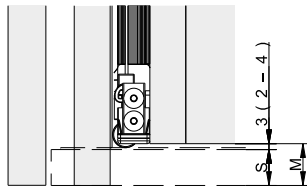
Berechnung Beschlagstiefe



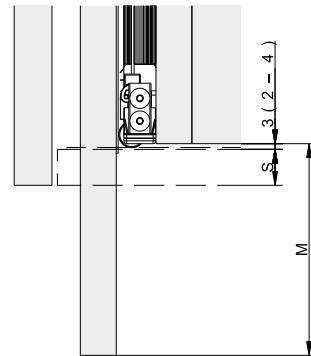
	mm
T1	≥ 414

	mm
T1	TB + 92 + Z3 - M
E1	TB - M
M	≥ S + 3 ≤ TB - 320

Türe bündig mit Aussenseite



Türe vorstehend



Anleitungen

Videos

Zubehör

– Ausrichtbeschlag ab Seite 257

Planung/Ausführung

Konfigurieren Sie mit nur wenigen Klicks auf www.hawa.com/konfigurator

Weitere Informationen zum Produkt finden Sie auf www.hawa.com.