


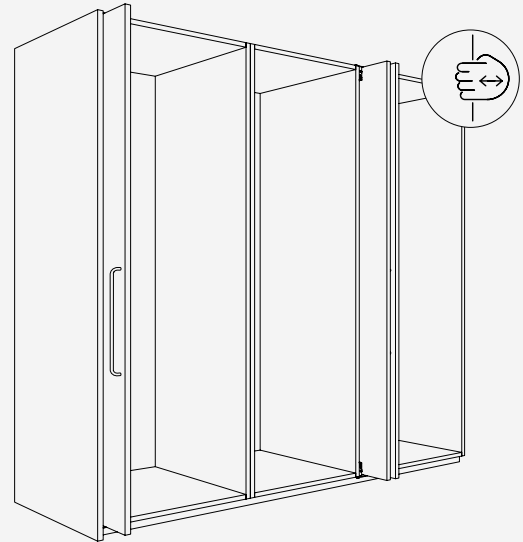


Beschlag zum Drehen und seitlich Einschieben von Holztüren bis 35 kg. Einheitliche, flächenbündige Frontgestaltung mit gleichmässigem Fugenbild. Pull-Version mit Griff und integriertem Dämpfeinzug.

Produkt-Highlights

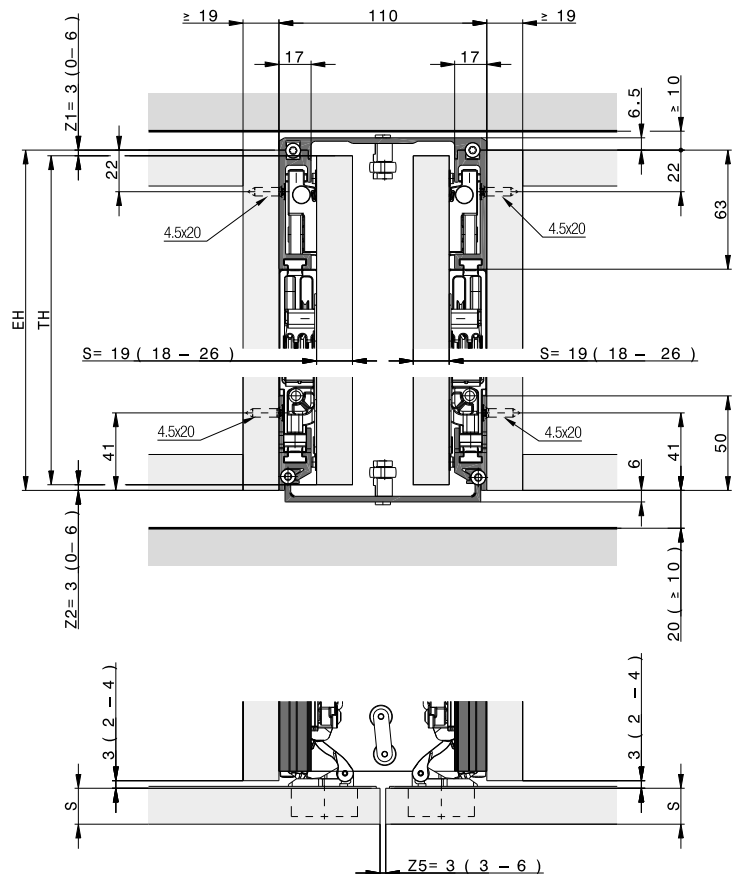
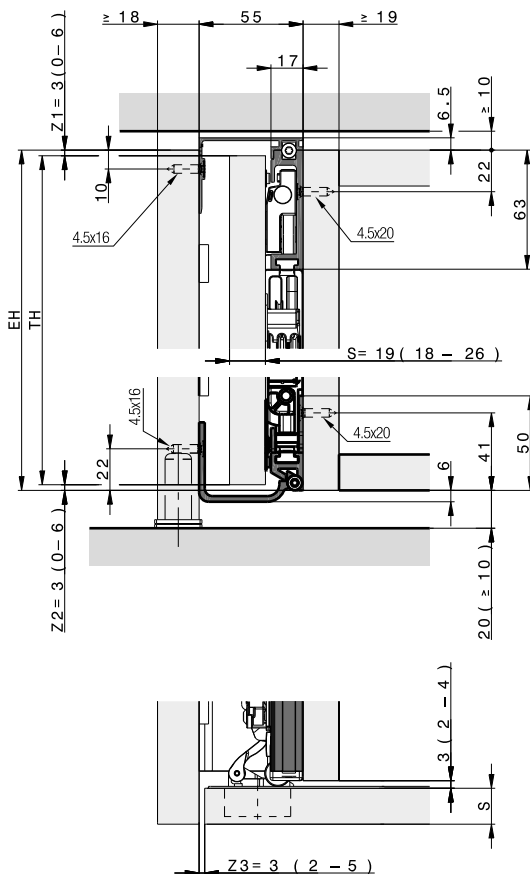
-  **Produktivität** Einfache Montage dank hohem Vormontagegrad mit intuitiver Justierung
-  **Komfort** Ergonomische Bewegungsunterstützung für gleichmässigen, leichtgängigen Bewegungsablauf
-  **Ästhetik** Erlaubt Konstruktionen mit und ohne Griff – die Technik bleibt unsichtbar



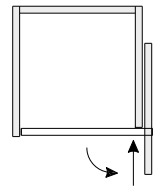
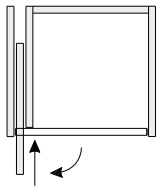
Technische Vorgaben

-  10–35 kg
-  1900–2700 mm
-  440–750 mm
-  18–26 mm

Einbaubeispiele
Türe auf Boden und Deckel aufschlagend



Benötigte Komponenten für einen Schrank



Hawa Concepta III 35 Pull, links

	Nr.
Hawa Concepta III 35, Grundgarnitur links, Türhöhe 1900–2700 mm	30996
Hawa Concepta III 25/35, Einschiebegarnitur Pull, links	31000
Holmprofil L= 2474 mm, für Türhöhe 1900–2700 mm, Aluminium, eloxiert	30771

Hawa Concepta III 35 Pull, rechts

	Nr.
Hawa Concepta III 35, Grundgarnitur rechts, Türhöhe 1900–2700 mm	30997
Hawa Concepta III 25/35, Einschiebegarnitur Pull, rechts	31001
Holmprofil L= 2474 mm, für Türhöhe 1900–2700 mm, Aluminium, eloxiert	30771

Berechnungen Gewicht- und Türgrößenverhältnis

Das maximale Gewicht muss je nach Türgrößenverhältnis angepasst werden.

DE Türbreite / FR Largeur de porte / EN Door width /
IT Larghezza anta / ES Ancho de puerta

	440	500	550	600	650	700	750
2700	35	35	35	35	35	35	35
2650	35	35	35	35	35	35	35
2600	35	35	35	35	35	35	35
2550	35	35	35	35	35	35	35
2500	35	35	35	35	35	35	35
2450	35	35	35	35	35	35	34
2400	35	35	35	35	35	35	33
2350	35	35	35	35	35	34	32
2300	35	35	35	35	35	34	31
2250	35	35	35	35	35	33	31
2200	35	35	35	35	34	32	30
2150	35	35	35	35	33	31	29
2100	35	35	35	35	32	30	28
2050	35	35	35	34	31	29	27
2000	35	35	35	33	30	28	26
1950	35	35	35	32	29	27	26
1900	35	35	34	31	29	27	25

DE Maximale Gewichte in kg
FR Poids maximale en kg
EN Maximum weights in kg
IT Pesi massimo in kg
ES Pesos máximos en kg

DE Türhöhe / FR Hauteur de porte / EN Door height /
IT Altezza anta / ES Altura de puerta







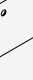
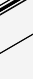


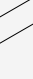

DE Türgewicht in kg / FR Poids de porte en kg /
EN Door weight in kg / IT Peso anta in kg /
ES Peso de puerta en kg

Hawa Konfigurator

Auflistung der Einzelteile, welche in den Garnituren enthalten sind:

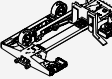
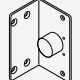


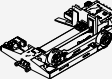

Grundgarnitur für 1 Dreh-Einschiebetüre bis 35 kg

	Nr.
Hawa Concepta III 35, Grundgarnitur links, Türhöhe 1900–2700 mm	30996
Hawa Concepta III 35, Grundgarnitur rechts, Türhöhe 1900–2700 mm	30997

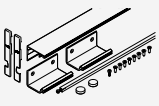
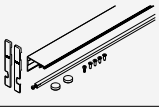

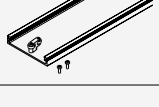
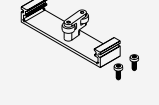
Garnitur bestehend aus:	30996		30997		Nr.
 Nutensteine für Scharnierbefestigung, Kunststoff, schwarz	4	4			30686
 Scharnieraufnahme mit Höheneinstellung, Stahl, vernickelt	1	1			30738
 Topfscharnier, mit Dämpfung und Schliessfeder, Stahl, vernickelt	4	4			31070
 Set zu Topfscharnieren, 8 Stück Schrauben 4x16 mm, 3 Stück Türanschlagpuffer	1	1			30811
 Profil zu Magnetführung, mit Doppelklebeband, Stahl, schwarz, L= 730 mm	2	2			30983
 Euroschraube, 6x13 mm, Stahl, schwarz, Set à 6 Stück	1	1			30986
 Führungsschiene unten links, Aluminium, eloxiert, L= 838 mm	1				30805
 Laufschiene oben links, Aluminium, eloxiert, L= 838 mm	1				31059
 Senkkopfschraube, 4,5x20 mm, Stahl, verzinkt, Set à 16 Stück	1	1			30810
 Justierwerkzeug-Set	1	1			31047
 Führungsschiene unten rechts, Aluminium, eloxiert, L= 838 mm			1		30806
 Laufschiene oben rechts, Aluminium, eloxiert, L= 838 mm			1		31060

Dazu passende Einschiebegarnitur


	Nr.
Hawa Concepta III 25/35, Einschiebegarnitur Pull, links	31000
Hawa Concepta III 25/35, Einschiebegarnitur Pull, rechts	31001

Garnitur bestehend aus:	31000		31001		Nr.
 Einschiebeeinheit Hawa Concepta 25/35 III Pull, links	1				31040
 Endanschlagwinkel Pull, Stahl verzinkt	1	1			31414
 Dämpfeinzug mit Endanschlag	1	1			31221
 Abdeckkappen-Set Hawa Concepta III Pull, zu Anschlag links, Kunststoff, schwarz	1				30964
 Einschiebeeinheit Hawa Concepta III 25/35 Pull, rechts			1		31041
 Abdeckkappen-Set Hawa Concepta III Pull, zu Anschlag rechts, Kunststoff, schwarz			1		30965

Korpus Verbindungsteile

		mm	Nr.
	Connector-Set 55 mm, für Verbindung Aussenseite mit Korpus	560	31005
	Connector oben 55 mm, für Verbindung Aussenseite mit Korpus	560	31430
	Connector oben 110 mm, für zwei Dreh-Einschiebetüren	500	31006
	Connector unten 110 mm, für zwei Dreh-Einschiebetüren	500	31246
	Connector unten 110 mm für zwei Dreh-Einschiebetüren (für Montage vor fixem Sockel)	26	31007

Führungen

		Nr.
	Führung für zwei einliegende Dreh-Einschiebetüren, Aluminium	25680

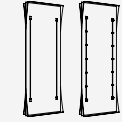
Zubehör

		Nr.
	Halter für Halemeier Abschaltautomatik Dazu passender Taster Artikel 36 979 01 für Halemeier Abschaltautomatik (Safety Box)	31020

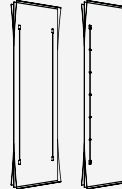
Ausrichtbeschlag

→ Details unter Zubehör ab Seite 257

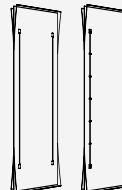
Aluminium roh

		Nr.
	Ausrichtbeschlag für Türen 2040–2600 mm, Aluminium	056.3192.072
	Ausrichtbeschlag für Türen 1715–2275 mm, Aluminium	056.3192.079

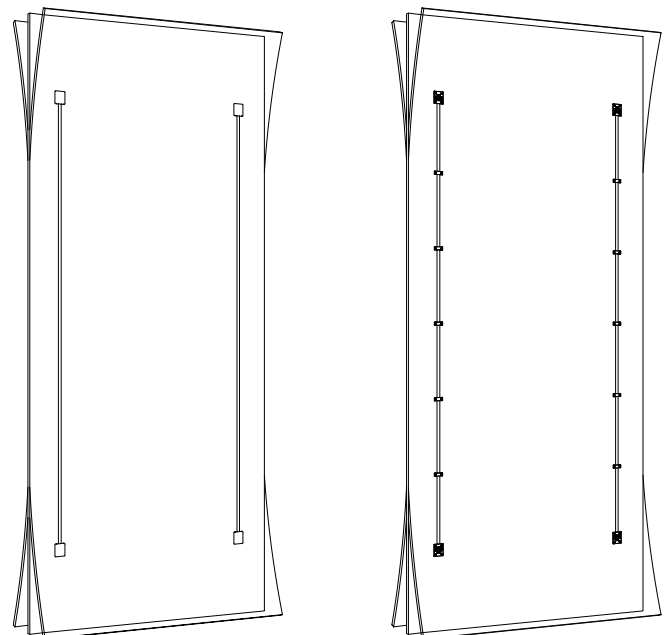
Aluminium eloxiert

		Nr.
	Ausrichtbeschlag für Türen 2240–2850 mm, Aluminium, eloxiert	056.3192.071
	Ausrichtbeschlag für Türen 2040–2600 mm, Aluminium, eloxiert	056.3192.082
	Ausrichtbeschlag für Türen 1715–2275 mm, Aluminium, eloxiert, kürzbar für Türen 1215–1715 mm	056.3192.080

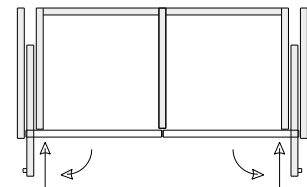
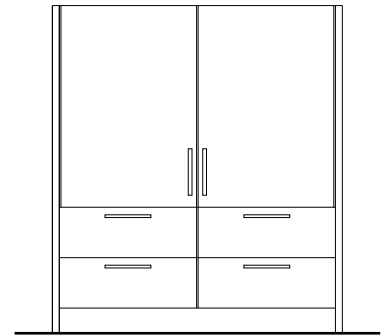
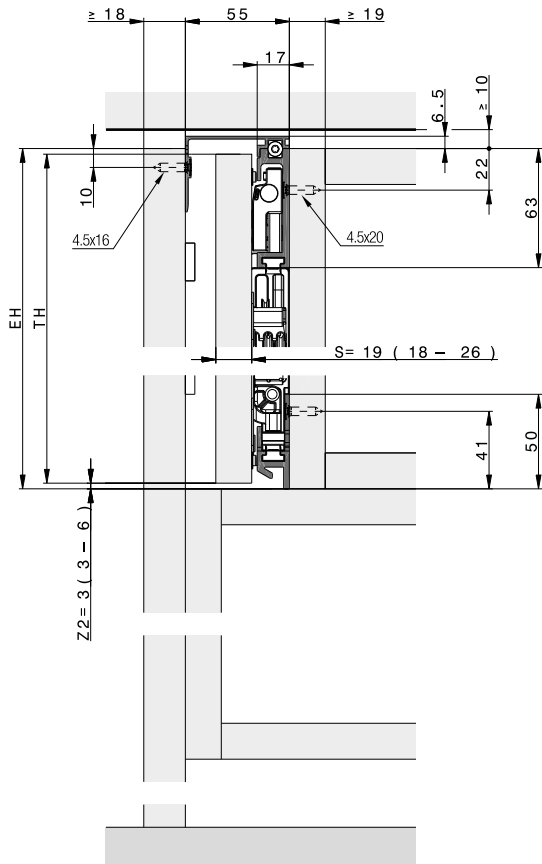
Aluminium schwarz eloxiert

		Nr.
	Ausrichtbeschlag für Türen 2240–2850 mm, Aluminium, schwarz eloxiert	056.3192.074
	Ausrichtbeschlag für Türen 2040–2600 mm, Aluminium, schwarz eloxiert	056.3192.075
	Ausrichtbeschlag für Türen 1715–2275 mm, Aluminium, schwarz eloxiert	056.3192.081

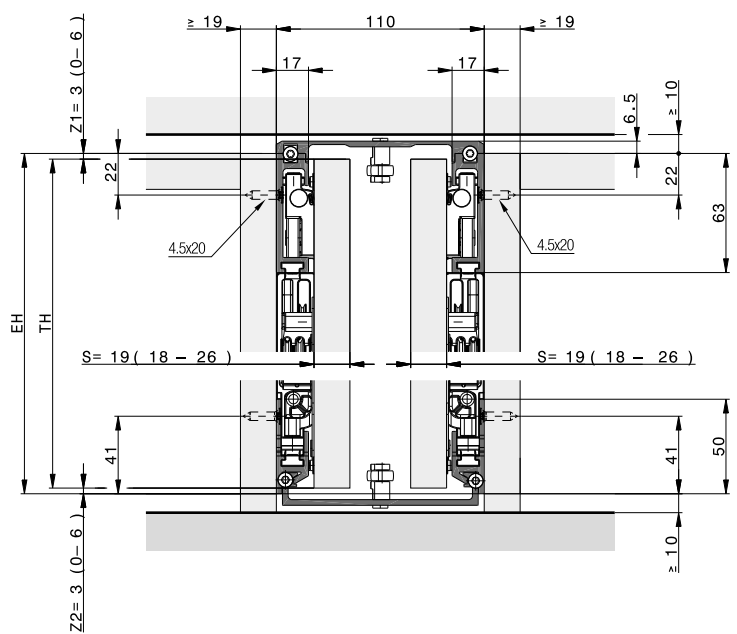
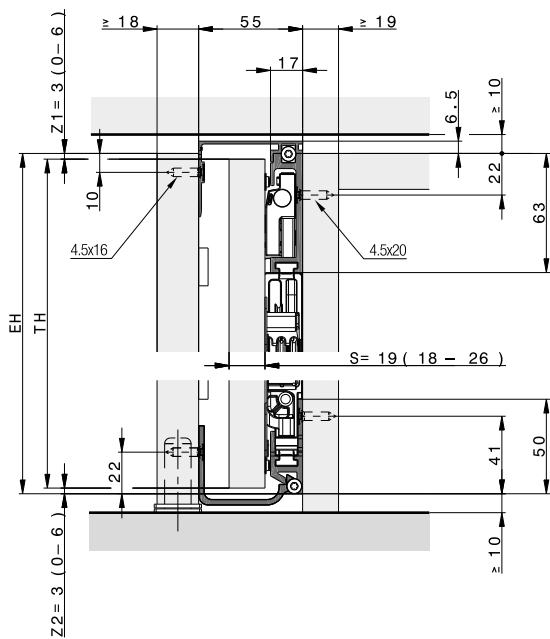
Ausrichtbeschlag



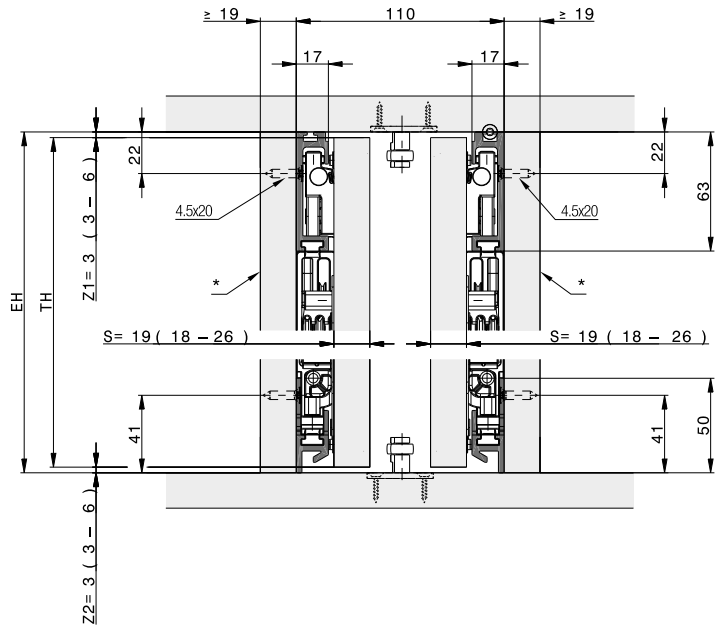
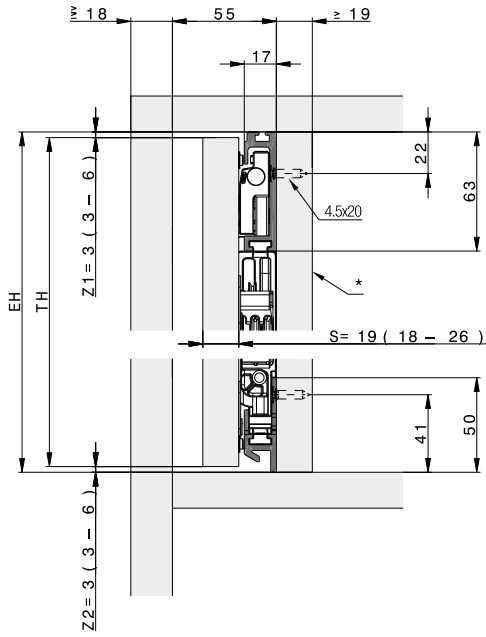
Weitere Einbaubeispiele
Aufsatzschrank



Schrank ohne Möbelboden

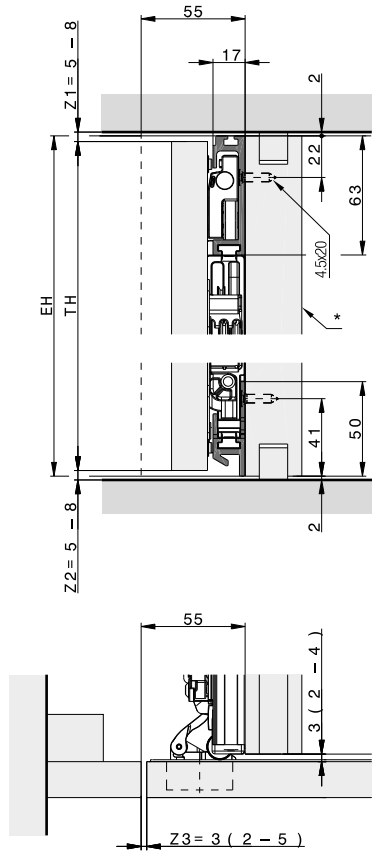


Türen einliegend



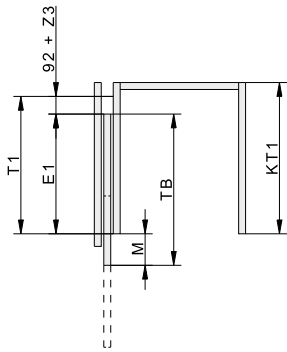
* demontabel

Raumhohe Türen



* demontabel

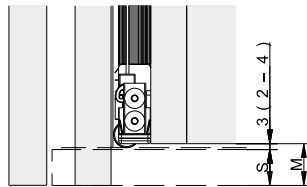
Berechnung Beschlagstiefe



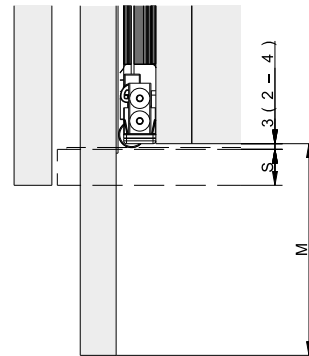
	mm
T1	≥ 414

	mm
T1	$TB + 92 + Z3 - M$
E1	$TB - M$
M	$\begin{matrix} \geq S + 3 \\ \leq TB - 320 \end{matrix}$

Türe bündig mit Aussenseite



Türe vorstehend



Anleitungen

Videos

Zubehör

– Ausrichtbeschlag ab Seite 257

Planung/Ausführung

Konfigurieren Sie mit nur wenigen Klicks auf www.hawa.com/konfigurator

Weitere Informationen zum Produkt finden Sie auf www.hawa.com.