




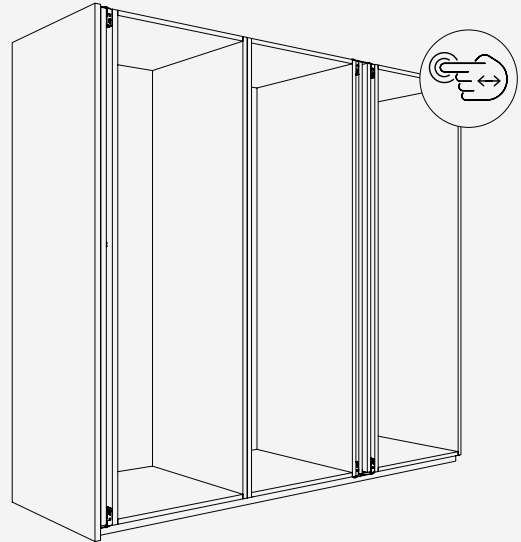
Beschlag zum Drehen und seitlich Einschieben von Holztüren bis 35 kg. Einheitliche, flächenbündige Frontgestaltung mit gleichmässigem Fugenbild. Push-to-open Funktion für grifflose Schrank-Konstruktionen.

Produkt-Highlights

-  **Produktivität** Einfache Montage dank hohem Vormontagegrad mit intuitiver Justierung
-  **Komfort** Ergonomische Bewegungsunterstützung für gleichmässigen, leichtgängigen Bewegungsablauf
-  **Ästhetik** Schrank-Konstruktion ohne Griff – die Technik bleibt unsichtbar

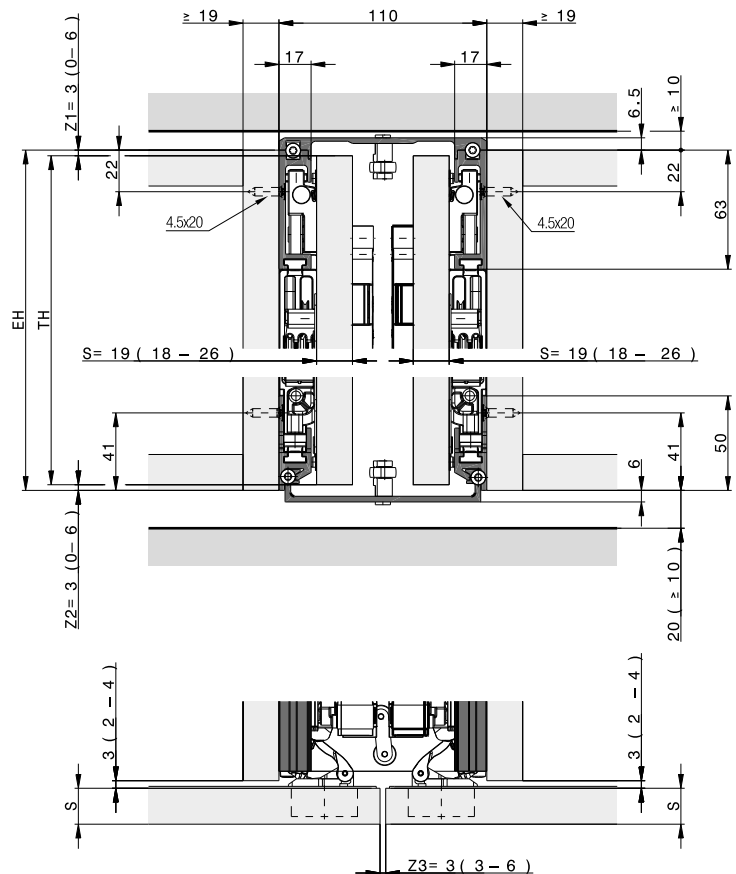
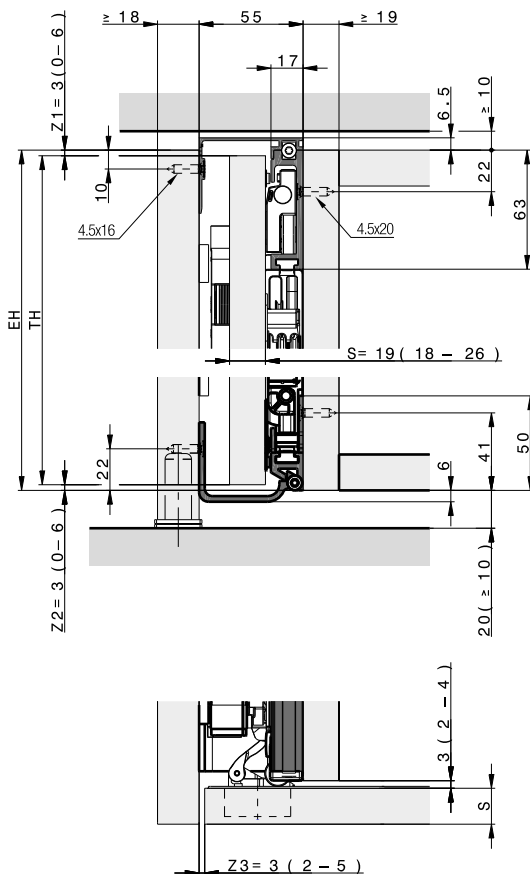
Technische Vorgaben

-  10–35 kg
-  1900–2700 mm
-  440–750 mm
-  18–26 mm

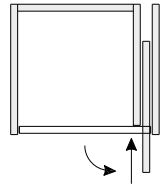
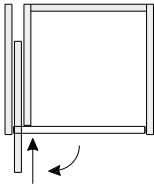


Einbaubeispiele

Türe auf Boden und Deckel aufschlagend



Benötigte Komponenten für einen Schrank



Hawa Concepta III 35 Push, links

	Nr.
Hawa Concepta III 35, Grundgarnitur links, Türhöhe 1900–2700 mm	30996
Hawa Concepta III 25/35, Einschiebegarnitur Push, links	30998
Holmprofil L= 2474 mm, für Türhöhe 1900–2700 mm, Aluminium, eloxiert	30771

Hawa Concepta III 35 Push, rechts

	Nr.
Hawa Concepta III 35, Grundgarnitur rechts, Türhöhe 1900–2700 mm	30997
Hawa Concepta III 25/35, Einschiebegarnitur Push, rechts	30999
Holmprofil L= 2474 mm, für Türhöhe 1900–2700 mm, Aluminium, eloxiert	30771

Berechnungen Gewicht- und Türgrößenverhältnis

Das maximale Gewicht muss je nach Türgrößenverhältnis angepasst werden.

		DE Türbreite / FR Largeur de porte / EN Door width / IT Larghezza anta / ES Ancho de puerta						
		440	500	550	600	650	700	750
DE Türhöhe / FR Hauteur de porte / EN Door height / IT Altezza anta / ES Altura de puerta	2700	35	35	35	35	35	35	35
	2650	35	35	35	35	35	35	35
	2600	35	35	35	35	35	35	35
	2550	35	35	35	35	35	35	35
	2500	35	35	35	35	35	35	35
	2450	35	35	35	35	35	35	34
	2400	35	35	35	35	35	35	33
	2350	35	35	35	35	35	34	32
	2300	35	35	35	35	35	34	31
	2250	35	35	35	35	35	33	31
	2200	35	35	35	35	34	32	30
	2150	35	35	35	35	33	31	29
	2100	35	35	35	35	32	30	28
	2050	35	35	35	34	31	29	27
	2000	35	35	35	33	30	28	26
	1950	35	35	35	32	29	27	26
1900	35	35	34	31	29	27	25	

DE Maximale Gewichte in kg / FR Poids maximale en kg / EN Maximum weights in kg / IT Pesi massimo in kg / ES Pesos máximos en kg







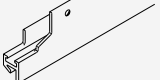





DE Türgewicht in kg / FR Poids de porte en kg / EN Door weight in kg / IT Peso anta in kg / ES Peso de puerta en kg

Hawa Konfigurator

Auflistung der Einzelteile, welche in den Garnituren enthalten sind:

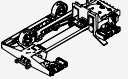
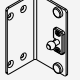

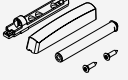
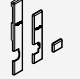
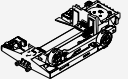
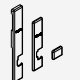
Grundgarnitur für 1 Dreh-Einschiebetüre bis 35 kg

	Nr.
Hawa Concepta III 35, Grundgarnitur links, Türhöhe 1900–2700 mm	30996
Hawa Concepta III 35, Grundgarnitur rechts, Türhöhe 1900–2700 mm	30997

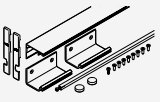
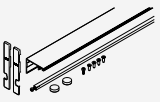
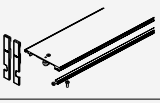
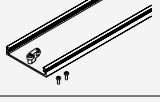
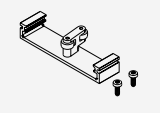
Garnitur bestehend aus:			Nr.
	30996	30997	
 Nutensteine für Scharnierbefestigung, Kunststoff, schwarz	4	4	30686
 Scharnieraufnahme mit Höheneinstellung, Stahl, vernickelt	1	1	30738
 Topfscharnier, mit Dämpfung und Schliessfeder, Stahl, vernickelt	4	4	31070
 Set zu Topfscharnieren, 8 Stück Schrauben 4x16 mm, 3 Stück Türanschlagpuffer	1	1	30811
 Profil zu Magnetführung, mit Doppelklebeband, Stahl, schwarz, L= 730 mm	2	2	30983
 Euroschraube, 6x13 mm, Stahl, schwarz, Set à 6 Stück	1	1	30986
 Führungsschiene unten links, Aluminium, eloxiert, L= 838 mm	1		30805
 Laufschiene oben links, Aluminium, eloxiert, L= 838 mm	1		31059
 Senkkopfschraube, 4,5x20 mm, Stahl, verzinkt, Set à 16 Stück	1	1	30810
 Justierwerkzeug-Set	1	1	31047
 Führungsschiene unten rechts, Aluminium, eloxiert, L= 838 mm		1	30806
 Laufschiene oben rechts, Aluminium, eloxiert, L= 838 mm		1	31060

Dazu passende Einschiebegarnitur


	Nr.
Hawa Concepta III 25/35, Einschiebegarnitur Push, links	30998
Hawa Concepta III 25/35, Einschiebegarnitur Push, rechts	30999

Garnitur bestehend aus:			Nr.
	30998	30999	
 Einschiebeeinheit Hawa Concepta III 25/35 Push, links	1		31038
 Endanschlagwinkel zu Push-Ausstosser, Stahl verzinkt	1	1	31043
 Push-Ausstosser, Kunststoff, schwarz	1	1	31010
 Push-to-open mit Adapterplatte, Kunststoff, schwarz	1	1	30838
 Abdeckkappen-Set Hawa Concepta III Push, zu Anschlag links, Kunststoff, schwarz	1		30818
 Einschiebeeinheit Hawa Concepta III 25/35 Push, rechts		1	31039
 Abdeckkappen-Set Hawa Concepta III Push, zu Anschlag rechts, Kunststoff, schwarz		1	30827

Korpus Verbindungsteile

		mm	Nr.
	Connector-Set 55 mm, für Verbindung Aussenseite mit Korpus	560	31005
	Connector oben 55 mm, für Verbindung Aussenseite mit Korpus	560	31430
	Connector oben 110 mm, für zwei Dreh-Einschiebetüren	500	31006
	Connector unten 110 mm, für zwei Dreh-Einschiebetüren	500	31246
	Connector unten 110 mm für zwei Dreh-Einschiebetüren (für Montage vor fixem Sockel)	26	31007

Führungen

		Nr.
	Führung für zwei einliegende Dreh-Einschiebetüren, Aluminium	25680

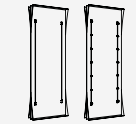
Zubehör

		Nr.
	Halter für Halemeier Abschaltautomatik Dazu passender Taster Artikel 36 979 01 für Halemeier Abschaltautomatik (Safety Box)	31020

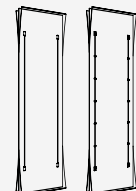
Ausrichtbeschlag

→ Details unter Zubehör ab Seite 257

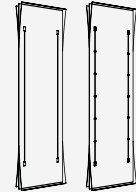
Aluminium roh

		Nr.
	Ausrichtbeschlag für Türen 2040–2600 mm, Aluminium	056.3192.072
	Ausrichtbeschlag für Türen 1715–2275 mm, Aluminium	056.3192.079

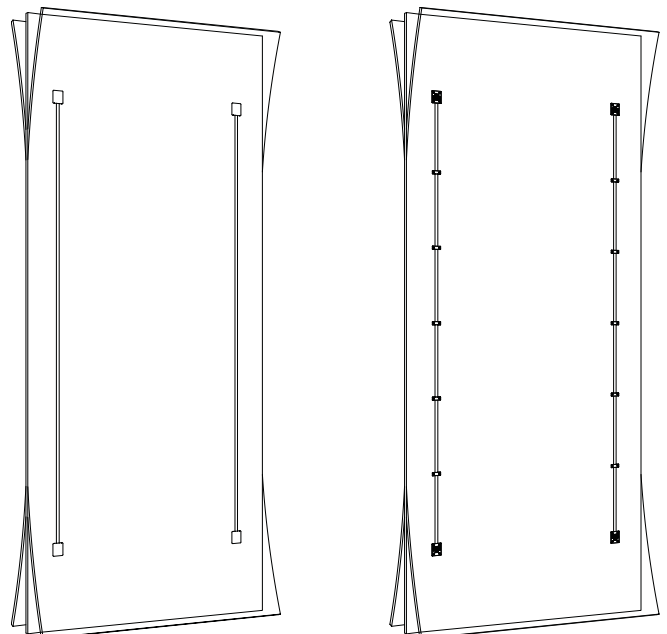
Aluminium eloxiert

		Nr.
	Ausrichtbeschlag für Türen 2240–2850 mm, Aluminium, eloxiert	056.3192.071
	Ausrichtbeschlag für Türen 2040–2600 mm, Aluminium, eloxiert	056.3192.082
	Ausrichtbeschlag für Türen 1715–2275 mm, Aluminium, eloxiert, kürzbar für Türen 1215–1715 mm	056.3192.080

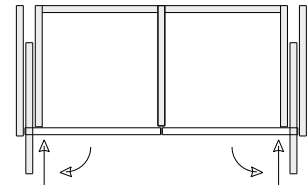
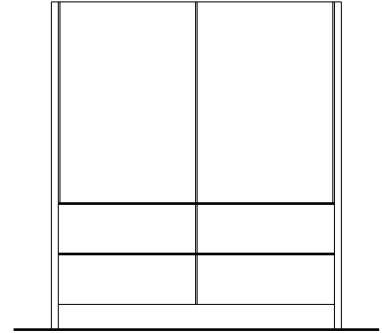
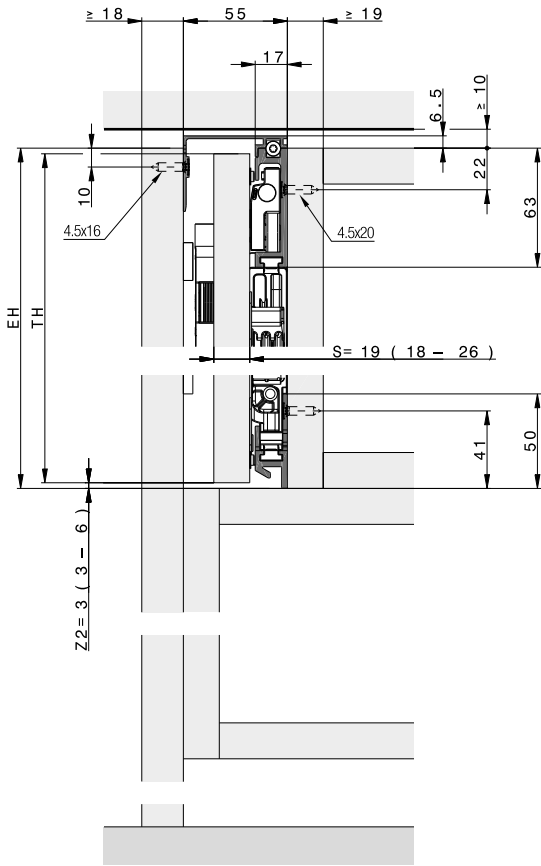
Aluminium schwarz eloxiert

		Nr.
	Ausrichtbeschlag für Türen 2240–2850 mm, Aluminium, schwarz eloxiert	056.3192.074
	Ausrichtbeschlag für Türen 2040–2600 mm, Aluminium, schwarz eloxiert	056.3192.075
	Ausrichtbeschlag für Türen 1715–2275 mm, Aluminium, schwarz eloxiert	056.3192.081

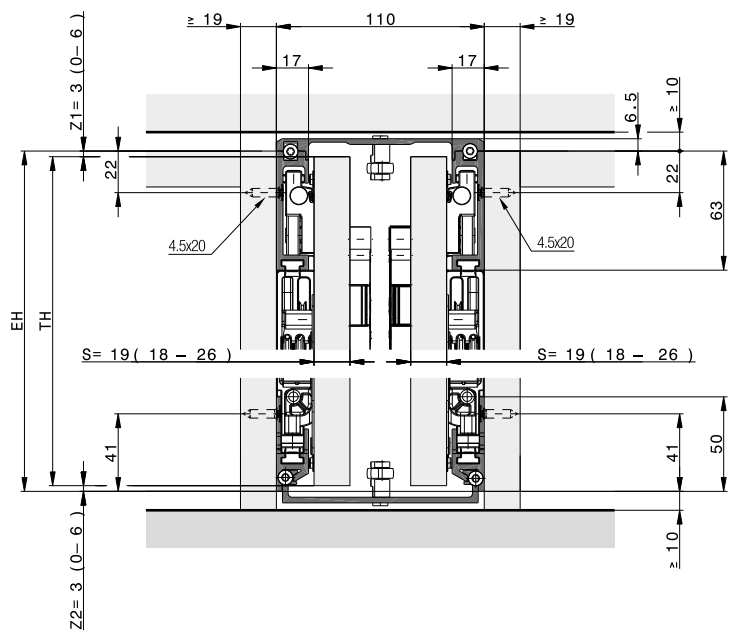
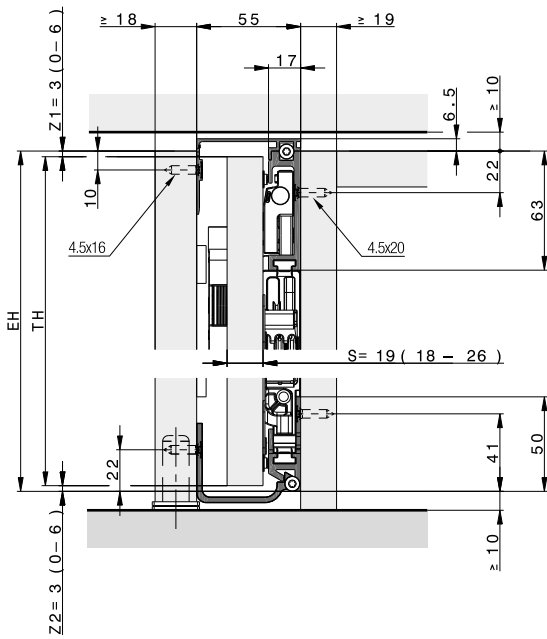
Ausrichtbeschlag



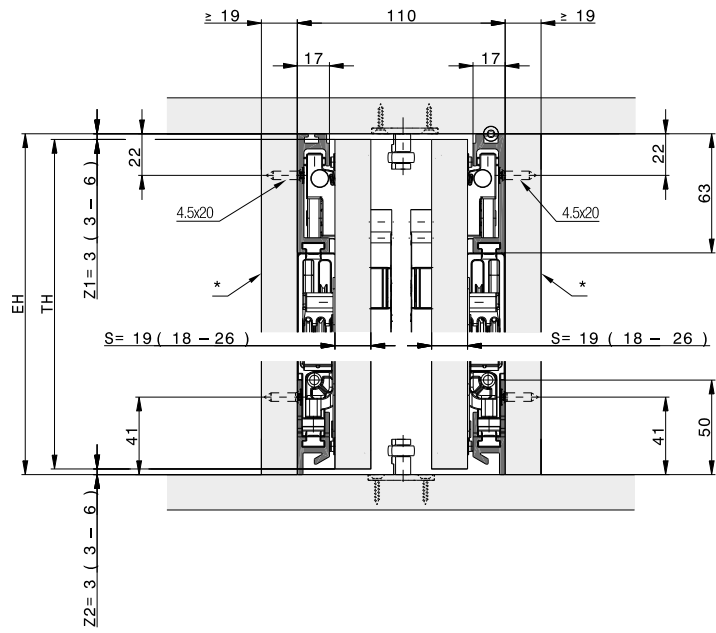
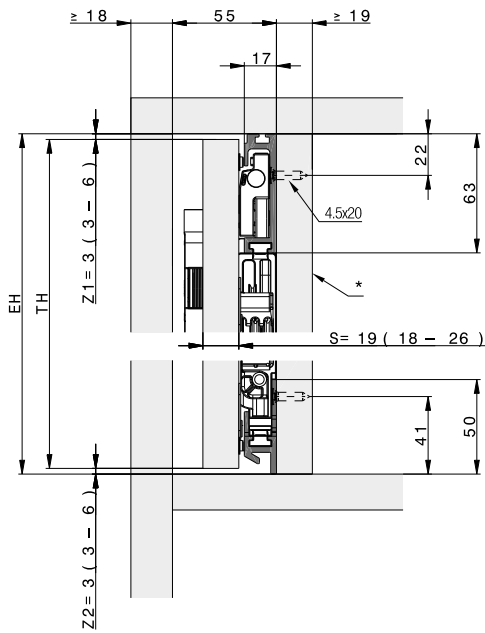
Weitere Einbaubeispiele
Aufsatzschrank



Schrank ohne Möbelboden

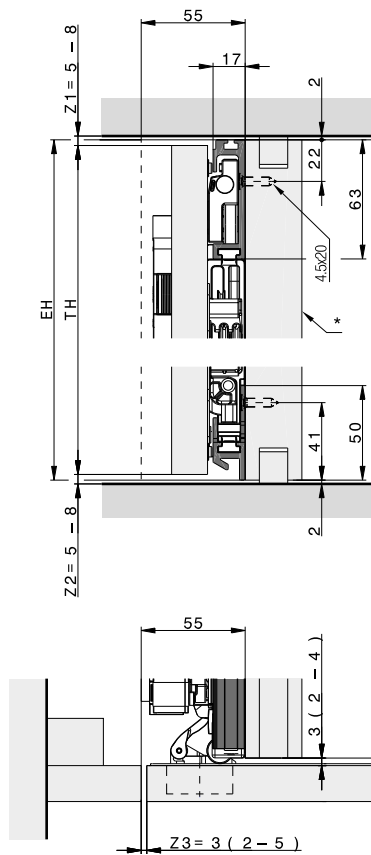


Türen einliegend



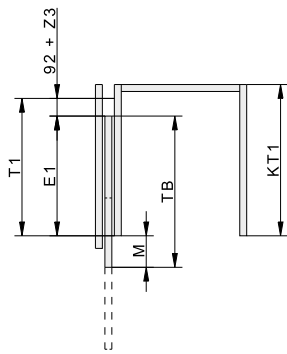
* demontabel

Raumhohe Türen



* demontabel

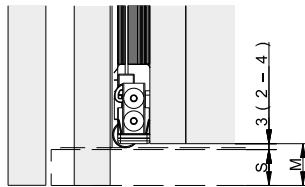
Berechnung Beschlagtiefe



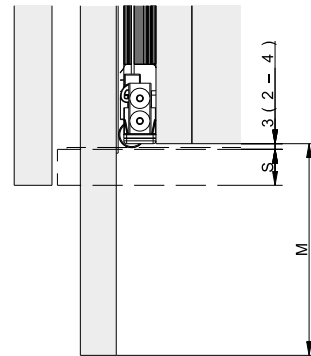
	mm
T1	≥ 414

	mm
T1	TB + 92 + Z3 - M
E1	TB - M
M	≥ S + 3 ≤ TB - 320

Türe bündig mit Aussenseite



Türe vorstehend



Anleitungen

Videos

Zubehör

– Ausrichtbeschlag ab Seite 257

Planung/Ausführung

Konfigurieren Sie mit nur wenigen Klicks auf www.hawa.com/konfigurator

Weitere Informationen zum Produkt finden Sie auf www.hawa.com.