







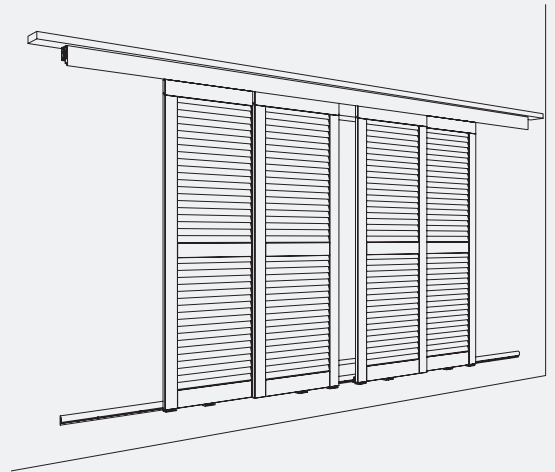
Beschlag für 4 symmetrisch öffnende Holz- oder Metallläden bis 70 kg. Mit aufgeschraubter Laufschiene. Decken- oder Fenstersturzmontage.

Produkt-Highlights

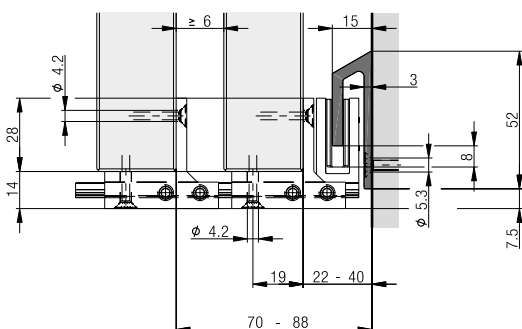
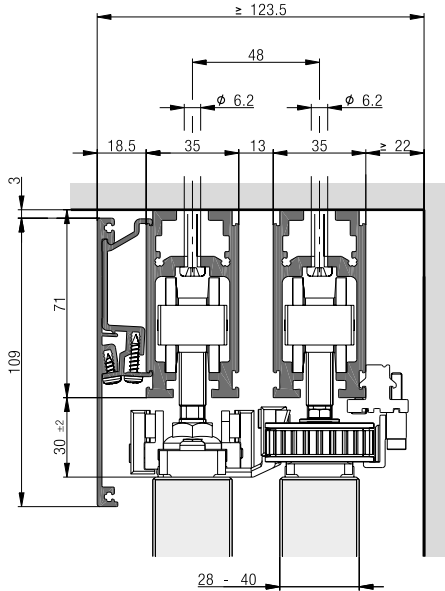
-  **Ästhetik** Attraktive Designlösung für eine spannende und moderne Fassadengestaltung
-  **Sicherheit** Die Läden halten geöffnet wie geschlossen selbst stürmischen Winden stand

Technische Vorgaben

	max.	70 kg
	max.	3200 mm
		600–1000 mm (max. Ladenfläche 3.2 m ²)
		28–40 mm



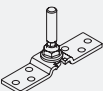
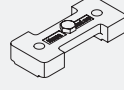
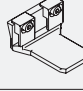
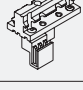
Einbaubeispiele



Garnitur für 4 Schiebeläden bis 70 kg

	Nr.
Hawa Frontslide 100 A Symmetric 2+2, für 4 Schiebeläden	25126

Garnitur bestehend aus:

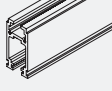
	25126	Nr.
	Laufwerk, 2-rollig, M10, Kunststoffrollen	8 24552
	Aufhängebügel, Edelstahl, mit M10-Aufhängeschraube	8 24564
	Schienenpuffer mit einstellbarer Rückhalterung	3 24834
	Umlenkrolle passend zu Laufschiene Hawa Frontslide 60-140	2 24793
	Umlenkrolle, mit Befestigungsplatte, lang	2 20139
	Umlenkrolle, mit Befestigungsplatte, kurz	2 20140
	Aufnahmeplatte zu Mitnehmer, breit	2 20246
	Mitnehmer, breit	2 20141
	Mitnehmer, seitlich verstellbar für manuelle Anlagen	1 20353
	Zahnriemenschluss für manuelle Anlagen	1 20352
	Klemmstück für Zahnriemen	2 25059
	Zahnriemen, 2,7 m, glasfaserverstärkt, schwarz	2 20208

Zahnriemen

Berechnung der Zahnriemenlänge: 2 x Anlagenbreite

		Nr.
	Zahnriemen, 5 m, glasfaserverstärkt, schwarz	19667
	Zahnriemen, 8 m, glasfaserverstärkt, schwarz	19682
	Zahnriemen, 10 m, glasfaserverstärkt, schwarz	19668
	Zahnriemen, 15 m, glasfaserverstärkt, schwarz	20370
	Zahnriemen, 50 m, glasfaserverstärkt, schwarz	19669

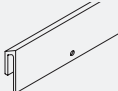
Laufschiene

		mm	Nr.
	Laufschiene, Aluminium, eloxiert, gelocht	3500	24840
		6000	24797
		nach Mass	24798


Verbindungsstifte zu Laufschiene

		Nr.
	Verbindungsstifte, Set à 6 Stück	17221


Führungsschiene

		mm	Nr.
	Führungsschiene, Aluminium, eloxiert, gelocht	6000	24460
		nach Mass	24462

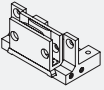
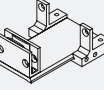
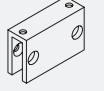
Blenden

		mm	Nr.
	Abdeckblende, Aluminium, eloxiert	3500	24845
		6000	24808
		nach Mass	24809
	Abdeckblende, Aluminium	6000	24810
		nach Mass	24811

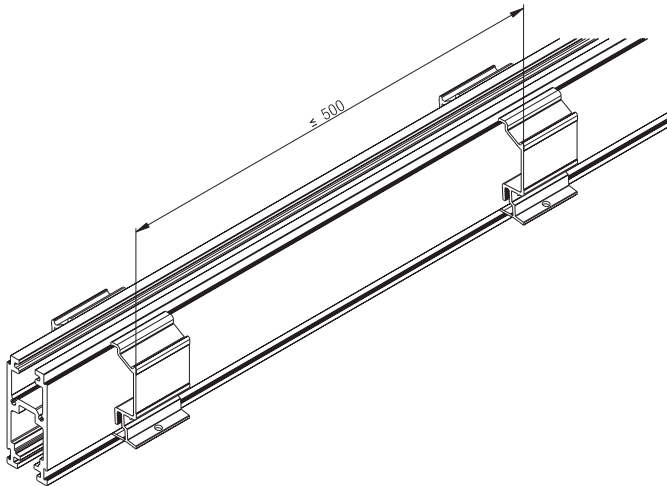
Blendenbefestigungsteile

		Nr.
	Blendenbefestigungsteile zu Laufschiene, mindestens alle 500 mm, Set à 5 Stück	24767

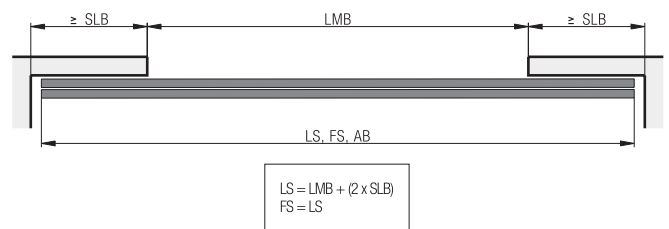
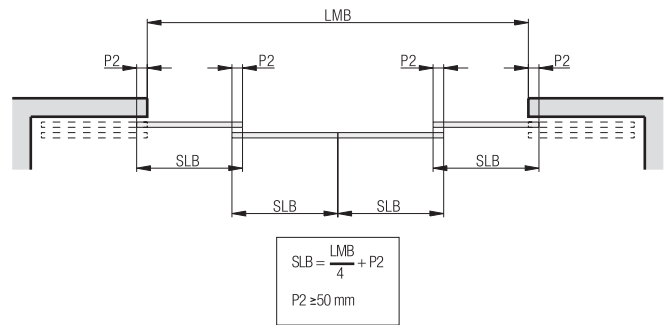
Führungen

		Nr.
	Führung unten, kurz, zu Führungsschiene	24543
	Führung unten, lang, zu Führungsschiene	24544
	Führungsgleiter, zum Schrauben	24542

Montage Blendenbefestigungsteile

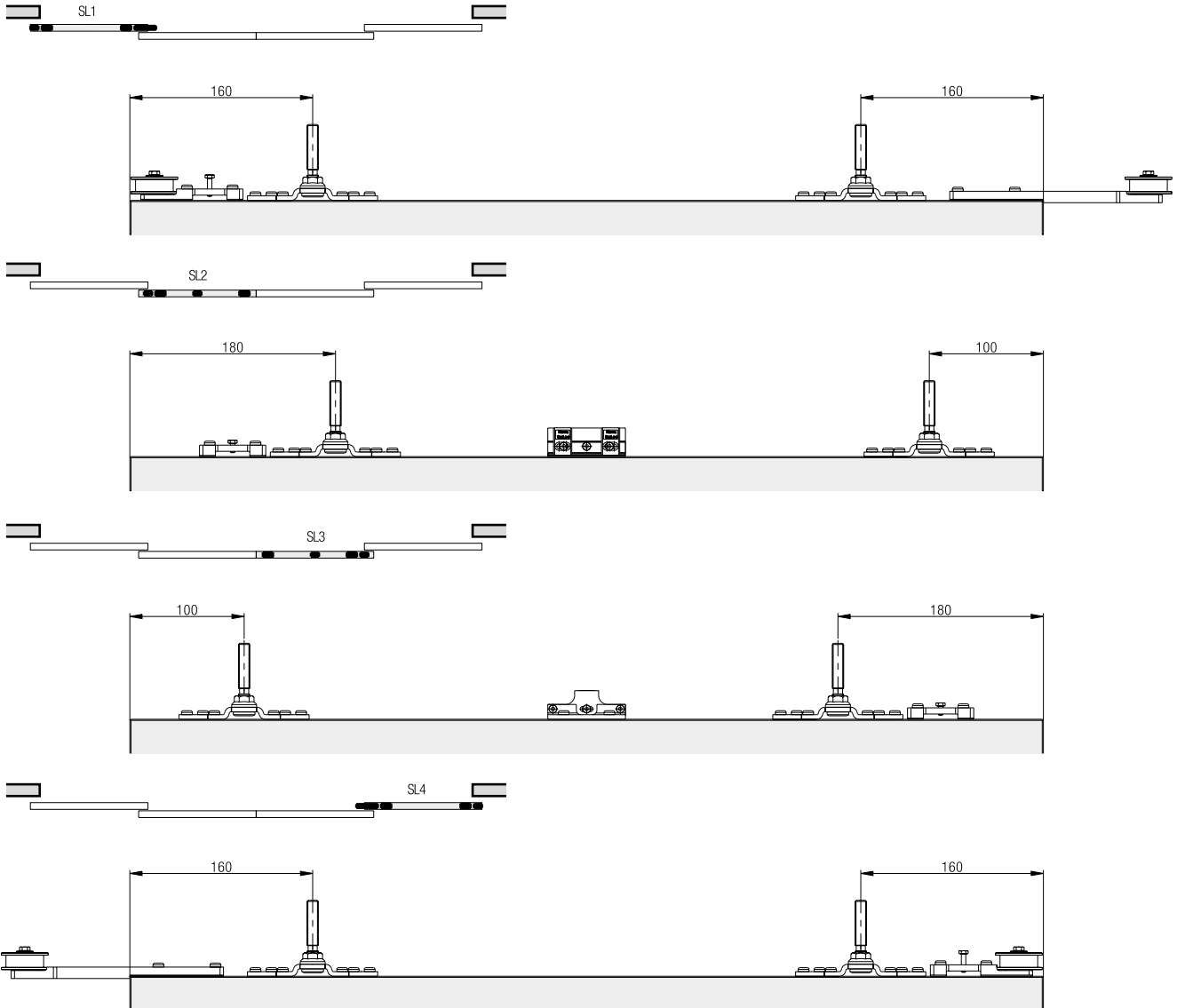


Berechnungen Schiebeladenbreite

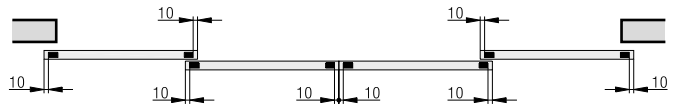
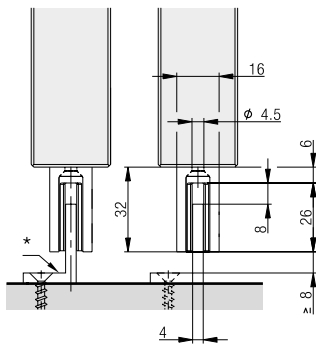
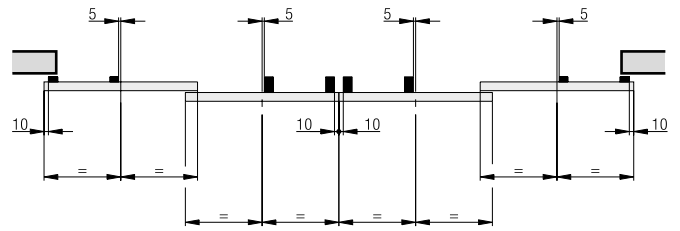
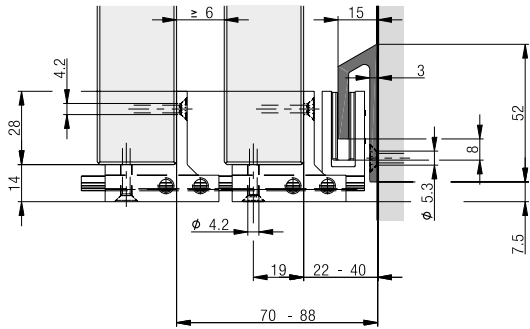


- AB = Anlagenbreite
- LMB = Lichtmassbreite
- SLB = Schiebeladenbreite
- P = Schiebeladenüberschneidung
- LS = Laufschiene
- FS = Führungsschiene

Aufhängepunkte



Führungen



* bauseits

Zubehör

– Schiebeladen-Verriegelungen ab Seite 190

Planung/Ausführung

– Korrosionsbeständigkeit Klasse 4 nach EN 1670
 (sehr hohe Beständigkeit)
 – Übersicht Windwiderstandsklassen ab Seite 198

Weitere Informationen zum Produkt finden Sie auf www.hawa.com.