




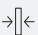


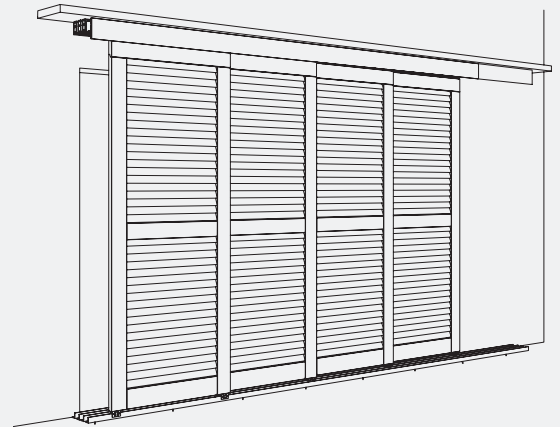
Automatisierter Beschlag mit SMI Schnittstelle für 4 Holz- oder Metallläden bis 70 kg, mit aufgeschraubter Laufschiene. Decken- oder Fenstersturzmontage.

Produkt-Highlights

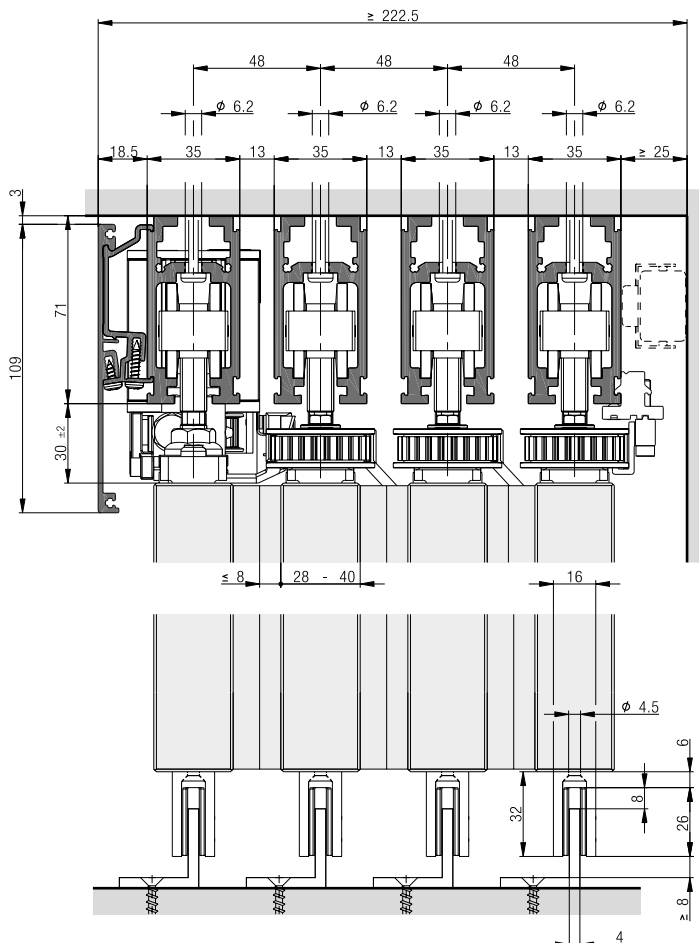
-  **Komfort** Automatisiertes System mit Schnittstelle zur Gebäudesteuerung
Optimierte individuelle Tageslichtnutzung
-  **Ästhetik** Wandelbare, lebendige Fassade mit interessanten Design-Akzenten

Technische Vorgaben

-  max. 70 kg
-  max. 3200 mm
-  650–1200 mm
(max. Ladenfläche 3.84 m²)
-  28–40 mm



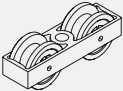
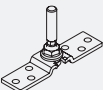
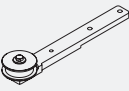
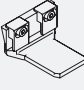
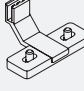
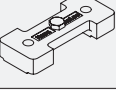

Einbaubeispiele



Garnitur für 4 Schiebeläden bis 80 kg

	Nr.
Hawa Frontslide 100 Matic Telescopic 4, für 4 Schiebeläden	25143

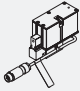
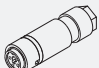
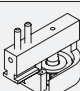
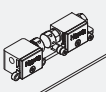
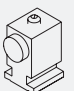
Garnitur bestehend aus:

		25143	Nr.
	Laufwerk, 2-rollig, M10, Kunststoffrollen	8	24552
	Aufhängebügel, Edelstahl, mit M10-Aufhängeschraube	8	24564
	Klemmstück für Zahnriemen	1	25059
	Umlenkrolle, mit Befestigungsplatte, lang	3	20139
	Umlenkrolle, mit Befestigungsplatte, kurz	3	20140
	Mitnehmer, breit	3	20141
	Mitnehmer, schmal	2	20142
	Aufnahmeplatte zu Mitnehmer, breit	1	20246
	Zahnriemen, 2,7 m, glasfaserverstärkt, schwarz	3	20208

Garnitur Motronic 100 SMI

	Nr.
Hawa Motronic 100 SMI zu Hawa Frontslide 100 Matic, inkl. Steuerung, Zahnriemenschluss und Umlenkrolle	30521

Garnitur bestehend aus:

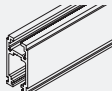
		30521	Nr.
	Hawa Motronic 100 SMI mit integrierter Steuerung und Anschlusskabel inkl. vormontiertem Wieland-Stecker	1	30317
	Wieland Buchse für Hawa Motronic 60/100/140 SMI	1	30277
	Umlenkrolle zu Automat	1	24792
	Zahnriemenschluss	1	19654
	Endanschlag, Aluminium	2	24786

Zahnriemen


Berechnung der Zahnriemenlänge: 2 x Anlagenbreite

	Nr.
 Zahnriemen, 2,7 m, glasfaserverstärkt, schwarz	20208
 Zahnriemen, 5 m, glasfaserverstärkt, schwarz	19667
 Zahnriemen, 8 m, glasfaserverstärkt, schwarz	19682
 Zahnriemen, 10 m, glasfaserverstärkt, schwarz	19668
 Zahnriemen, 15 m, glasfaserverstärkt, schwarz	20370
 Zahnriemen, 50 m, glasfaserverstärkt, schwarz	19669


Laufschienen

	mm	Nr.
 Laufschiene, Aluminium, eloxiert, gelocht	3500	24840
	6000	24797
	nach Mass	24798

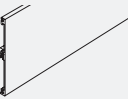
Verbindungsstifte zu Laufschienen

		Nr.
	Verbindungsstifte, Set à 6 Stück	17221


Führungsschienen

		mm	Nr.
	Führungsschiene, Aluminium, eloxiert, gelocht	6000	24460
		nach Mass	24462

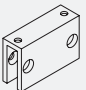
Blenden

		mm	Nr.
	Abdeckblende, Aluminium, eloxiert	3500	24845
		6000	24808
		nach Mass	24809
	Abdeckblende, Aluminium	6000	24810
		nach Mass	24811

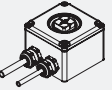

Blendenbefestigungsteile

		Nr.
	Blendenbefestigungsteile zu Laufschiene, mindestens alle 500 mm, Set à 5 Stück	24767

Führungen

		Nr.
	Führungsgleiter, zum Schrauben	24542

Inbetriebnahmebox

		Nr.
	Inbetriebnahme-Box	23789
	SMI Adapter für Inbetriebnahme-Box	30363

Technische Daten Hawa Motronic 100 SMI

Antrieb mit integrierter Steuerung, mit SMI 3.0 BF Schnittstelle, CE geprüft

Speisung:	100 – 240 VAC
	50/60 Hz, 30 W
Max. Vorsicherung:	16 A
Überspannungskategorie:	II
Schutzklasse:	I
Temperaturbereich:	-20° C bis +60° C
Verschmutzungsgrad:	1
IP Schutzgrad:	IP 54
Max. Geschwindigkeit:	70 mm/s
Max. Antriebskraft:	100 N (intern vor Überlast geschützt)
Schaltelemente:	bauseits
Netztrenneinrichtung:	bauseits

Typenschild

Hawa Motronic 100 I- →

Artikel-Nr. 30317

Kontakt www.hawa.com

Charge 20ZZ/YYYYYY

Key-ID 0016XXXXXX, Bj: 20ZZ

Antriebskraft max. 100 N, IP54

100-240 VAC, 50/60 Hz, 30 W

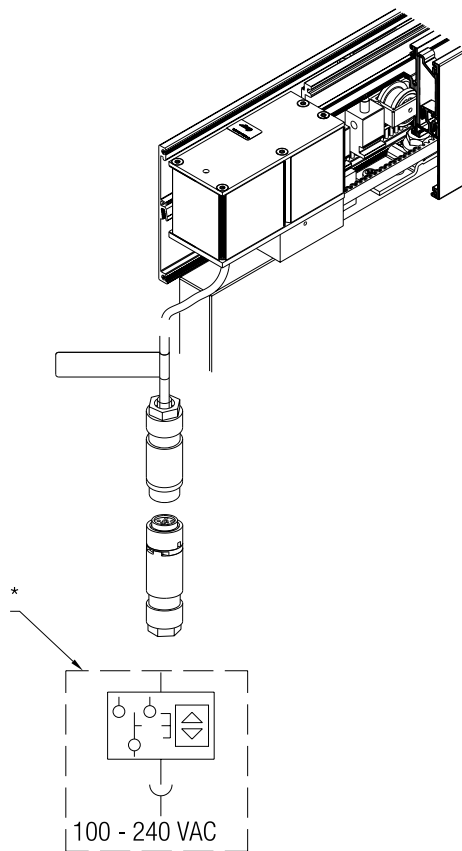
Geschwindigkeit max. 7 cm/s

Betriebstemp. -20 °C bis +60 °C

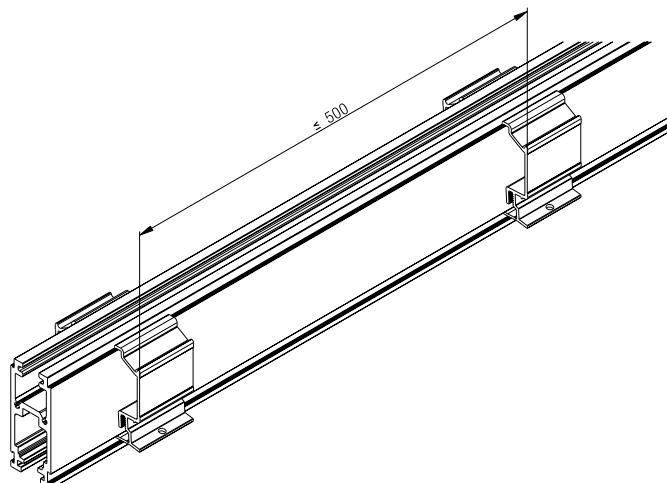
I+ →

Ansteuerung und Bedienung der Anlage

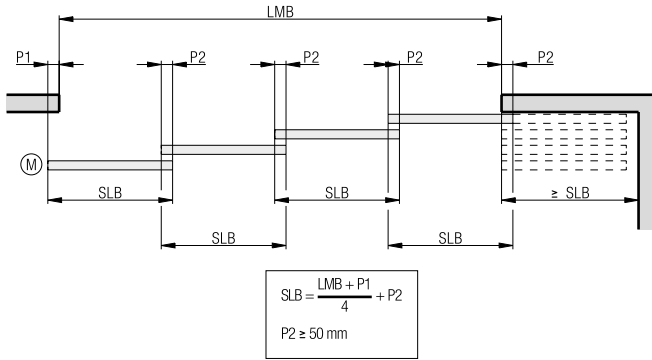
Die Anlage kann mit handelsüblichen Storeschaltern bedient werden.



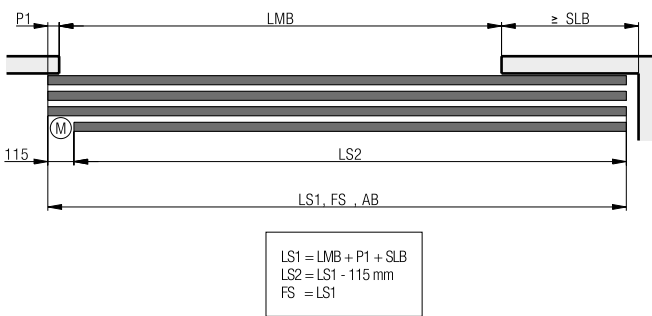
Montage Blendenbefestigungsteile



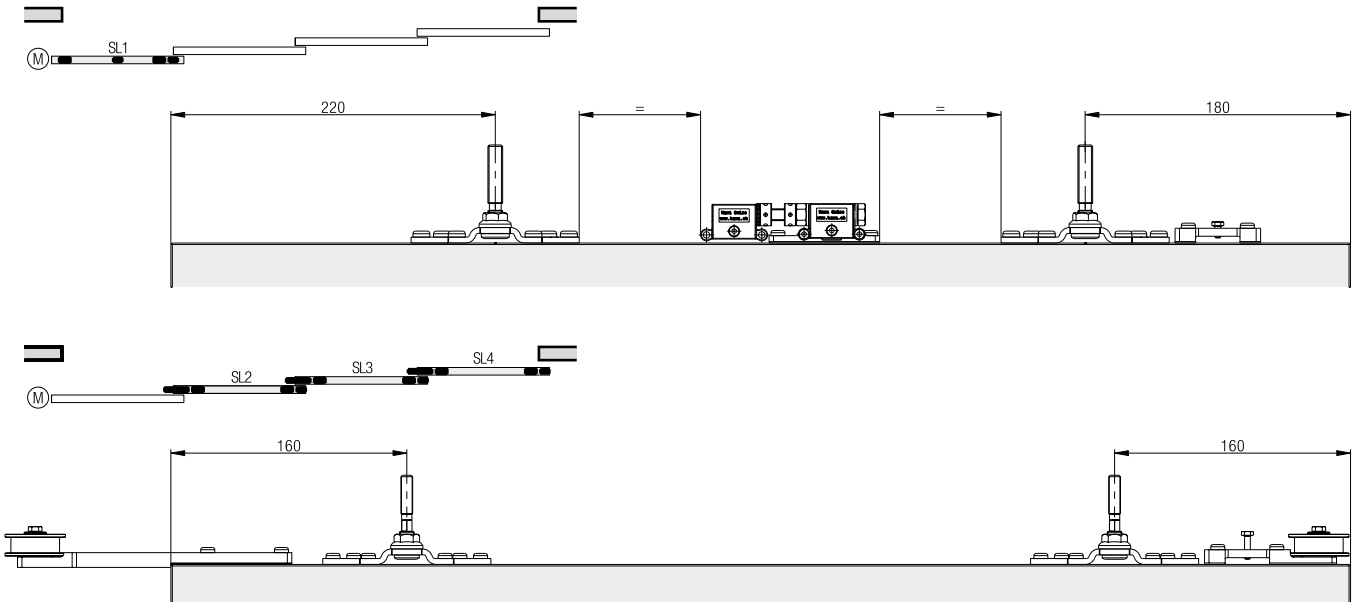
Berechnungen Schiebeladenbreite



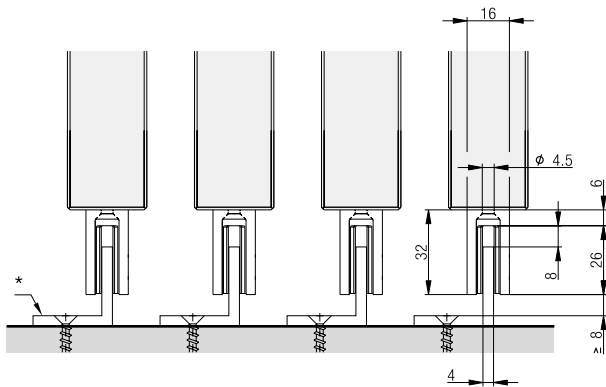
- AB = Anlagenbreite
- LMB = Lichtmassbreite
- SLB = Schiebeladenbreite
- P = Schiebeladenüberschneidung
- LS1 = innere Laufschiene
- LS2 = äussere Laufschiene
- FS = Führungsschiene
- M = minimaler Platz für Antriebseinheit



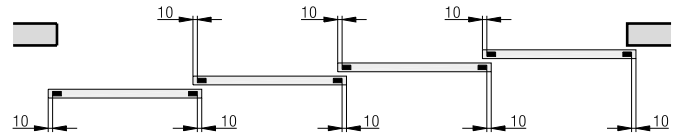
Aufhängepunkte



Führungen



* bauseits



Planung/Ausführung

- Korrosionsbeständigkeit Klasse 4 nach EN 1670 (sehr hohe Beständigkeit)
- Übersicht Windwiderstandsklassen ab Seite 198

Weitere Informationen zum Produkt finden Sie auf www.hawa.com.