

Schiebeläden als funktionelle Fassadendekoration.

Beschlag zum Schieben von Holz-, Metall- oder Leichtmetall-Schiebeläden bis 60 kg.

Zum Produkt

Hawa Frontslide 60 A, das zuverlässige Beschlagsystem für manuell bedienbare Schiebeläden mit verschiedenen Befestigungsmöglichkeiten. Bei der Decken- oder Fenstersturzmontage wird die Laufschiene direkt mit dem Untergrund verschraubt. Für die Wandbefestigung steht ein Winkeltragprofil zur Verfügung. Die Laufschiene wird hier mit den Spezial-Montageschrauben aus dem Hause Hawa am Winkeltragprofil befestigt. Für die Ästhetik sorgen die Leichtmetall-Abdeckblenden in den Varianten farblos eloxiert oder roh zum Lackieren, die auf der Innen- oder Aussenseite einfach auf die Laufschiene aufgeclipst werden. Für eine dezente Fassadengestaltung besteht bei hinterlüfteten Fassaden die Möglichkeit, den Schiebeläden hinter die Aussenverkleidung zu schieben.

Anwendungsbereich

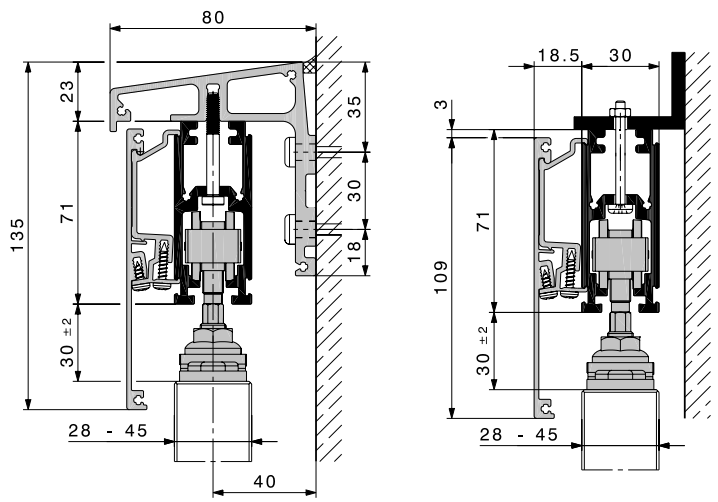
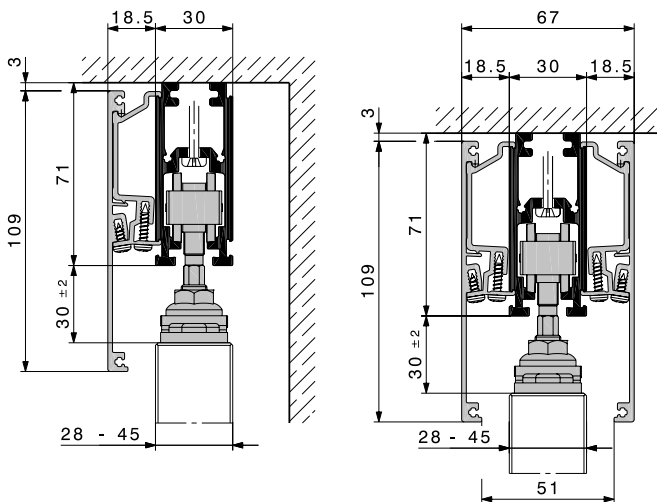
Überall dort, wo Sicht- und Sonnenschutz die Fassaden mitgestalten soll, selbst wenn die Platzverhältnisse eingeschränkt sind, z.B. Schulen, Hotels, öffentliche Bauten, Büro- und Verwaltungsgebäude, Niedrigenergiehäuser etc.

Typisch Hawa Frontslide 60 A

- maximales Schiebeladengewicht: 60 kg
- Schiebeladendicke: 28–45 mm
- minimale Schiebeladenbreite: 400 mm
- maximale Schiebeladenhöhe: 3200 mm
- Korrosionsbeständigkeit Klasse 4 nach EN 1670 (sehr hohe Beständigkeit)
- korrosionsbeständige Materialien
- schnelle und rationelle Montage von unten und von der Fassade-seite
- aufclipsbare Verblendungen für die Innen- oder Aussenseite
- die Schiebeläden können individuell in jede Position geschoben werden
- für Schiebeläden in Holz, Metall oder Leichtmetall
- verschiedene Ausführungsvarianten der unteren Führung
- Externe Tests attestieren höchsten Windwiderstand (Klasse 6 nach EN 13659)

Decken- oder Fenstersturzbefestigung

Wandbefestigung



Winkeltragprofil für eine Schiebeebe-ne


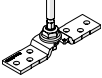
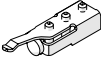
Winkel bauseits

Technische Änderungen vorbehalten.


Garnitur, ohne Lauf- und Führungsschienen

| | |
|---|-------|
| | Nr. |
| Hawa Frontslide 60 A, Teilgarnitur für 1 Schiebeladen | 25117 |

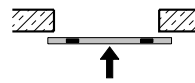
Garnitur bestehend aus

| | | | |
|---|---|-------|-------|
| Achtung: Die Lochdistanzen variieren | | Stück | Nr. |
|  | Laufwerk 2-rollig, M8, mit Kunststoffrollen | 2 | 17119 |
|  | Aufhängebügel, Edelstahl, mit M8-Aufhängeschraube | 2 | 24562 |
|  | Schienenpuffer mit einstellbarer Rückhalterung | 2 | 17027 |

Laufschienen zu Anlagen mit und ohne Verblendung

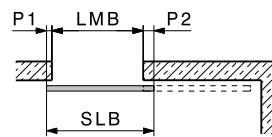
| | | | |
|---|---|-----------|-------|
| Achtung: Die Lochdistanzen variieren | | mm | Nr. |
|  | Laufschiene, Leichtmetall farblos eloxiert, gebohrt | 3500 | 24839 |
| | | 6000 | 24795 |
| | | nach Mass | 24796 |
|  | Verbindungsstifte, Set à 6 Stück | | 17221 |

Berechnung Aufhängepunkte

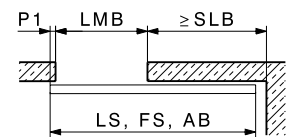


| | | |
|------|--------|--------|
| 60 A | M1 | M2 |
| | 110 mm | 110 mm |

Berechnung Schiebeladenbreite



$$SLB = LMB + P1 + P2$$



$$LS = (2 \times SLB) - P2$$

$$FS = LS$$

| | |
|-----|----------------------------|
| AB | Anlagenbreite |
| LMB | Lichtmassbreite |
| FS | Führungsschiene |
| SLB | Schiebeladenbreite |
| P | Schiebeladenüberschneidung |
| LS | Laufschiene |

Bestellangaben

- Anzahl der Garnituren
- Anzahl und Länge der Laufschienen
- Für Wandbefestigungen:
 - Anzahl, Länge und Typ der Winkeltragprofile
 - Anzahl Set der Spezial-Montageschrauben
- Anzahl, Länge und Typ der Abdeckblenden
- Anzahl Set der Blendenbefestigungsteile
- Anzahl, Länge und Typ der Bodenführungen

Bestellangaben optional

- Anzahl und Länge der Distanzprofile zu Winkeltragprofil
- Anzahl und Typ der stirnseitigen Abdeckungen
- Anzahl Set der Verbindungsstifte zu Profilen und Blenden
- Anzahl und Typ der Schiebeladen-Verriegelungen

Laufschienen, Blenden und Winkel

Laufschienen und Abdeckungen: → Seiten 36–37

Führungen und Verriegelungen

Untere Führungen und Verriegelungen: → Seiten 42–44

Planung/Montage

Für Planung und Ausführung muss die Montageanleitung Nr. 24984 verwendet werden. (→ www.hawa.ch → Hawa Productfinder)