



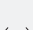



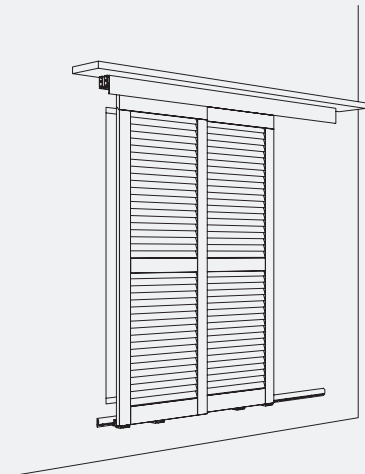
Beschlag für 2 Holz- oder Metallläden bis 60 kg, mit aufgeschraubter Laufschiene. Decken- oder Fenstersturm- montage. Optional mit Winkelprofil für Wandmontage.

Produkt-Highlights

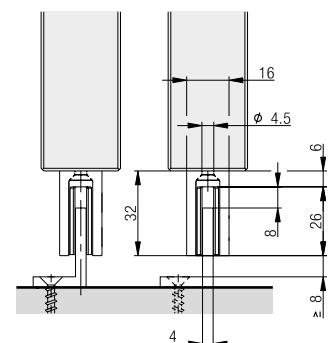
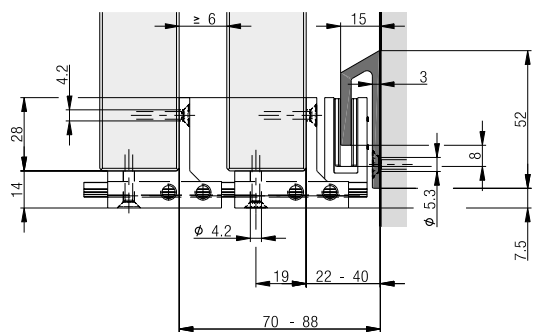
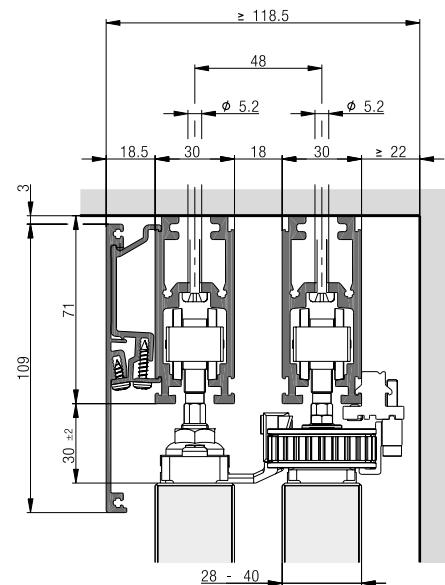
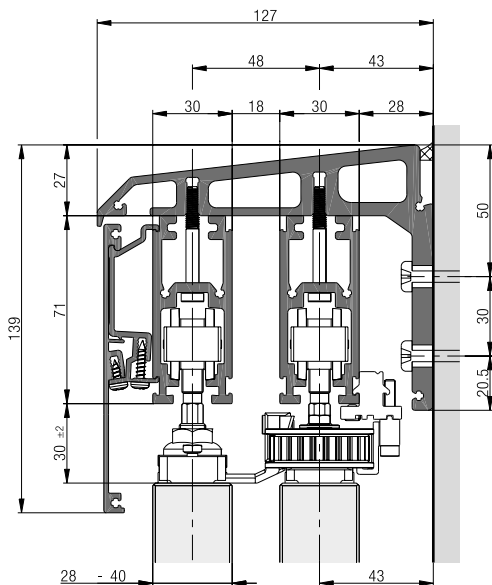
-  **Ästhetik** Attraktive Designlösung für eine spannende und moderne Fassadengestaltung
-  **Sicherheit** Die Läden halten geöffnet wie geschlossen selbst stürmischen Winden stand

Technische Vorgaben

-  max. 60 kg
-  max. 3200 mm
-  550–1200 mm (max. Ladenfläche 3.84 m²)
-  28–40 mm



Einbaubeispiele



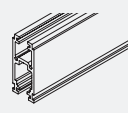
Garnitur für 2 Schiebeläden bis 60 kg

	Nr.
Hawa Frontslide 60 A Telescopic, für 2 Schiebeläden	25120

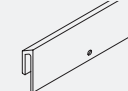
Garnitur bestehend aus:

	25120	Nr.
 Laufwerk, 2-rollig, M8, Kunststoffrollen	4	17119
 Aufhängebügel, mit Aufhängeschraube M8, Edelstahl	4	24562
 Schienenpuffer, mit einstellbarer Rückhalterung	2	17027
 Klemmstück für Zahnriemen	1	24777
 Umlenkrolle, mit Befestigungsplatte, lang	1	20139
 Umlenkrolle, mit Befestigungsplatte, kurz	1	20140
 Mitnehmer, breit	1	20141
 Aufnahmeplatte zu Mitnehmer, breit	1	20246
 Zahnriemen, 2,7 m, glasfaserverstärkt, schwarz	1	20208

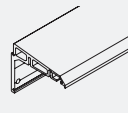
Laufschiene

	mm	Nr.
	3500	24839
	6000	24795
	nach Mass	24796


Führungsschiene

	mm	Nr.
	6000	24460
	nach Mass	24462

Winkelprofile für 2 Schiebeebeenen


	mm	Nr.
	6000	21384
	nach Mass	21385
	6000	21386
	nach Mass	21387

Verbindungsstifte zu Laufschiene und Winkelprofilen

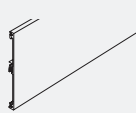
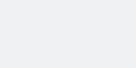
	Nr.
 Verbindungsstifte, Set à 6 Stück	17221

Montageschrauben für Winkelprofile


Für die optimale Befestigung der Laufschiene am Winkeltragprofil muss die Spezial-Montageschraube verwendet werden.

	Nr.
 Spezial-Montageschrauben, zur Laufschienebefestigung an Winkeltragprofil, Set à 10 Stück (3 Stück pro Meter)	19774

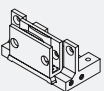
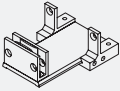
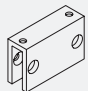
Blenden

	mm	Nr.
	3500	24845
	6000	24808
	nach Mass	24809
	6000	24810
	nach Mass	24811

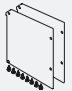
Blendenbefestigungsteile

	Nr.
 Blendenbefestigungsteile zu Laufschiene, mindestens alle 500 mm, Set à 5 Stück	24767

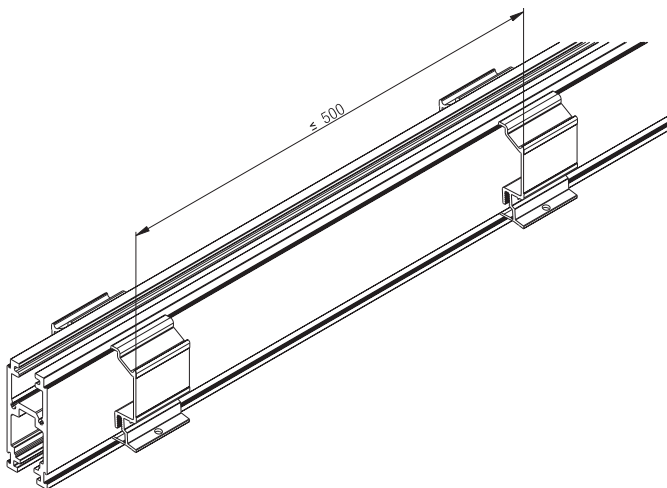
Führungen

		Nr.
	Führung unten, kurz, zu Führungsschiene	24543
	Führung unten, lang, zu Führungsschiene	24544
	Führungsgleiter, zum Schrauben	24542

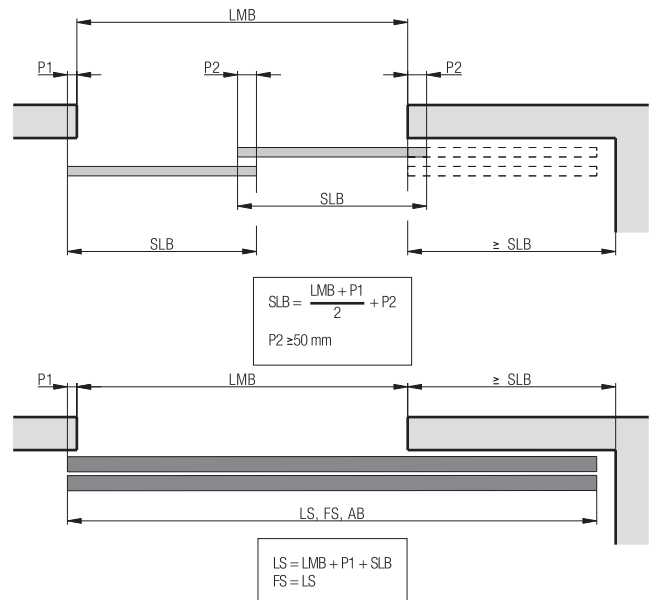
Zubehör

		Nr.
	Stirnseitige Abdeckungen für zwei Schiebeebebenen, Wandbefestigung, Aluminium, eloxiert, 1 Paar	24821
	Stirnseitige Abdeckungen für zwei Schiebeebebenen, Wandbefestigung, Aluminium, 1 Paar	24824

Montage Blendenbefestigungsteile

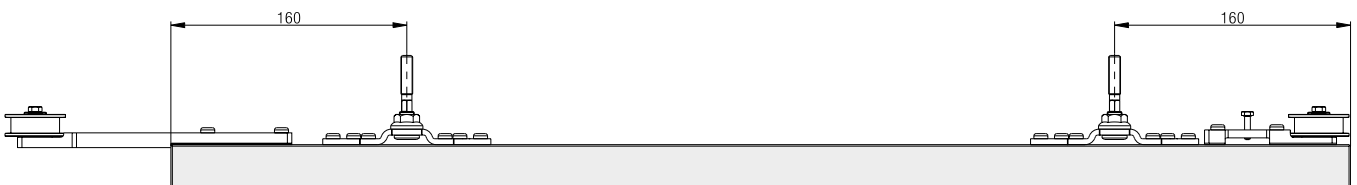
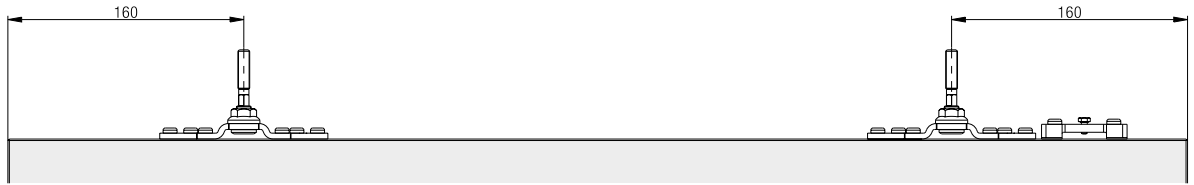


Berechnungen Schiebeladenbreite

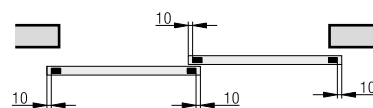
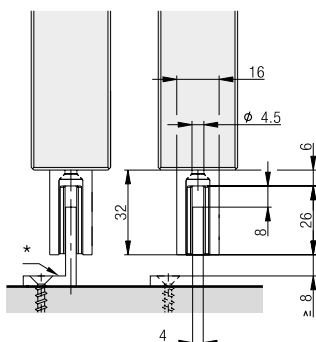
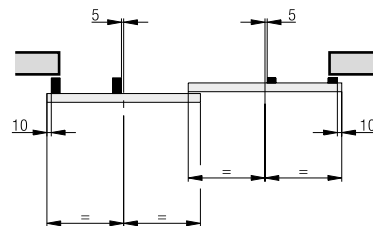
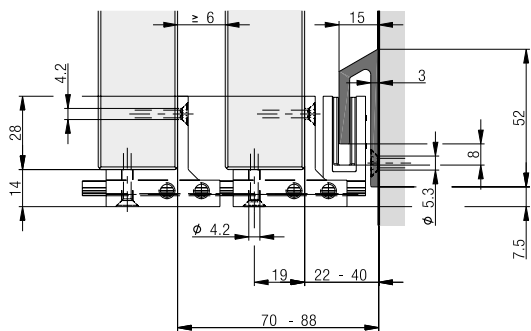


- AB = Anlagenbreite
- LMB = Lichtmassbreite
- AL = Anzahl Schiebeläden
- SLB = Schiebeladenbreite
- P = Schiebeladenüberschneidung
- LS = Laufschiene
- FS = Führungsschiene

Aufhängepunkte



Führungen



* bauseits

Zubehör

– Schiebeladen-Verriegelungen ab Seite 190

Planung/Ausführung

- Korrosionsbeständigkeit Klasse 4 nach EN 1670 (sehr hohe Beständigkeit)
- Übersicht Windwiderstandsklassen ab Seite 198

Weitere Informationen zum Produkt finden Sie auf www.hawa.com.