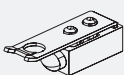
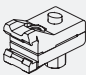



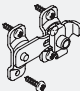
## Zubehör

### Schiebeladen-Arretierung bis 60 kg

	Nr.
Schiebeladen-Arretierung, komplett	19319

		19319	Nr.
<b>Garnitur bestehend aus:</b>			
	Anschlag zu Schiebeladen-Arretierung	1	19317
	Klemmstück zu Schiebeladen-Arretierung	1	19292
	Seilumlenkung zu Schiebeladen-Arretierung	1	19290

### Schiebeladen-Verschluss bis 140 kg

	Nr.	
	Schiebeladen-Verschluss, mit Befestigungsschrauben, Edelstahl	17155

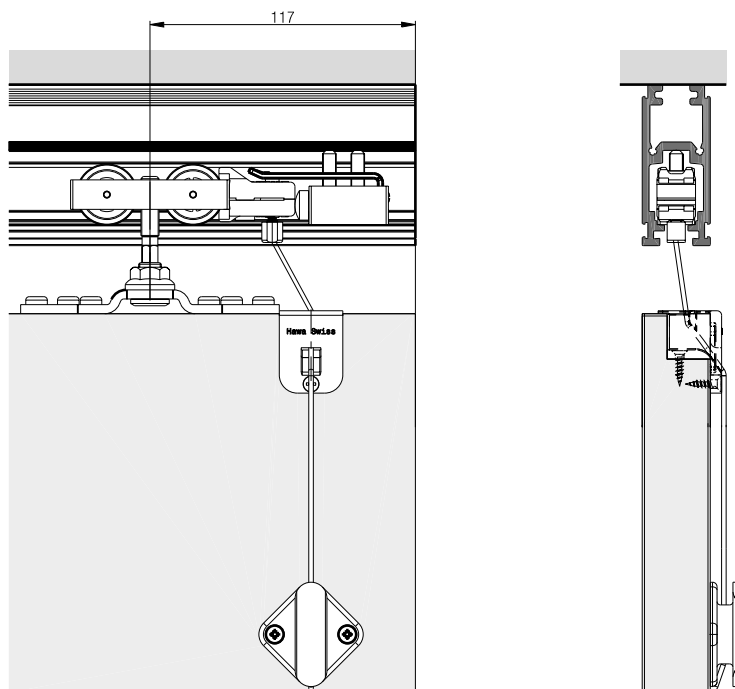
### Schiebeladen-Feststeller bis 140 kg

	Nr.	
	Schiebeladen-Feststeller, 800 mm	23714
	Schiebeladen-Feststeller, 1200 mm	23715

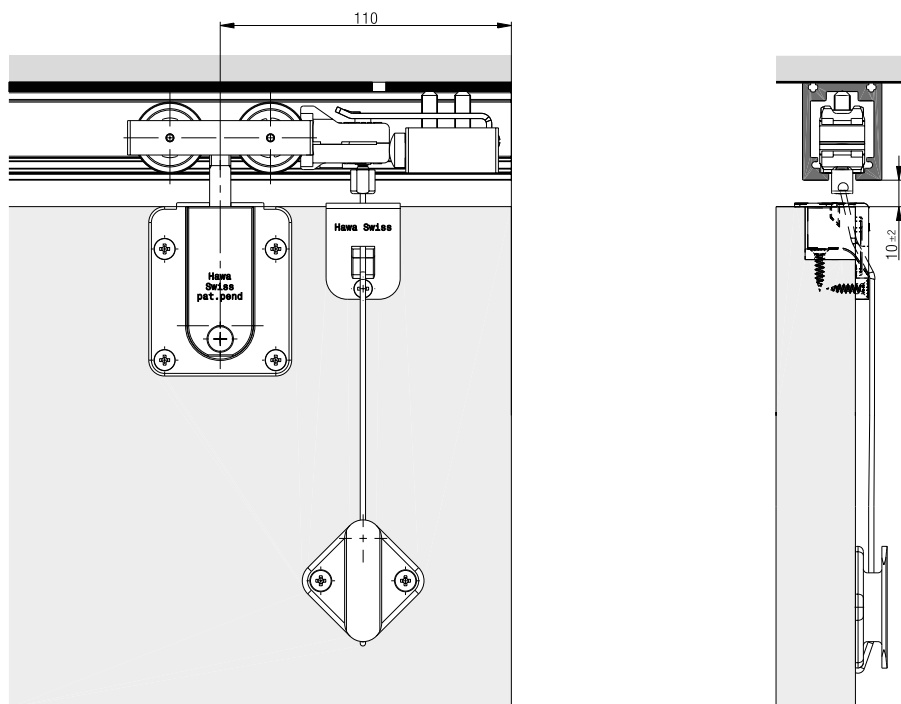
**Schiebeladen-Arretierung bis 60 kg**

Die Schiebeladen-Arretierung zu Hawa Frontslide 60 rastet beim Schliessen der Schiebeläden automatisch ein und kann mittels Seilzug ausschliesslich von der Rauminnenseite her wieder gelöst werden. Das durchdachte System verhindert das selbstständige Öffnen der Schiebeläden auch bei widrigsten Windverhältnissen.

**Schiebeladen-Arretierung in Kombination mit Hawa Frontslide 60 A**



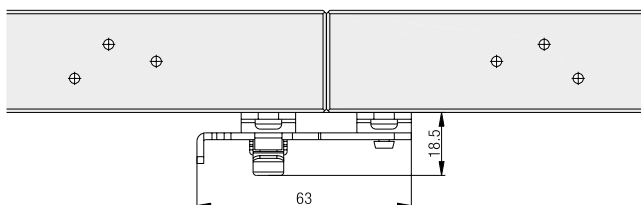
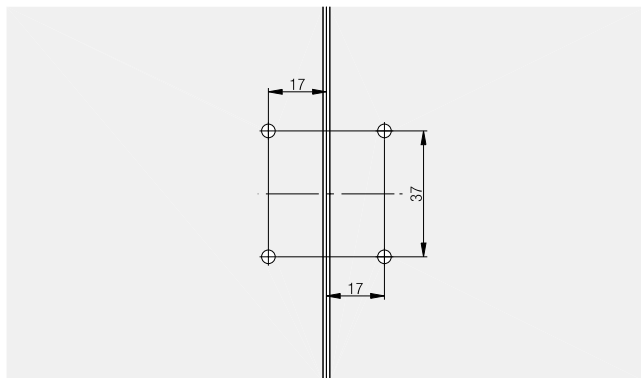
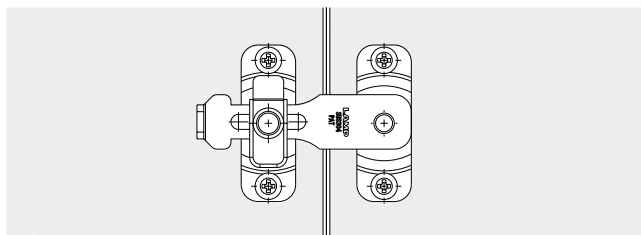
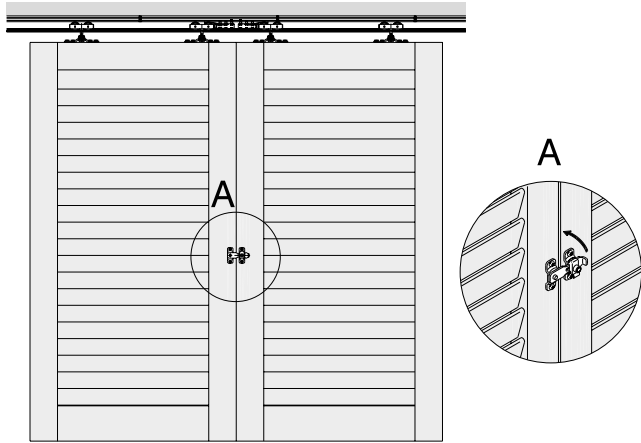
**Schiebeladen-Arretierung in Kombination mit Hawa Frontslide 60 B**



# Zubehör

## Schiebeladen-Verschluss bis 140 kg

Eine weitere Möglichkeit, das selbstständige Öffnen der Schiebeläden zu verhindern, bietet der Schiebeladenverschluss indem er zwei aufeinander treffende Schiebeläden zusammenhält.

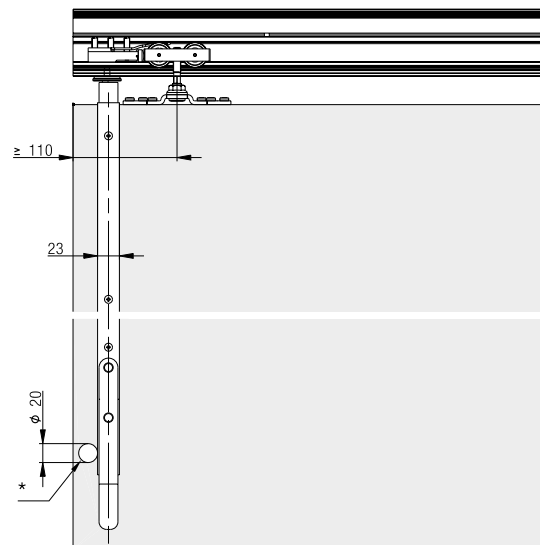
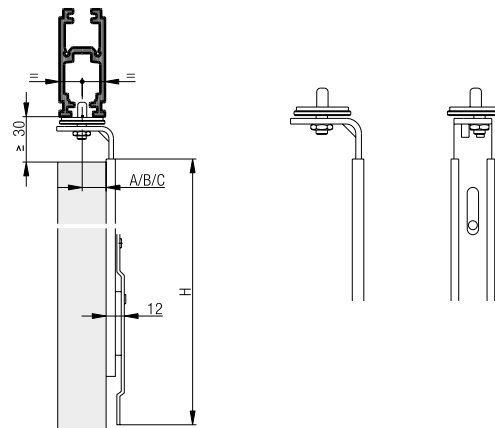


## Schiebeladen-Feststeller bis 140 kg

Mit dem Schiebeladen-Feststeller lassen sich die Schiebeläden in jeder beliebigen Position arretieren.

Mit einer Bauhöhe von nur 12 mm lässt sich der Feststeller ohne Fräsarbeiten auf alle Schiebeladentypen aufschrauben, auch nachträglich.

Für die optimale Griffposition stehen zwei verschiedene Bau-längen zur Verfügung.



A: 16 mm

B: 20 mm

C: 25 mm

\* Sperre

Weitere Einbaubeispiele

