

Beschlag für unten laufende Schrankschiebetüren bis 15 oder 25 kg.

Zum Produkt

Dieser Beschlag ermöglicht einfachste Möbelkonstruktionen. Lauf- und Führungsschienen werden eingeleimt. Dadurch sind Boden- und Oberboden (Deckel) von nur 19 mm möglich.

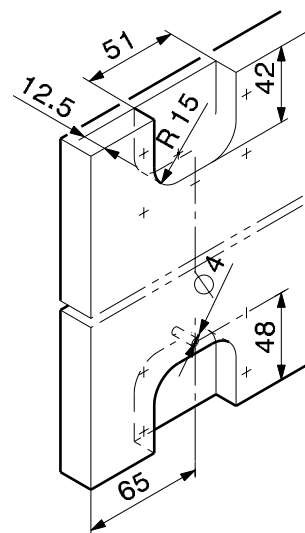
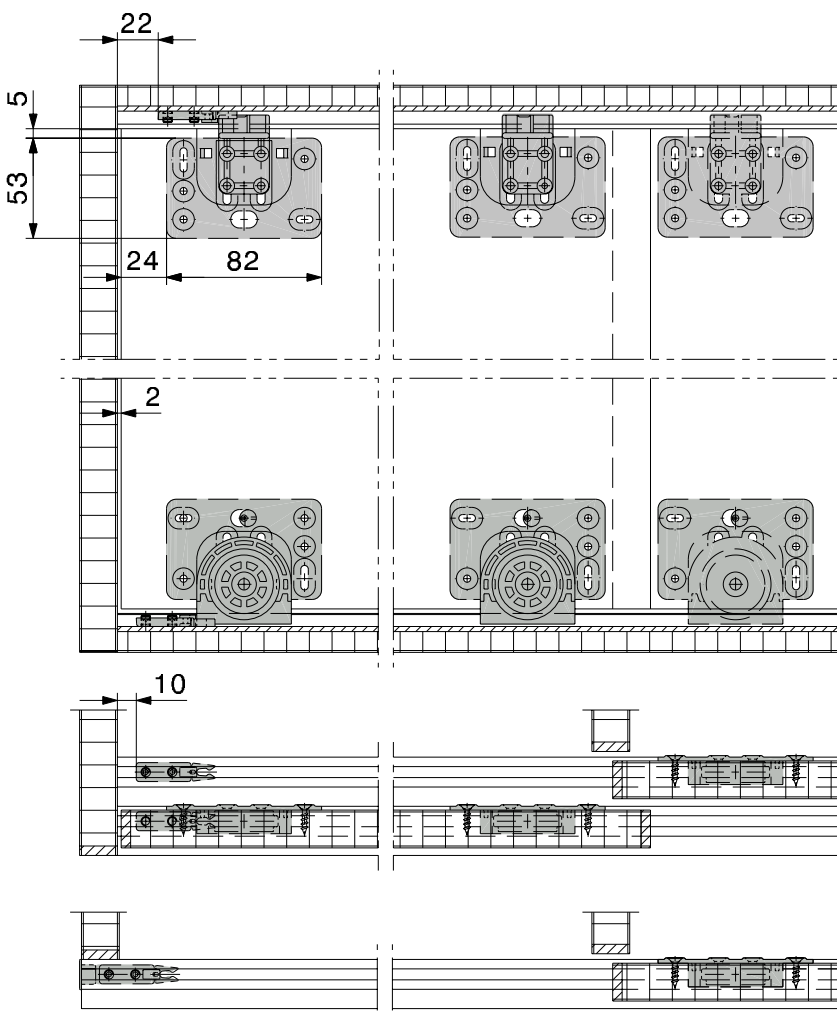
Die Schiebetüren können in der Höhe reguliert werden. Schnell und einfach in der Montage. Der ideale Beschlag für den Innenausbauer und die Möbelindustrie.

Typisch Hawa Miniroll 15

- 1-rolliges Laufwerk mit Gleitlager
- maximales Schiebetürgewicht 15 kg

Typisch Hawa Miniroll 25

- 1-rolliges Laufwerk mit Kugellager
- maximales Schiebetürgewicht 25 kg
- minimale Türdicke 19 mm
- Laufwerke höhenverstellbar ± 2 mm
- Schienenpuffer mit Rückhalterung



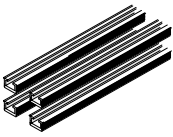

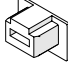
Garnituren ohne Lauf- und Führungsschienen

	Türen	Nr.
Hawa Miniroll 15 (für Schiebetüren bis 15 kg)	1	13432
	2	13433
	3	13434
Hawa Miniroll 25 (für Schiebetüren bis 25 kg)	1	13754
	2	13755
	3	13756

Garnituren, bestehend aus

	13432	13433	13434	13754	13755	13756	Nr.
 Laufwerk 1-rollig, Kunststoff mit Gleitlager (für Schiebetüren bis 15 kg)	2	4	6	-	-	-	13427
 Laufwerk 1-rollig, Kunststoff mit Kugellager (für Schiebetüren bis 25 kg)	-	-	-	2	4	6	13753
 Führung mit Kunststoff-Gleiter	2	4	6	2	4	6	13428
 Schienenpuffer mit Rückhalterung, Set à 4 Stück	1	2	2	1	2	2	13430
 SK-Spanplattenschrauben-Set 3,5/16 mm (20 Stück)	1	2	3	1	2	3	13431
 Puffer zum Einbohren	-	-	1	-	-	1	10589
 Inbusschlüssel 2,5 mm, schwarz	1	1	1	1	1	1	13416

Lauf- und Führungsschienen

		mm	Nr.	
	Set à 4 Stück Lauf-/Führungsschienen, Leichtmetall eloxiert, zum Einleimen	farblos	2500	13577
			3500	13579
	Lauf-/Führungsschienen, Leichtmetall eloxiert, zum Einleimen	farblos	6000	13772
			nach Mass	13414
		schwarz	6000	13302
			nach Mass	13407
	Abdeckkappe, Kunststoff schwarz			13304

Bestellangaben

- Anzahl und Typ der Beschläge-Garnituren
- Anzahl und Typ der Schienen-Sets oder
- Typ und Länge der Laufschiene
- Anzahl Abdeckkappen

Planung/Ausführung

Für Planung und Ausführung muss die Montageanleitung Nr. 13807 verwendet werden. (→ www.hawa.ch → Hawa Productfinder)