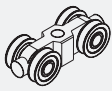

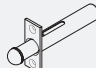
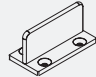
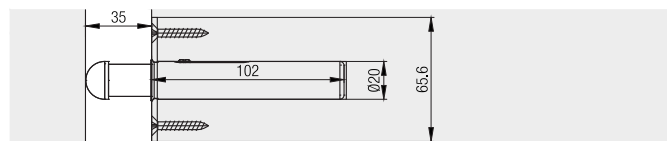
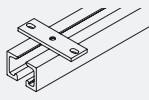
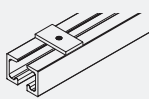


Garnitur für 1 Holztüre bis 500 kg


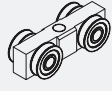

	Nr.
Hawa Super 500 B, für 1 Türe	11655

		11655	Nr.
Garnitur bestehend aus:			
	Laufwerk, 4-rollig, M12, Stahl-Rollen	2	10362
	Winkel, mit Aufhängeschlitten und M12-Schraube	2	10442
	Federpuffer, mit Flansch, Stahl, verzinkt, zum Schrauben	2	10591
	Bodenführung, Nutbreite 6 mm, Stahl, verzinkt	1	10508

Federpuffer

Laufschienen

		mm	Nr.
	Doppellaufschiene, mit Montagelaschen, Edelstahl 1.4301/ AISI 304, gelocht	6'000	18039
		nach Mass	18040
	Doppellaufschiene, mit bündigen Montagelaschen, Edelstahl 1.4301/ AISI 304, gelocht	6'000	18496
		nach Mass	18497

Zubehör

		Nr.
	Abdeckplatte für Aufhängeschlitten, Stahl, matt vernickelt	10499
	Laufwerk, 4-rollig, M12, Stahl-Rollen, für Brandschutztüren	15558
	Schienenstopper, zum Verschrauben in die Laufschiene, Stahl, verzinkt	16768

Zubehör

- Hawa Junior Bodenführungen für Wandmontage ab Seite 491
- Allgemeines Zubehör ab Seite 501

Planung/Ausführung

Weitere Informationen zum Produkt finden Sie auf www.hawa.com.