

Beschlag für Vertikalschiebefenster bis 150 kg Flügelgewicht.

Zum Produkt

Jeder schiebbare Flügel wird seitlich in Kunststoffschienen geführt. Der Gewichtsausgleich erfolgt mit einem Gegengewicht, das sich einseitig hinter dem Fensterfutter bewegt. Das Gegengewicht muss je nach Flügelgewicht bauseits hergestellt werden. Die Flügel werden mit einem handelsüblichen Zentralverschluss verschlossen.

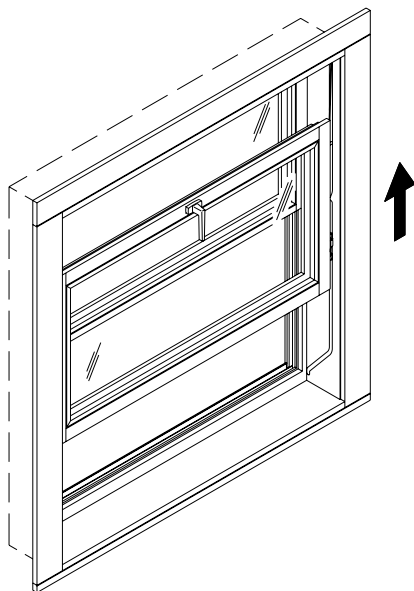
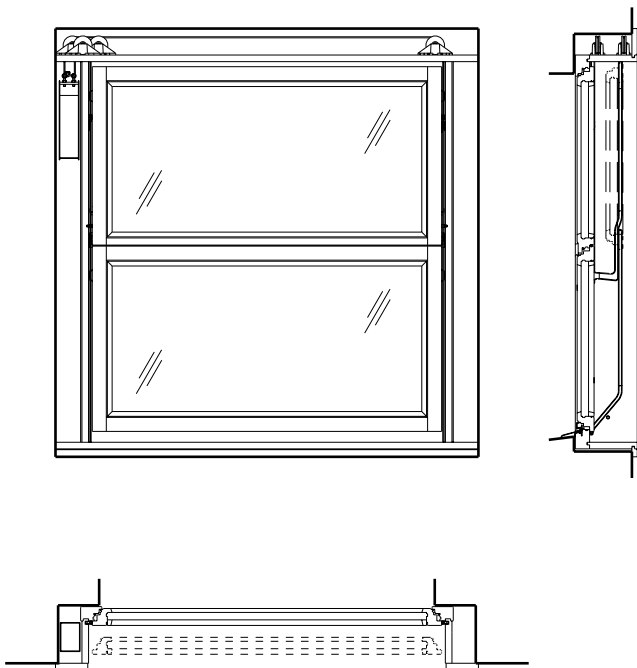
Die Seillänge von 8 m ist für folgende Flügelgrößen bestimmt:
 FH bis max. 900 mm, FB bis max. 3200 mm oder
 FH bis max. 1200 mm, FB bis max. 2000 mm.
 Für grössere Flügel muss das Drahtseil separat bestellt werden.
 (→ Berechnung der Seillänge)

Typisch Hawa Vertical 150

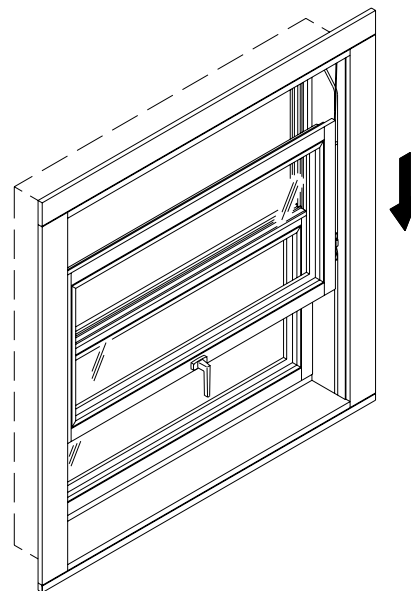
- ein Flügel schiebbar
- weisse, schwarze oder braune Kunststoff-Führungsschienen
- leichtes Verschieben
- wartungsfrei
- einfräsen der Führungsschienen mit Universal-Einfrässchablone
- Standardfäzung der Fenster- und Flügelrahmen

Lüftung

Für zusätzliche Lüftungsmöglichkeiten kann der obere Flügel (Hawa Vertical 150 3) mit einem handelsüblichen Kippflügelbeschlag ausgerüstet werden.



Hawa Vertical 150 3



Hawa Vertical 150 5

Garnitur

	Flügel	Nr.
Hawa Vertical 150 3, 150 5 Teilgarnitur ohne Führungsschienen	1	20915



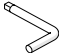
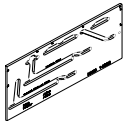
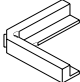
Garnitur, bestehend aus

	Stück	Nr.	
 Seilhalter, komplett	2	20914	
 Führungswinkel	2	20913	
 Sicherungszapfen	2	20912	
 Rollenbock, Leichtmetall	3	10527	
 Kunststoffrolle mit Kugellager, Ø 70 mm	3	10764	
 Drahtseil 4 mm, Rolle à 8 m	1	10575	
 Selbstklebepuffer	braun	2	10650
	weiss	2	10651
 Ringschrauben und Seilklemmen für Gegengewicht, Set	1	10797	
 Spanplattenschrauben-Set	1	20911	
 Zapfenschloss, Stahl verzinkt, Bolzen 8 mm	2	20899	
 Aufsteckrossette, Messing matt vernickelt, Set à 2 Stück	1	13926	
 Umlenkrolle	2	14465	

Führungsschienen-Garnitur für Hawa Vertical 150 3 und 150 5

	Nr.	
	braun	10322
	schwarz	17135
	weiss	10324

Ergänzungsteile

	Nr.	
	braun	10566
	schwarz	17140
	weiss	10580
	10531	
	10723	
	14399	
	12909	

Die Beschlag-Garnitur wird für eine maximale Flügelhöhe von 1200 mm geliefert. Bei höheren Flügeln müssen zusätzliche Führungsschienen Nr. 10566/600 mm, braun, Nr. 17140/600 mm, schwarz, oder Nr. 10580/600 mm, weiss, bestellt werden.

Berechnung der Seillänge

$$\text{Seillänge} = 2 \times H + 1 \times B + 1000 \text{ mm}$$

Bestellangaben

Bestellangaben bei Flügeln über FH 900 mm x FB 3200 mm oder FH 1200 x FB 2000 mm:

- Höhe des schiebbaren Flügels
- Futter-Lichtmass
- Anzahl der Beschläge-Garnituren
- Anzahl und Typ der Führungsschienen-Garnituren
- Anzahl und Typ der Ergänzungsteile

Planung/Ausführung

Für Planung und Ausführung muss die Montageanleitung Nr. 20463 verwendet werden. (→ www.hawa.ch → Hawa Productfinder)