


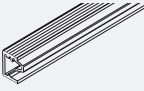



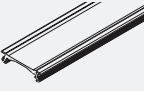
Scharniere

		Nr.
	Scharnier, mit Kunststofflager, Stahl, verzinkt	14298
	Scharnier, mit Kunststofflager, Stahl, matt vernickelt	14299
	Scharnier, mit Kunststofflager, Edelstahl WNR 1.4301/AISI 304	14588
	Scharnierband, Edelstahl WNR 1.4404 (A4)	23688
	Kugellagerscharnier, mit Befestigungsschrauben, Stahl, matt vernickelt	10652

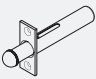
Dichtungsprofile

		mm	Nr.
	Dichtungsprofil, Aluminium, eloxiert, gelocht	6'000	14223
		nach Mass	13528
	Gummiprofil, schwarz	20'000	15340
		nach Mass	13571

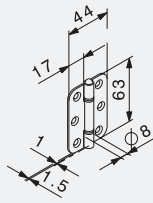
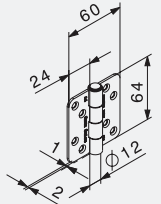
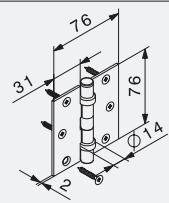
Kantenschutzprofile, Gummi

		mm	Nr.
	Kantenschutzprofil, schwarz, ähnlich RAL 7021	5'000	10626
		10'000	12325
	Kantenschutzprofil, braun, ähnlich RAL 8024	5'000	10627
		10'000	12326
	Kantenschutzprofil, cremeweiss, ähnlich RAL 9001	5'000	10649
		10'000	12327
	Kantenschutzprofil, beige, ähnlich RAL 1001	5'000	15620
		10'000	15621

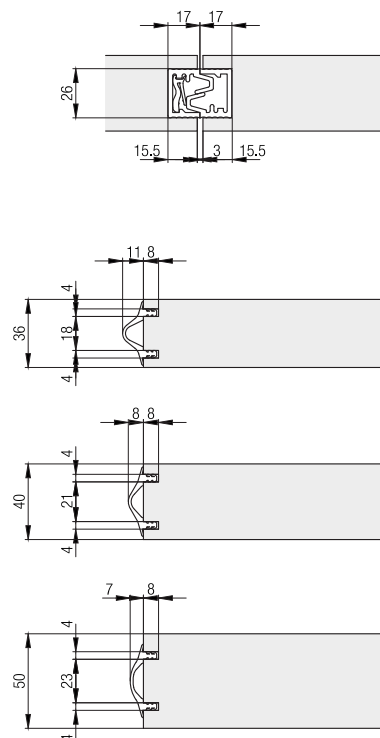
Federpuffer für schwere Schiebetüren

		Nr.
	Federpuffer, mit Flansch, Stahl, verzinkt, zum Schrauben	10591

Masse Scharniere

	Nr.
	14298
	14299
	14300
	14588
	23688
	10652
	10666

Kantenschutzprofile



Federpuffer

