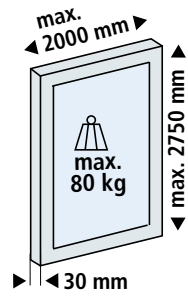


**System: Dachsräge, untenlaufend, am Regal geführt, für Alurahmentüren bis 80 kg**

System: Sloping ceiling, bottom running, guide mounted on shelf, for aluminium frame doors up to 80 kg

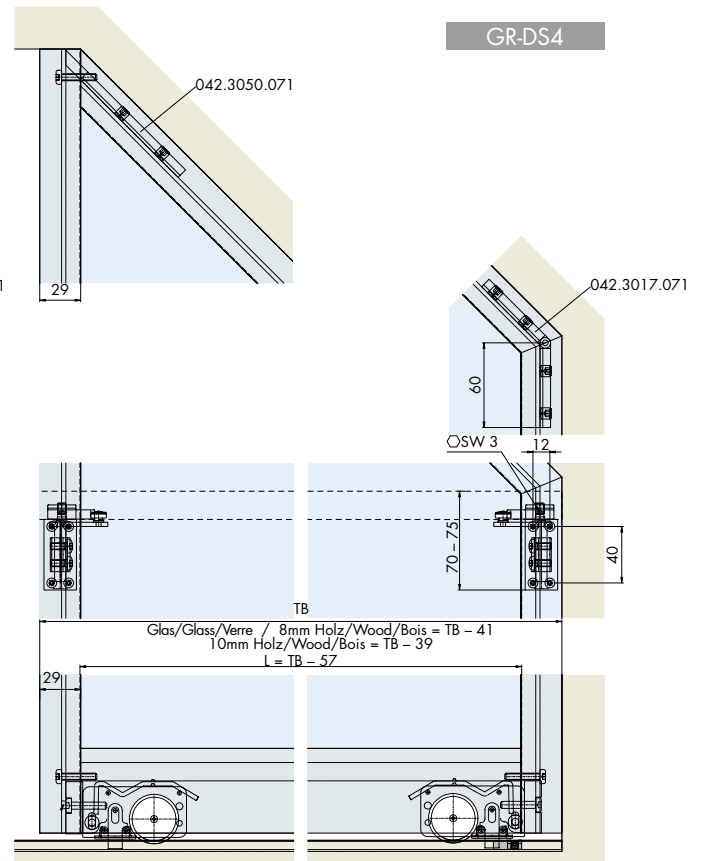
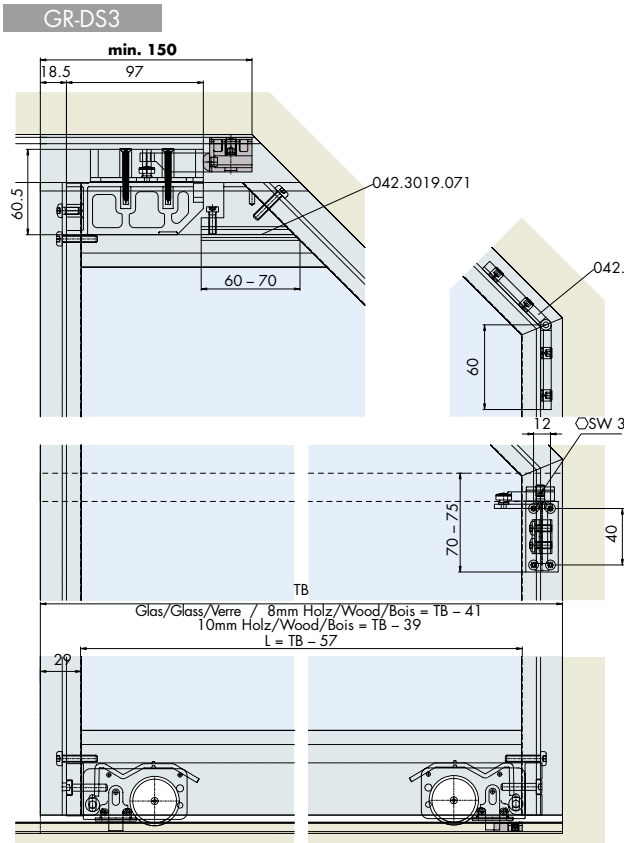
Système: pente de toit, à roulement en bas, guidage sur l'étagère, pour portes à cadre en alu jusqu'à 80 kg



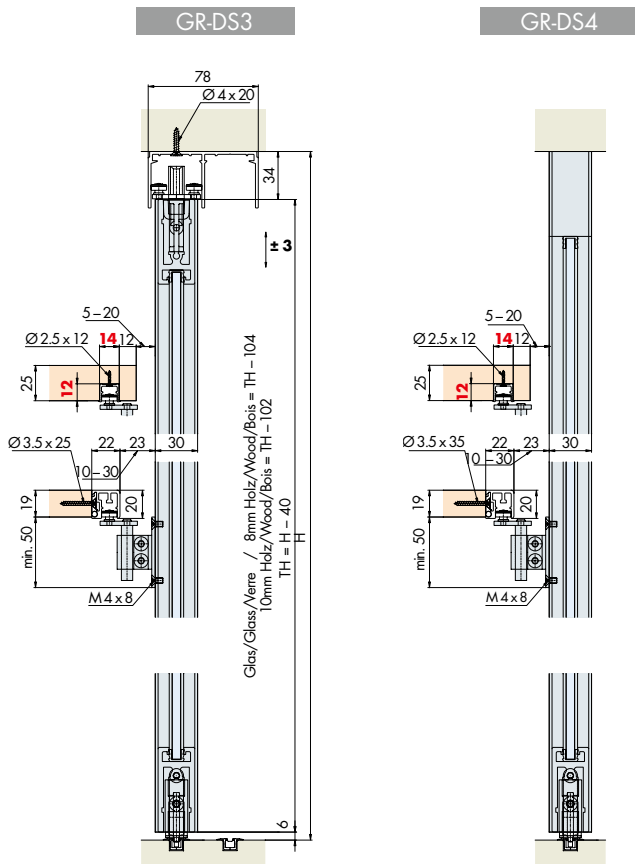
5.9 – 6.4 mm Glas  
Glass/Verre  
8 – 10 mm Füllmaterial  
Panel/Panneau de porte

**Türgewichte**  
Door weights  
Poids de portes **48**

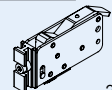
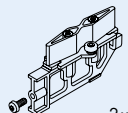
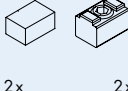
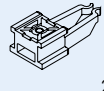


**Einbaubeispiele / Mounting examples / Exemples de montage**

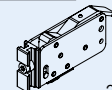
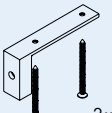
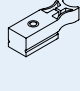
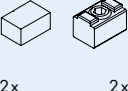
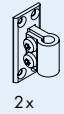



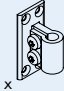
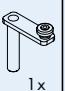
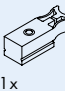
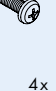
**Türbearbeitung = rote Zahlen / Dimensions and drillings for doors = red numbers / Usinage de la porte = chiffres rouges**


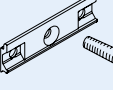
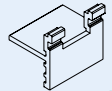
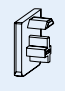


Garnituren / Sets / Garnitures

GR-DS3	
1 Türe Door Porte	No. 042.3025.075
 2x	 2x
 2x	 2x
 1x	 1x

GR-DS4	
1 Türe Door Porte	No. 042.3048.075
 2x	 2x
 2x	 2x
 2x	 2x

GR-DS3	
1 Türe Door Porte	No. 042.3048.071
 1x	 1x
 1x	 4x

GR-DS3/DS4	
1 Türe Door Porte	No. 042.3065.071
 5x	 1x
 1x	 4x

Zubehör / Accessories / Accessoires

**Führungsschiene, Alu, eloxiert, zum Aufclipsen**

Guide track, aluminium, anodized, for clip fixing  
Rail de guidage, en alu, anodisé, par clipsage

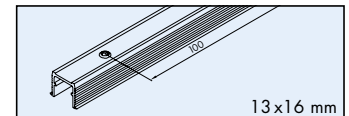
Gr./Size	Art. No.
2500 mm	040.3136.250
3500 mm	040.3136.350
6000 mm	040.3136.600



**Einfachführungsschiene, Alu, gelocht**

Single guide track, aluminium, pre-drilled  
Rail de guidage simple, en alu, perforé

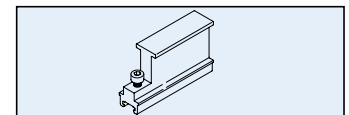
2500 mm	056.3079.250
3500 mm	056.3079.350
6000 mm	056.3079.600



**Eckverbinder, Alu, für Rahmenprofil 042.3000/3001**

Corner connector, aluminium, for frame profile 042.3000/3001  
Ferrure d'assemblage d'angle en alu, pour profils de cadre 042.3000/3001

1x	042.3019.071
----	--------------

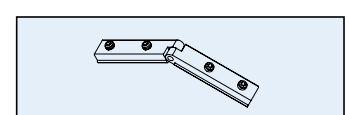


**GR-DS3**

**Eckverbinder, Alu, für Rahmenprofil 042.3001/3001**

Corner connector, aluminium, for frame profile 042.3001/3001  
Ferrure d'assemblage d'angle en alu, pour profils de cadre 042.3001/3001

1x	042.3017.071
----	--------------

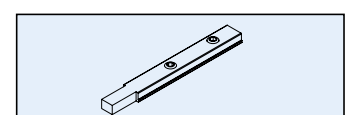


**GR-DS3/DS4**

**Eckverbinder, Alu, für Rahmenprofil 042.3001/3001**

Corner connector, aluminium, for frame profile 042.3001/3001  
Ferrure d'assemblage d'angle en alu, pour profils de cadre 042.3001/3001

1x	042.3050.071
----	--------------



**GR-DS4**

**Rahmenezubehör / Frame accessories / Accessoires cadre: 44-46**

**Technische Daten / Technical data / Caractéristiques techniques: 49**

**Zubehör / Accessories / Accessoires**
**Einfachführungsschiene, Alu, eloxiert**

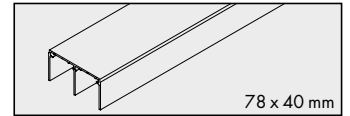
 Single guide track, aluminium, anodized  
 Rail de guidage simple, en alu, anodisé

Gr./Size	Art. No.
2500 mm	042.3049.250
3500 mm	042.3049.350
6000 mm	042.3049.600


**Doppelführungsschiene, Alu, eloxiert**

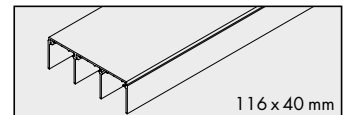
 Double guide track, aluminium, anodized  
 Rail de guidage double, en alu, anodisé

2500 mm	042.3011.250
3500 mm	042.3011.350
6000 mm	042.3011.600


**Dreifachführungsschiene, Alu, eloxiert**

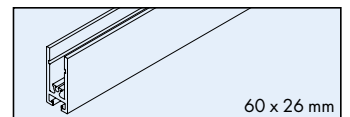
 Triple guide track, aluminium, anodized  
 Rail de guidage triple, en alu, anodisé

2500 mm	042.3085.250
3500 mm	042.3085.350
6000 mm	042.3085.600


**Hawa Divido 80 Rahmen / Frame / Cadre**
**Rahmenprofil horizontal, Alu, eloxiert**

 Frame profile horizontal, aluminium, anodized  
 Profil cadre horizontal, en alu, anodisé

2500 mm	042.3000.250
3500 mm	042.3000.350
6000 mm	042.3000.600


**Rahmenprofil vertikal, Alu, eloxiert**

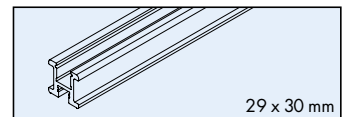
 Frame profile vertical, aluminium, anodized  
 Profil cadre vertical, en alu, anodisé

2500 mm	042.3001.250
3000 mm	042.3001.300
6000 mm	042.3001.600


**Rahmenprofil mit Griff vertikal, Alu, eloxiert**

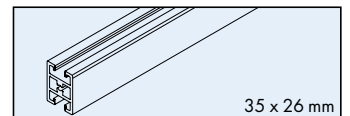
 Frame profile with handle vertical, aluminium, anodized  
 Profil cadre avec poignée vertical, en alu, anodisé

2500 mm	042.3083.250
3000 mm	042.3083.300
6000 mm	042.3083.600


**Rahmensprosse, Alu, eloxiert, für Frontunterteilung**

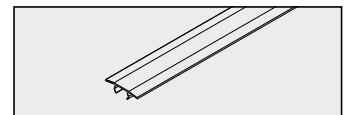
 Frame bar, aluminium, anodized, for front subdivision  
 Meneau cadre, en alu, anodisé, pour division frontale

2500 mm	042.3007.250
3500 mm	042.3007.350
6000 mm	042.3007.600



**Sonderzubehör | Special accessories | Accessoires spéciaux murale**
**Hawa Divido 100 obenlaufend / top running / à roulement en haut**
**Einwegabdeckung, Kunststoff, für Laufschienen**

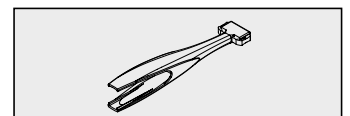
 Disposable cover, plastic, for running tracks  
 Recouvrement des rails à usage unique, plastique, pour rails de roulement

2000 mm	057.3098.001
---------	--------------



**Schienenreiniger, Kunststoff grau**

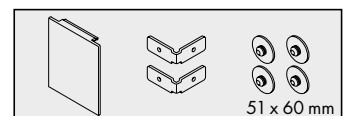
 Track cleaner, plastic, grey  
 Nettoyant pour rails, plastique gris

 1x	057.3099.071
--	--------------



**Blendenendstück-Set, Alu, eloxiert, für Wandmontage**

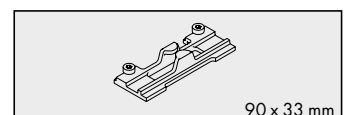
 Panel end component set, aluminium, anodized, for wall mounting  
 Jeu d'extrémités de cache en alu, anodisé, pour montage mural

 1x	042.3028.075
--	--------------

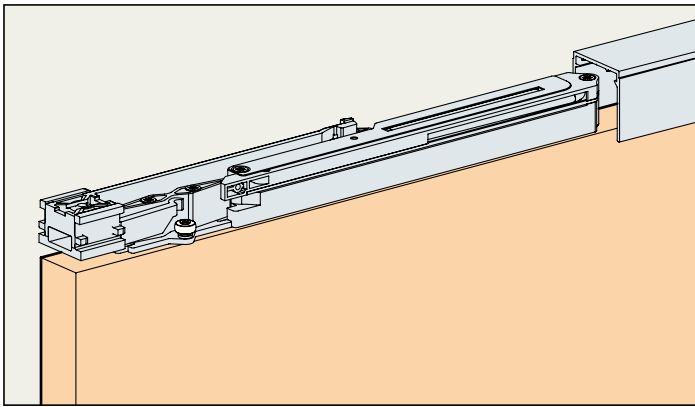

**Hawa Divido 80 untenlaufend / bottom running / à roulement en bas**
**Zwischenstopper, Kunststoff grau, zu GR, H**

 Intermediate stop, plastic, grey, for GR, H  
 Butée intermédiaire, plastique gris, pour GR, H

 1x	042.3031.071
--	--------------



# Dämpfeinzug | Soft close | Amortissement



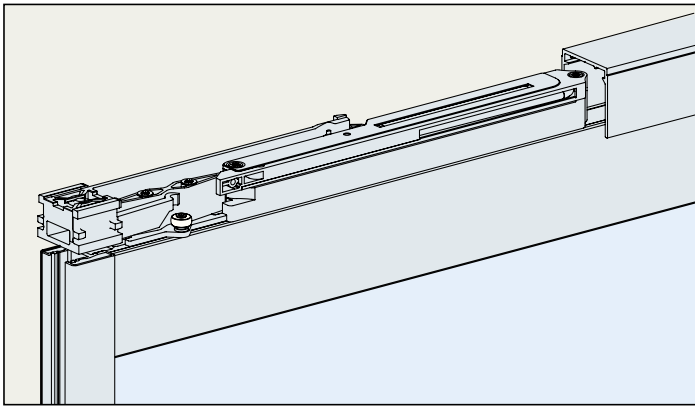
**System: Einzugsdämpfung, bis zu 60 oder 80 kg, für leisen und sanften Schiebekomfort, bei untenlaufenden Holz- oder Alurahmen-Türen für Hawa Divido 80 Systeme.**  
**Design: Einzugsdämpfung in Laufschiene integriert.**

System: Soft and self closing system, up to 60 or 80 kg, for quiet and gentle closing comfort, for bottom running wooden or aluminium frame doors for Hawa Divido 80 systems.

Design: Soft and self closing system integrated in the running track.

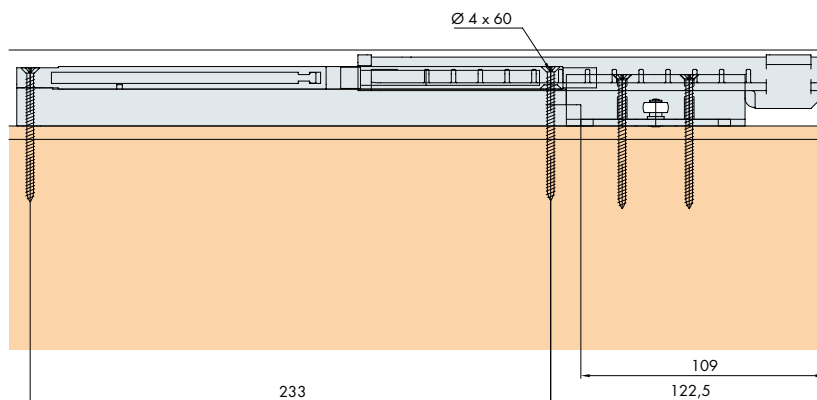
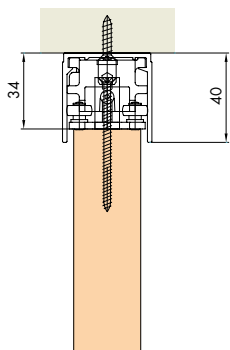
Système: amortissement pour retour automatique par traction jusqu'à 60 ou 80 kg, pour un confort de coulissement doux et silencieux, pour portes en bois ou à cadre d'aluminium à roulement en bas pour systèmes Hawa Divido 80.

Design: amortissement pour retour automatique par traction intégré au rail de roulement.

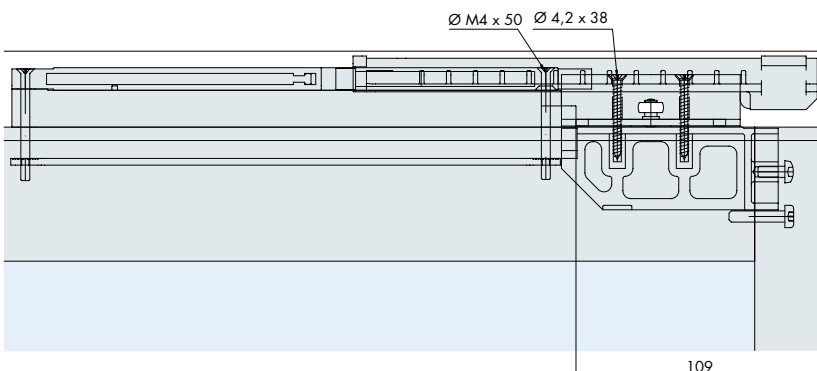
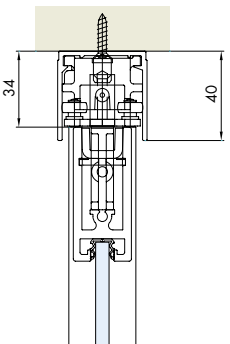


## Einbaubeispiele / Mounting examples / Exemples de montage

Hawa Divido 80 H



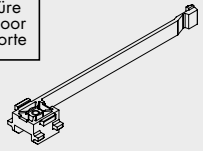
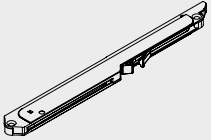
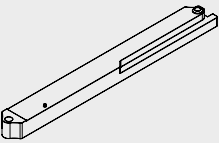
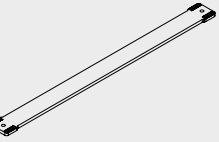

Hawa Divido 80 GR



## Garnituren / Sets / Garnitures

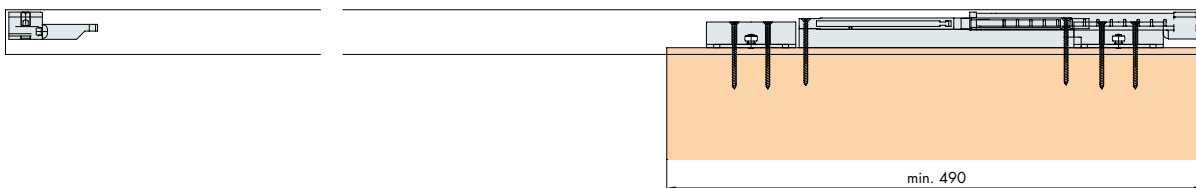
10-60kg No. 042.3103.072

61-80kg No. 042.3103.071

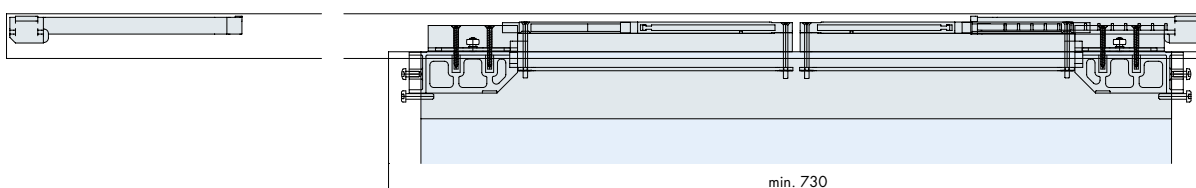
1 Türe Door Porte		1x
		1x
		1x
		1x
		

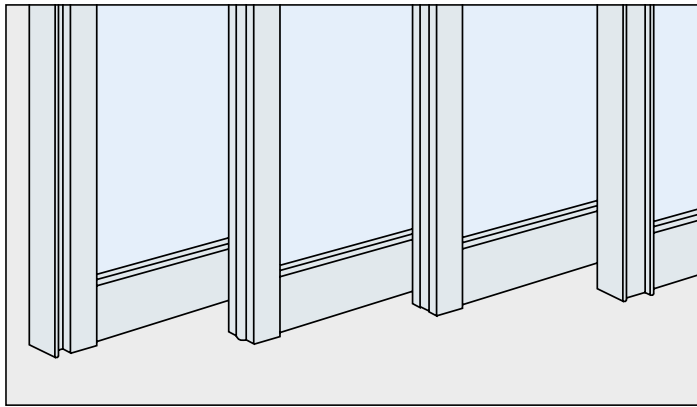
Dämpfen in Schliessrichtung Soft closing function in closing direction Amortissement dans le sens de fermeture ➔	▲ 10-60kg 042.3103.072 ▲ 61-80kg 042.3103.071	1 x bestellen Order 1 x Commander 1 x
Dämpfen in Schliess- und Öffnungsrichtung Soft closing function in opening and closing direction Amortissement dans le sens de fermeture et d'ouverture ↔	▲ 10-60kg 042.3103.072 ▲ 61-80kg 042.3103.071	2 x bestellen Order 2 x Commander 2 x

### Dämpfen in Schliessrichtung / Soft closing in closing direction / Amortissement dans le sens de fermeture

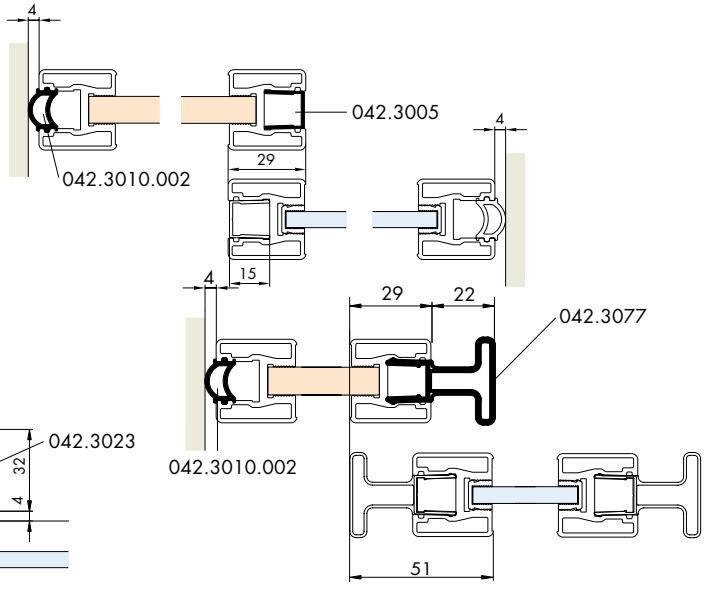


### Dämpfen in Schliess- und Öffnungsrichtung / Soft closing in closing and opening direction / Amortissement dans le sens de fermeture et d'ouverture

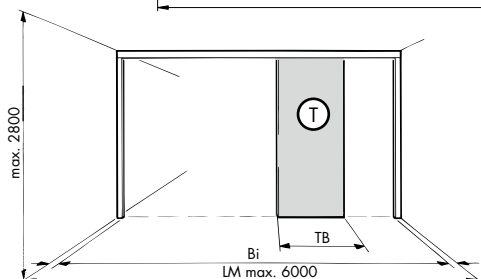
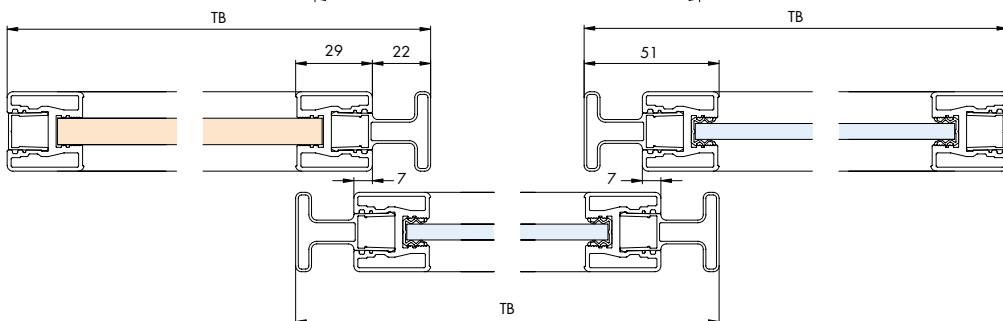
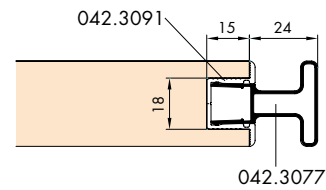
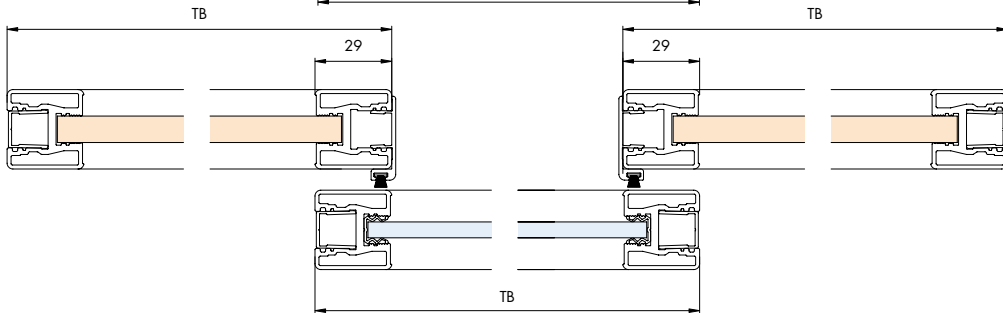
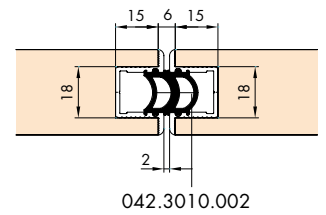
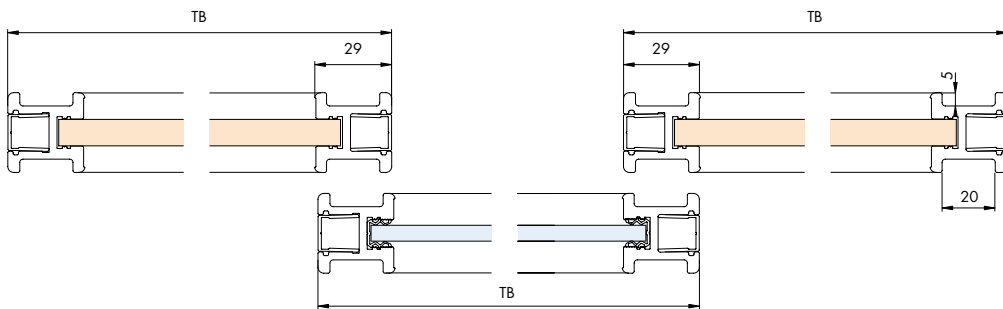
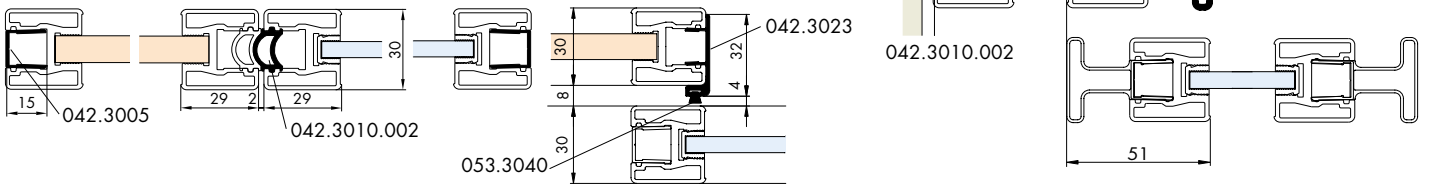




**Einbaubeispiele / Mounting examples / Exemples de montage**  
**Türanschlag seitlich / Lateral door mounting / Pose de porte latérale**



**Türanschlag mittig / Centre door mounting / Pose de porte médiane**



- TB:**  
 2⊕ TB = (Bi + 30mm) :2  
 3⊕ TB = (Bi + 60mm) :3  
 4⊕ TB = (Bi + 90mm) :4  
 5⊕ TB = (Bi + 120mm) :5  
 6⊕ TB = (Bi + 150mm) :6

- TB:**  
 2⊕ TB = (Bi + 7mm) :2  
 3⊕ TB = (Bi + 14mm) :3  
 4⊕ TB = (Bi + 21mm) :4  
 5⊕ TB = (Bi + 28mm) :5  
 6⊕ TB = (Bi + 35mm) :6

## Zubehör / Accessories / Accessoires

### Griffleiste, Alu eloxiert

Handle profile, aluminium, anodized  
Poignée-profil, en alu, anodisé

Gr./Size

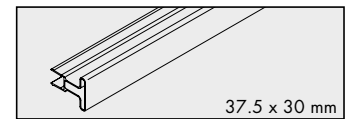
Art. No.

2500 mm

042.3077.250

3000 mm

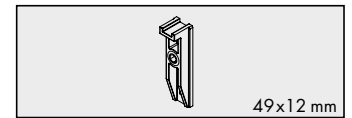
042.3077.300



### Sicherung zu Griffleiste, Kunststoff, zu 042.3077

Safety pin for handle profile, plastic, for 042.3077  
Goupille de sécurité pour la poignée-profil, plastique, pour 042.3077

042.3078.071

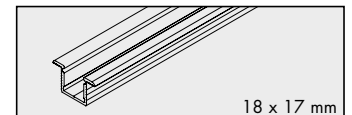


### Clip-Profil, Alu, eloxiert, für Holztüren

Clip-on profile, aluminium, anodized, for wooden doors  
Profil de clip en alu, anodisé, pour portes en bois

3000 mm

042.3091.300



### Bürstendichtungsprofil, Alu, eloxiert, zu 042.3001

Brush seal profile, aluminium, anodized, for 042.3001  
Profil de jointure à brosse, en alu, anodisé, pour 042.3001

2500 mm

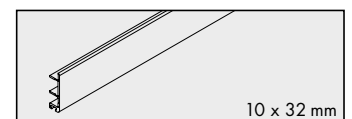
042.3023.250

3000 mm

042.3023.300

6000 mm

042.3023.600

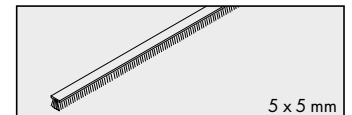


### Dichtungsbürste, in Rollen, zu 042.3023/042.3004

Brush seal, in rolls, for 042.3023/042.3004  
Brosse de jointure, en rouleaux, pour 042.3023/042.3004

10 m

053.3040.100



### Rahmenstirnprofil, Alu, eloxiert, zu 042.3001/042.3038

Leading edge frame profile, aluminium, anodized, for 042.3001/042.3038  
Profil cadre frontal, en alu, anodisé, pour 042.3001/042.3038

2500 mm

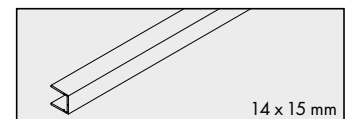
042.3005.250

3000 mm

042.3005.300

6000 mm

042.3005.600



### Dichtungsprofil, Kunststoff, grau, in Rollen

Sealing profile, plastic, grey, in rolls  
Profil d'étanchéité, plastique, gris, en rouleaux

10 m

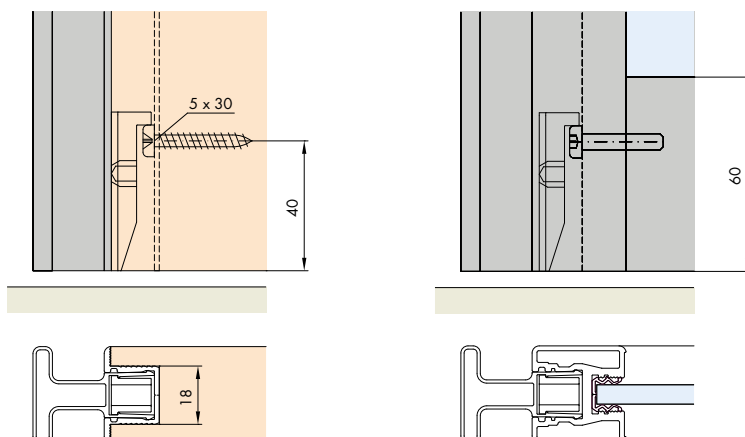
042.3010.002



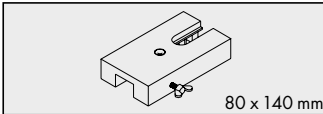
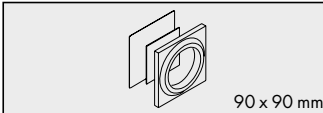
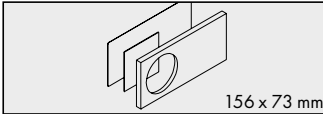
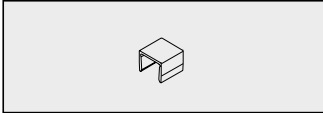
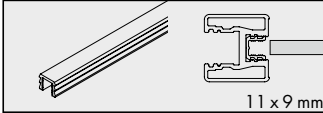
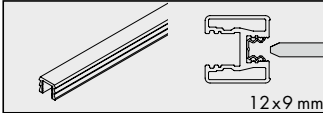
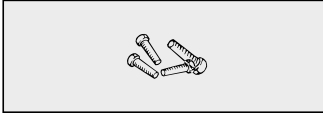
Fortsetzung / Continued / Suite 46

### Einbaubeispiele Griffleiste

Mounting examples for handle profile  
Exemples de montage a poignée-profil



# Rahmenzubehör | Frame accessories | Accessoires pour cadre

Zubehör / Accessories / Accessoires	Gr./Size	Art. No.	
<b>Bohr- und Frässchablone für GR, GRM</b> Drilling and routing jig for GR, GRM Gabarit de perçage et de fraisage pour GR, GRM	1x	042.3045.001	 80 x 140 mm
<b>Griff quadratisch, Kunststoff, alufarbig lackiert, zum Kleben</b> Square handle, plastic, aluminium coloured lacquered, for glue fixing Poignée carrée, plastique, laquée couleur alu, à coller	2x	042.3035.071	 90 x 90 mm
<b>Griff rechteckig, Kunststoff, alufarbig lackiert, zum Kleben</b> Rectangular handle, plastic, aluminium coloured lacquered, for glue fixing Poignée rectangulaire, plastique, laquée couleur alu, à coller	2x	042.3034.071	 156 x 73 mm
<b>Zentrierhilfe, Kunststoff grau, für 8 mm Füllmaterial</b> Centering help, plastic, grey, for 8 mm panel Aide de centrage, plastique gris, pour 8 mm panneau port	15x	042.3047.002	
<b>Glashalteprofil, Kunststoff, transparent, in Rollen, für Glas 6 mm, mit besäumter Kante</b> Glass retaining profile, plastic, transparent, in rolls, for glass 6 mm, with trimmed edge Profil de retenue du verre, plastique, transparent, en rouleaux, pour verre 6 mm, avec arête rognée	20 m	042.3021.002	 11 x 9 mm
<b>Glashalteprofil, Kunststoff, transparent, in Rollen, für Glas 5.9 – 6.4 mm, mit geschliffener Kante</b> Glass retaining profile, plastic, transparent, in rolls, for glass 5.9 – 6.4 mm, with grounded edge Profil de retenue du verre, plastique, transparent, en rouleaux, pour verre 5.9 – 6.4 mm, avec arête poncée	20 m	042.3079.002	 12 x 9 mm
<b>Schraubenset für Sprossen (4 Stk.)</b> Screw set for bars (4 pcs) Kit de vis pour croisillons (4 pcs)	1x	099.0031.999	
<b>Klebstoff Ceresit 3B Silikon, 310 ml</b> Glue Ceresit 3B silicone, 310 ml Colle Ceresit 3B silicone, 310 ml	1x	098.0027.000	