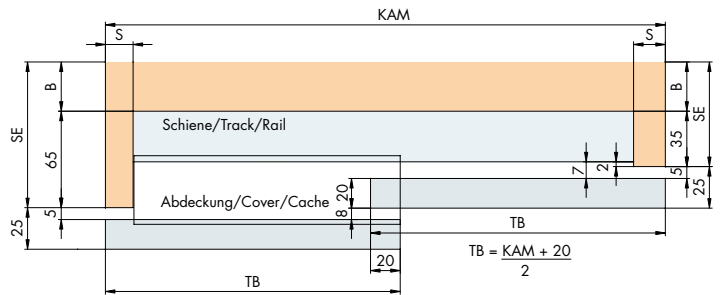
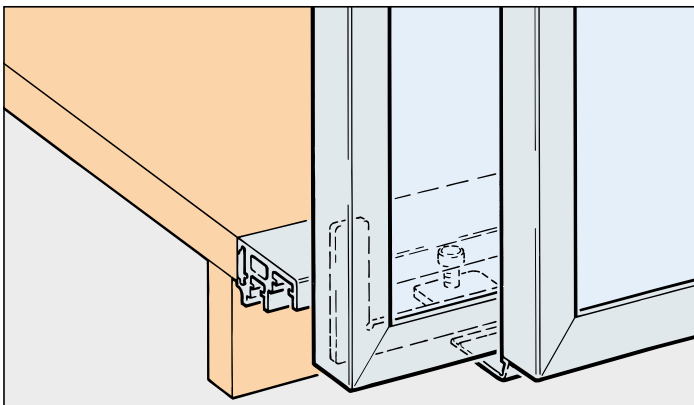


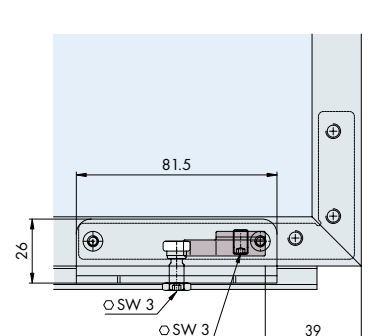
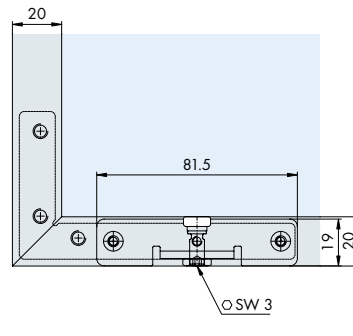
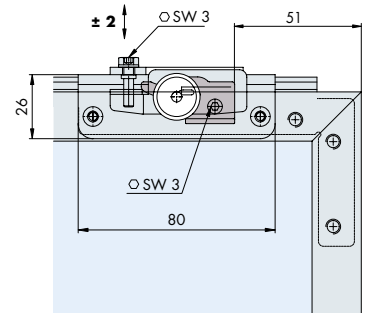
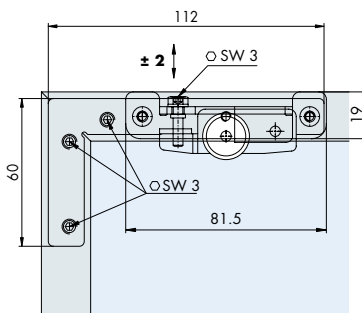
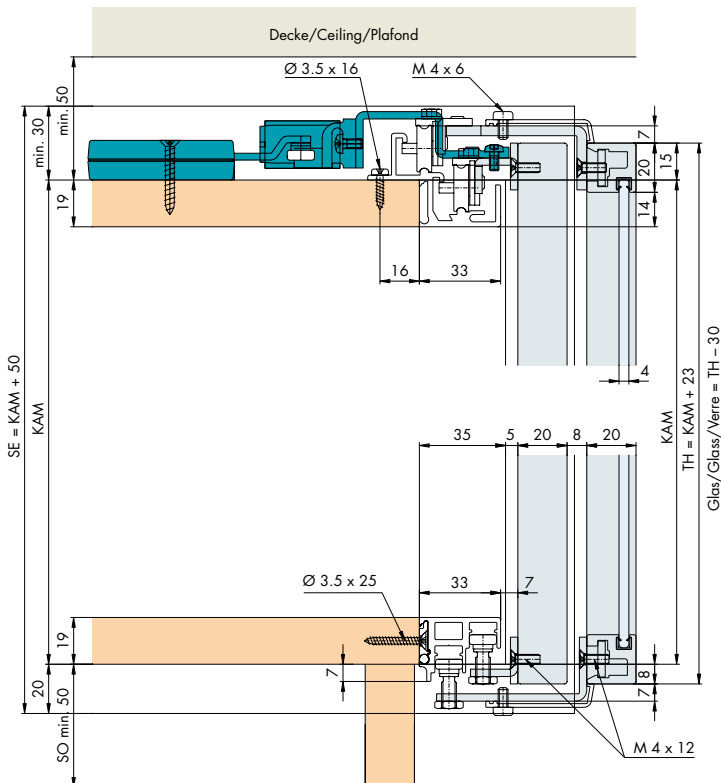
System: Schienen (Clipen/Schrauben), für 2 oder 3 Alu-Rahmentüren bis 25 kg. Design Alu 20/20 mm – Forslide

System: Tracks (clip on/screw on), for 2 or 3 aluminium framed doors up to 25 kg. Design aluminium 20/20 mm – Forslide

Système: Rails (fixé par clipsage/à visser), pour 2 ou 3 portes à cadre en alu jusqu'à 25 kg. Design alu 20/20 mm – Forslide



Einbaubeispiele / Mounting examples / Exemples de montage



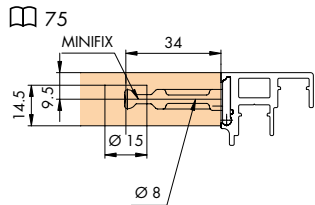
Dämpfung optional / Soft closing optional / Amortissement facultatif 64/65

Glasempfehlung / Glass recommendation / Types de verre recommandés 77

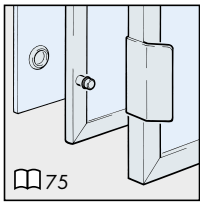
Variante/Option/Variante

Befestigung mit Verbindungsbolzen

Fixing with connecting bolt
Fixation avec goujon d'assemblage



Türgewichte
Door weights
Poids de portes 78



Garnituren / Sets / Garnitures

2 Türen Doors Portes		No. 056.3139.071	
		2x	2x
		2x	2x
		2x	2x
		2x	2x
		1x	4x
		1x	4x
		9x	1x
		1x	

3 Türen Doors Portes		No. 056.3139.072	
		2x	4x
		2x	4x
		2x	6x
		2x	6x
		2x	4x
		4x	14x
		1x	1x
		1x	1x

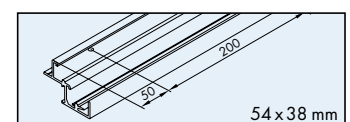
Zubehör / Accessories / Accessoires

Doppelaufschiene, Alu eloxiert, gelocht

Dual running track, aluminium anodized, pre-drilled
Rail de roulement double, en alu anodisé, perforé

Gr./Size Art. No./Cat. No.

2500 mm 056.3124.250
3500 mm 056.3124.350
6000 mm 056.3124.600



Doppelführungsschiene, Alu eloxiert, zum Aufclipsen

Dual guide track, aluminium anodized, to clip on
Rail de guidage double, en alu anodisé, par clipsage

2500 mm 056.3123.250
3500 mm 056.3123.350
6000 mm 056.3123.600



Abdeckprofil, Alu eloxiert, oben/unten

Cover profile, aluminium anodized, top/bottom
Profil de recouvrement, en alu anodisé, haut/bas

2500 mm 056.3122.250
6000 mm 056.3122.600



Glas-Rahmenprofil, Alu eloxiert

Glass frame profile, aluminium anodized
Profil de cadre pour verre, en alu anodisé

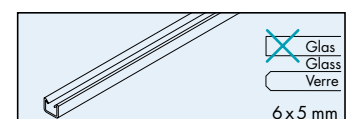
2500 mm 040.3045.250
3500 mm 040.3045.350
6000 mm 040.3045.600



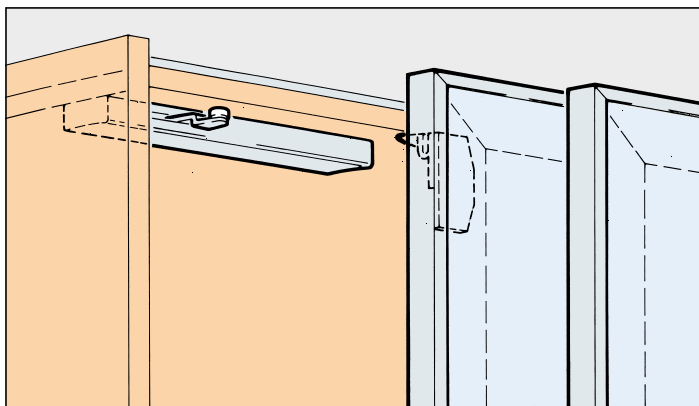
Dichtungsprofil, Kunststoff grau, für Glas-Rahmenprofil

Sealing profile, plastic grey, for glass frame profile
Profil d'étanchéité, en plastique gris, pour profil de cadre à verre

2500 mm 040.3061.250



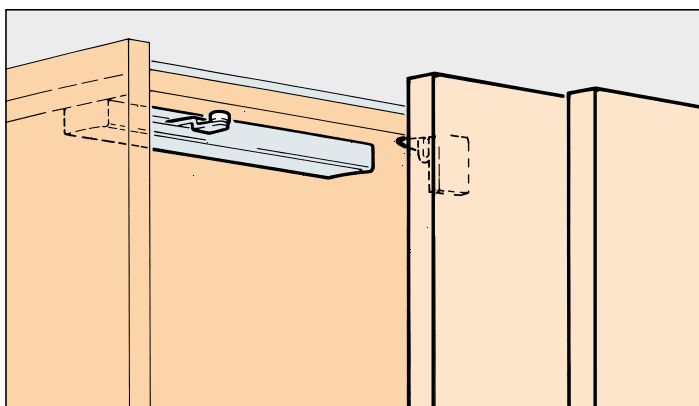
Dämpfeinzug | Soft close | Amortissement



System: Dämpfungen für leisen und sanften Schiebekomfort, bei 2-türigen Schränken mit Holz-, Glas- oder Alurahmentüren.
Design Kunststoffgehäuse grau mit optionaler Alublende

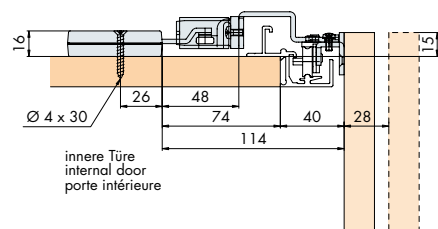
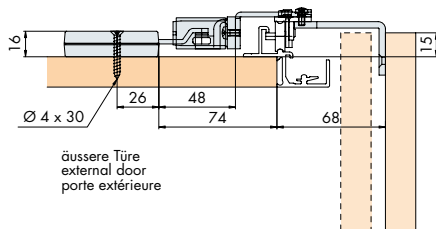
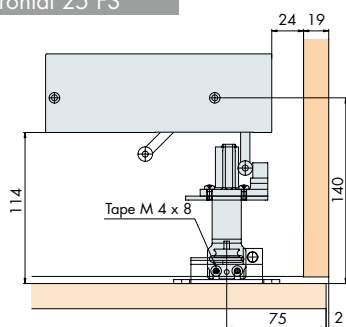
System: Soft closing systems for quiet and gentle sliding comfort, for cabinets with 2 wooden, glass or aluminium framed doors.
 Design plastic cage grey with optional aluminium panel







Système: Amortissements pour un confort de coulisse doux et silencieux pour armoires à 2 portes en bois, en verre ou à cadre en alu.
 Design boîte en plastique gris avec cadre en alu facultative



Einbaubeispiele / Mounting examples / Exemples de montage

Hawa Frontal 25 FS

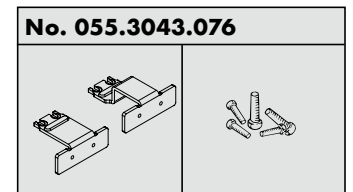
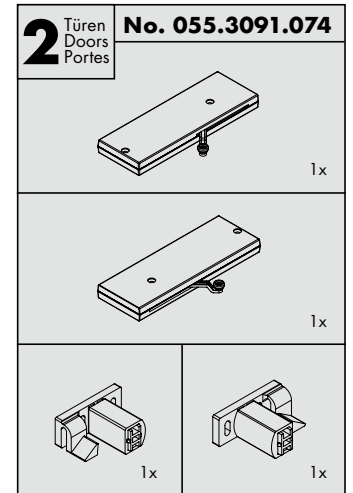


	Garnituren/Sets/Garnitures				
	055.3091.*				
	*071	*072	*073	*074	
 -18	 -18	 18-35	 18-35		
Hawa Frontal 25 FS		[o]		●	50-57

• **Empfehlung Hawa**/Recommended by Hawa/Recommandation par Hawa

[o] **Optional möglich**/Possible option/Option possible

Garnituren/Sets/Garnitures



Sonderzubehör | Special accessories | Accessoires spéciaux


Zubehör / Accessories / Accessoires

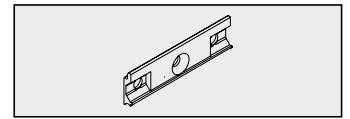
Sicherheitsclip, Druckguss grau, zu 040.3040

Safety clip, die-cast grey, for 040.3040

Clip de sécurité, moulé sous pression, gris, pour 040.3040

Gr./Size Art. No./Cat. No.


 4x 040.3090.051

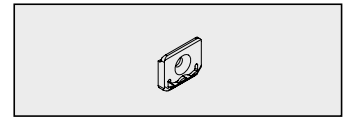


Befestigungsclip, Kunststoff grau

Fixing clip, plastic grey

Clip de fixation, en plastique gris

 18x 040.3084.051

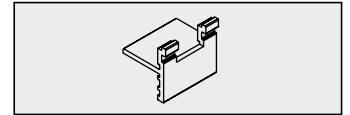


Befestigungslehre, Kunststoff grau

Fixing jig, plastic grey

Gabarit de fixation, plastique gris


040.3091.001

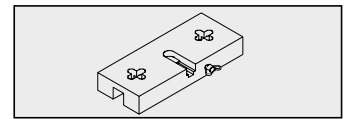


Frässhablone zur Konfektion der Alu-Rahmentüre, zu Hawa Regal 26 GR, Multiplexplatte

Milling jig for customizing of the aluminium framed door, for Hawa Regal 26 GR, Multiplex panel

Gabarit de fraisage pour la confection de la porte à cadre en alu, pour Hawa Regal 26 GR, plaque multiplex

 1x 040.3160.071



Klebelehre

Gluing template


Gabarit de collage

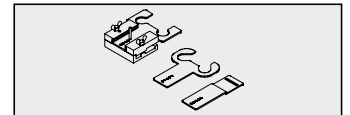
Hawa Regal B SP

Hawa Regal B GK

Hawa Regal B GAK

Hawa Regal B GAK/H


 1x 040.3020.071

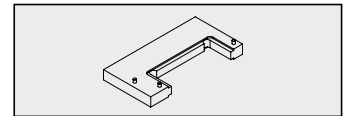


Klebelehre zu System Hawa Frontal GK

Gluing template for system Hawa Frontal GK

Gabarit de collage pour Hawa Frontal GK


 1x 056.3163.071



Klebstoff Ceresit, 3B Silikon, 310 ml

Adhesive Ceresit, 3B silicone, 310 ml

Colle Ceresit, 3B silicone, 310 ml


 1x 098.0027.000

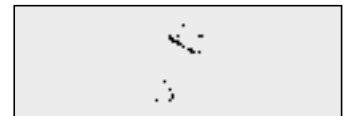


Penloc GTI, Kleber für Griffe und Glaskappen

Penloc GTI, adhesive for handle and glass cap

Penloc GTI, colle pour poignées et capuchons pour verre

 1x 098.0026.000



Schienenreiniger, Kunststoff

Track cleaner, plastic

Nettoyant pour rails, plastique

Hawa Regal A 40

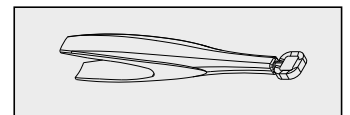
Hawa Regal B 25

Hawa Regal C 16

Hawa Regal C 26

Hawa Creation 25

040.3142.071

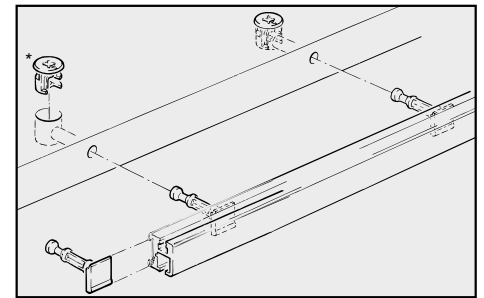
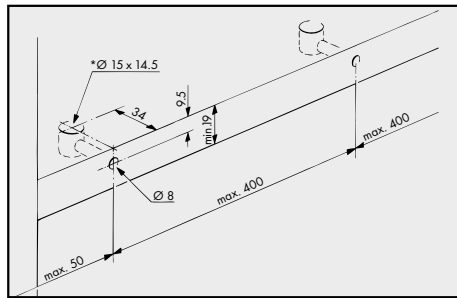


Variante/Option/Variante

Befestigung mit Verbindungsbolzen

Fixing with connecting bolt

Fixation avec goujon d'assemblage



Gr./Size

Art. No./Cat. No.

Verbindungsbolzen zu MINIFIX 15

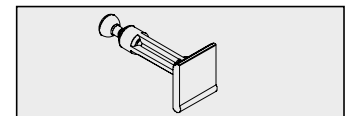
Connecting bolt for MINIFIX 15

Goujon d'assemblage pour boîtier MINIFIX 15



1x

053.3111.001



MINIFIX-Gehäuse mit Abdeckrand, aus Zinkdruckguss vernickelt Ø 15 mm, für Holzdicke 19 mm

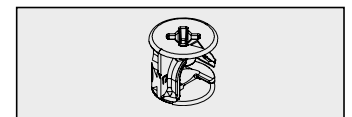
MINIFIX housing with rim, zinc die-cast, nickel plated Ø 15 mm, for wood thickness of 19 mm

Boîtier MINIFIX avec bord de recouvrement, en zamac nickelé Ø 15 mm, pour épais. du bois 19 mm



1x

744.0005.001



Griffe/Handles/Poignées

Gr./Size

Art. No./Cat. No.

Stift-Griff, Alu, natur eloxiert, mit Gummiring schwarz

Knob handle, aluminium, natural colour anodized, with black rubber O-ring

Poignée goupille, en alu anodisé nature, avec bague en caoutchouc noir



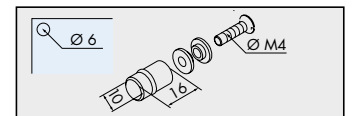
2x

053.3101.981



50x

053.3101.982



Griff Kunststoff, mattverchromt, zum Kleben inkl. Klebeband

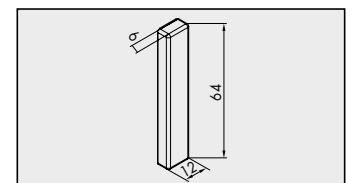
Handle plastic, chrome plated matt, for glue fixing incl. adhesive tape

Poignée plastique, chromé mât, à coller incl. bande adhésive



2x

053.3323.971



Muschel-Griff, Alu, natur eloxiert, zum Kleben

Inset handle, aluminium, natural colour anodized, to glue on

Poignée coquille, en alu anodisé nature, à coller



2x

053.3091.982



50x

053.3091.983



Muschel-Griff, Alu, natur eloxiert, zum Kleben

Inset handle, aluminium, natural colour anodized, to glue on

Poignée coquille, en alu anodisé nature, à coller



1x

053.3158.901



Leisten-Griff, Alu, natur eloxiert, stirnseitig eingenetet und verklebt

Handle profile, aluminium, natural colour anodized, groove mounted at the front edge and glued on

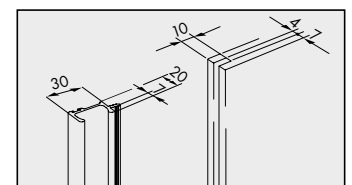
Baguette poignée, en alu anodisé nature, rainurée dans le chant et collée

2500 mm

056.3028.250

6000 mm

056.3028.600



Griffleiste, Alu eloxiert, gelocht, zum Schrauben, für Holztüren

Handle profile, aluminium anodized, pre-drilled, screwed on, for wooden doors

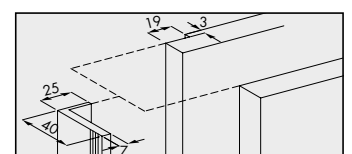
Poignée-profil, en alu anodisé, perforé, à visser, pour portes en bois

2500 mm

055.3140.250

6000 mm

055.3140.600



Penloc GTI, Kleber für Griffe und Glaskappen

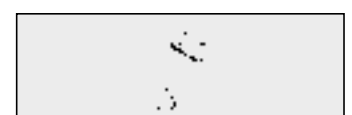
Penloc GTI, adhesive for handle and glass caps

Penloc GTI, colle pour poignées et capuchons pour verre

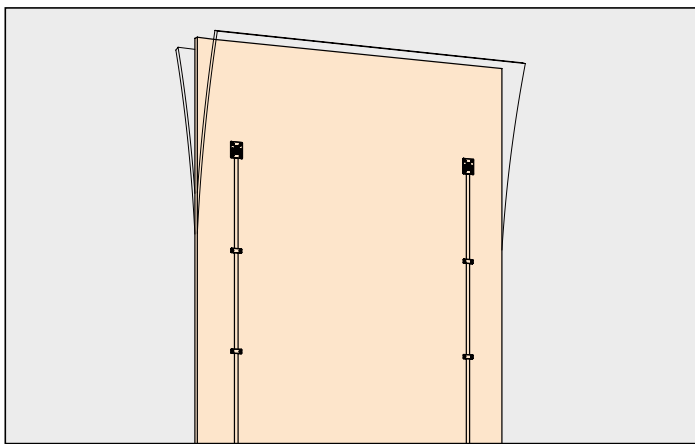


1x

098.0026.000



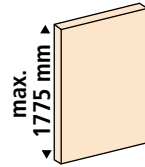
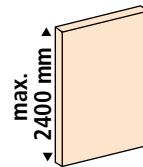
Ausrichtbeschlag | Door straightening system | Gabarit d'alignement



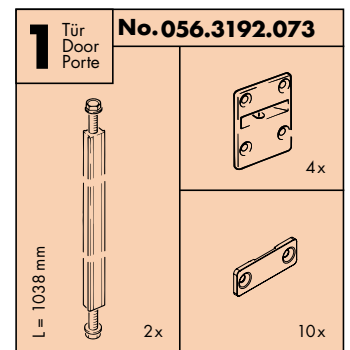
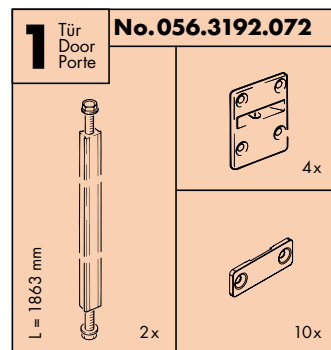
Ausrichtbeschlag zur Stabilisierung von Schiebetüren ab 1215 mm bis 2600 mm Höhe. (Für Hartholz nicht geeignet)

Straightening fitting for stabilising sliding doors from 1215 mm up to 2600 mm high. (Not suitable for hard wood)

Ferrure de redressement pour la stabilisation de portes coulissantes d'une hauteur de 1215 mm jusqu'à max. de 2600 mm. (Ne convient pas pour bois dur)

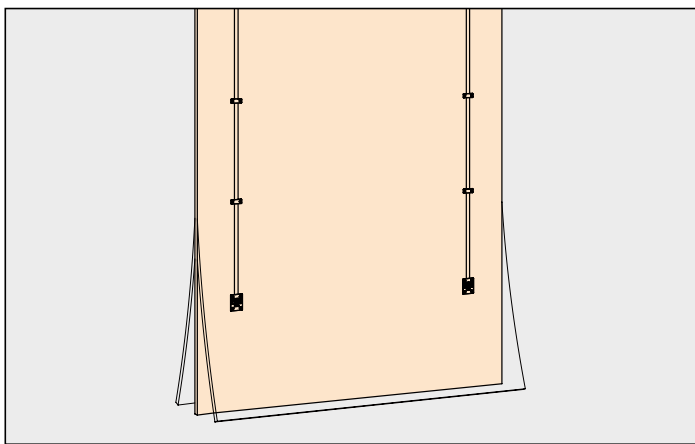


Garnituren/Sets/Garnitures

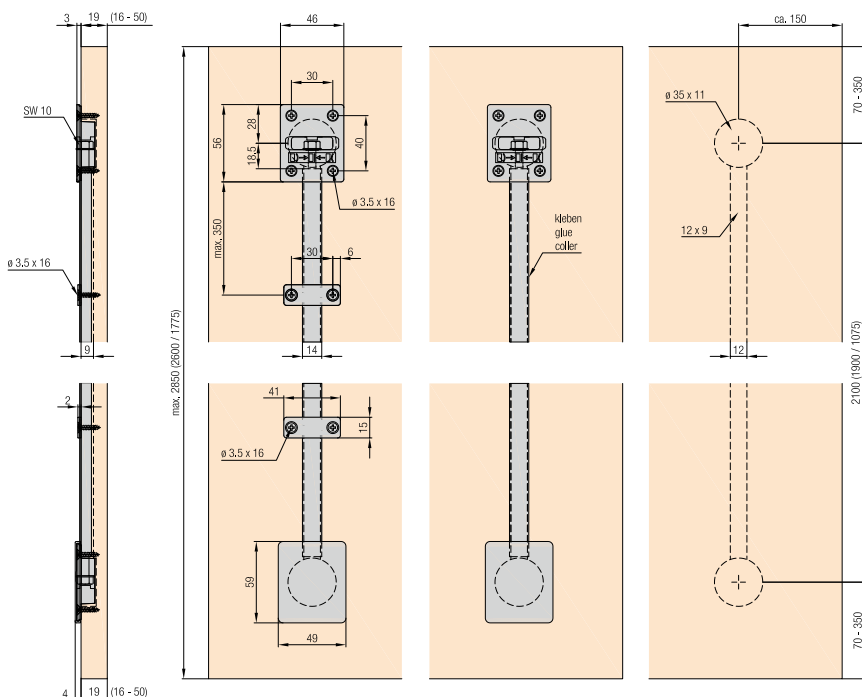


● **Alu**/Aluminium/Alu

⊕ **Eloxiiert Schwarz**/Anodized black/Anodisé noir



Einbaubeispiele / Mounting examples / Exemples de montage



Montage / Mounting / Montage

- mit vormontierter Sechskantschraube im Spannprofil
- für kürzere Türen kann das Profil zugeschnitten werden
- pro Türe empfehlen wir 2 Beschläge
- with pre-mounted hexagon bolt in tightening profile
- the profile can be cut to size for shorter doors
- we recommend 2 fittings per door
- avec boulon à six pans, prémonté dans le profil de fixation
- le profil peut être coupé sur mesure pour les portes plus courtes
- nous conseillons 2 ferrures par porte

Flyer Hawa Ausrichtbeschlag
Flyer Hawa Straightening fitting
Flyer Hawa Ferrure de redressement

Jetzt downloaden: in Deutsch,
Englisch und Französisch
Download now: in german,
english and french
Téléchargez maintenant:
en allemand, anglais et français

