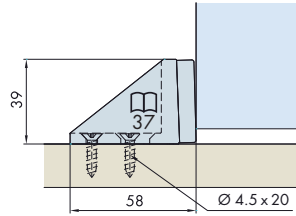


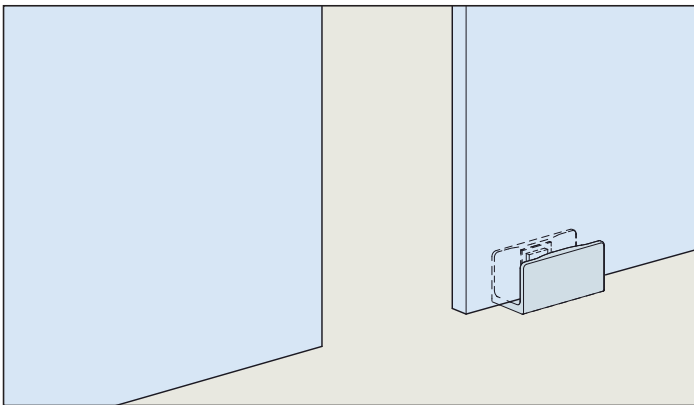
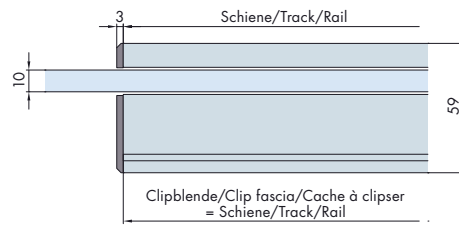
**System: Glaswandmontage für Hawa Porta 40 GE**

System: Glass wall mounting for Hawa Porta 40 GE

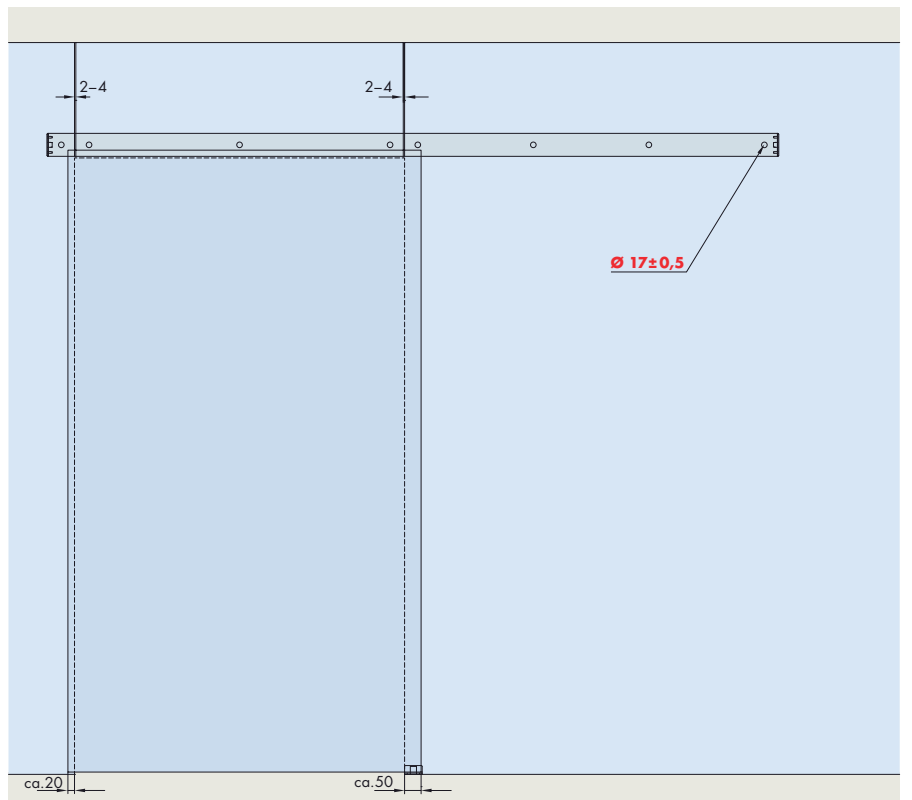
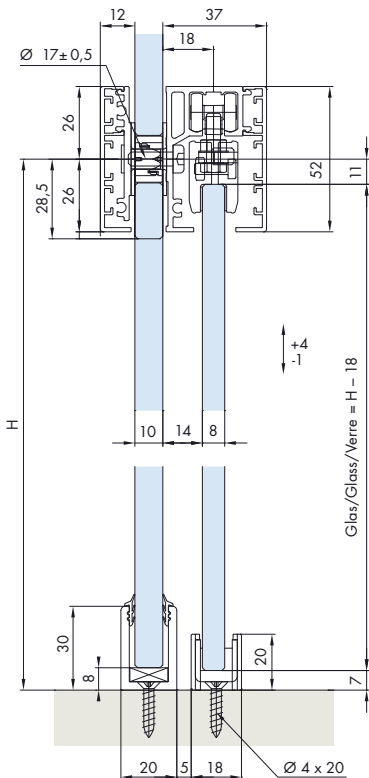
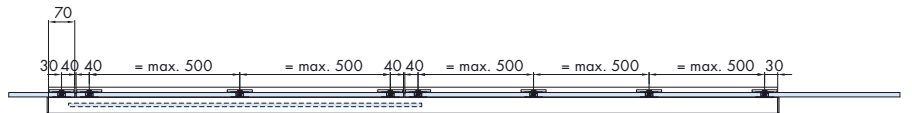
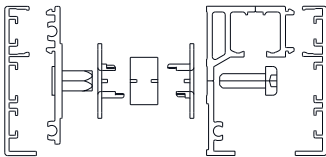
Système: Montage mural sur vitrage pour Hawa Porta 40 GE

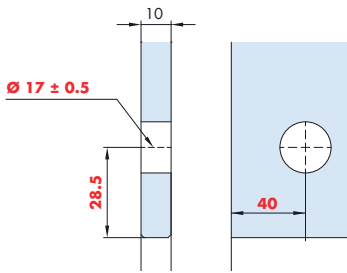


**Einbauvariante / Mounting version / Variante de montage**



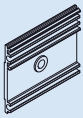

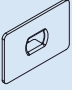
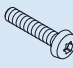
**Einbaubeispiele / Mounting examples / Exemples de montage**




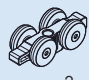
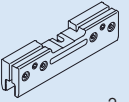
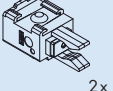
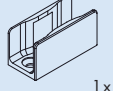
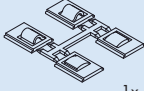



**Türgewichte**  
Door weights  
Poids de portes 39

**Garnituren / Sets / Garnitures**

No. 057.3163.071	
 1x	 1x
 2x	 1x

**Anzahl Glasbohrungen = Mengen 057.3163.071**  
Number of glass drillings = quantity 057.3163.071  
Nombre de perçages dans le verre = Quantités d'articles Référence 057.3163.071

Türe Door Porte		No. 057.3157.071	
 2x	 2x	 2x	
 2x		 1x	
 1x			

- **Eloxiert**  
Anodized  
Anodisé
- ⊛ **Edelstahloptik (Albea 25.4)**  
Stainless steel effect (Albea 25.4)  
Aspect inox (Albea 25.4)

**Zubehör / Accessories / Accessoires**

**Laufschiene, Alu gelocht**

Running track, aluminium pre-drilled  
Rail de roulement, en alu perforé

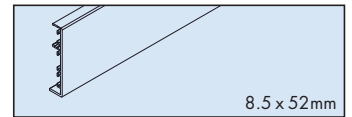
Gr./Size	Art. No.
■ 6000 mm	057.3146.600
⊛ 6000 mm	057.3146.602



**Clipblende zu 057.3146, Alu**

Clip panel for 057.3146, aluminium  
Cache à clipser pour 057.3146, en alu

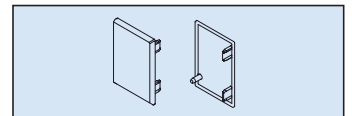
■ 6000 mm	053.3195.600
⊛ 6000 mm	053.3195.602



**Endkappen-Set, Kunststoff anthrazit**

End cap set, plastic anthracite  
Jeu d'embouts, plastique anthracite

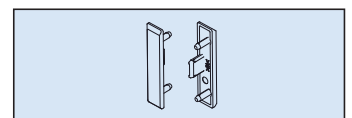
36 mm	053.3192.071
-------	--------------



**Endkappen-Set, Kunststoff anthrazit, für Glaswandmontage**

End cap set, plastic anthracite, for glass wall mounting  
Jeu d'embouts, plastique anthracite, pour montage mural sur vitrage

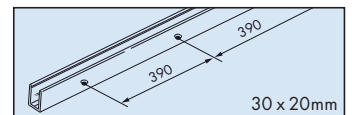
11 mm	057.3162.071
-------	--------------



**U-Führungsschiene, Alu eloxiert, gelocht**

U-shaped guide track, aluminium anodized, pre-drilled  
Rail de guidage U, en alu anodisé, perforé

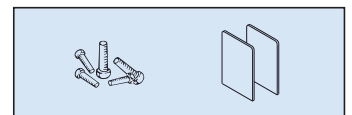
2500 mm	057.3056.250
3500 mm	057.3056.350
6000 mm	057.3056.600



**Befestigungs-Set zu 057.3056**

Fixing set for 057.3056  
Jeu de fixation pour 057.3056

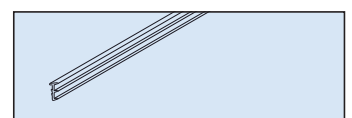
057.3076.071
--------------



**Dichtungsprofil, Kunststoff schwarz, in Rollen zu 057.3056**

Sealing profile, plastic black, in coils for 057.3056  
Profil d'étanchéité, plastique noire, en rouleaux pour 057.3056

20 m	057.3072.001
------	--------------

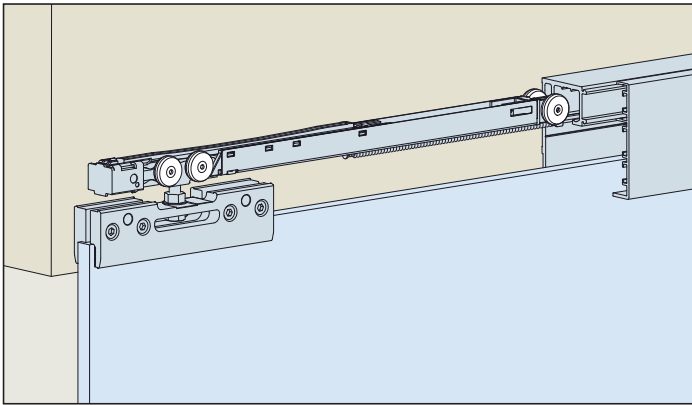


**Sonderzubehör / Special accessories / Accessoires spéciaux:** 36

**Technische Daten / Technical data / Caractéristiques techniques:** 39

**Glasbearbeitung = rote Zahlen / Glass treatment = red numbers / Traitement de verre = chiffres rouges**

## Dämpfeinzug | Soft close | Amortissement



**System: Dämpfungen für leisen und sanften Schiebekomfort, für 1 Glastüre bis 40 kg.**

**Design Dämpfung in Laufschiene integriert**

System: Soft closing systems for quiet and gentle sliding convenience, for 1 glass door up to 40 kg.

Design soft closing system integrated in running track

Système: Amortissements pour un coulisement doux et pour 1 porte en verre jusqu'à 40 kg

Design Amortissement intégré au rail de roulement

**Empfehlung: Der Zugang zu den Dämpfungskomponenten sollte jederzeit möglich sein.**

**Demontierbare Laufschiene planen.**

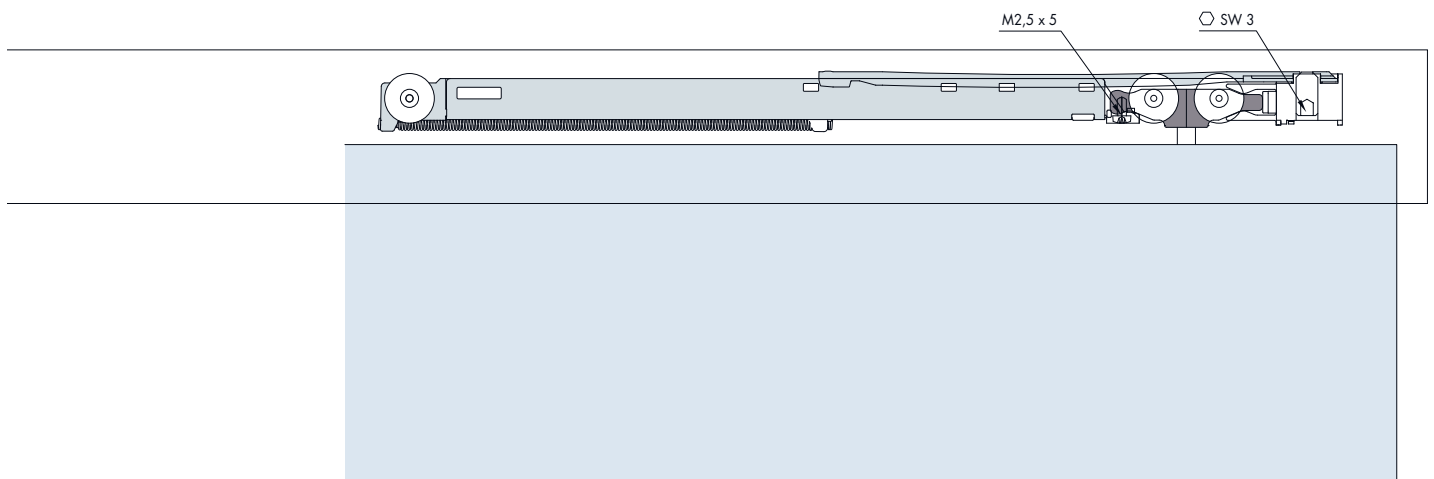
Recommendation: The access to the components of the soft closing mechanism should be possible at any time.

Plan removable running tracks.

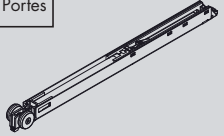
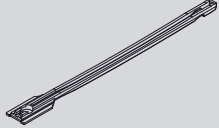

Recommandation: l'accès aux composants de l'amortissement doit être possible à tout moment.

Prévoir en conséquence des rails de roulement démontables.

### Einbaubeispiele / Mounting examples / Exemples de montage



## Garnituren / Sets / Garnitures

<b>1</b> Türen Doors Portes	<b>No. 057.3159.073</b>
	2x
	2x
	2x

