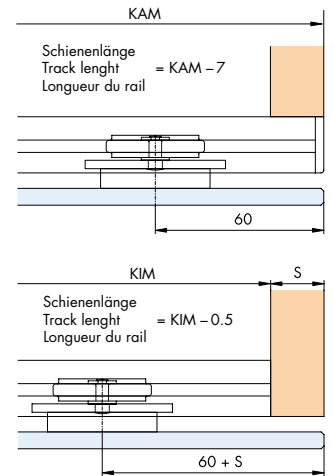
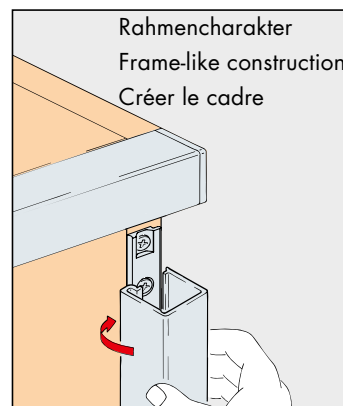
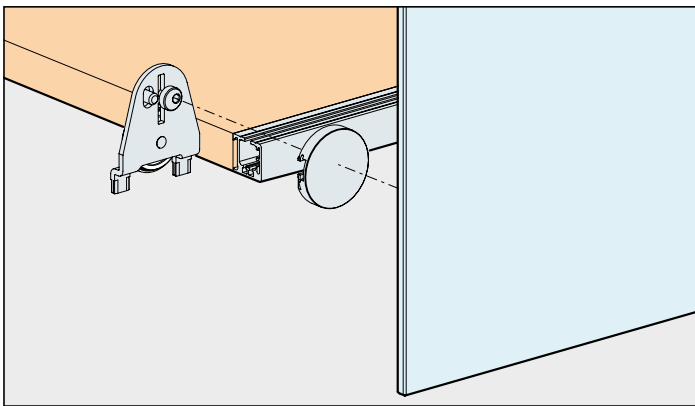


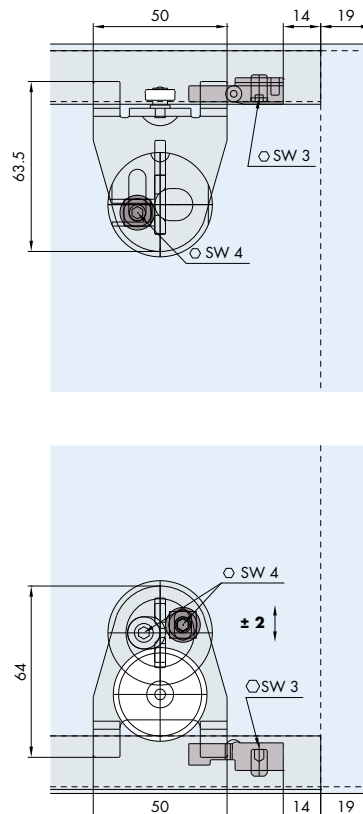
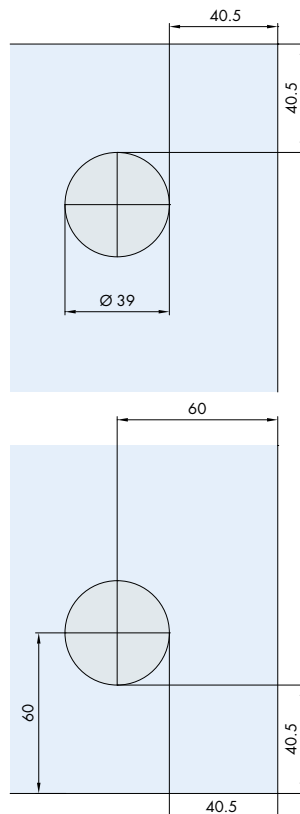
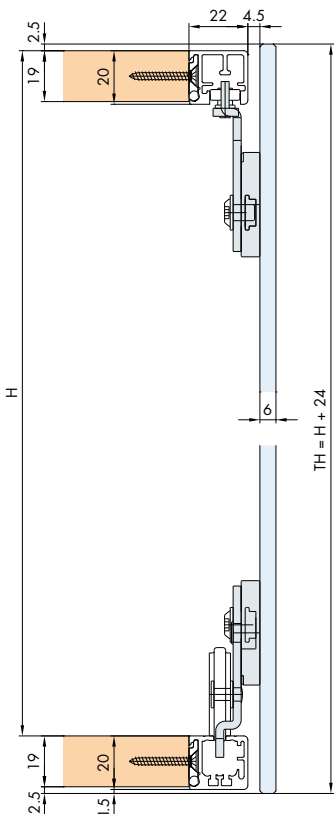
System: Clip-Schiene 20/22 mm, mit Verbindungsplatte geklebt (ohne Glasbohrung) für Glastüren bis 25 kg. Design Forslide

System: Clip on track 20/22 mm, with connecting plate glue fixed (glass without drilling) for glass doors up to 25 kg. Design Forslide

Système: Rail fixé par clipsage 20/22 mm, avec plaque de jonction collée (sans perçage du verre) pour portes en verre jusqu'à 25 kg. Design Forslide



Einbaubeispiel untenlaufend/Mounting example bottom running/Exemple de montage roulement en bas



Wichtig/Important/Important

Beschlag einsetzbar mit ESG Floatglas, ESG Satinato, ESG mit keramischem Siebdruck, Doppelspiegel oder VSG Gläser. (ESG = Einscheibensicherheitsglas / VSG = Verbund-sicherheitsglas)

Fitting can be used in combination with ESG float glass, ESG satinato glass, ESG with ceramic screen printing, double mirror or laminated glass. (ESG = tempered safety glass)

Ferrure utilisable avec vitre flottée de sécurité ESG, vitre de sécurité ESG Satinato, vitre de sécurité ESG avec sérigraphie céramique, miroir double ou vitres feuilletées.

Klebstoff-Empfehlungen:

Recommended adhesive
Colle recommandée
• **PENLOC TYP GTI / GZH**
74

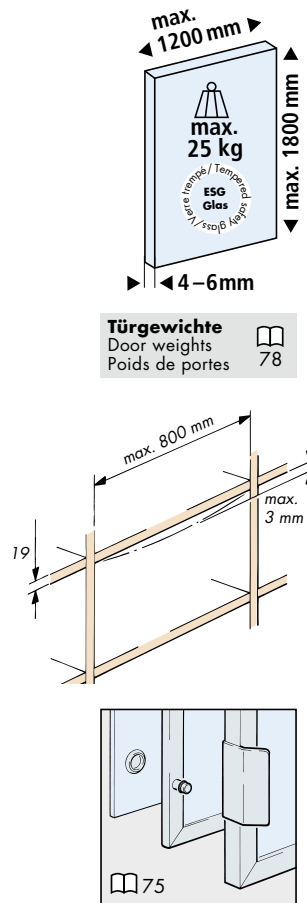
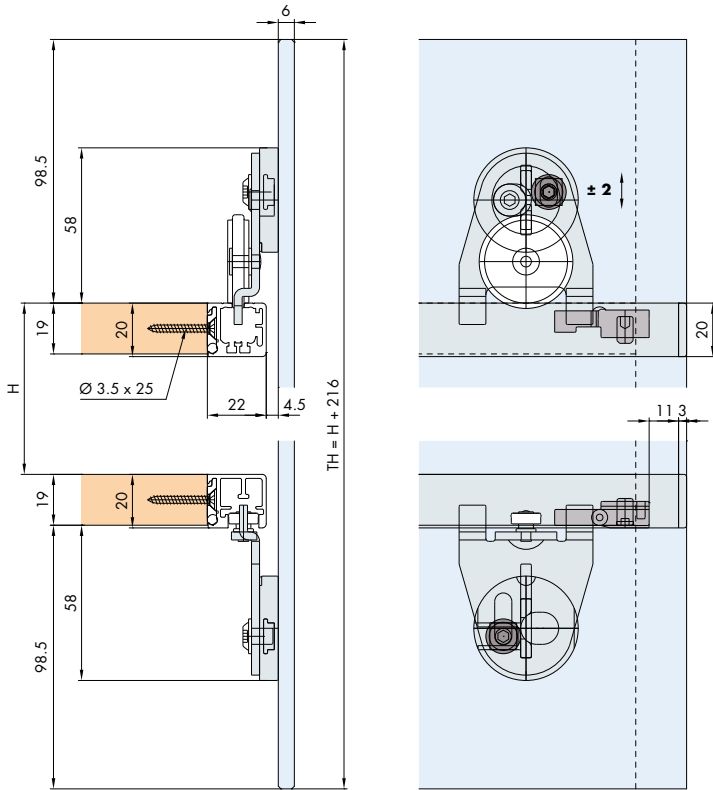
Klebelehre

Template for glue fixing
Gabarit de collage
74

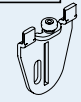
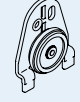

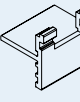
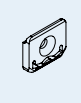
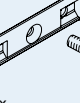

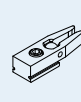
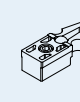
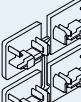

Einbaubeispiel obenlaufend

Mounting example top running

Exemple de montage roulement en haut



Garnituren / Sets / Garnitures

1 Türe Door Porte	No. 040.3145.072	
	 2x	 2x
	 4x	 1x
	 22x	 4x  4x
	 2x	 2x
	 1x	

Zubehör / Accessories / Accessoires

Laufschiene, Alu eloxiert, zum Aufclipsen

Running track, aluminium anodized, to clip on
Rail de roulement, en alu anodisé, par clipsage

Gr./Size Art. No./Cat. No.

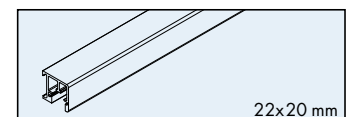
2500 mm	040.3135.250
3500 mm	040.3135.350
6000 mm	040.3135.600



Führungsschiene, Alu eloxiert, zum Aufclipsen

Guide track, aluminium anodized, to clip on
Rail de guidage, en alu anodisé, par clipsage

2500 mm	040.3136.250
3500 mm	040.3136.350
6000 mm	040.3136.600



Vertikalprofil, Alu eloxiert, zum seitlich Aufclipsen


Vertical profile, aluminium anodized, to clip on laterally
Profil vertical, en alu anodisé, par clipsage latéral

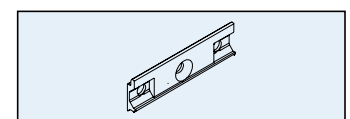
2500 mm	040.3040.250
3500 mm	040.3040.350
6000 mm	040.3040.600



Sicherheitsclip, Druckguss grau, zu 040.3040

Safety clip, die-cast grey, for 040.3040
Clip de sécurité, moulé sous pression, gris, pour 040.3040

 4x 040.3090.051



Distanzstücke, Kunststoff grau, für 2 Türen auf einer Ebene

Spacers, plastic grey, for 2 doors at one level
Pièces d'écartement, plastique gris, pour 2 portes sur un niveau

040.3150.071

