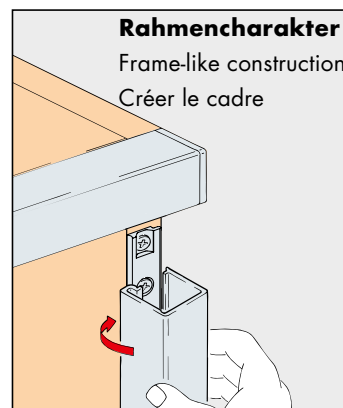
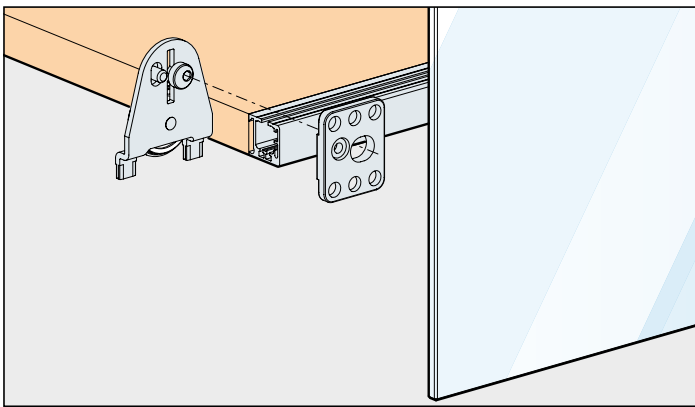


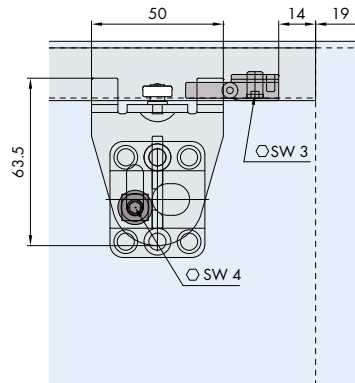
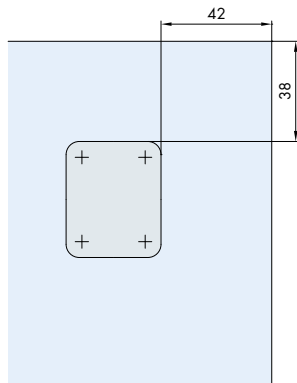
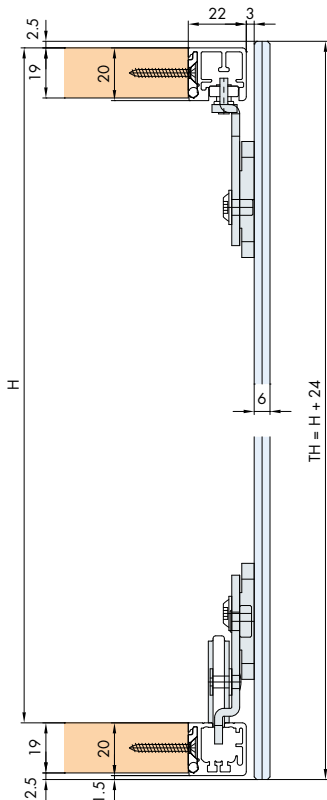
System: Clip-Schiene 20/22 mm, für Doppel-Spiegeltüren bis 25 kg. Design Forslide

System: Clip on track 20/22 mm, for double mirror doors up to 25 kg. Design Forslide

Système: Rail fixé par clipsage 20/22 mm, pour portes miroir double jusqu'à 25 kg. Design Forslide



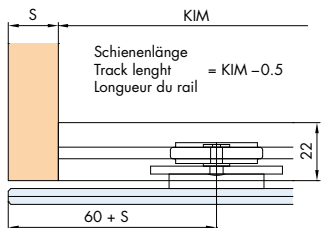
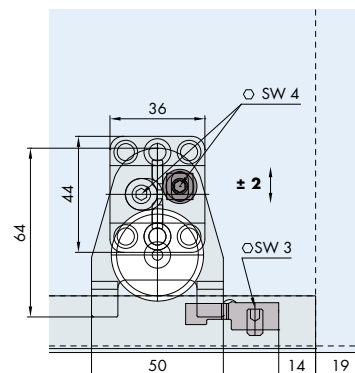
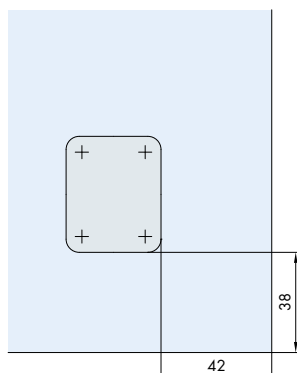
Einbaubeispiel untenlaufend/Mounting example bottom running/Exemple de montage roulement en bas



Verklebung nur auf Doppelspiegel
Gluing only on double mirror
Colle seulement sur miroir double

Klebstoff-Empfehlungen:
Recommended adhesive
Colle recommandée
74 • PENLOC TYP GTI / GZH

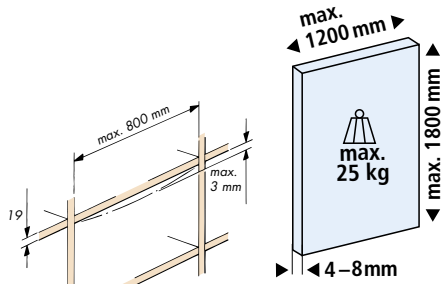
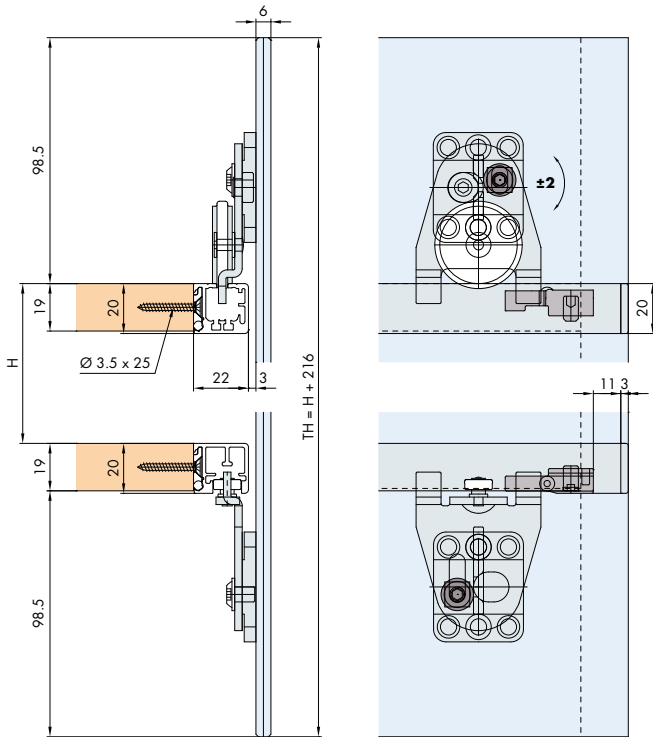
Klebelehre
Template for glue fixing
74 Gabarit de collage



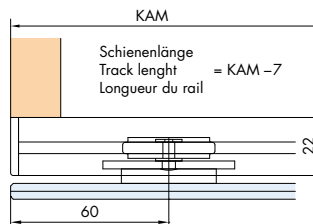
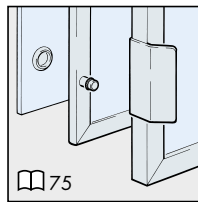
Einbaubeispiel obenlaufend

Mounting example top running

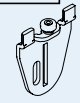
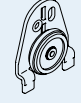
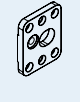
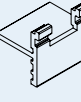
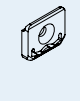

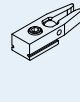
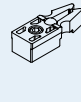
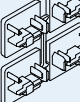

Exemple de montage roulement en haut



Türgewichte
Door weights
Poids de portes



Garnituren / Sets / Garnitures

1 Türe Door Porte		No. 040.3145.073	
	2x		2x
	4x		1x
	22x		4x
	2x		2x
	1x		

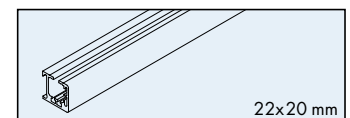
Zubehör / Accessories / Accessoires

Laufschiene, Alu eloxiert, zum Aufclipsen

Running track, aluminium anodized, to clip on
Rail de roulement, en alu anodisé, par clipsage

Gr./Size Art. No./Cat. No.

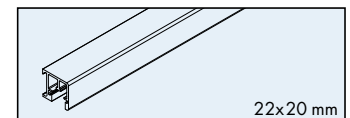
2500 mm	040.3135.250
3500 mm	040.3135.350
6000 mm	040.3135.600



Führungsschiene, Alu eloxiert, zum Aufclipsen

Guide track, aluminium anodized, to clip on
Rail de guidage, en alu anodisé, par clipsage

2500 mm	040.3136.250
3500 mm	040.3136.350
6000 mm	040.3136.600



Vertikalprofil, Alu eloxiert, zum seitlich Aufclipsen


Vertical profile, aluminium anodized, to clip on laterally
Profil vertical, en alu anodisé, par clipsage latéral

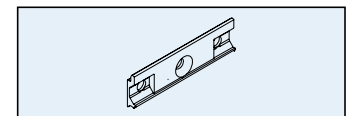
2500 mm	040.3040.250
3500 mm	040.3040.350
6000 mm	040.3040.600



Sicherheitsclip, Druckguss grau, zu 040.3040

Safety clip, die-cast grey, for 040.3040
Clip de sécurité, moulé sous pression, gris pour 040.3040

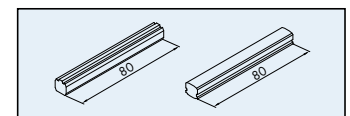
 4x 040.3090.051



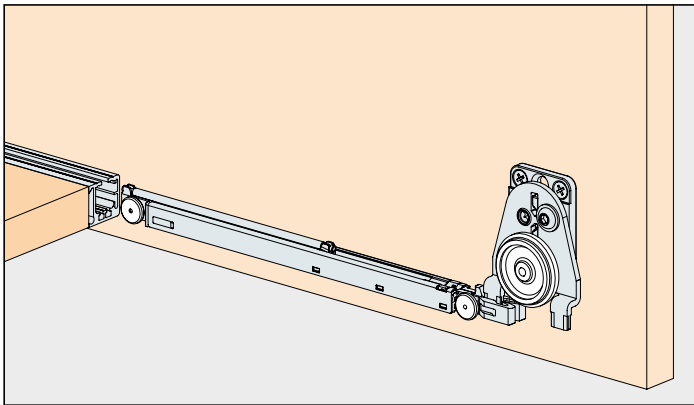
Distanzstücke, Kunststoff grau, für 2 Türen auf einer Ebene

Spacers, plastic grey, for 2 doors at one level
Pièces d'écartement, plastique gris, pour 2 portes sur un niveau

040.3150.071



Dämpfeinzug | Soft close | Amortissement



System: Dämpfungen für leisen und sanften Schiebekomfort, bei 1–3-türigen Schränken.

Design Dämpfung in Laufschiene integriert

System: Soft closing systems for quiet and gentle sliding comfort, for cabinets with 1–3 doors.

Design soft-closing mechanism integrated in running track

Système: Amortissements pour un confort de coulisse doux et silencieux pour armoires à 1–3 portes.

Amortisseur design intégré au rail de roulement

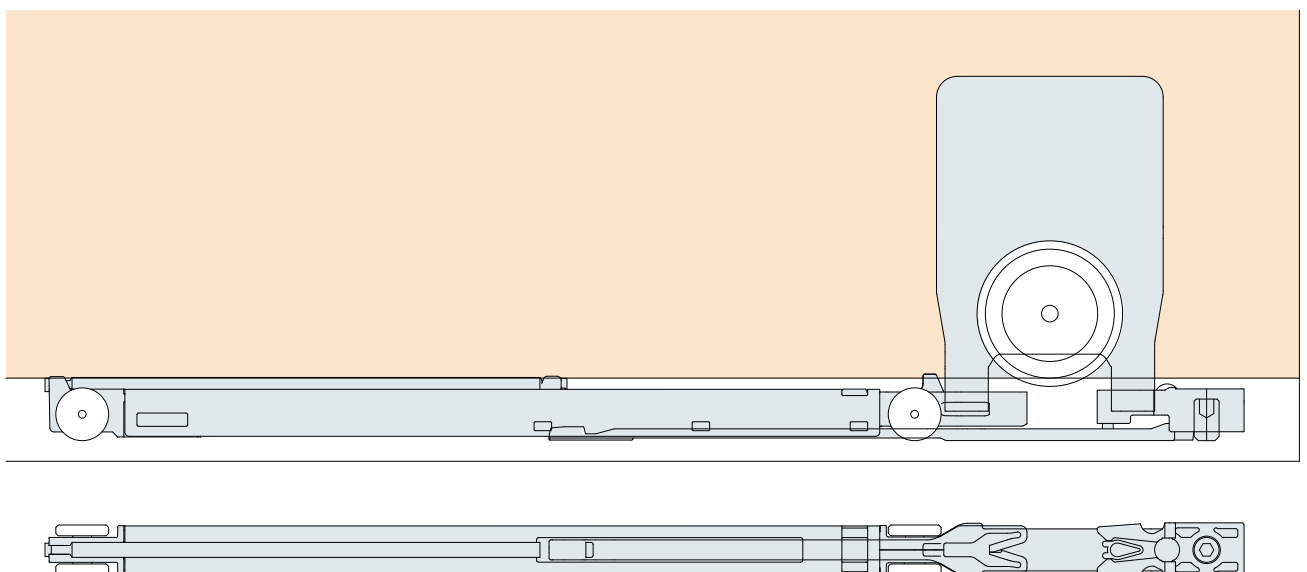
Empfehlung: Der Zugang zu den Dämpfungskomponenten sollte jederzeit möglich sein. Demontierbare Laufschiene oder Möbelkonstruktion entsprechend planen.

Recommendation: The access to soft-closing components should be possible at any time. Plan removable running tracks or furniture designs accordingly.

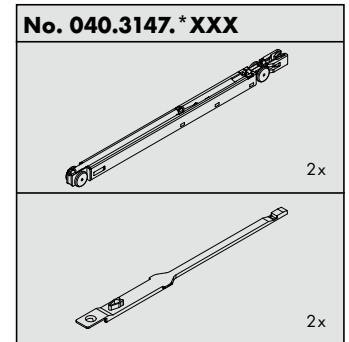
Recommandation: l'accès aux composants de l'amortisseur doit être possible à tout moment. Prévoir en conséquence des rails de roulement ou une construction de meuble démontables.










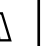
Einbaubeispiele / Mounting examples / Exemples de montage

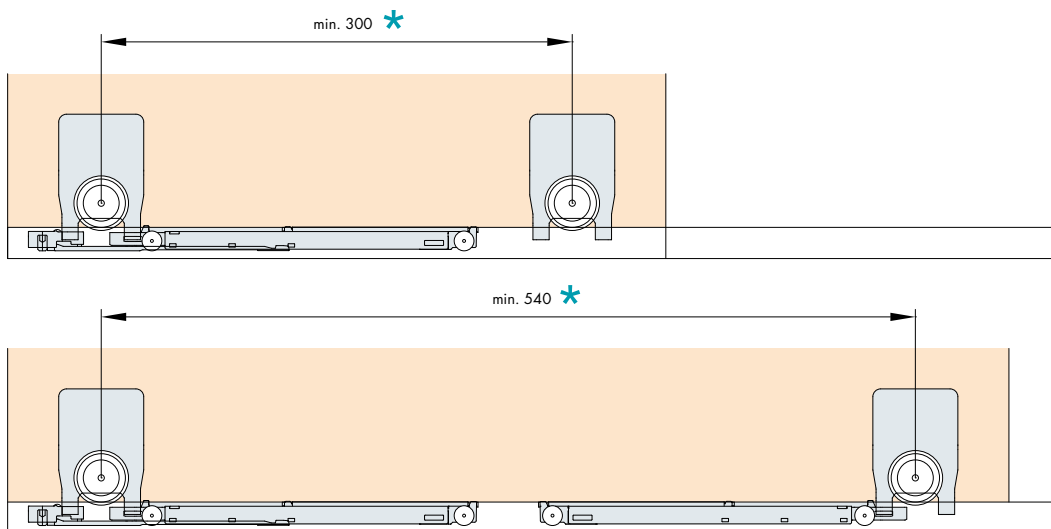
Hawa Regal A 40 H / Hawa Regal B 25 / Hawa Creation 25



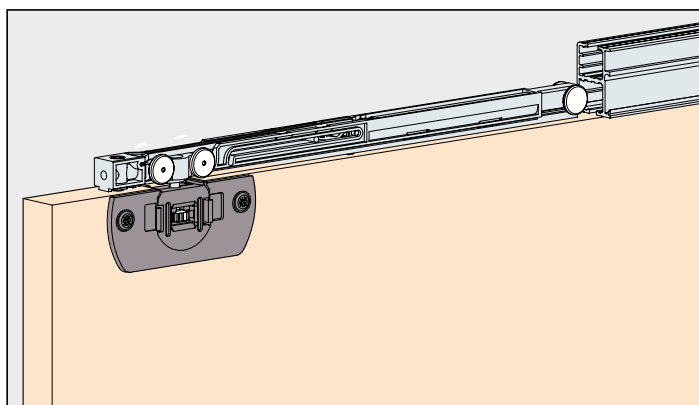
Garnituren / Sets / Garnitures



	*	Garnituren / Sets / Garnitures									
		1 Türe / Door / Porte			2 Türen / Doors / Portes			3 Türen / Doors / Portes			
		040.3147.*XXX			040.3147.*XXX			040.3147.*XXX			
		*071	*072	*073	*071	*072	*073	*071	*072	*073	
		 -15kg	 -25kg	 -40kg	 -15kg	 -25kg	 -40kg	 -15kg	 -25kg	 -40kg	
Dämpfen in Schliessrichtung Soft closing function in closing direction Amortissement dans le sens de fermeture	min. 300mm	1x	1x	1x	1x	1x	1x	2x	2x	2x	X x Bestellen Order X x Commander X x
Dämpfen in Schliess- und Öffnungsrichtung Soft closing function in opening and closing direction Amortissement dans le sens de fermeture et d'ouverture	min. 540mm	1x	1x	1x	2x	2x	2x	2x	2x	2x	X x Bestellen Order X x Commander X x



Dämpfeinzug | Soft close | Amortissement



System: Dämpfungen für leisen und sanften Schiebekomfort, bei 1-2-türigen Schränken.

Design Dämpfung in Laufschiene integriert

System: Soft closing systems for quiet and gentle sliding comfort, for cabinets with 1-2 doors.

Design soft-closing mechanism integrated in running track

Système: amortisseurs pour un confort de coulisse doux et silencieux pour armoires à 1-2 portes.

Amortisseur design intégré au rail de roulement

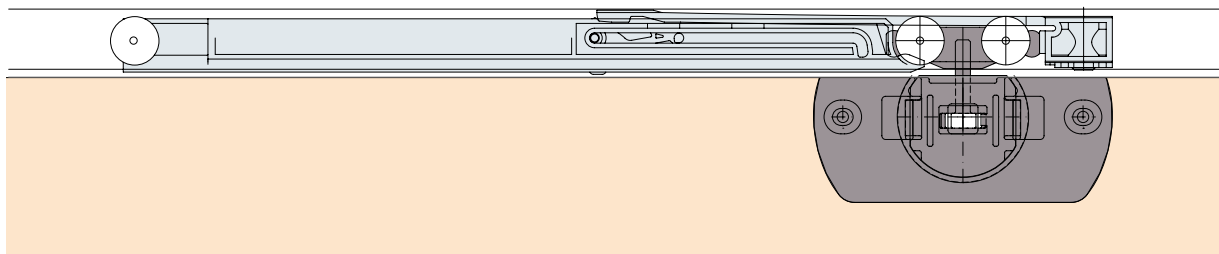
Empfehlung: Der Zugang zu den Dämpfungskomponenten sollte jederzeit möglich sein. Demontierbare Laufschiene oder Möbelkonstruktion entsprechend planen.

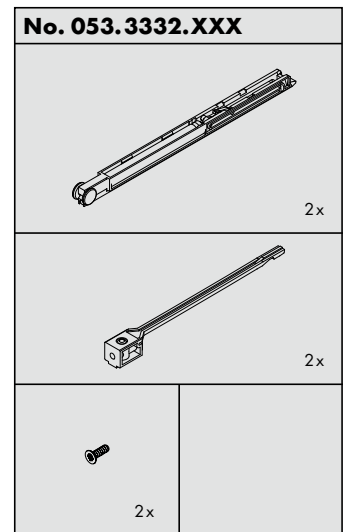
Recommendation: The access to the components of the soft closing mechanism should be possible at any time. Plan removable running tracks or furniture designs accordingly.





Recommandation: l'accès aux composants de l'amortissement doit être possible à tout moment. Prévoir en conséquence des rails de roulement ou une construction de meuble démontables.

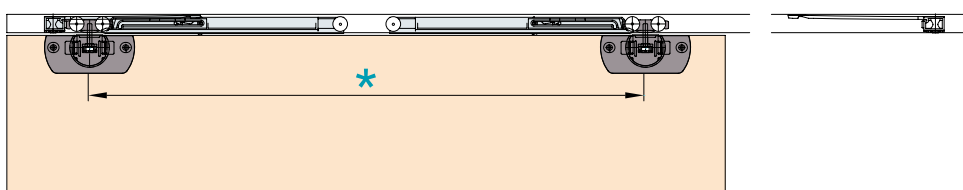
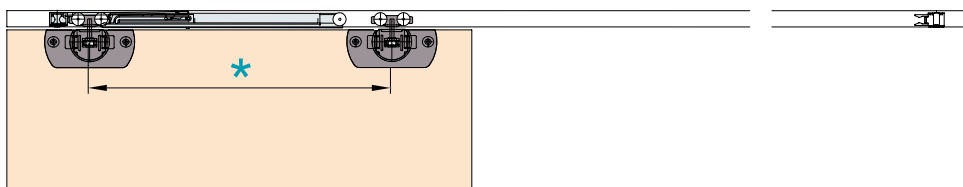
Einbaubeispiele / Mounting examples / Exemples de montage

Hawa Regal C 16

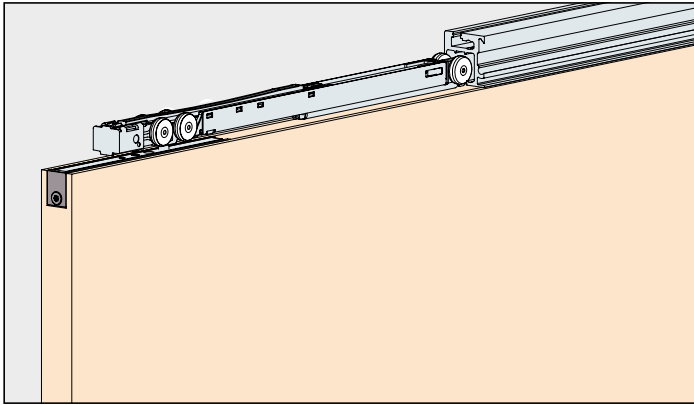




	*	Garnituren/Sets/Garnitures				
		1 Tür/Door/Porte		2 Türen/Doors/Portes		
		053.3332.*XXX		053.3332.*XXX		
		*071	*072	*071	*072	
		 -8 kg	 -16 kg	 -8 kg	 -16 kg	
Dämpfen in Schliessrichtung Soft closing function in closing direction Amortissement dans le sens de fermeture	min. 260mm			1x	1x	X x Bestellen Order X x Commander X x
Dämpfen in Schliess- und Öffnungsrichtung Soft closing function in opening and closing direction Amortissement dans le sens de fermeture et d'ouverture	min. 460mm	1x	1x	2x	2x	X x Bestellen Order X x Commander X x



Dämpfeinzug | Soft close | Amortissement



System: Dämpfungen für leisen und sanften Schiebekomfort, bei 1 oder 2-türigen Schränken.

Design Dämpfung in Laufschiene integriert

System: Soft closing systems for quiet and gentle sliding comfort, for cabinets with 1 or 2 doors.

Design soft-closing mechanism integrated in running track

Système: Amortissements pour un confort de coulisse doux et silencieux pour armoires à 1 ou 2 portes.

Amortisseur design intégré au rail de roulement

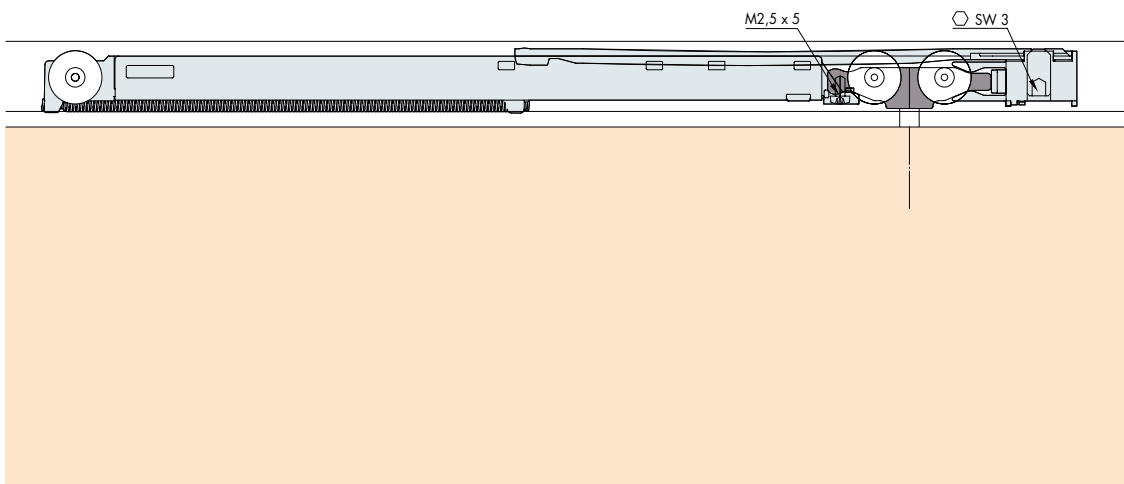
Empfehlung: Der Zugang zu den Dämpfungskomponenten sollte jederzeit möglich sein. Demontierbare Laufschienen oder Möbelkonstruktion entsprechend planen.

Recommendation: The access to soft-closing components should be possible at any time. Plan removable running tracks or furniture designs accordingly.

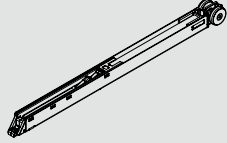
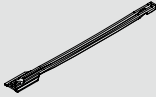

Recommandation: l'accès aux composants de l'amortisseur doit être possible à tout moment. Prévoir en conséquence des rails de roulement ou une construction de meuble démontables.






Einbaubeispiele / Mounting examples / Exemples de montage

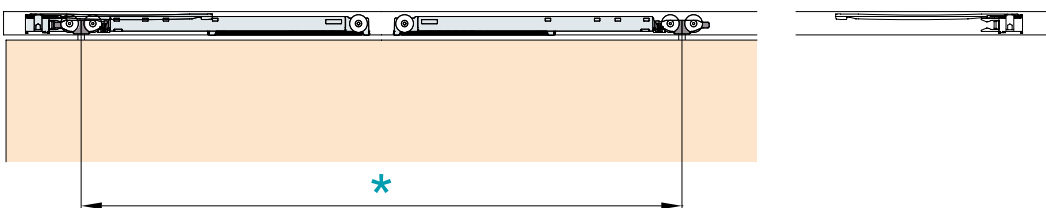
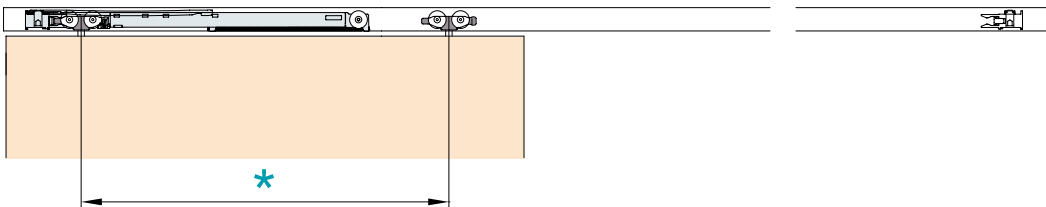
Hawa Regal C 26



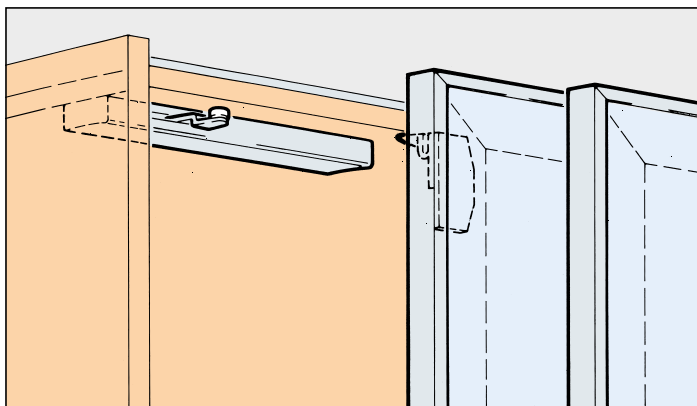
Garnituren/Sets/Garnitures

No. 057.3159.XXX	
	2x
	2x
	2x

	*	Garnituren/Sets/Garnitures				
		1 Türe/Door/Porte		2 Türen/Doors/Portes		
		057.3159.*XXX		057.3159.*XXX		
		*071	*072	*071	*072	
		 -15 kg	 -26 kg	 -15 kg	 -26 kg	
Dämpfen in Schliessrichtung Soft closing function in closing direction Amortissement dans le sens de fermeture	min. 260mm			1x	1x	X x Bestellen Order X x Commander X x
Dämpfen in Schliess- und Öffnungsrichtung Soft closing function in opening and closing direction Amortissement dans le sens de fermeture et d'ouverture	min. 460mm	1x	1x	2x	2x	X x Bestellen Order X x Commander X x



Dämpfeinzug | Soft close | Amortissement



System: Dämpfungen für leisen und sanften Schiebekomfort, bei 2-türigen Schränken mit Holz-, Glas- oder Alurahmentüren.

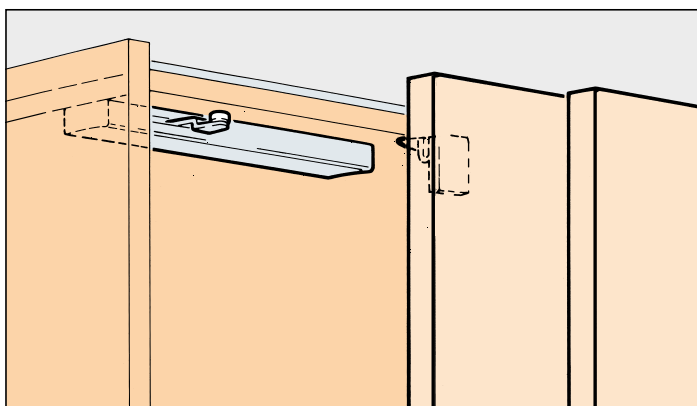
Design Kunststoffgehäuse grau mit optionaler Alublende

System: Soft closing systems for quiet and gentle sliding comfort, for cabinets with 2 wooden, glass or aluminium framed doors.

Design plastic cage grey with optional aluminium panel

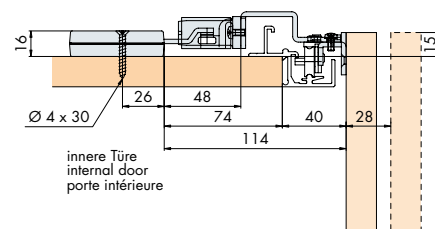
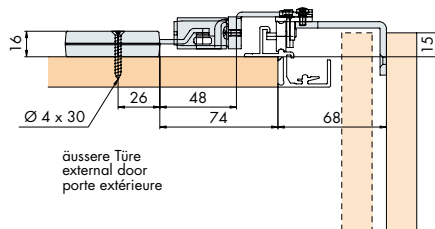
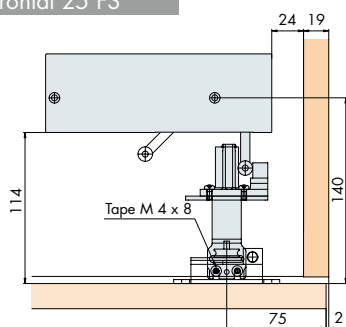
Système: Amortissements pour un confort de coulisse doux et silencieux pour armoires à 2 portes en bois, en verre ou à cadre en alu.







Design boîte en plastique gris avec cadre en alu facultative



Einbaubeispiele / Mounting examples / Exemples de montage

Hawa Frontal 25 FS

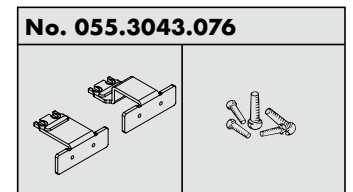
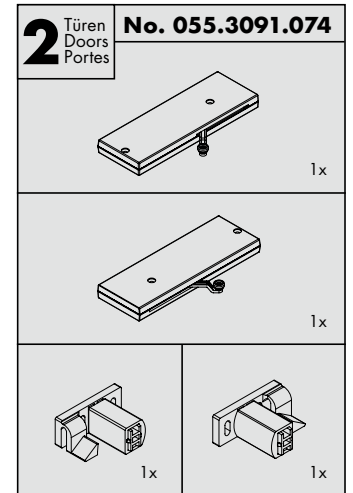


	Garnituren/Sets/Garnitures				
	055.3091.*				
	*071	*072	*073	*074	
	 -18	 -18	 18-35	 18-35	
Hawa Frontal 25 FS		[o]		●	50-57

• **Empfehlung Hawa**/Recommended by Hawa/Recommandation par Hawa

[o] **Optional möglich**/Possible option/Option possible

Garnituren/Sets/Garnitures



Sonderzubehör | Special accessories | Accessoires spéciaux

Zubehör / Accessories / Accessoires

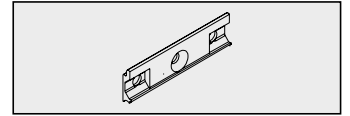
Sicherheitsclip, Druckguss grau, zu 040.3040

Safety clip, die-cast grey, for 040.3040

Clip de sécurité, moulé sous pression, gris, pour 040.3040

Gr./Size Art. No./Cat. No.

4x 040.3090.051

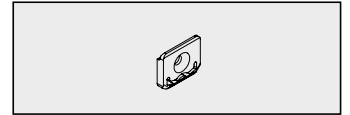


Befestigungsclip, Kunststoff grau

Fixing clip, plastic grey

Clip de fixation, en plastique gris

18x 040.3084.051

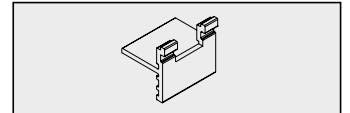


Befestigungslehre, Kunststoff grau

Fixing jig, plastic grey

Gabarit de fixation, plastique gris

040.3091.001

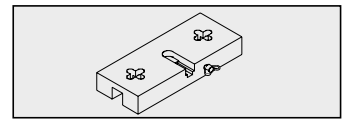


Frässhablone zur Konfektion der Alu-Rahmentüre, zu Hawa Regal 26 GR, Multiplexplatte

Milling jig for customizing of the aluminium framed door, for Hawa Regal 26 GR, Multiplex panel

Gabarit de fraisage pour la confection de la porte à cadre en alu, pour Hawa Regal 26 GR, plaque multiplex

1x 040.3160.071



Klebelehre

Gluing template

Gabarit de collage

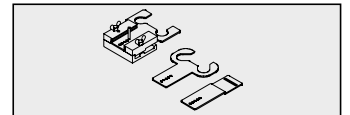
Hawa Regal B SP

Hawa Regal B GK

Hawa Regal B GAK

Hawa Regal B GAK/H

1x 040.3020.071

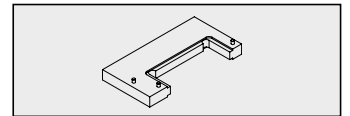


Klebelehre zu System Hawa Frontal GK

Gluing template for system Hawa Frontal GK

Gabarit de collage pour Hawa Frontal GK

1x 056.3163.071

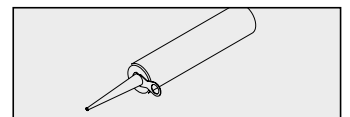


Klebstoff Ceresit, 3B Silikon, 310 ml

Adhesive Ceresit, 3B silicone, 310 ml

Colle Ceresit, 3B silicone, 310 ml

1x 098.0027.000

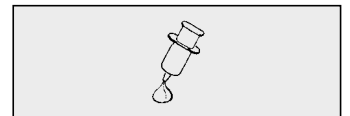


Penloc GTI, Kleber für Griffe und Glaskappen

Penloc GTI, adhesive for handle and glass cap

Penloc GTI, colle pour poignées et capuchons pour verre

1x 098.0026.000



Schienenreiniger, Kunststoff

Track cleaner, plastic

Nettoyant pour rails, plastique

Hawa Regal A 40

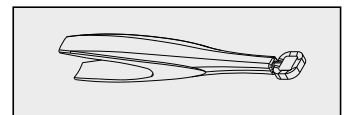
Hawa Regal B 25

Hawa Regal C 16

Hawa Regal C 26

Hawa Creation 25

040.3142.071

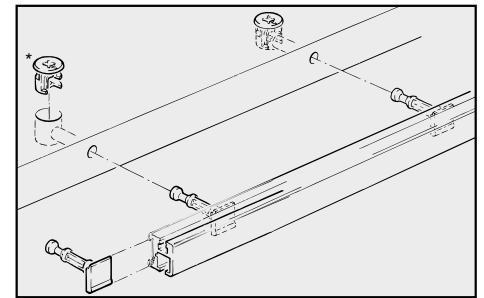
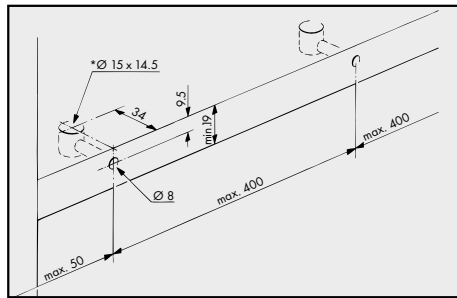


Variante/Option/Variante

Befestigung mit Verbindungsbolzen

Fixing with connecting bolt

Fixation avec goujon d'assemblage



Gr./Size

Art. No./Cat. No.

Verbindungsbolzen zu MINIFIX 15

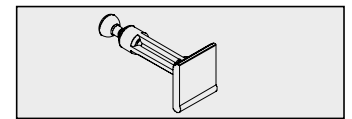
Connecting bolt for MINIFIX 15

Goujon d'assemblage pour boîtier MINIFIX 15



1x

053.3111.001



MINIFIX-Gehäuse mit Abdeckrand, aus Zinkdruckguss vernickelt Ø 15 mm, für Holzdicke 19 mm

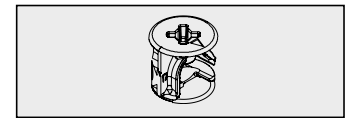
MINIFIX housing with rim, zinc die-cast, nickel plated Ø 15 mm, for wood thickness of 19 mm

Boîtier MINIFIX avec bord de recouvrement, en zamac nickelé Ø 15 mm, pour épais. du bois 19 mm



1x

744.0005.001



Griffe/Handles/Poignées

Gr./Size

Art. No./Cat. No.

Stift-Griff, Alu, natur eloxiert, mit Gummiring schwarz

Knob handle, aluminium, natural colour anodized, with black rubber O-ring

Poignée goupille, en alu anodisé nature, avec bague en caoutchouc noir



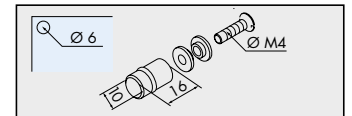
2x

053.3101.981



50x

053.3101.982



Griff Kunststoff, mattverchromt, zum Kleben inkl. Klebeband

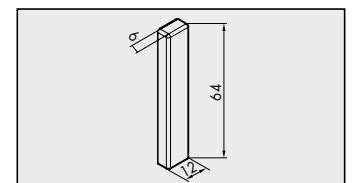
Handle plastic, chrome plated matt, for glue fixing incl. adhesive tape

Poignée plastique, chromé mât, à coller incl. bande adhésive



2x

053.3323.971



Muschel-Griff, Alu, natur eloxiert, zum Kleben

Inset handle, aluminium, natural colour anodized, to glue on

Poignée coquille, en alu anodisé nature, à coller



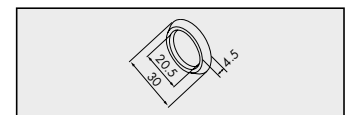
2x

053.3091.982



50x

053.3091.983



Muschel-Griff, Alu, natur eloxiert, zum Kleben

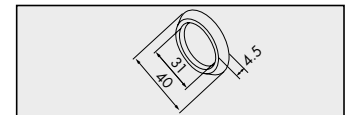
Inset handle, aluminium, natural colour anodized, to glue on

Poignée coquille, en alu anodisé nature, à coller



1x

053.3158.901



Leisten-Griff, Alu, natur eloxiert, stirnseitig eingenetet und verklebt

Handle profile, aluminium, natural colour anodized, groove mounted at the front edge and glued on

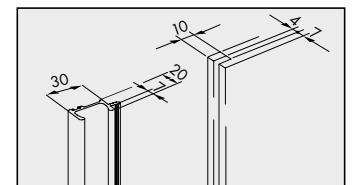
Baguette poignée, en alu anodisé nature, rainurée dans le chant et collée

2500 mm

056.3028.250

6000 mm

056.3028.600



Griffleiste, Alu eloxiert, gelocht, zum Schrauben, für Holztüren

Handle profile, aluminium anodized, pre-drilled, screwed on, for wooden doors

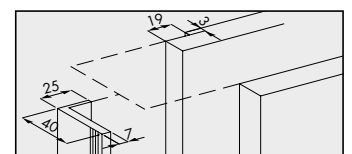
Poignée-profil, en alu anodisé, perforé, à visser, pour portes en bois

2500 mm

055.3140.250

6000 mm

055.3140.600



Penloc GTI, Kleber für Griffe und Glaskappen

Penloc GTI, adhesive for handle and glass caps

Penloc GTI, colle pour poignées et capuchons pour verre



1x

098.0026.000

