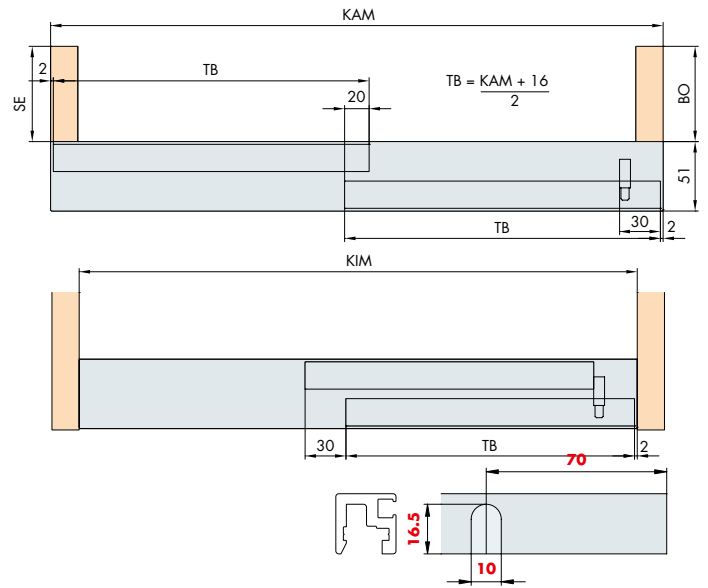
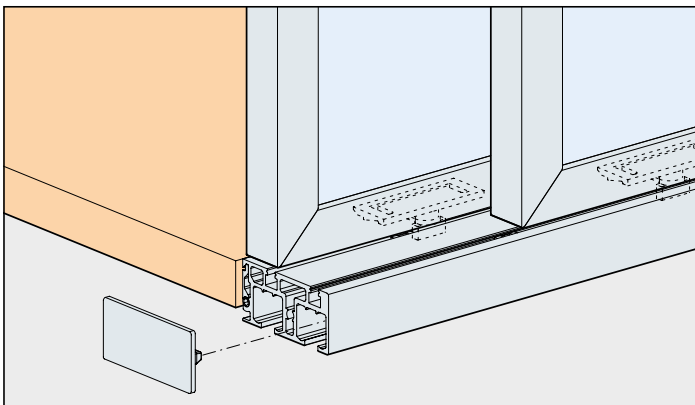


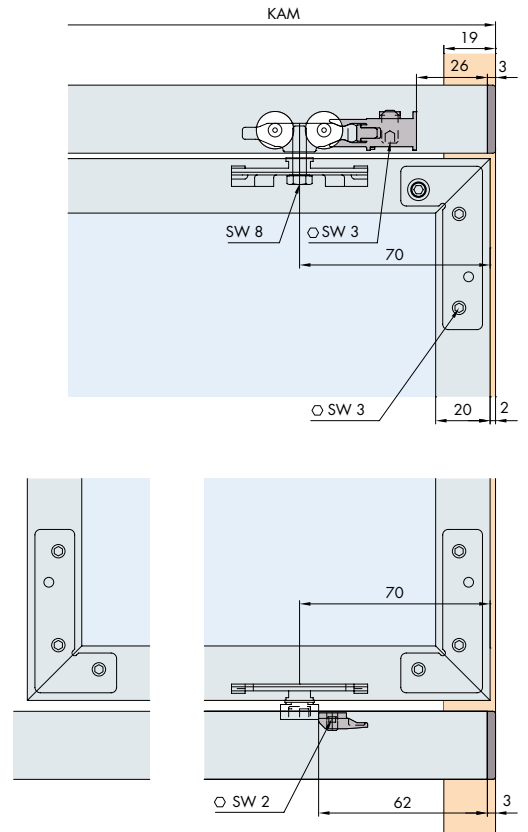
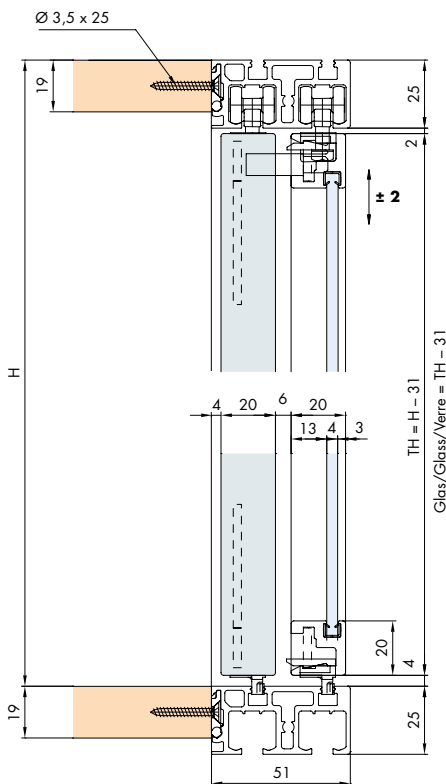
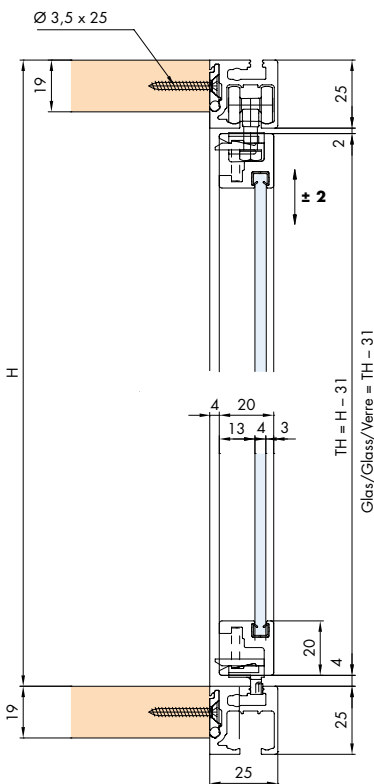
**System: Clip-Schiene 25/25 oder 51/25 mm, für 1 oder 2 Alu-Rahmentüren bis 26 kg. Design Alu 20/20 mm – Inslide**

System: Clip on track 25/25 or 51/25 mm, for 1 or 2 aluminium framed glass doors up to 26 kg. Design aluminium 20/20 mm – Inslide

Système: Rail fixé par clipsage 25/25 ou 51/25 mm, pour 1 ou 2 portes à cadre en alu jusqu'à 26 kg. Design alu 20/20 mm – Inslide



**Einbaubeispiele / Mounting examples / Exemples de montage**



**Türbearbeitung = rote Zahlen / Door treatment = red numbers / Traitement de portes = numéros en rouge**

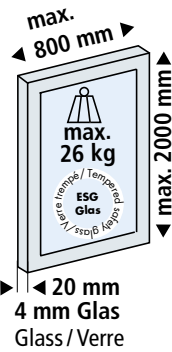
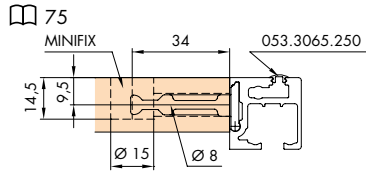
**Dämpfung optional / Soft closing optional / Amortissement facultatif 62/63**

**Glasempfehlung / Glass recommendation / Types de verre recommandés 77**

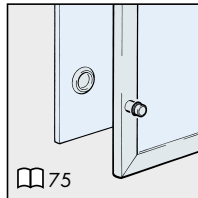
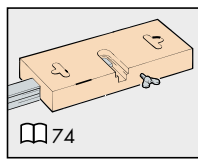
**Variante/Option/Variante**

**Befestigung mit Verbindungsbolzen**

Fixing with connecting bolt  
Fixation par goujon d'assemblage

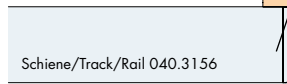


**Türgewichte**  
Door weights  
Poids de portes 78



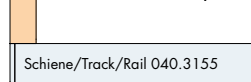
**Variante/Option**

**2 Türen/doors/portes**



**Variante/Option**

**1 Türe/door/porte**



**Garnituren/Sets/Garnitures**

1 Türe Door Porte	No. 040.3159.071	
	2x	2x
	2x	2x
	2x	4x
	14x	4x
	1x	4x

2 Türen Doors Portes	No. 040.3159.072	
	4x	4x
	4x	4x
	4x	1x
	18x	1x

**Zubehör/Accessories/Accessoires**

**Einfachlauf-/Führungsschiene, Alu eloxiert, zum Aufclipsen**

Single running track/guide track, aluminium anodized, to clip on  
Rail de roulement/guidage simple, en alu anodisé, par clipsage

Gr./Size Art. No./Cat. No.

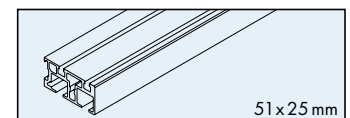
2500 mm	040.3155.250
3500 mm	040.3155.350
6000 mm	040.3155.600



**Doppellauf-/Führungsschiene, Alu eloxiert, zum Aufclipsen**

Dual running track/guide track, aluminium anodized, to clip on  
Rail double de roulement/guidage double, en alu anodisé, par clipsage

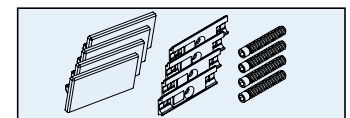
2500 mm	040.3156.250
3500 mm	040.3156.350
6000 mm	040.3156.600



**Abdeckkappen-Set, Kunststoff grau, zu 040.3156**

Cover cap Set, plastic grey, for 040.3156  
Jeu de cache, plastique gris, pour 040.3156

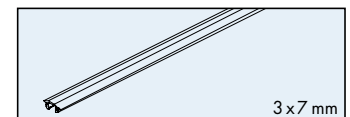
1x 040.3109.071



**Abdeckprofil, Kunststoff grau, zu 040.3155/3156**

Cover profile, plastic grey, for 040.3155/3156  
Profilé cache, plastique gris, pour 040.3155/3156

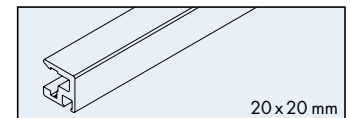
2500 mm 053.3065.250



**Glas-Rahmenprofil, Alu eloxiert**

Glass frame profile, aluminium anodized  
Profil de cadre à verre, en alu anodisé

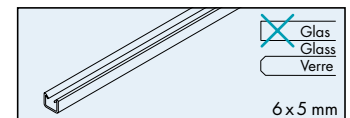
2500 mm	040.3045.250
3500 mm	040.3045.350
6000 mm	040.3045.600



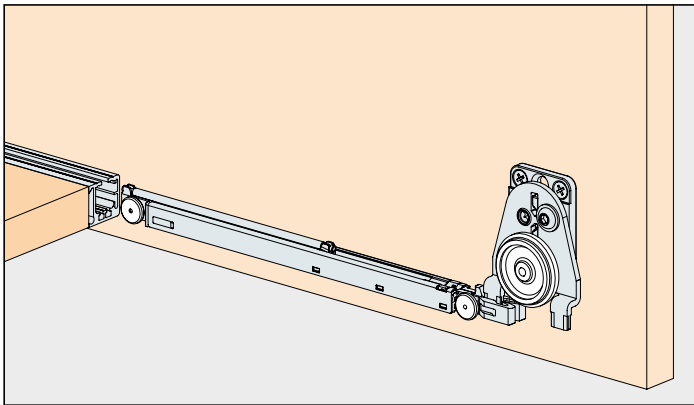
**Dichtungsprofil, Kunststoff grau**

Sealing profile, plastic grey  
Profil d'étanchéité, plastique gris

2500 mm 040.3061.250



## Dämpfeinzug | Soft close | Amortissement



**System: Dämpfungen für leisen und sanften Schiebekomfort, bei 1–3-türigen Schränken.**

**Design Dämpfung in Laufschiene integriert**

System: Soft closing systems for quiet and gentle sliding comfort, for cabinets with 1–3 doors.

Design soft-closing mechanism integrated in running track

Système: Amortissements pour un confort de coulisse doux et silencieux pour armoires à 1–3 portes.

Amortisseur design intégré au rail de roulement

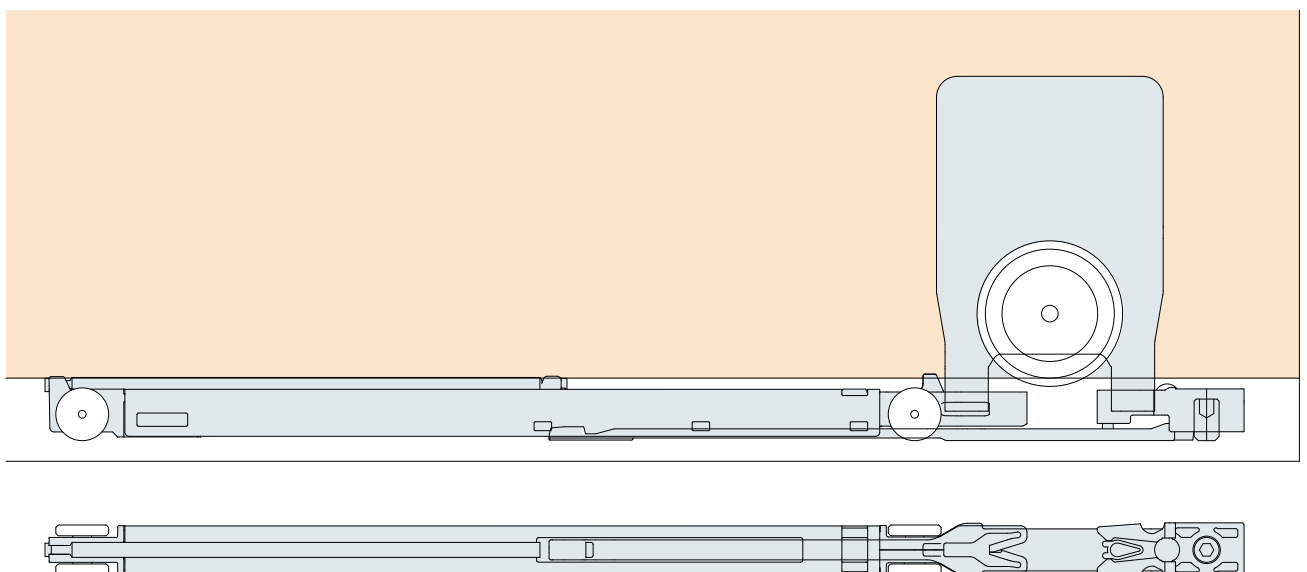
**Empfehlung: Der Zugang zu den Dämpfungskomponenten sollte jederzeit möglich sein. Demontierbare Laufschiene oder Möbelkonstruktion entsprechend planen.**

Recommendation: The access to soft-closing components should be possible at any time. Plan removable running tracks or furniture designs accordingly.

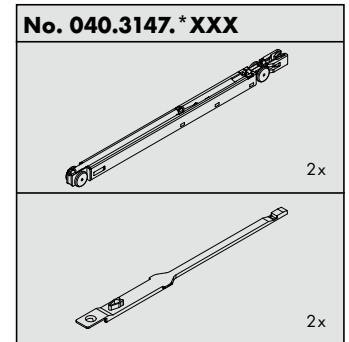
Recommandation: l'accès aux composants de l'amortisseur doit être possible à tout moment. Prévoir en conséquence des rails de roulement ou une construction de meuble démontables.










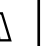
### Einbaubeispiele / Mounting examples / Exemples de montage

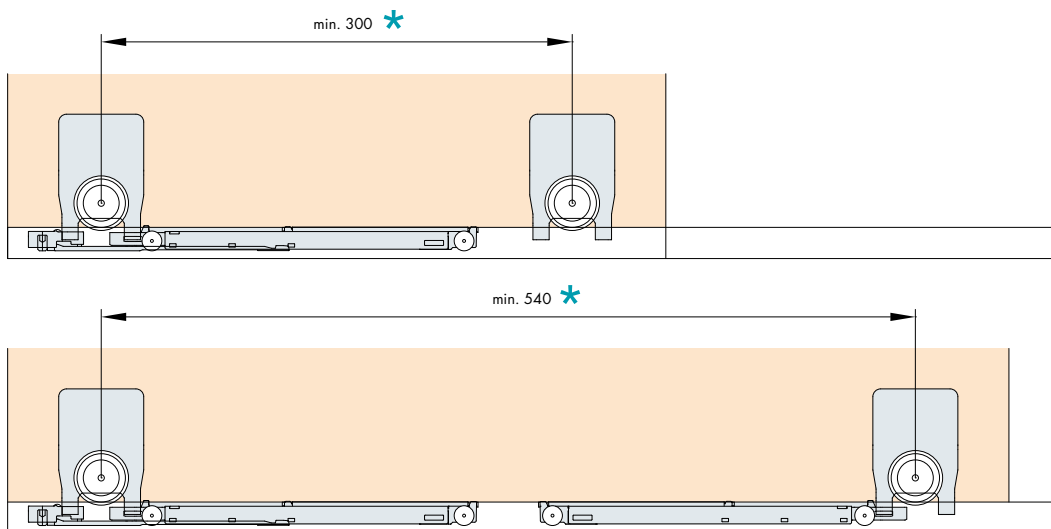
Hawa Regal A 40 H / Hawa Regal B 25 / Hawa Creation 25



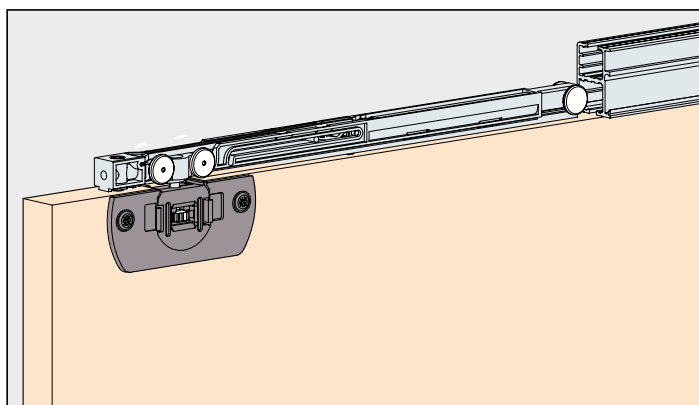
## Garnituren / Sets / Garnitures



	*	Garnituren / Sets / Garnitures									
		1 Türe / Door / Porte			2 Türen / Doors / Portes			3 Türen / Doors / Portes			
		040.3147.*XXX			040.3147.*XXX			040.3147.*XXX			
		*071	*072	*073	*071	*072	*073	*071	*072	*073	
											
		-15kg	-25kg	-40kg	-15kg	-25kg	-40kg	-15kg	-25kg	-40kg	
Dämpfen in Schliessrichtung Soft closing function in closing direction Amortissement dans le sens de fermeture	min. 300mm	1x	1x	1x	1x	1x	1x	2x	2x	2x	X x Bestellen Order X x Commander X x
Dämpfen in Schliess- und Öffnungsrichtung Soft closing function in opening and closing direction Amortissement dans le sens de fermeture et d'ouverture	min. 540mm	1x	1x	1x	2x	2x	2x	2x	2x	2x	X x Bestellen Order X x Commander X x



## Dämpfeinzug | Soft close | Amortissement



**System: Dämpfungen für leisen und sanften Schiebekomfort, bei 1-2-türigen Schränken.**

**Design Dämpfung in Laufschiene integriert**

System: Soft closing systems for quiet and gentle sliding comfort, for cabinets with 1-2 doors.

Design soft-closing mechanism integrated in running track

Système: amortisseurs pour un confort de coulisse doux et silencieux pour armoires à 1-2 portes.

Amortisseur design intégré au rail de roulement

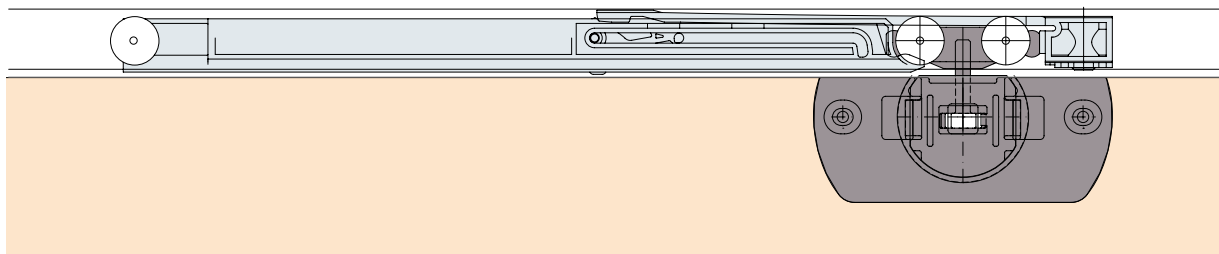
**Empfehlung: Der Zugang zu den Dämpfungskomponenten sollte jederzeit möglich sein. Demontierbare Laufschienen oder Möbelkonstruktion entsprechend planen.**

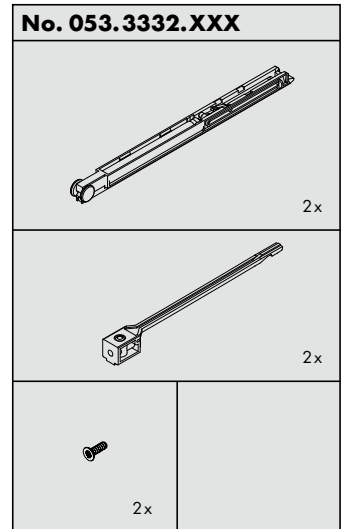
Recommendation: The access to the components of the soft closing mechanism should be possible at any time. Plan removable running tracks or furniture designs accordingly.





Recommandation: l'accès aux composants de l'amortissement doit être possible à tout moment. Prévoir en conséquence des rails de roulement ou une construction de meuble démontables.

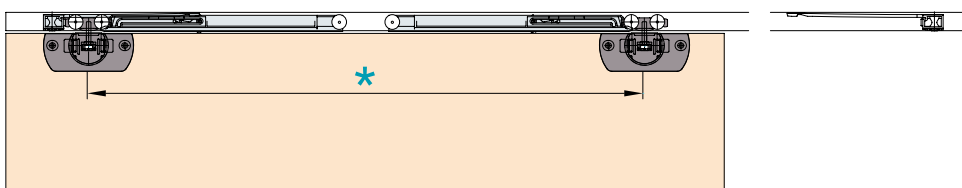
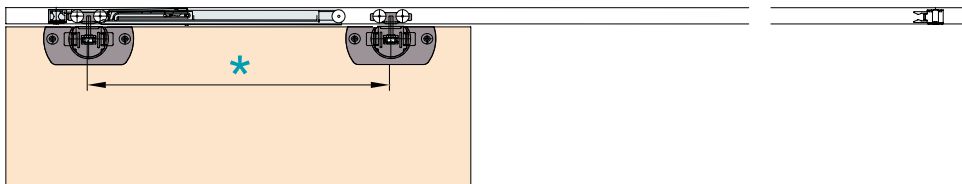
### Einbaubeispiele / Mounting examples / Exemples de montage

Hawa Regal C 16

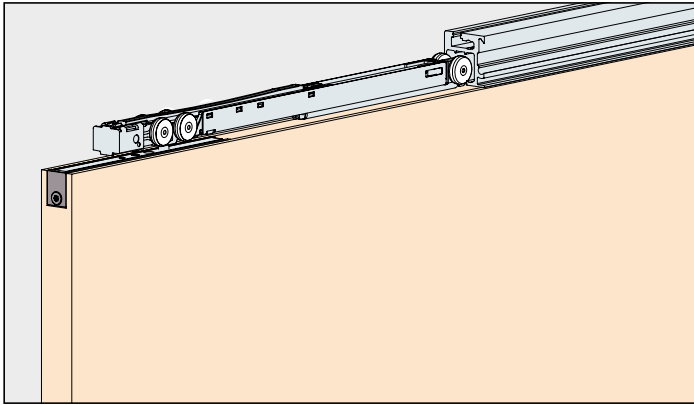




	*	<b>Garnituren/Sets/Garnitures</b>				
		<b>1 Tür/Door/Porte</b>		<b>2 Türen/Doors/Portes</b>		
		<b>053.3332.*XXX</b>		<b>053.3332.*XXX</b>		
		<b>*071</b>	<b>*072</b>	<b>*071</b>	<b>*072</b>	
		 -8 kg	 -16 kg	 -8 kg	 -16 kg	
Dämpfen in Schliessrichtung Soft closing function in closing direction Amortissement dans le sens de fermeture	min. 260mm			1x	1x	X x Bestellen Order X x Commander X x
Dämpfen in Schliess- und Öffnungsrichtung Soft closing function in opening and closing direction Amortissement dans le sens de fermeture et d'ouverture	min. 460mm	1x	1x	2x	2x	X x Bestellen Order X x Commander X x



## Dämpfeinzug | Soft close | Amortissement



**System: Dämpfungen für leisen und sanften Schiebekomfort, bei 1 oder 2-türigen Schränken.**

**Design Dämpfung in Laufschiene integriert**

System: Soft closing systems for quiet and gentle sliding comfort, for cabinets with 1 or 2 doors.

Design soft-closing mechanism integrated in running track

Système: Amortissements pour un confort de coulisse doux et silencieux pour armoires à 1 ou 2 portes.

Amortisseur design intégré au rail de roulement

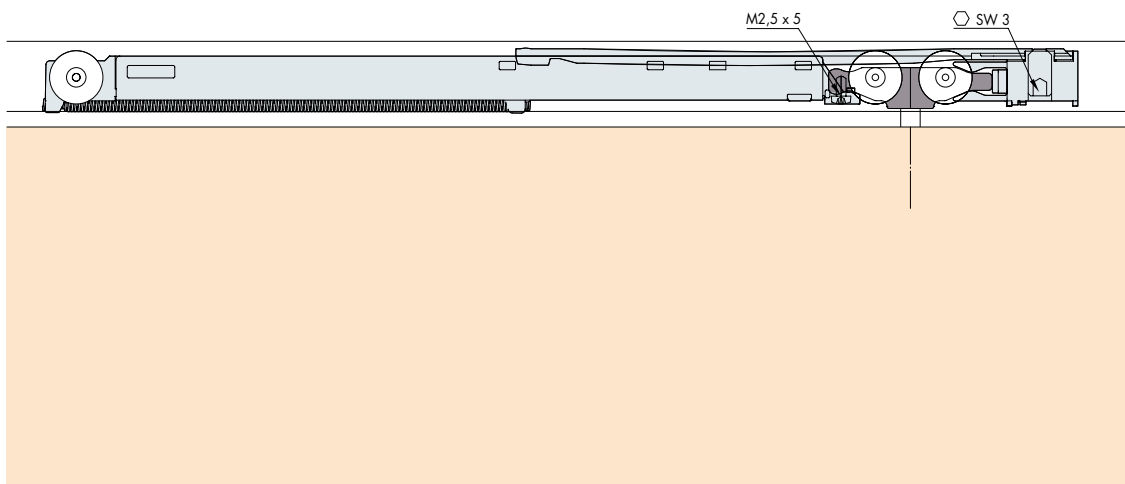
**Empfehlung: Der Zugang zu den Dämpfungskomponenten sollte jederzeit möglich sein. Demontierbare Laufschienen oder Möbelkonstruktion entsprechend planen.**

Recommendation: The access to soft-closing components should be possible at any time. Plan removable running tracks or furniture designs accordingly.

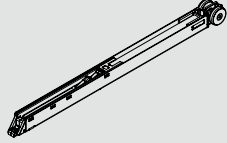
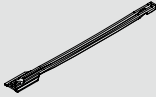

Recommandation: l'accès aux composants de l'amortisseur doit être possible à tout moment. Prévoir en conséquence des rails de roulement ou une construction de meuble démontables.






### Einbaubeispiele / Mounting examples / Exemples de montage

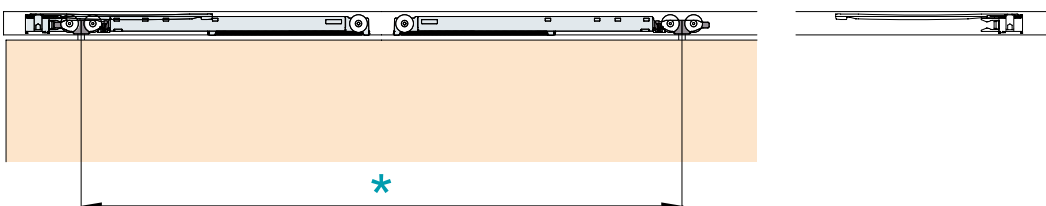
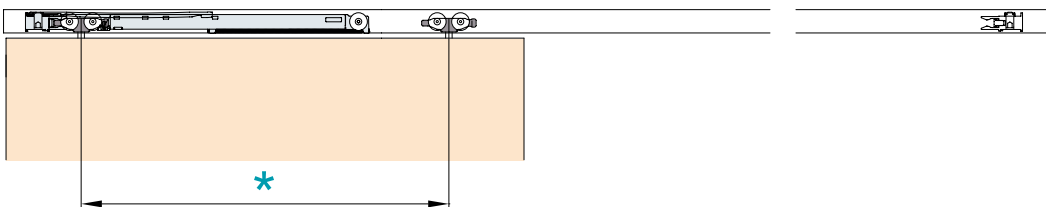
Hawa Regal C 26



## Garnituren/Sets/Garnitures

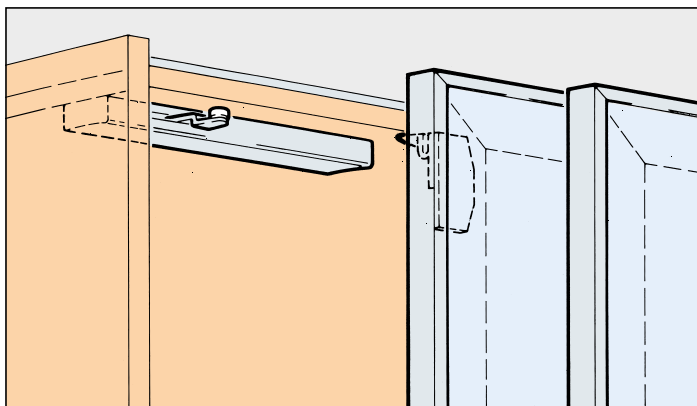
No. 057.3159.XXX	
	2x
	2x
	2x

	*	Garnituren/Sets/Garnitures				
		1 Türe/Door/Porte		2 Türen/Doors/Portes		
		057.3159.*XXX		057.3159.*XXX		
		*071	*072	*071	*072	
		 -15 kg	 -26 kg	 -15 kg	 -26 kg	
Dämpfen in Schliessrichtung Soft closing function in closing direction Amortissement dans le sens de fermeture	min. 260mm			1x	1x	X x Bestellen Order X x Commander X x
Dämpfen in Schliess- und Öffnungsrichtung Soft closing function in opening and closing direction Amortissement dans le sens de fermeture et d'ouverture	min. 460mm	1x	1x	2x	2x	X x Bestellen Order X x Commander X x





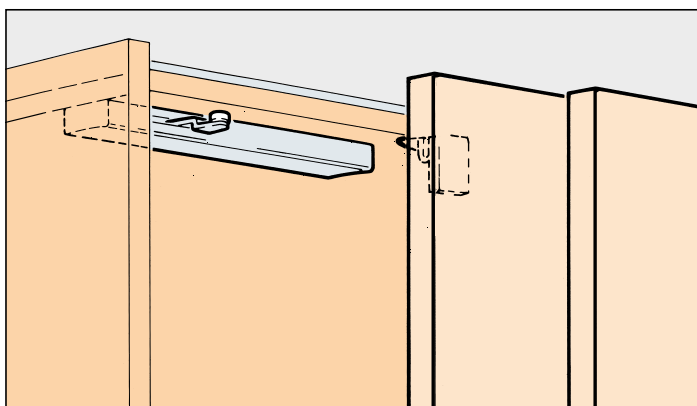
# Dämpfeinzug | Soft close | Amortissement



**System: Dämpfungen für leisen und sanften Schiebekomfort, bei 2-türigen Schränken mit Holz-, Glas- oder Alurahmentüren.**  
**Design Kunststoffgehäuse grau mit optionaler Alublende**

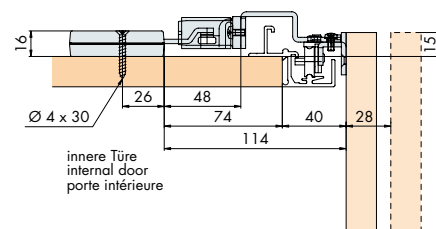
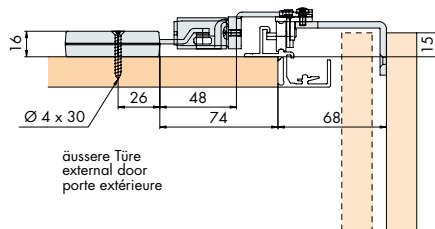
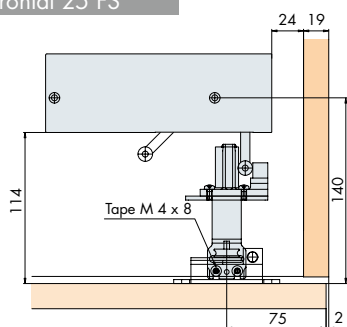
System: Soft closing systems for quiet and gentle sliding comfort, for cabinets with 2 wooden, glass or aluminium framed doors.  
 Design plastic cage grey with optional aluminium panel







Système: Amortissements pour un confort de coulisse doux et silencieux pour armoires à 2 portes en bois, en verre ou à cadre en alu.  
 Design boîte en plastique gris avec cadre en alu facultative



## Einbaubeispiele / Mounting examples / Exemples de montage

### Hawa Frontal 25 FS

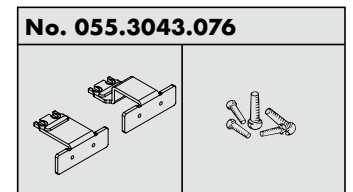
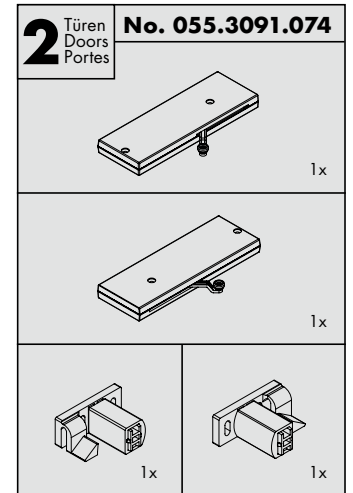


	Garnituren/Sets/Garnitures				
	055.3091.*				
	*071	*072	*073	*074	
	 -18	 -18	 18-35	 18-35	
Hawa Frontal 25 FS		[o]	●	50-57	

• **Empfehlung Hawa**/Recommended by Hawa/Recommandation par Hawa

[o] **Optional möglich**/Possible option/Option possible

## Garnituren/Sets/Garnitures



# Sonderzubehör | Special accessories | Accessoires spéciaux


## Zubehör / Accessories / Accessoires

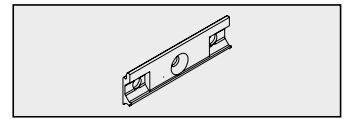
### Sicherheitsclip, Druckguss grau, zu 040.3040

Safety clip, die-cast grey, for 040.3040

Clip de sécurité, moulé sous pression, gris, pour 040.3040

Gr./Size Art. No./Cat. No.


 4x 040.3090.051

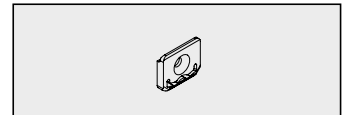


### Befestigungsclip, Kunststoff grau

Fixing clip, plastic grey

Clip de fixation, en plastique gris

 18x 040.3084.051

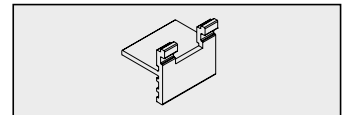


### Befestigungslehre, Kunststoff grau

Fixing jig, plastic grey

Gabarit de fixation, plastique gris


040.3091.001

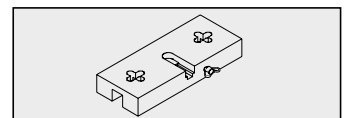


### Frässhablone zur Konfektion der Alu-Rahmentüre, zu Hawa Regal 26 GR, Multiplexplatte

Milling jig for customizing of the aluminium framed door, for Hawa Regal 26 GR, Multiplex panel

Gabarit de fraisage pour la confection de la porte à cadre en alu, pour Hawa Regal 26 GR, plaque multiplex

 1x 040.3160.071



### Klebelehre

Gluing template


Gabarit de collage

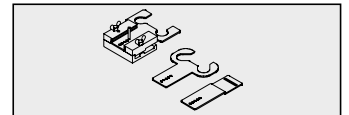
Hawa Regal B SP

Hawa Regal B GK

Hawa Regal B GAK

Hawa Regal B GAK/H


 1x 040.3020.071

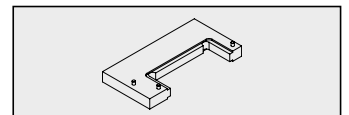


### Klebelehre zu System Hawa Frontal GK

Gluing template for system Hawa Frontal GK

Gabarit de collage pour Hawa Frontal GK


 1x 056.3163.071

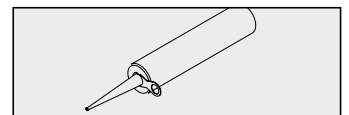


### Klebstoff Ceresit, 3B Silikon, 310 ml

Adhesive Ceresit, 3B silicone, 310 ml

Colle Ceresit, 3B silicone, 310 ml


 1x 098.0027.000

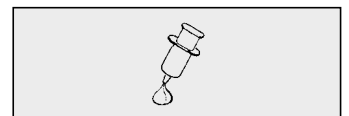


### Penloc GTI, Kleber für Griffe und Glaskappen

Penloc GTI, adhesive for handle and glass cap

Penloc GTI, colle pour poignées et capuchons pour verre

 1x 098.0026.000



### Schienenreiniger, Kunststoff

Track cleaner, plastic

Nettoyant pour rails, plastique

Hawa Regal A 40

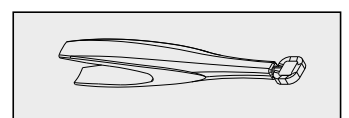
Hawa Regal B 25

Hawa Regal C 16

Hawa Regal C 26

Hawa Creation 25

040.3142.071

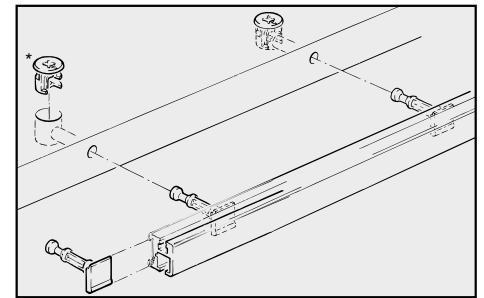
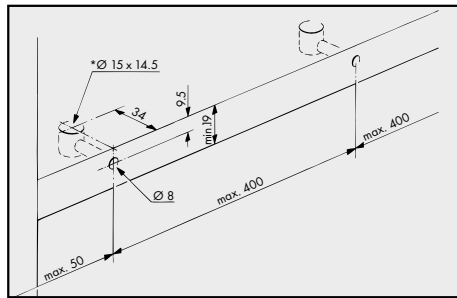


Variante/Option/Variante

## Befestigung mit Verbindungsbolzen

Fixing with connecting bolt

Fixation avec goujon d'assemblage



Gr./Size

Art. No./Cat. No.

## Verbindungsbolzen zu MINIFIX 15

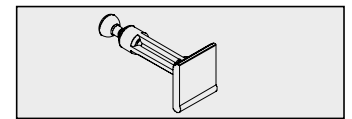
Connecting bolt for MINIFIX 15

Goujon d'assemblage pour boîtier MINIFIX 15



1x

053.3111.001



## MINIFIX-Gehäuse mit Abdeckrand, aus Zinkdruckguss vernickelt Ø 15 mm, für Holzdicke 19 mm

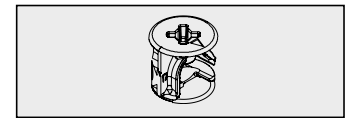
MINIFIX housing with rim, zinc die-cast, nickel plated Ø 15 mm, for wood thickness of 19 mm

Boîtier MINIFIX avec bord de recouvrement, en zamac nickelé Ø 15 mm, pour épais. du bois 19 mm



1x

744.0005.001



## Griffe/Handles/Poignées

Gr./Size

Art. No./Cat. No.

## Stift-Griff, Alu, natur eloxiert, mit Gummiring schwarz

Knob handle, aluminium, natural colour anodized, with black rubber O-ring

Poignée goupille, en alu anodisé nature, avec bague en caoutchouc noir



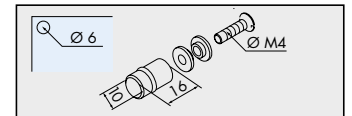
2x

053.3101.981



50x

053.3101.982



## Griff Kunststoff, mattverchromt, zum Kleben inkl. Klebeband

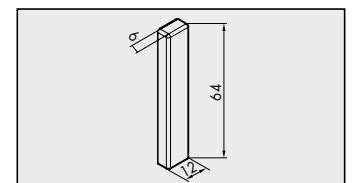
Handle plastic, chrome plated matt, for glue fixing incl. adhesive tape

Poignée plastique, chromé mât, à coller incl. bande adhésive



2x

053.3323.971



## Muschel-Griff, Alu, natur eloxiert, zum Kleben

Inset handle, aluminium, natural colour anodized, to glue on

Poignée coquille, en alu anodisé nature, à coller



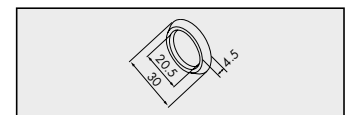
2x

053.3091.982



50x

053.3091.983



## Muschel-Griff, Alu, natur eloxiert, zum Kleben

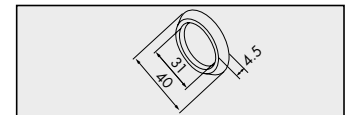
Inset handle, aluminium, natural colour anodized, to glue on

Poignée coquille, en alu anodisé nature, à coller



1x

053.3158.901



## Leisten-Griff, Alu, natur eloxiert, stirnseitig eingenetet und verklebt

Handle profile, aluminium, natural colour anodized, groove mounted at the front edge and glued on

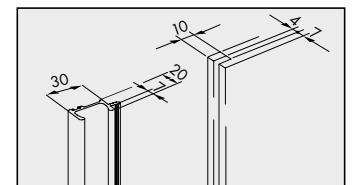
Baguette poignée, en alu anodisé nature, rainurée dans le chant et collée

2500 mm

056.3028.250

6000 mm

056.3028.600



## Griffleiste, Alu eloxiert, gelocht, zum Schrauben, für Holztüren

Handle profile, aluminium anodized, pre-drilled, screwed on, for wooden doors

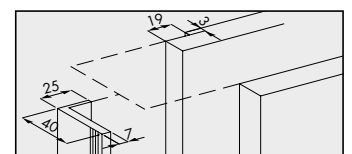
Poignée-profil, en alu anodisé, perforé, à visser, pour portes en bois

2500 mm

055.3140.250

6000 mm

055.3140.600



## Penloc GTI, Kleber für Griffe und Glaskappen

Penloc GTI, adhesive for handle and glass caps

Penloc GTI, colle pour poignées et capuchons pour verre



1x

098.0026.000

