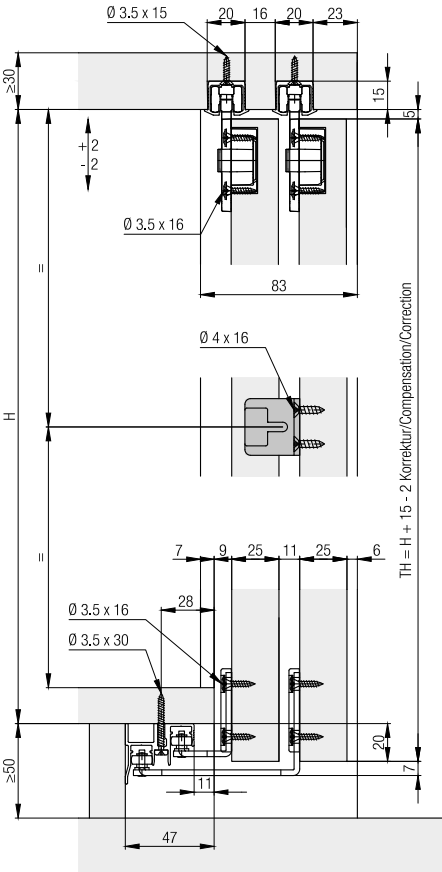
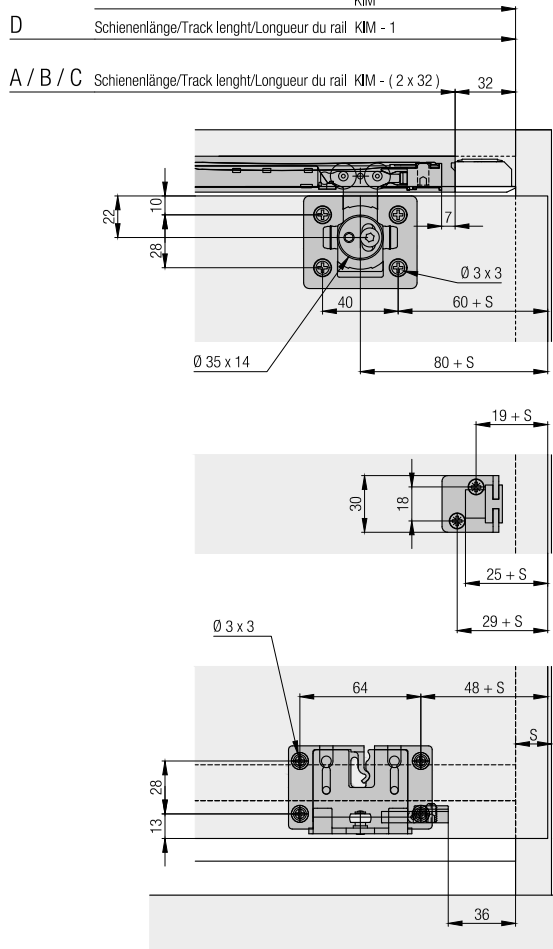


C



D



A/B/C

Schienenlänge/Track length/Longueur du rail $\text{KIM} - (2 \times 32)$