

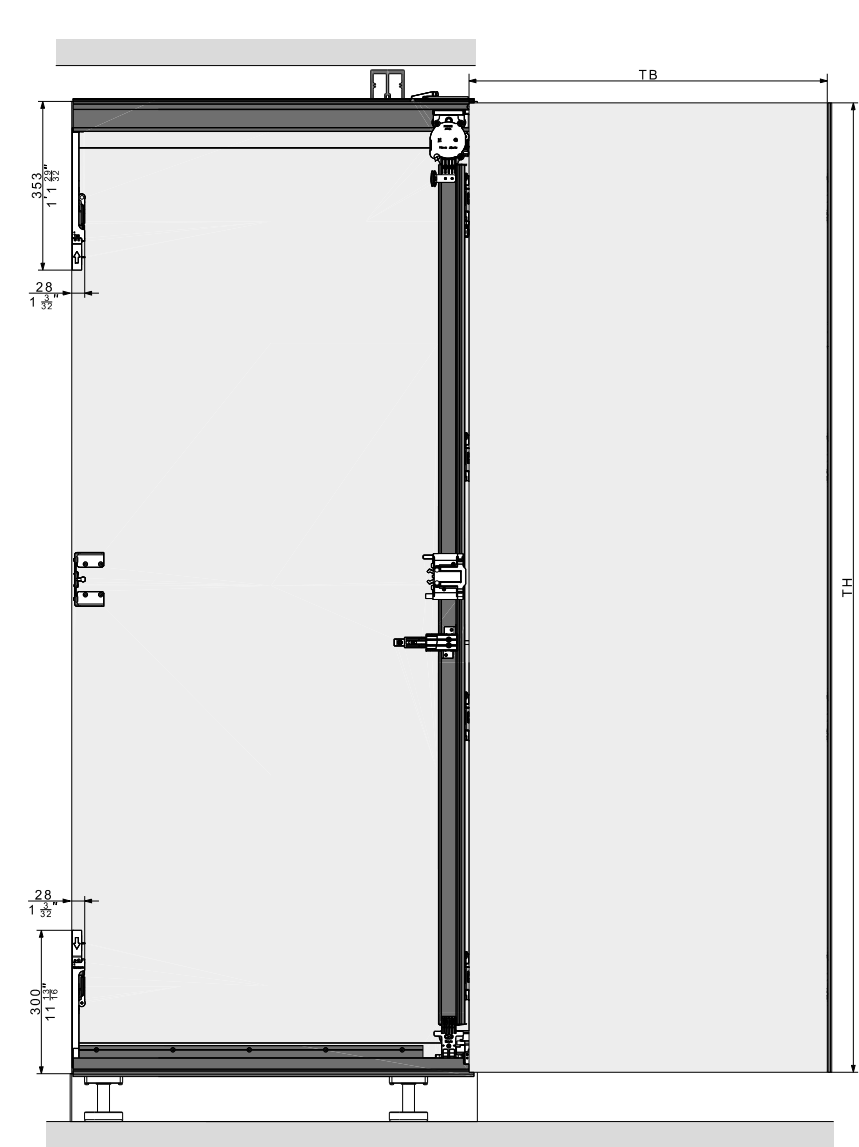
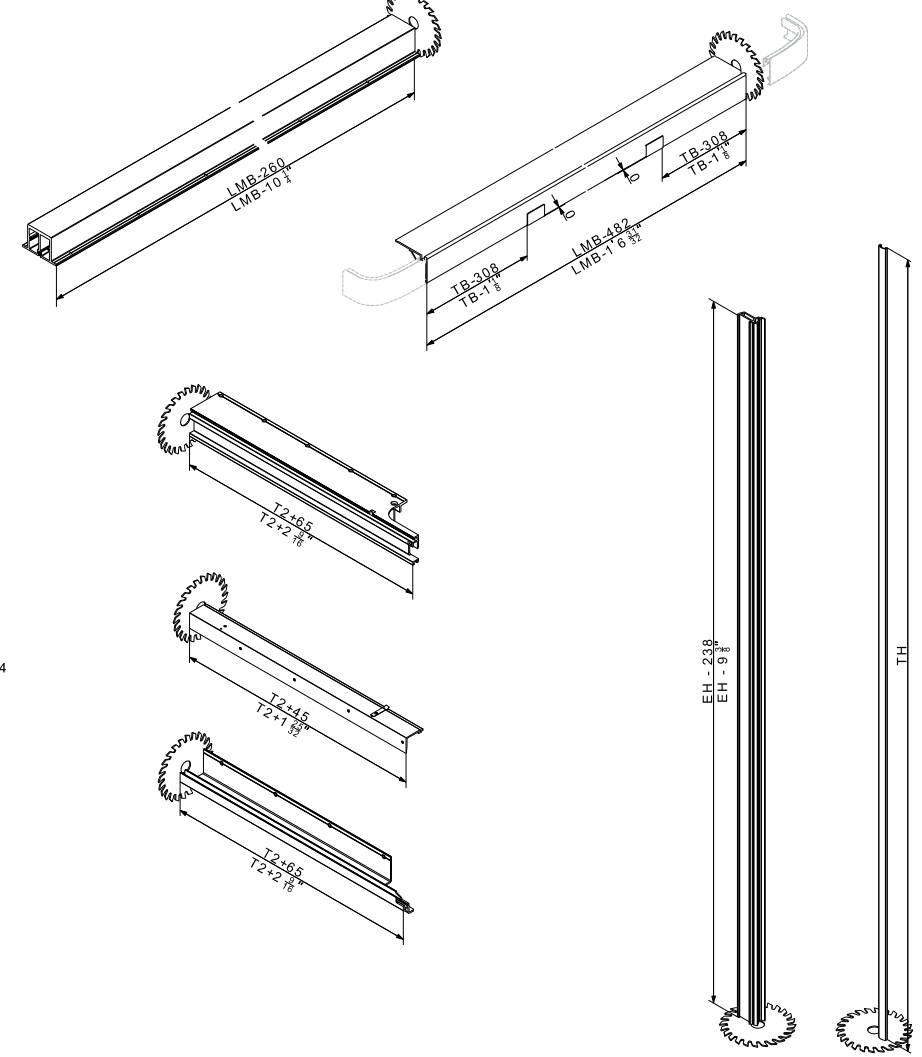
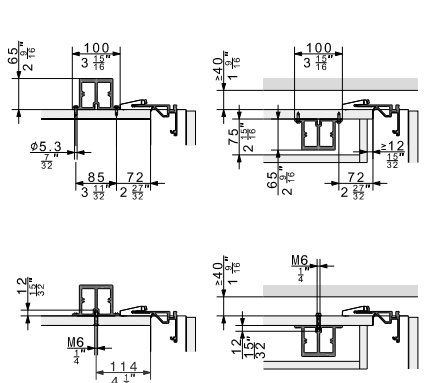
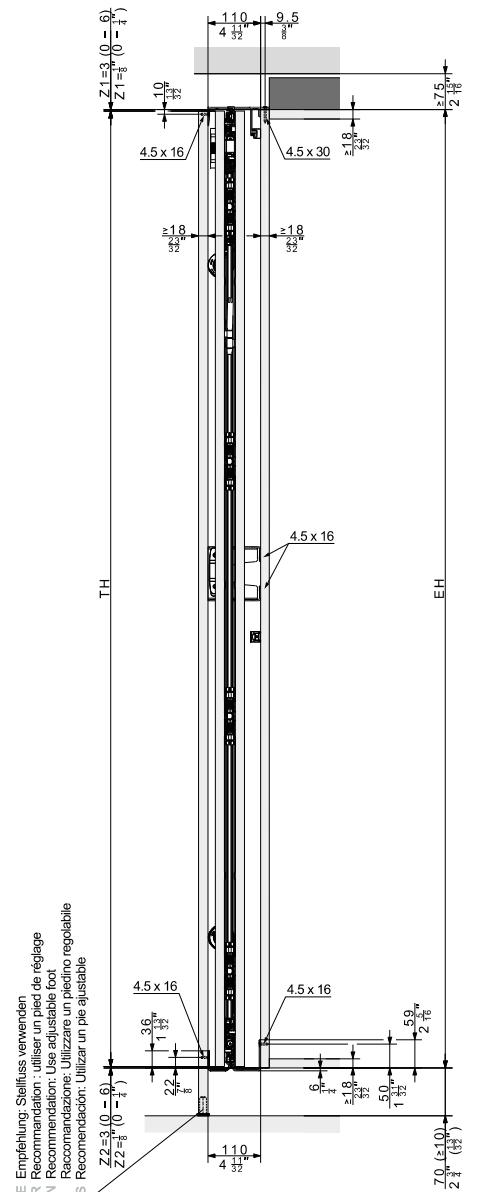
DE Vorderansicht
FR Vue de face
EN Front view
IT Vista frontale
ES Vista frontal

DE Verstärkungsprofil
FR Profil de renforcement
EN Reinforcement profile
IT Profilo di rinforzo
ES Perfil de refuerzo

DE Variante Verstärkungsprofil innliegend
FR Profil de renforcement Variante à l'intérieur
EN Variant with inlying reinforcement profile
IT Variante profilo di rinforzo interno
ES Versión con perfil de refuerzo en el interior

DE Ablängen der Profile
FR Raccourcir les profilés
EN Cutting the profiles to length
IT Taglio a misura dei profili
ES Cortar a medida los perfiles

DE Seitenansicht
FR Vue de côté
EN Side view
IT Vista laterale
ES Vista lateral

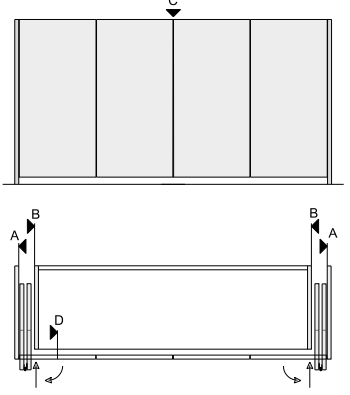


DE Bei 4-türigen Anlagen ohne Mittelwände zwingend das Hawa Verstärkungsprofil 24322 verwenden.
FR Pour les installations à 4 portes sans parois centrales, utiliser obligatoirement le profil de renforcement Hawa 24322.
EN It is essential to use the Hawa reinforcement profile 24322 with 4-door systems without separating walls.
IT In sistemi a 4 ante senza pareti centrali è obbligatorio utilizzare il profilo di rinforzo Hawa 24322.
ES En instalaciones de 4 puertas sin pared central es imprescindible utilizar el perfil de refuerzo Hawa 24322.

DE ohne Möbelboden
FR Sans fond
EN without base panel
IT senza fondo del mobile
ES sin base

DE mit Bodenprofil, siehe Beipackblatt 52036
FR Avec profil de fond inférieur, voir le mode d'emploi joint 52036
EN with base profile, see leaflet 52036
IT con profilo a pavimento, vedere manuale di istruzioni 52036
ES con perfil para la base: ver hoja de instrucciones 52036

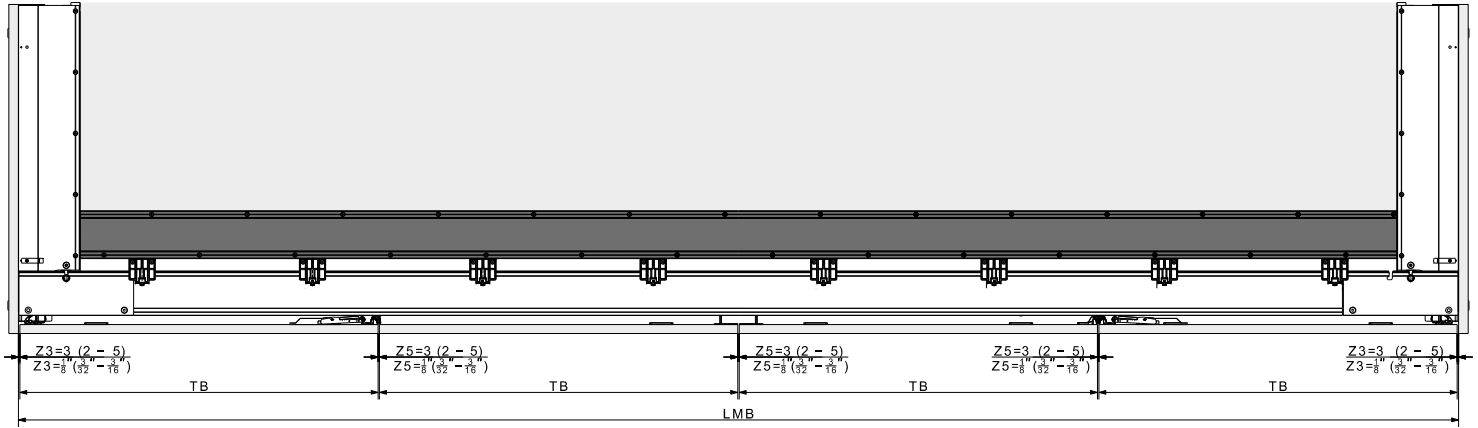
DE Empfehlung: Steliffus verwenden
FR Recommendation: utiliser un pied de réglage
EN Recommendation: Use adjustable foot
IT Raccomandazione: Utilizzare un piedino regolabile
ES Recomendación: Utilizar un pie ajustable



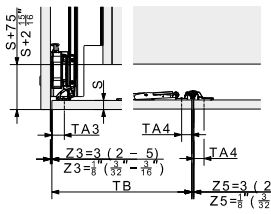
	mm	Inch
T2	TB + 92 + Z3 - M2	TB + 3 5/8" + Z3 - M2
E2	TB - M2	TB - M2
KT2	≥ T2	≥ T2
M2	± S + 75 ≤ TB - 390	± S + 2 15/16" ≤ TB - 1'3 13/32"

	mm	Inch
S	18 - 26	3/4" - 1 1/8"
T2	± 344	± 1'3 13/32"
TB	440 - 750	1'5 5/16" - 2'5 31/32"
TH (III 20)	1200 - 2200	3'11 1/4" - 7'2 3/8"
TH (III 25)	1900 - 2700	6'2 13/16" - 8'10 5/16"
Z1	0 - 6	0 - 1/4"
Z2	0 - 6	0 - 1/4"
Z3	2 - 5	3/16" - 3/16"
Z4	2 - 5	3/32" - 3/16"
Z5	2 - 5	3/32" - 3/16"

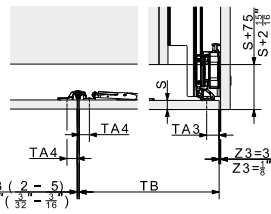
Z3	TA3	Z5	TA4
2 mm (3/32")	29 mm (1 1/8")	2 mm (3/32")	22.5 mm (7/8")
3 mm (1/8")	28 mm (1 1/8")	3 mm (1/8")	22 mm (7/8")
4 mm (5/16")	27 mm (1 1/8")	4 mm (5/16")	21.5 mm (7/8")
5 mm (3/16")	26 mm (1 1/8")	5 mm (3/16")	21 mm (13/16")



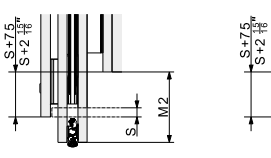
DE Draufsicht
FR Vue de dessus
EN Top view
IT Vista dall'alto
ES Vista superior



DE Draufsicht
FR Vue de dessus
EN Top view
IT Vista dall'alto
ES Vista superior



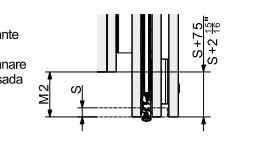
DE Türe vorstehend
FR Porte en saillie
EN Protruding door
IT Porta sporgente
ES Puerta saliente



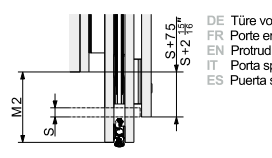
DE Türe bündig
FR Porte affleurante
EN Flush door
IT Porta complanare
ES Puerta enrasada



DE Türe bündig
FR Porte affleurante
EN Flush door
IT Porta complanare
ES Puerta enrasada



DE Türe vorstehend
FR Porte en saillie
EN Protruding door
IT Porta sporgente
ES Puerta saliente



DE Abkürzungen / FR Abréviations / EN Abbreviations / IT Abbreviazioni / ES Abreviaturas

DE	FR	EN	IT	ES
E2	Profondeur d'escamotage	Slide-in depth	Profondità di inserimento	Profundidad de introducción
EH	Hauteur d'encastrement	Installation height	Altezza d'incasso	Altura de montaje
KT	Profondeur de corps	Cabinet depth	Profondità mobile	Profundidad del mueble
M	Largueur intérieure	Inside clearance	Larghezza luce	Ancho interior
M2	Saillie de la porte par rapport au corps	Door projection over cabinet	Sporgenza ante sopra il mobile	Solape de la puerta sobre el cuerpo
S	Epaisseur de porte	Door thickness	Spessore ante	Grosor de la puerta
T2	Profondeur de ferrure	Hardware depth	Profondità ferramenta	Profundidad del herraje
TA	Ecartement d'axe de la charnière invisible	Axis-centre distance of concealed hinge	Distanza scatola asse	Distancia de la cazoleta
TB	Largueur de porte	Door width	Larghezza ante	Ancho de puerta
TH	Hauteur de porte	Door height	Altezza ante	Altura de puerta
Z	Jeu dans l'espacement	Air gap	Traferro d'aria	Espacio libre

DE rechte Seite der 4-türigen Anlage = gespiegelte Variante der linken Anlage
FR Côté à droite de l'installation à 4 portes = variante inversée de l'installation à gauche
EN Right side of 4-door system = mirrored variant of the left-hand system
IT lato destro del sistema a 4 ante = variante speculare del sistema sinistro
ES lado derecho de la instalación con 4 puertas = versión reflejada de la instalación izquierda

DE Hawa Folding Concepta III Push 4-Tür
FR Hawa Folding Concepta III Push 4 portes
EN Hawa Folding Concepta III Push 4 doors
IT Hawa Folding Concepta III Push 4 ante
ES Hawa Folding Concepta III Push 4 puertas

DE Aussenseite A
FR Face extérieure A
EN Outer face A
IT Lato esterno A
ES Lateral exterior A

DE Beschlagseite B
FR Côte de la ferrure B
EN Fitting side B
IT Lato ferramenta B
ES Lado del herraje B

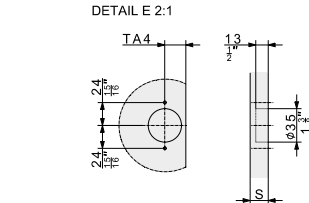
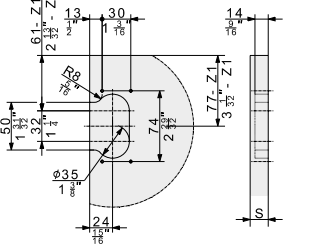
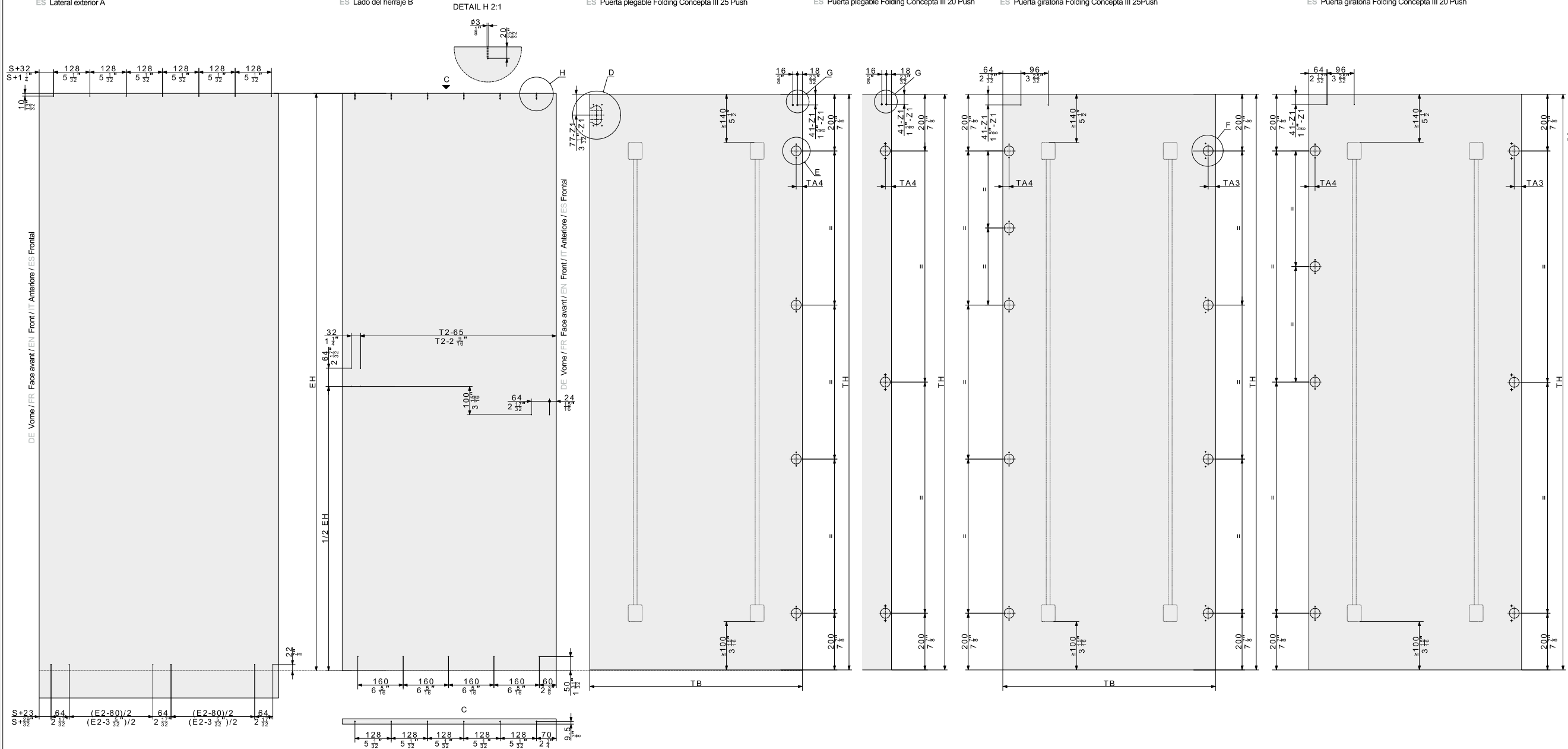
DE Falttüre Folding Concepta III 25 Push
FR Porte pliante Folding Concepta III 25 Push
EN Folding Concepta III 25 Push folding door
IT Porta a libro Folding Concepta III 25 Push
ES Puerta plegable Folding Concepta III 25 Push

DE Falttüre Folding Concepta III 20 Push
FR Porte pliante Folding Concepta III 20 Push
EN Folding Concepta III 20 Push folding door
IT Porta a libro Folding Concepta III 20 Push
ES Puerta plegable Folding Concepta III 20 Push

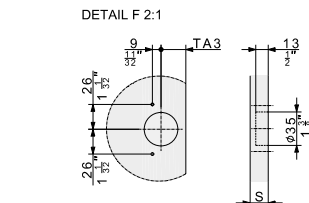
DE Drehtüre Folding Concepta III 25 Push
FR Porte tournante Folding Concepta III 25 Push
EN Folding Concepta III 25 Push pivot door
IT Porta girevole Folding Concepta III 25 Push
ES Puerta giratoria Folding Concepta III 25 Push

DE Drehtüre Folding Concepta III 20 Push
FR Porte tournante Folding Concepta III 20 Push
EN Folding Concepta III 20 Push pivot door
IT Porta girevole Folding Concepta III 20 Push
ES Puerta giratoria Folding Concepta III 20 Push

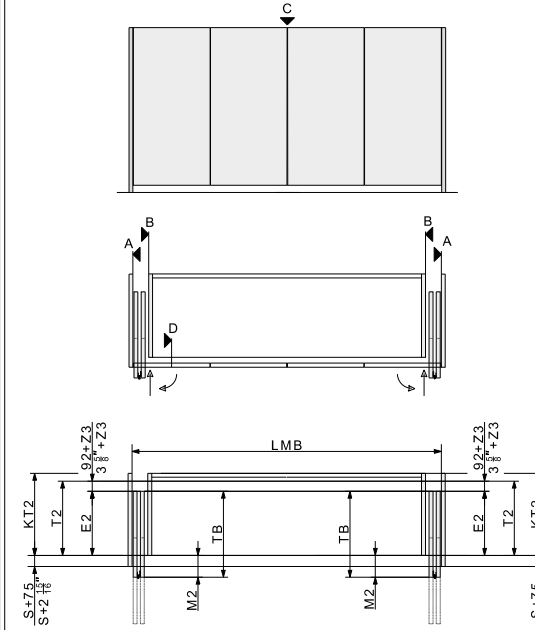
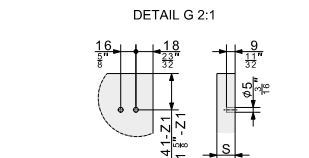
DETAIL D 2:1 DE Siehe Beipackblatt 52124
FR Voir le mode d'emploi joint 52124
EN See leaflet 52124
IT Vedere manuale di istruzioni 52124
ES Ver hoja de instrucciones 52124



Z5	TA4
2 mm (3/32")	22.5 mm (7/8")
3 mm (1/8")	22 mm (7/8")
4 mm (5/16")	21.5 mm (7/8")
5 mm (3/16")	21 mm (7/8")



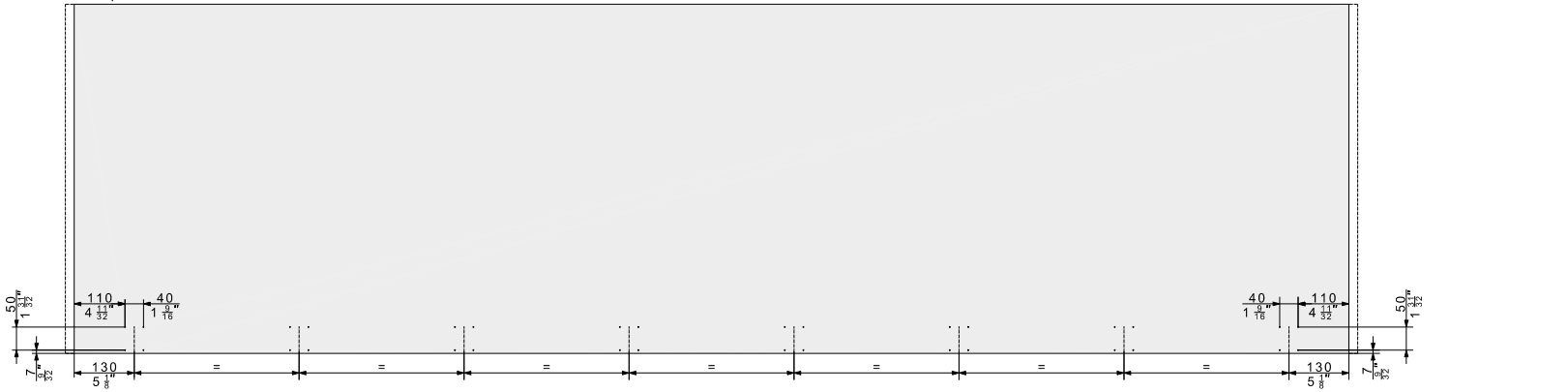
Z3	TA3
2 mm (3/32")	29 mm (1 1/8")
3 mm (1/8")	28 mm (1 1/8")
4 mm (5/16")	27 mm (1 1/8")
5 mm (3/16")	26 mm (1 1/8")



	mm	Inch
T2	TB + 92 + Z3 - M2	TB + 3 5/8" + Z3 - M2
E2	TB - M2	TB - M2
KT2	≥ T2	≥ T2
M2	≥ S + 75	≥ S + 2 15/16"
	≤ TB - 390	≤ TB - 1' 3 3/8"

	mm	Inch
S	18 - 26	3/4" - 1 1/16"
T2	≥ 344	≥ 1' 1 13/32"
TB	440 - 750	1' 5 5/16" - 2' 5 3/16"
TH (III 20)	1200 - 2200	3' 11 1/4" - 7' 2 3/8"
TH (III 25)	1900 - 2700	6' 2 13/16" - 8' 10 5/16"
Z1	0 - 6	0 - 1/4"
Z2	0 - 6	0 - 1/4"
Z3	2 - 5	5/16" - 3/16"
Z4	2 - 5	5/16" - 3/16"
Z5	2 - 5	5/16" - 3/16"

DE Schrankdeckel
FR Couverture d'armoire
EN Cabinet lid
IT Coperchio del mobile
ES Tapa del armario



DE Abkürzungen / FR Abréviations / EN Abbreviations / IT Abbreviazioni / ES Abreviaturas

DE	FR	EN	IT	ES
E2	Profondeur d'encastrement	Slide-in depth	Profondità di inserimento	Profundidad de introducción
EH	Hauteur d'encastrement	Installation height	Altezza d'incasso	Altura de montaje
KT2	Profondeur de corps	Cabinet depth	Profondità mobile	Profundidad del mueble
LMB	Largeur intérieure	Inside clearance	Larghezza luce	Ancho interior
M2	Distance de la poignée de la porte	Door projection over cabinet	Sporgenza anta sopra il mobile	Solape de la puerta sobre el cuerpo
S	Épaisseur de porte	Door thickness	Spessore anta	Grosor de la puerta
T2	Profondeur de ferrure	Hardware depth	Profondità ferramenta	Profundidad del herraje
TA	Écartement d'axe de la charnière invisible	Axis-centre distance of concealed hinge	Distanza scatola asse	Distancia de la cazoleta
TB	Largueur de porte	Door width	Larghezza anta	Ancho de puerta
TH	Hauteur de porte	Door height	Altezza anta	Altura de puerta
Z	Jeu dans l'espacement	Air gap	Traferro d'aria	Espacio libre

DE rechte Seite der 4-türigen Anlage = gespiegelte Variante der linken Anlage
FR Côté à droite de l'installation à 4 portes = variante inversée de l'installation à gauche
EN Right side of 4-door system = mirrored variant of the left-hand system
IT lato destro del sistema a 4 ante = variante speculare del sistema sinistro
ES lado derecho de la instalación con 4 puertas = versión reflejada de la instalación izquierda

DE Hawa Folding Concepta III Push 4-türig
FR Hawa Folding Concepta III Push 4 portes
EN Hawa Folding Concepta III Push 4 doors
IT Hawa Folding Concepta III Push 4 ante
ES Hawa Folding Concepta III Push 4 puertas