

## Hawa Accessoires

### Planungs- und Montageanleitung

Verbindungsprofil Connector zu Hawa Concepta 25/30/40/50, für auf Boden und Oberboden aufschlagende Türen.

### Instructions de conception et de montage

Profil de raccordement Connector pour système Hawa Concepta 25/30/40/50, destiné aux portes allant du sol au plafond.

### Planning and installation instructions

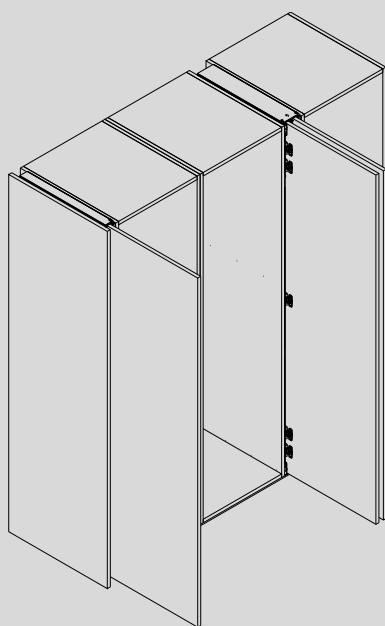
Connecting profile Connector for Hawa Concepta 25/30/40/50, for doors striking against the top and bottom cabinet section.

### Istruzioni di progettazione e di montaggio

Profilo di collegamento Connector per Hawa Concepta 25/30/40/50, per ante appoggiate su fondo e cielo.

### Instrucciones de planificación y montaje

Perfil de unión Connector para Hawa Concepta 25/30/40/50, para puertas sobrepuestas en la base y el techo.



23227 i

Patente / Brevets / Patents / Brevetti / Patente

# 1 Inhaltsverzeichnis

Inhalt	Seite
<b>2 Produktinformation</b>	<b>3</b>
<b>3 Abkürzungen, Symbole</b>	<b>12</b>
<b>4 Übersichten</b>	
4.1 Übersicht: Connector 55 mm	<b>13</b>
4.2 Übersicht: Connector 110 mm	<b>14</b>
4.3 Übersicht: Zwei einliegende Dreh- Einschiebetüren	<b>15</b>
4.4 Übersicht Positionsnummern	<b>15</b>
<b>5 Planung</b>	
5.1 Planung: Connector 55 mm	<b>16</b>
5.2 Planung: Connector 110 mm	<b>17</b>
5.3 Planung: Führung für zwei Dreh- Einschiebetüren einliegend	<b>18</b>
<b>6 Berechnung</b>	
6.1 Berechnung: Aussenseite Connector 55 mm	<b>19</b>
<b>7 Montage</b>	
7.1 Bearbeitung und Montage: Connector 55 mm	<b>20</b>
7.2 Bearbeitung und Montage: Connector 110 mm	<b>22</b>

## 2 Produktinformation

### Bestimmungsgemässe Verwendung

Connector 55 mm / 110 mm werden ausschliesslich mit Hawa Concepta verwendet.


### Bestimmungsgemässer Verwendungsort

Trockene Innenbereiche und Innenbereiche in dem Kondensation auftreten kann: z. B. in der Küche oder Badzimmer, jedoch ohne nennenswerte Chloridbelastung.

### Technische Daten - Connector 55 mm für eine Dreh-Einschiebetüre

Türdicke Holz 19 - 30 mm


Zertifikate sind unter [www.hawa.com](http://www.hawa.com) abrufbar.

 Höhendifferenzen der Aussenseite oder Korpusse von +/- 1,5 mm werden durch den Connector 55 mm aufgefangen.

### Technische Daten - Connector 110 mm für zwei Dreh-Einschiebetüren

Türdicke Holz 19 - 28 mm

Zertifikate sind unter [www.hawa.com](http://www.hawa.com) abrufbar.

 Höhendifferenzen der Korpusse von +/- 1,5 mm werden durch den Connector 110 mm aufgefangen.  
Die Führungsrollen verursachen grundsätzlich keine bleibenden Spuren auf den Sichtseiten der Türen, ausser bei Verwendung von empfindlichen Oberflächen, wie z. B. Nadelhölzer.

### Artikelnummer

Artikel werden mit einer 5-stelligen Nummer bezeichnet.

### Allgemeine Hinweise

Das Dokument «Sicherheitshinweise» (22991) ist integraler Bestandteil dieser Planungs- und Montageanleitung.  
Bei angetriebenen Produkten ist die Betriebsanleitung, Planungs- und Montageanleitung, sowie das Dokument «Sicherheitshinweise» (22991) dem Endnutzer zu übergeben.  
Es gelten metrische Abmessungen – Zollangaben sind nur zur Information.  
Anleitungen aufbewahren, Ersatz unter [www.hawa.com](http://www.hawa.com).

 Dieses Dokument zeigt die bestimmungsgemässe Verwendung am Beispiel von Hawa Concepta 50 Holz.

### Risiko- und Restrisiko

Vom Beschlag geht kein Risiko- oder Restrisiko aus.

### Entsorgung

Die Werkstoffe, Zubehör und Verpackung sollen einer umweltgerechten Wiederverwertung zugeführt werden.

# 1 Sommaire

Contenu		Page
<b>2 Informations sur le produit</b>		<b>5</b>
<b>3 Abréviations, symboles</b>		<b>12</b>
<b>4 Aperçus généraux</b>		
	4.1 Aperçu général: Connector 55 mm	<b>13</b>
	4.2 Aperçu général : Connector 110 mm	<b>14</b>
	4.3 Aperçu général : Deux portes pivotantes/escamotables intégrées au corps	<b>15</b>
	4.4 Aperçu général des numéros de position	<b>15</b>
<b>5 Planification</b>		
	5.1 Planification : Connector 55 mm	<b>16</b>
	5.2 Planification : Connector 110 mm	<b>17</b>
	5.3 Planification : Guide pour deux portes pivotantes/escamotables intégrées au corps	<b>18</b>
<b>6 Calcul</b>		
	6.1 Calcul de : Côté extérieur du profil Connector 55 mm	<b>19</b>
<b>7 Montage</b>		
	7.1 Usinage et montage : Connector 55 mm	<b>20</b>
	7.2 Usinage et montage : Connector 110 mm	<b>22</b>

## 2 Informations sur le produit

### Utilisation conforme aux dispositions

Les profils Connector 55 mm / 110 mm sont utilisés exclusivement avec le système Hawa Concepta.


### Lieu d'utilisation conforme aux dispositions

Lieu d'utilisation conforme aux dispositions. Espaces intérieurs secs et espaces intérieurs pouvant être exposés à la condensation : par exemple, dans une cuisine ou une salle de bain, mais sans présence notable de chlorures.

### Données techniques - Connector 55 mm pour une porte pivotante et escamotable

Épaisseur de porte en bois 19 - 30 mm


Certificats consultables sur le site Internet [www.hawa.com](http://www.hawa.com).

 Les différences de hauteur de +/- 1,5 mm entre côte extérieur ou corps de meubles sont gommées par le profil Connector 55 mm.

### Données techniques - Connector 110 mm pour deux portes pivotantes et escamotables

Épaisseur de porte en bois 19 - 28 mm

Certificats consultables sur le site Internet [www.hawa.com](http://www.hawa.com).

 Les différences de hauteur de +/- 1,5 mm entre corps de meubles sont gommées par le profil Connector 110 mm. Par principe, les galets de guidage n'occasionnent aucune trace durable sur les faces visibles des portes, hormis en cas d'utilisation des galets sur des surfaces fragiles, telles que des surfaces en bois de résineux tendres, par exemple.

### Numéros d'articles

Les articles sont désignés par un numéro à 5 chiffres.


### Indications d'ordre général

Le document «Informations sur la sécurité» (22991) fait partie intégrante de ces instructions de planification et de montage.

En cas de produits livrés avec entraînement, le mode d'emploi, les instructions de planification et de montage et le document «Informations sur la sécurité» (22991) doivent être remis à l'utilisateur final.

Les dimensions applicables sont métriques - les dimensions en pouces ne sont fournies qu'à titre informatif.

Conserver ces instructions ; en cas de perte, il est possible d'en obtenir un nouvel exemplaire sur le site Internet [www.hawa.com](http://www.hawa.com).

 Ce document montre, à partir de l'exemple du système Hawa Concepta 50 bois, comment le profil doit être utilisé en bonne et due forme

### Risques et risques résiduels

Cette ferrure n'occasionne aucun risque, ni aucun risque résiduel.

### Élimination

Les matériaux, les accessoires et les emballages doivent être soumis à un recyclage conforme aux impératifs écologiques.

# 1 Table of contents

Contents		<b>Page</b>
<b>2 Product information</b>		<b>7</b>
<b>3 Abbreviations, symbols</b>		<b>12</b>
<b>4 Overviews</b>		
	4.1 Overview: Connector 55 mm (2")	<b>13</b>
	4.2 Overview: Connector 110 mm (4")	<b>14</b>
	4.3 Overview: Two inset pivot sliding doors	<b>15</b>
	4.4 Overview of position numbers	<b>15</b>
<b>5 Planning</b>		
	5.1 Planning: Connector 55 mm (2")	<b>16</b>
	5.2 Planning: Connector 110 mm (4")	<b>17</b>
	5.3 Planning: Guide for two pivot sliding doors	<b>18</b>
<b>6 Calculation</b>		
	6.1 Calculation: Connector 55 mm outer face (2")	<b>19</b>
<b>7 Assembly</b>		
	7.1 Processing and assembling: Connector 55 mm (2")	<b>20</b>
	7.2 Processing and assembling: Connector 110 mm (4")	<b>22</b>

## 2 Product information

### Intended use

Connector 55 mm / 110 mm are used exclusively with Hawa Concepta.

### Intended place of use

Dry internal areas and internal areas where condensation can occur: for instance in kitchens or bathrooms, but without any significant occurrence of chloride.

### Technical data - Connector 55 mm (2 $\frac{3}{16}$ " ) a pivot/slide-in door

Door thickness wood 19 - 30 mm ( $\frac{3}{4}$ " - 1 $\frac{3}{16}$ " )


Certificates are available for downloading at [www.hawa.com](http://www.hawa.com).

 The Connector 55 mm (2 $\frac{3}{16}$ " ) compensates external side or cabinet body height differences of +/- 1,5 mm (+/-  $\frac{1}{16}$ " ).

### Technical Data - Connector 110 mm (4 $\frac{11}{32}$ " ) for two pivot/slide-in doors

Door thickness wood 19 - 28 mm ( $\frac{3}{4}$ " - 1 $\frac{3}{16}$ " )

Certificates are available for downloading at [www.hawa.com](http://www.hawa.com).

 The Connector 110 mm (4 $\frac{11}{32}$ " ) compensates cabinet body height differences of +/- 1,5 mm (+/-  $\frac{1}{16}$ " ).  
The guide rollers do not generally leave any permanent marks on the visible sides of the door with the exception of sensitive surfaces such as softwood.

### Article number

Articles are identified by a 5-digit number.


### General notes

The document «Safety Notes» (22991) is an integral part of these planning and assembly instructions.

The operating instructions, the planning and assembly instructions and the document «Safety Notes» (22991) must be handed over to the end user of powered systems.

Metric measurements apply - those in inches are for information only.

Retain the instructions. Replacements available from [www.hawa.com](http://www.hawa.com).

 This document demonstrates the intended use based on the example of Hawa Concepta 50 wood.

### Risk and residual risk

The hardware does not pose a risk or residual risk.

### Disposal

Materials, accessories and packaging should be recycled in an environmentally friendly manner.

# 1 Indice

Indice		Pagina
<b>2</b>	<b>Informazioni sul prodotto</b>	<b>9</b>
<b>3</b>	<b>Abbreviazioni, simboli</b>	<b>12</b>
<b>4</b>	<b>Panoramiche</b>	
4.1	Panoramica: Connector 55 mm	<b>13</b>
4.2	Panoramica: Connector 110 mm	<b>14</b>
4.3	Panoramica: due ante a scomparsa per rotazione all'interno	<b>15</b>
4.4	Panoramica dei numeri di posizione	<b>15</b>
<b>5</b>	<b>Progettazione</b>	
5.1	Progettazione: Connector 55 mm	<b>16</b>
5.2	Progettazione: Connector 110 mm	<b>17</b>
5.3	Progettazione: guida per due ante a scomparsa per rotazione all'interno	<b>18</b>
<b>6</b>	<b>Calcolo</b>	
6.1	Calcolo: lato esterno Connector 55 mm	<b>19</b>
<b>7</b>	<b>Montaggio</b>	
7.1	Lavorazione e montaggio: Connector 55 mm	<b>20</b>
7.2	Lavorazione e montaggio: Connector 110 mm	<b>22</b>



## 2 Informazioni sul prodotto

### Utilizzo appropriato

Connector 55 mm / 110 mm vengono utilizzati esclusivamente con Hawa Concepta.

### Luogo di utilizzo appropriato

Interni asciutti e interni in cui può prodursi condensa: per es. cucina o bagno, ma senza rilevante carico di cloruri.

### Dati tecnici - Connector 55 mm per una anta a scomparsa per rotazione

Spessore anta legno 19 - 30 mm


Le certificazioni si possono richiamare in [www.hawa.com](http://www.hawa.com).

 Connector 55 mm compensa differenze di altezza del lato esterno o dei mobili di +/- 1,5 mm.

### Dati tecnici - Connector 110 mm per una anta a scomparsa per rotazione

Spessore anta legno 19 - 28 mm

Le certificazioni si possono richiamare in [www.hawa.com](http://www.hawa.com).

 Connector 110 mm compensa differenze di altezza del lato esterno o dei mobili di +/- 1,5 mm.  
I rulli di guida sostanzialmente non producono tracce permanenti sui lati visibili delle ante, tranne se utilizzati su superfici sensibili, come per es. legni di conifera.

### Codice articolo

Gli articoli sono designati con un codice a cinque cifre.

### Indicazioni generali

Il documento "Indicazioni di sicurezza" (22991) è parte integrante delle presenti istruzioni di progettazione e di montaggio. Nel caso di prodotti motorizzati devono essere trasmessi all'utente finale le istruzioni d'uso, le istruzioni di progettazione e di montaggio e il documento "Indicazioni di sicurezza" (22991).  
Valgono le dimensioni metriche - i dati doganali sono forniti solo a titolo informativo.  
Conservare le istruzioni. In caso di perdita, possono essere scaricate in [www.hawa.com](http://www.hawa.com).

 Il presente documento illustra l'utilizzo appropriato assumendo come esempio Hawa Concepta 50 legno.

### Rischio e rischio residuo

La ferramenta non implica nessun rischio o rischio residuo.

### Smaltimento

I materiali, gli accessori e l'imballaggio devono essere avviati ad un riciclaggio compatibile con l'ambiente.

# 1 Índice

Contenido		Página
<b>2</b>	<b>Información sobre el producto</b>	<b>11</b>
<b>3</b>	<b>Abreviaturas, símbolos</b>	<b>12</b>
<b>4</b>	<b>Esquemas</b>	
	4.1 Esquema: Connector 55 mm	<b>13</b>
	4.2 Esquema: Connector 110 mm	<b>14</b>
	4.3 Esquema: Dos puertas correderas escamoteables enrasadas	<b>15</b>
	4.4 Relación de números de posición	<b>15</b>
<b>5</b>	<b>Planificación</b>	
	5.1 Planificación: Connector 55 mm	<b>16</b>
	5.2 Planificación: Connector 110 mm	<b>17</b>
	5.3 Planificación: Guía para dos puertas correderas escamoteables enrasadas	<b>18</b>
<b>6</b>	<b>Cálculos</b>	
	6.1 Cálculo: Lateral exterior Connector 55 mm	<b>19</b>
<b>7</b>	<b>Montaje</b>	
	7.1 Mecanizado y montaje: Connector 55 mm	<b>20</b>
	7.2 Mecanizado y montaje: Connector 110 mm	<b>22</b>

## 2 Información sobre el producto

### Uso previsto

Los perfiles de unión Connector 55 mm / 110 mm se utilizan exclusivamente en combinación con el herraje Hawa Concepta.


### Lugar de instalación previsto

Zonas interiores con ambiente seco y zonas interiores expuestas a humedad por condensación, siempre que la concentración de vapores de cloro sea insignificante, por ejemplo en cocinas o cuartos de baño.

### Datos técnicos - Connector 55 mm para una puerta corredera escamoteable

Grosor de la puerta de madera 19 - 30 mm


Los certificados se pueden descargar desde [www.hawa.com](http://www.hawa.com)

 El perfil Connector 55 mm permite compensar diferencias de altura de +/- 1,5 mm en el lateral exterior o el cuerpo de los muebles..

### Datos técnicos - Connector 110 mm para dos puertas correderas escamoteables

Grosor de la puerta de madera 19 - 28 mm

Los certificados se pueden descargar desde [www.hawa.com](http://www.hawa.com)


 El perfil Connector 110 mm permite compensar diferencias de altura de +/- 1,5 mm en el cuerpo de los muebles. Los rodillos guía generalmente no dejan marcas permanentes en el lado visible de las puertas a menos que se utilicen acabados delicados, por ejemplo maderas blandas.

### Nº de referencia

Los artículos están identificados con un número de 5 dígitos.

### Advertencias generales

El documento «Advertencias de Seguridad» (22991) es parte integrante de estas Instrucciones de Planificación y Montaje. Cuando se trate de productos con accionamiento eléctrico, las Instrucciones de Funcionamiento, las Instrucciones de Planificación y Montaje, y el documento «Advertencias de Seguridad» (22991) se deben entregar al usuario final. Las dimensiones corresponden al sistema métrico – las indicaciones en pulgadas solo tienen valor informativo. Por favor, conserve estas instrucciones. Si necesita reponerlas descargue una copia desde [www.hawa.com](http://www.hawa.com).

 Este documento describe el uso previsto del producto con el ejemplo del herraje Hawa Concepta 50 para madera.

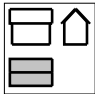
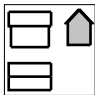
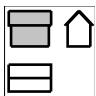
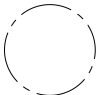

### Riesgo y riesgo residual

El herraje no entraña ningún riesgo ni riesgo residual.

### Gestión de residuos

Deposite en un punto de reciclaje adecuado los diversos materiales, los accesorios y el embalaje.

### 3 Abkürzungen, Symbole / Abréviations, symboles / Abbreviations, symbols / Abbreviazioni, simboli / Abreviaturas, símbolos

EH	<b>DE</b> Einbauhöhe / <b>FR</b> Hauteur d'encastrement / <b>EN</b> Installation height / <b>IT</b> Altezza d'incasso / <b>ES</b> Altura de montaje
S	<b>DE</b> Türdicke / <b>FR</b> Epaisseur de porte / <b>EN</b> Door thickness / <b>IT</b> Spessore anta / <b>ES</b> Grosor de la puerta
T	<b>DE</b> Beschlagstiefe / <b>FR</b> Profondeur de ferrure / <b>EN</b> Hardware depth / <b>IT</b> Profondità ferramenta / <b>ES</b> Profundidad del herraje
Q	<b>DE</b> Variable / <b>FR</b> Variable / <b>EN</b> Variable / <b>IT</b> Variabile / <b>ES</b> Variable
	<b>DE</b> Draufsicht / <b>FR</b> Vue de dessus / <b>EN</b> Top view / <b>IT</b> Vista dall'alto / <b>ES</b> Vista superior
	<b>DE</b> Seitenansicht / <b>FR</b> Vue de côté / <b>EN</b> Side view / <b>IT</b> Vista laterale / <b>ES</b> Vista lateral
	<b>DE</b> Vorderansicht / <b>FR</b> Vue de face / <b>EN</b> Front view / <b>IT</b> Vista frontale / <b>ES</b> Vista frontal
	<b>DE</b> Detail / <b>FR</b> Détails / <b>EN</b> Details / <b>IT</b> Dettaglio / <b>ES</b> Detalle
	<b>DE</b> Option, Variante / <b>FR</b> Option, variante / <b>EN</b> Option, variant / <b>IT</b> Opzione, variante / <b>ES</b> Opción, variante

# 4 Übersichten / Aperçus généraux / Overviews / Panoramiche / Esquemas

## 4.1

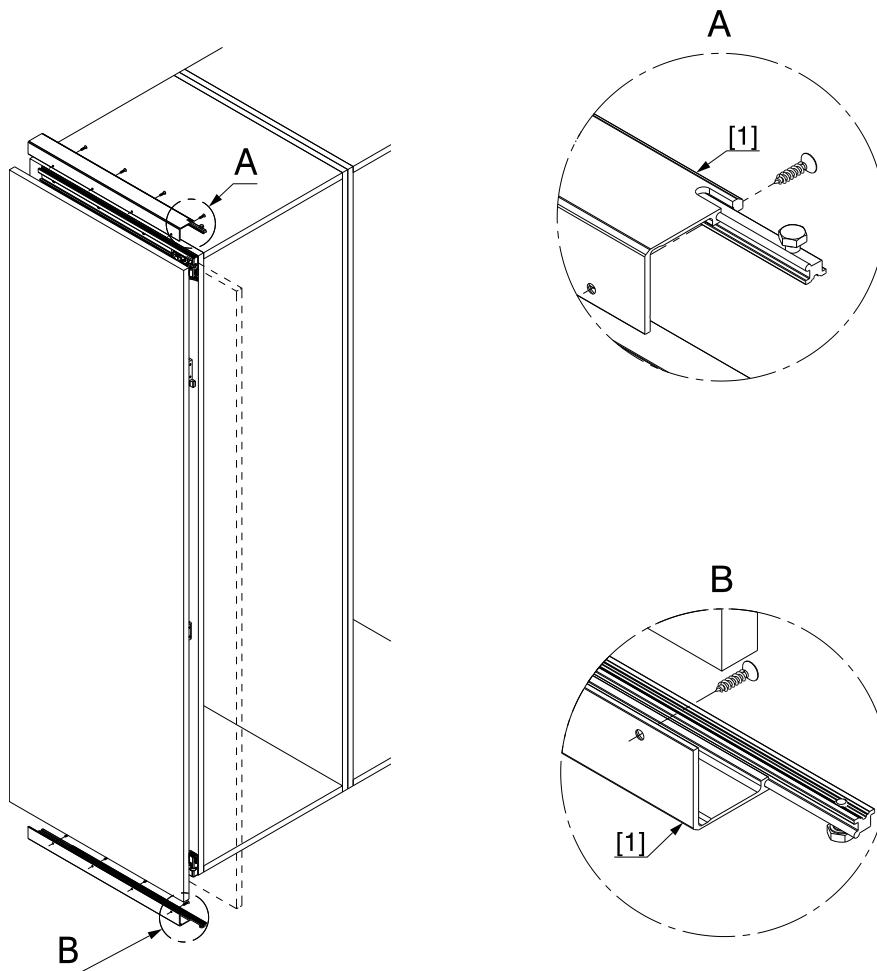
**DE Übersicht: Connector 55 mm**

**FR Aperçu général: Connector 55 mm**

**EN Overview: Connector 55 mm (2  $\frac{3}{16}$  ")**

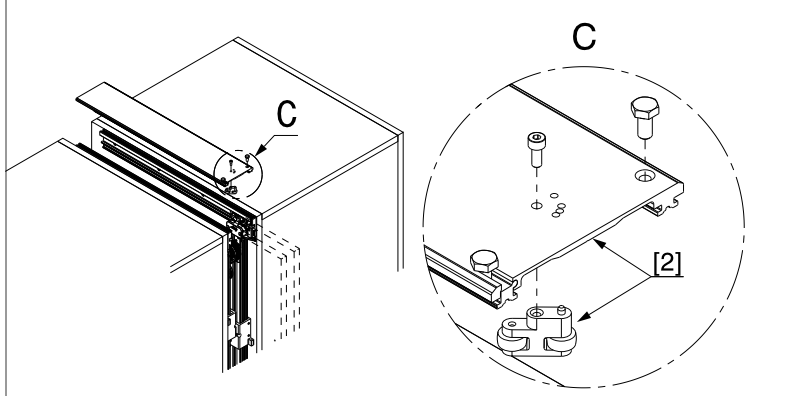
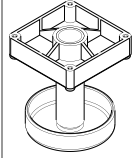
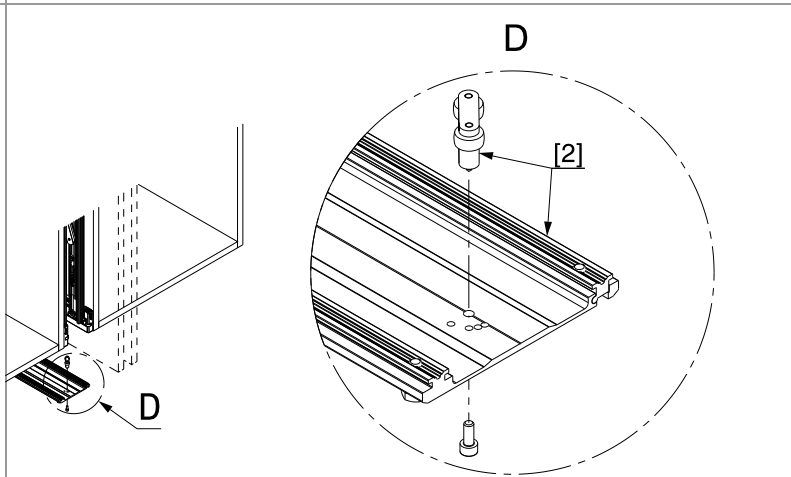
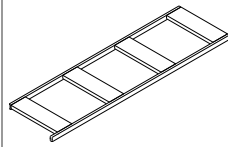
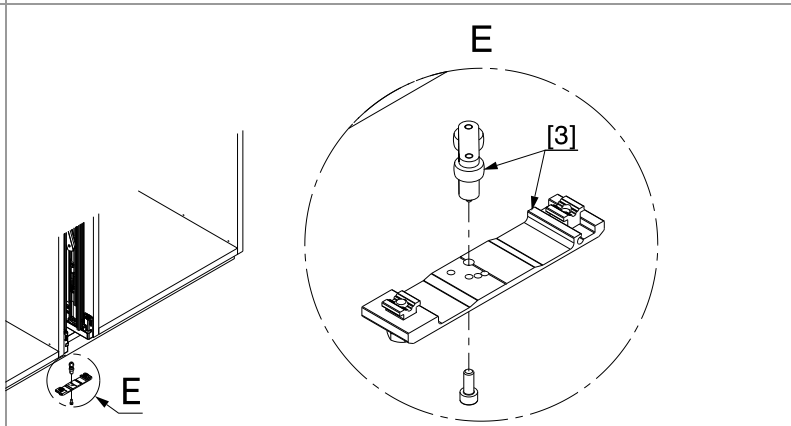
**IT Panoramica: Connector 55 mm**

**ES Esquema: Connector 55 mm**



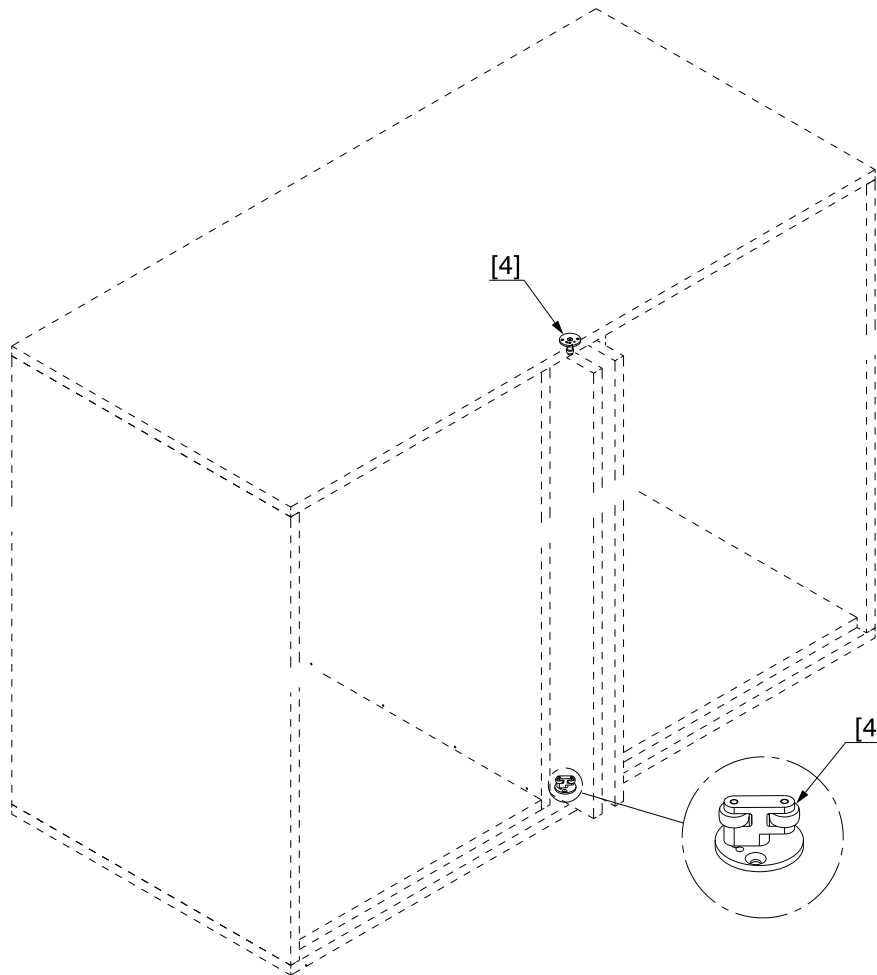
4.2

<b>DE</b>	<b>Übersicht: Connector 110 mm</b>
<b>FR</b>	<b>Aperçu général : Connector 110 mm</b>
<b>EN</b>	<b>Overview: Connector 110 mm (4 11/32")</b>
<b>IT</b>	<b>Panoramica: Connector 110 mm</b>
<b>ES</b>	<b>Esquema: Connector 110 mm</b>

<p><b>DE</b> Situation oben  <b>FR</b> Situation en haut  <b>EN</b> Situation at top  <b>IT</b> Situazione in alto  <b>ES</b> Situado arriba</p>	
 <p><b>DE</b> Situation unten mit Stellfüßen  <b>FR</b> Situation en bas avec pieds d'ajustage  <b>EN</b> Situation at bottom with adjustable feet  <b>IT</b> Situazione in basso con piedini regolabili  <b>ES</b> Situado abajo con patas ajustables</p>	
 <p><b>DE</b> Situation unten mit Sockel  <b>FR</b> Situation en bas avec socle  <b>EN</b> Situation at bottom with plinth  <b>IT</b> Situazione in basso con zoccolo  <b>ES</b> Situado abajo con zócalo</p>	

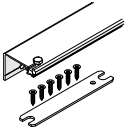
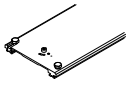
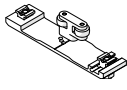
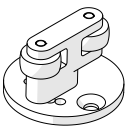
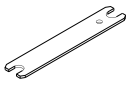
4.3

DE	<b>Übersicht: Zwei einliegende Dreh- Einschiebetüren</b>
FR	<b>Aperçu général : Deux portes pivotantes/escamotables intégrées au corps</b>
EN	<b>Overview: Two inset pivot sliding doors</b>
IT	<b>Panoramica: due ante a scomparsa per rotazione all'interno</b>
ES	<b>Esquema: Dos puertas correderas escamoteables enrasadas</b>



4.4

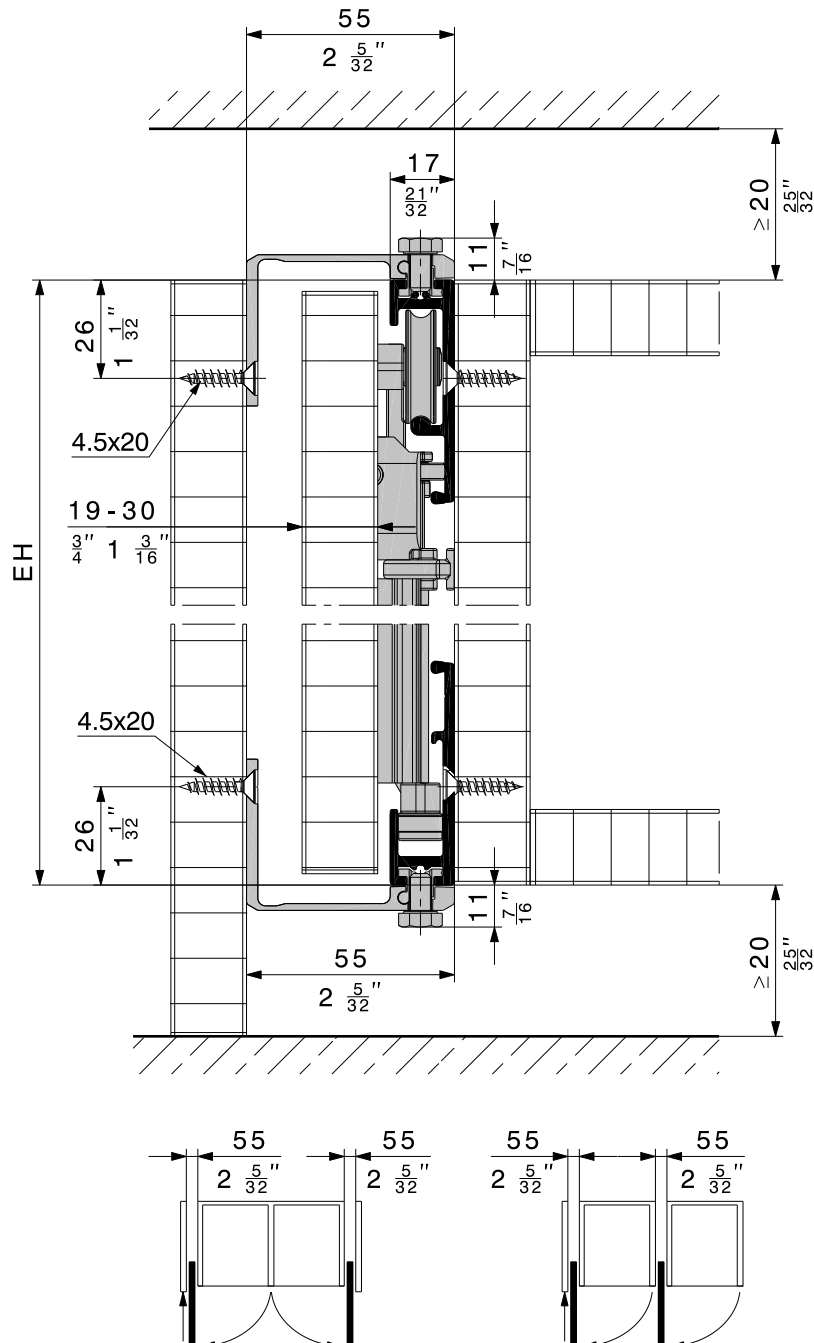
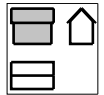
DE	<b>Übersicht Positionsnummern</b>
FR	<b>Aperçu général des numéros de position</b>
EN	<b>Overview of position numbers</b>
IT	<b>Panoramica dei numeri di posizione</b>
ES	<b>Relación de números de posición</b>


[1]	 23221 23222	[2]	 23223 23224	[3]	 23225
[4]	 25680	 14861			

## 5 Planung / Planification / Planning / Progettazione / Planificación

## 5.1

DE	Planung: Connector 55 mm
FR	Planification : Connector 55 mm
EN	Planning: Connector 55 mm ( $2\frac{3}{16}$ " )
IT	Progettazione: Connector 55 mm
ES	Planificación: Connector 55 mm

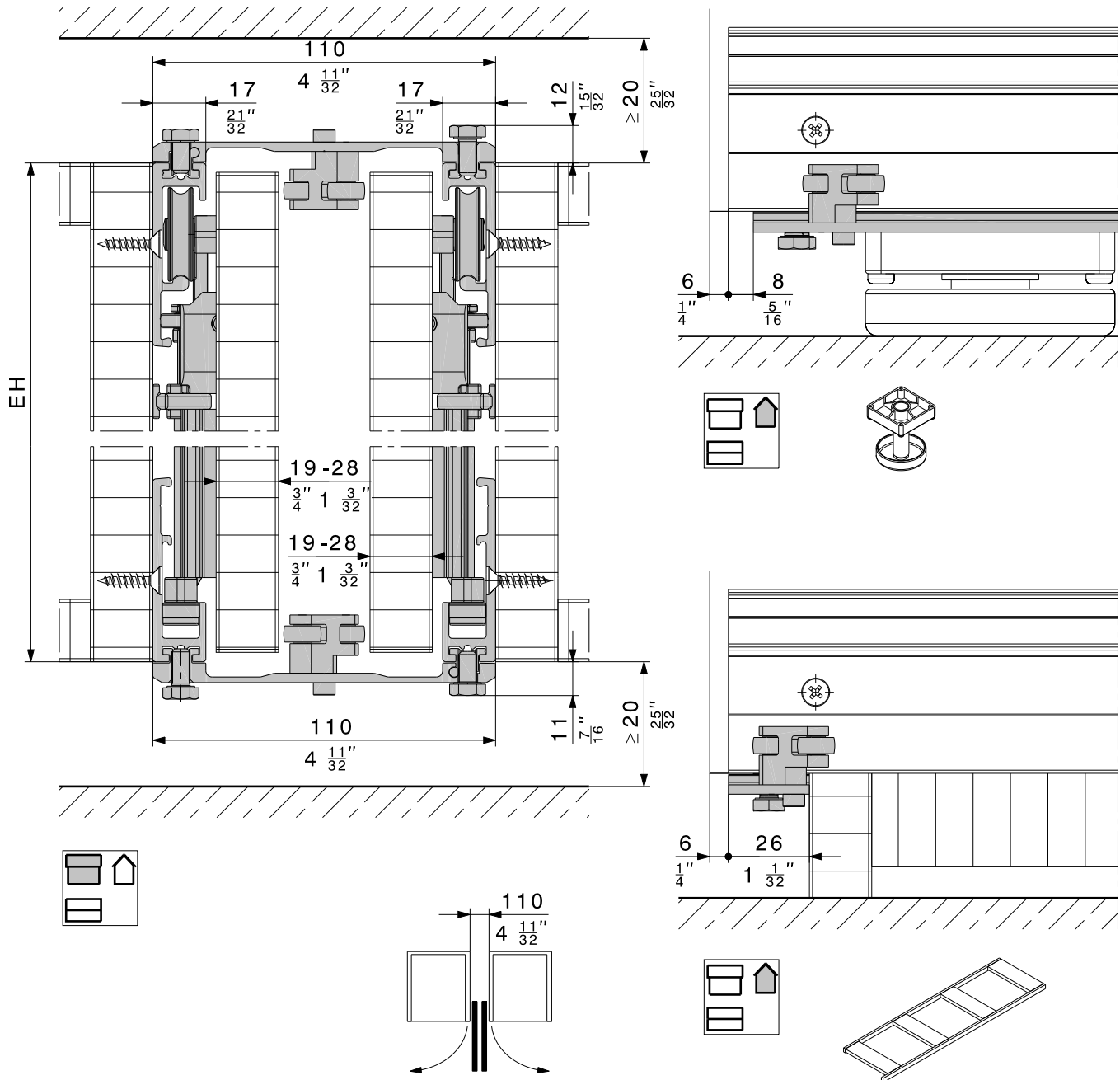


-  **DE** Bei der Planung der Türgriffe auf mögliche Kollisionsgefahr achten.
- FR** Lors de la planification des poignées de portes, prendre garde aux risques de collisions possibles.
- EN** Pay attention to potential collision hazards when designing door handles.
- IT** Nella progettazione delle maniglie considerare il pericolo di collisione.
- ES** Cuando seleccione las manillas tenga en cuenta el posible riesgo de colisión.



5.2

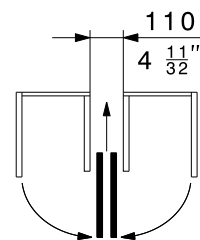
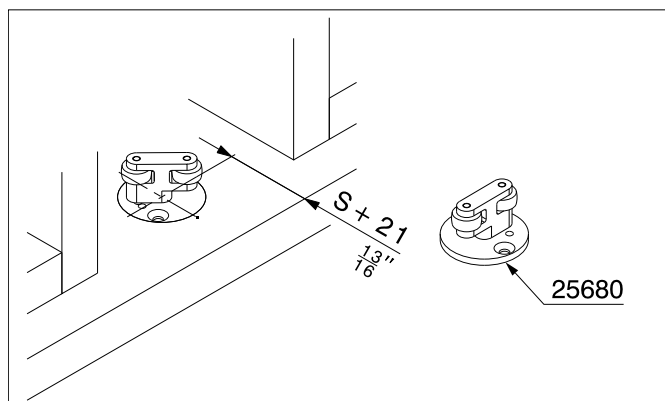
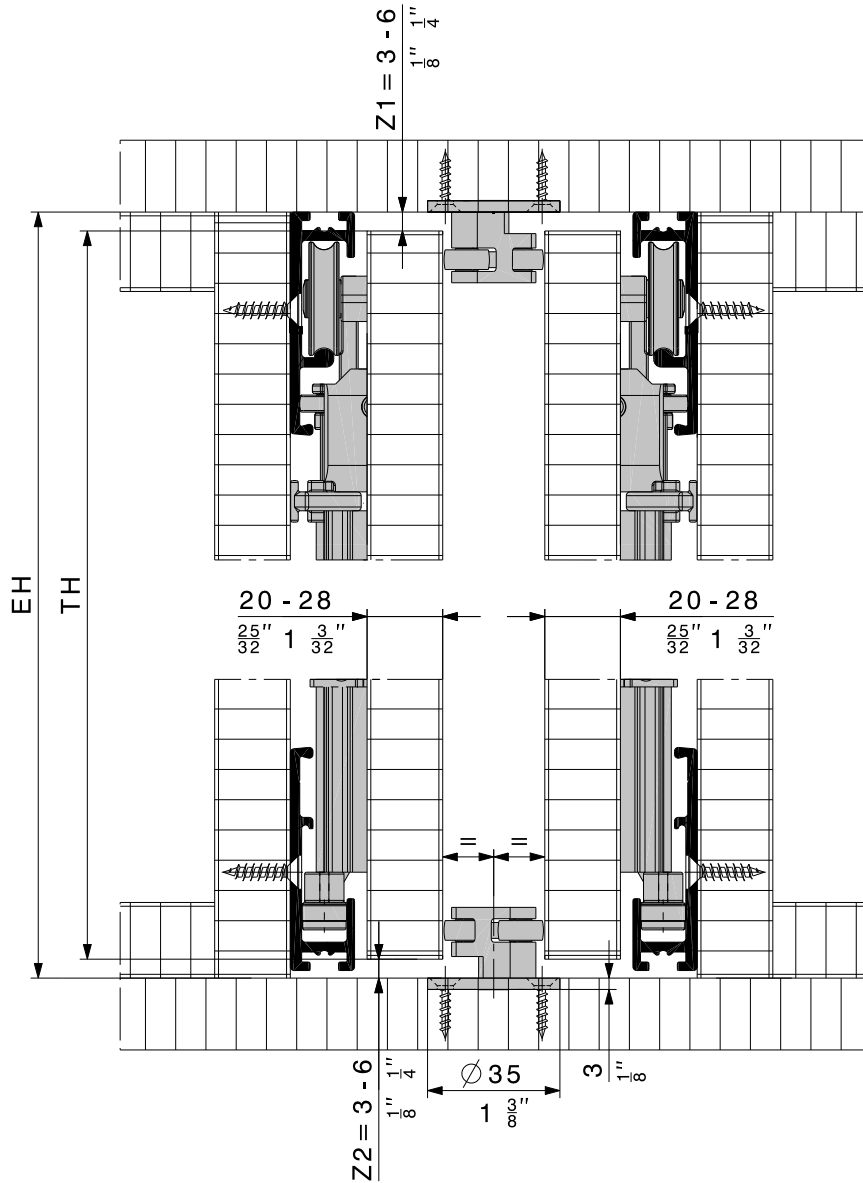
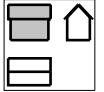
DE	Planung: Connector 110 mm
FR	Planification : Connector 110 mm
EN	Planning: Connector 110 mm (4 11/32")
IT	Progettazione: Connector 110 mm
ES	Planificación: Connector 110 mm



- DE** Bei der Planung der Türgriffe auf mögliche Kollisionsgefahr achten.
- FR** Lors de la planification des poignées de portes, prendre garde aux risques de collisions possibles.
- EN** Pay attention to potential collision hazards when designing door handles.
- IT** Nella progettazione delle maniglie considerare il pericolo di collisione.
- ES** Cuando seleccione las manillas tenga en cuenta el posible riesgo de colisión.

5.3

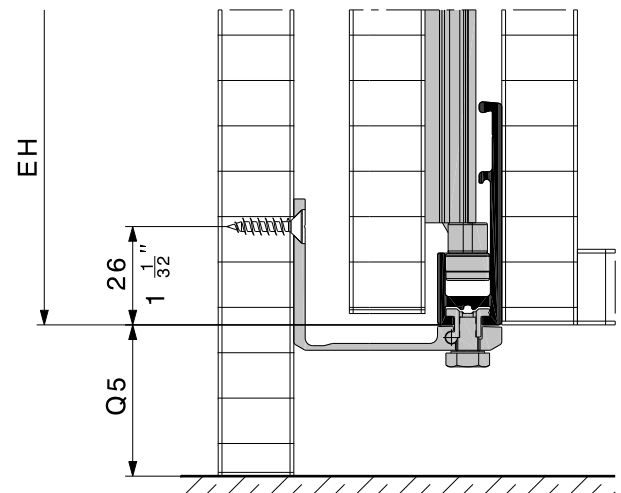
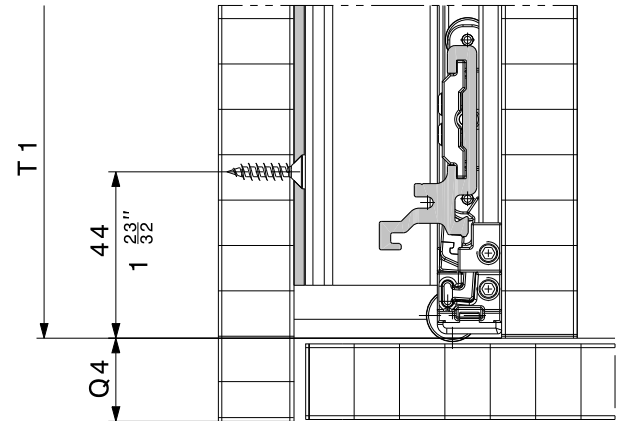
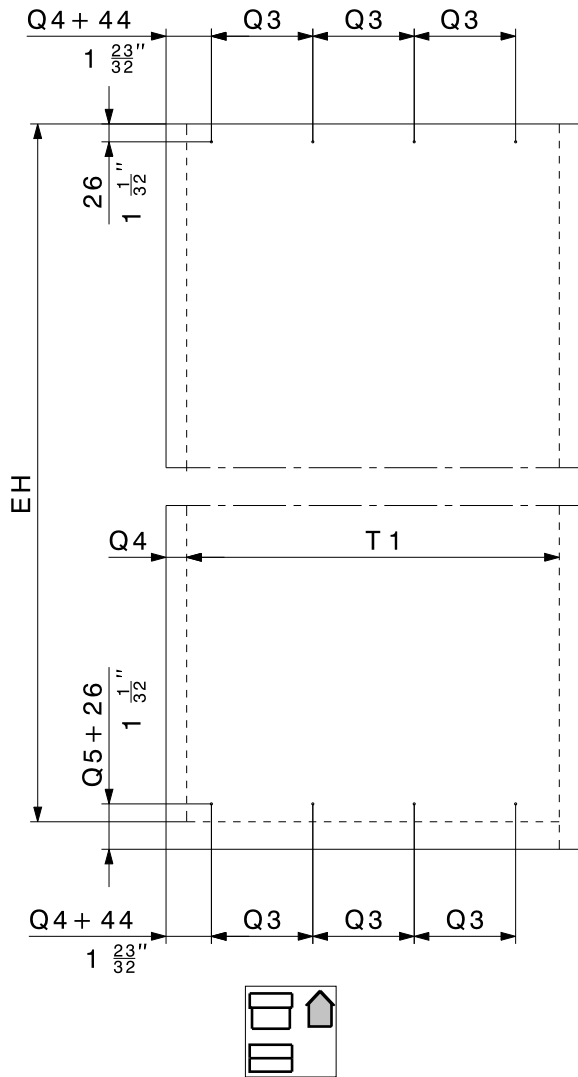
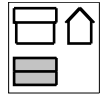
DE	Planung: Führung für zwei Dreh- Einschiebetüren einliegend
FR	Planification : Guide pour deux portes pivotantes/escamotables intégrées au corps
EN	Planning: Guide for two pivot sliding doors
IT	Progettazione: guida per due ante a scomparsa per rotazione all'interno
ES	Planificación: Guía para dos puertas correderas escamoteables enrasadas

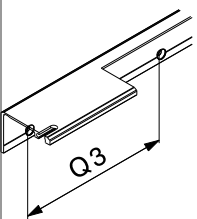


## 6 Berechnung / Calcul / Calculation / Calcolo / Cálculos

### 6.1

- DE** Berechnung: Aussenseite Connector 55 mm
- FR** Calcul de : Côté extérieur du profil Connector 55 mm
- EN** Calculation: Connector 55 mm outer face (2 $\frac{3}{16}$ " )
- IT** Calcolo: lato esterno Connector 55 mm
- ES** Cálculo: Lateral exterior Connector 55 mm

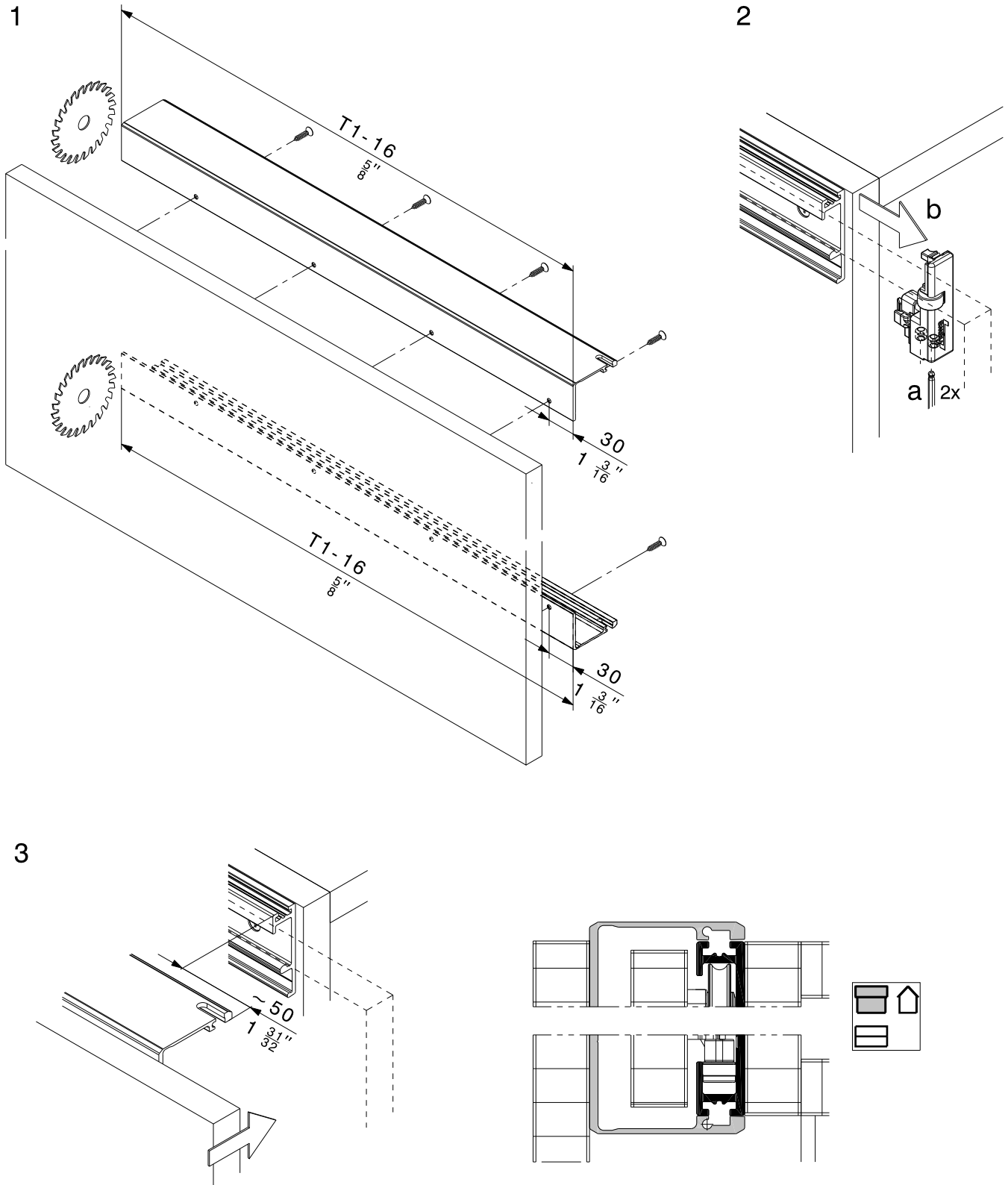


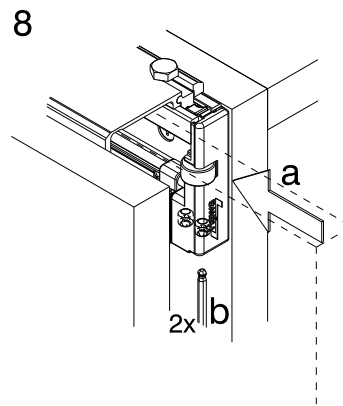
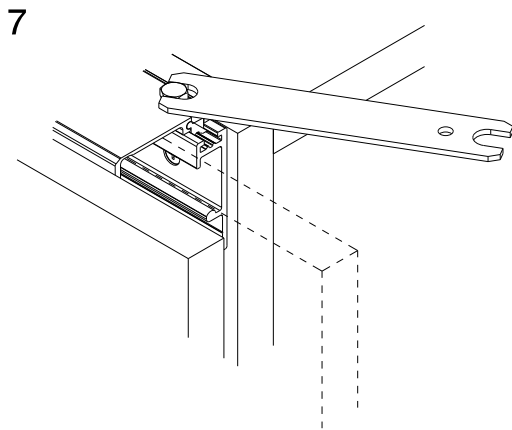
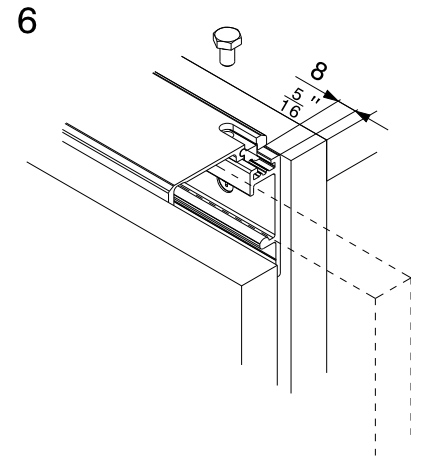
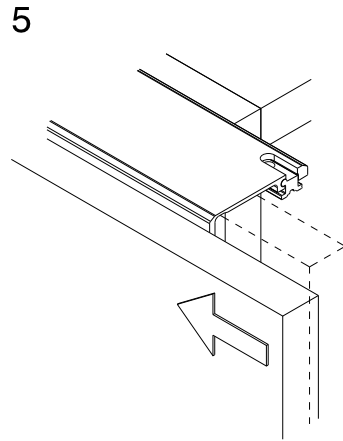
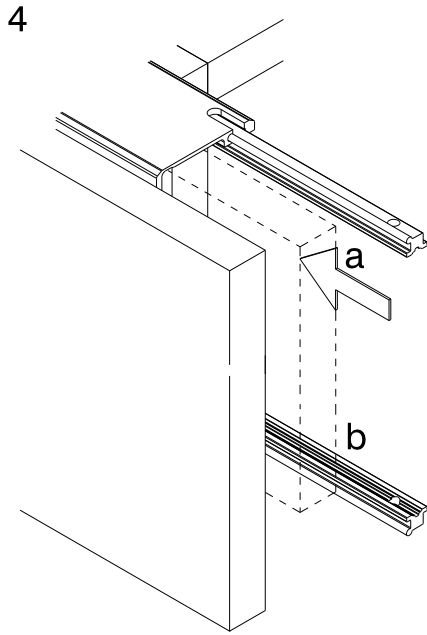
	N°	DE Länge FR Longueur EN Length IT Lunghezza ES Longitud	Q3
	23221	650 mm (2'1 $\frac{19}{32}$ " )	147,5 mm (5 $\frac{13}{16}$ " )
23222	900 mm (2'11 $\frac{27}{16}$ " )	168 mm (6 $\frac{5}{8}$ " )	

# 7 Montage / Montage / Assembly / Montaggio / Montaje

## 7.1

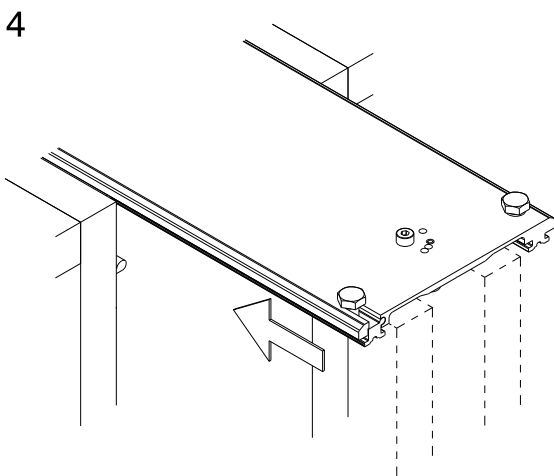
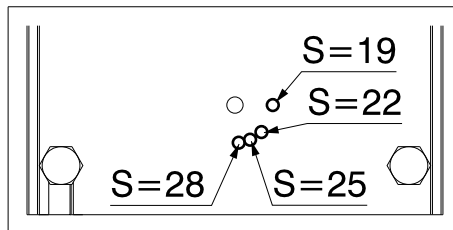
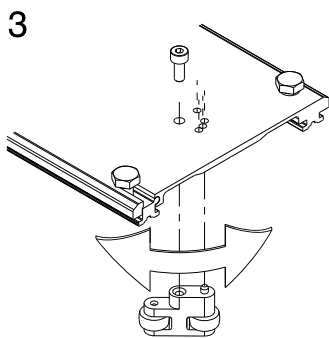
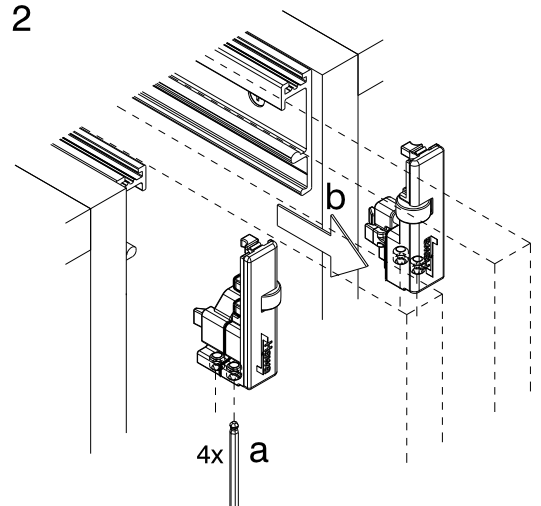
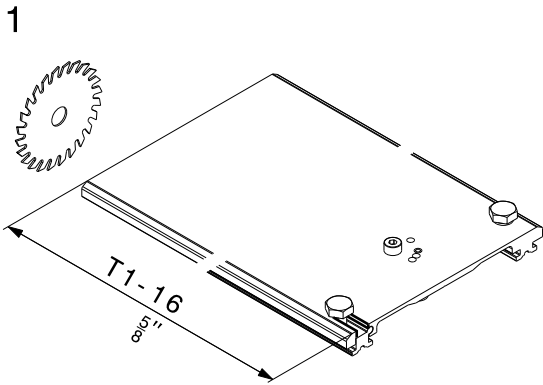
DE	<b>Bearbeitung und Montage: Connector 55 mm</b>
FR	<b>Usinage et montage : Connector 55 mm</b>
EN	<b>Processing and assembling: Connector 55 mm (2 <sup>3</sup>/<sub>16</sub> ")</b>
IT	<b>Lavorazione e montaggio: Connector 55 mm</b>
ES	<b>Mecanizado y montaje: Connector 55 mm</b>

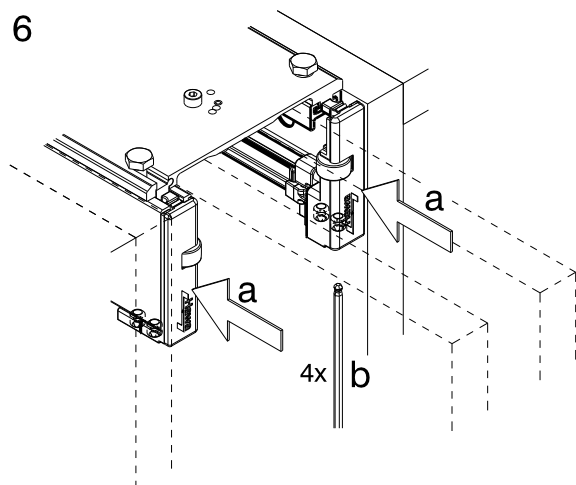
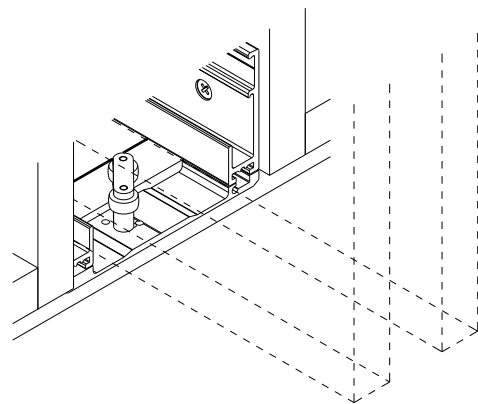
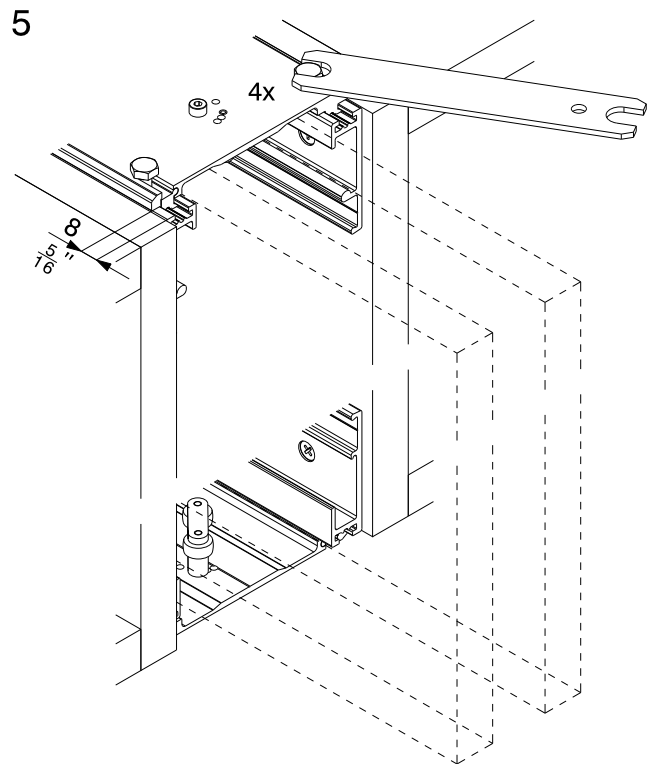
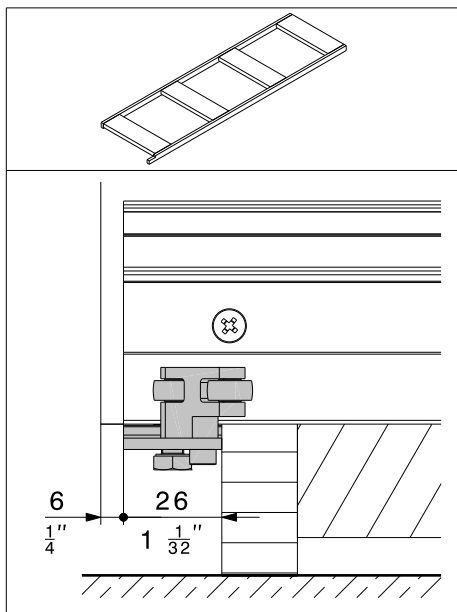
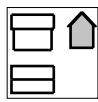
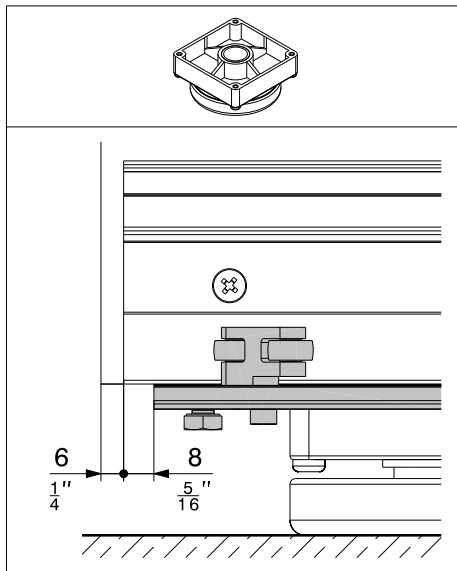




7.2

DE	Bearbeitung und Montage: Connector 110 mm
FR	Usinage et montage : Connector 110 mm
EN	Processing and assembling: Connector 110 mm (4 $\frac{11}{32}$ ")
IT	Lavorazione e montaggio: Connector 110 mm
ES	Mecanizado y montaje: Connector 110 mm





**DE**

Hawa ist eine registrierte Marke der Hawa Sliding Solutions AG (folgend Hawa), Produktbezeichnungen (z.B. Junior) sind entweder durch Hawa registriert oder Hawa beansprucht daran die exklusiven Nutzungsrechte. Der Inhalt dieser Publikation inklusive Zeichnungen/Grafiken ist urheberrechtlich geschützt. Ohne ausdrückliche Genehmigung der Hawa darf er weder vervielfältigt noch verändert oder in anderer Weise genutzt werden.

**FR**

Hawa est une marque déposée de Hawa Sliding Solutions AG (ci-après : Hawa). Les désignations de produits (par exemple, Junior) sont également déposées par Hawa ou Hawa en revendique les droits d'exploitation exclusifs. Le contenu de cette publication, y compris les dessins et les graphiques, est protégé par le droit d'auteur. Il ne peut être reproduit, modifié ou utilisé de quelque manière que ce soit sans l'autorisation expresse de Hawa.

**EN**

Hawa is a registered trademark of Hawa Sliding Solutions AG ("Hawa"). Product names (such as Junior) are registered by Hawa, or Hawa claims exclusive rights of use to them. The contents of this publication, including photographs and graphics are protected by copyright. These contents may not be copied or modified or otherwise used without Hawa's explicit consent.

**IT**

Hawa è un marchio registrato della Hawa Sliding Solutions AG (di seguito Hawa); le denominazioni di prodotto (per es. Junior) sono registrate da Hawa oppure Hawa ne rivendica i diritti di usufrutto esclusivi. Il contenuto della presente pubblicazione, compresi i disegni e i grafici, è protetto dal diritto d'autore. Senza esplicita autorizzazione di Hawa tale contenuto non può essere riprodotto, modificato o diversamente utilizzato.

**ES**

Hawa es una marca registrada de Hawa Sliding Solutions AG (en lo sucesivo Hawa); los nombres de producto (p.ej., Junior), bien están registrados por Hawa o bien están sujetos a derechos de uso exclusivo por parte de Hawa. El contenido de esta publicación, incluyendo los esquemas y gráficos, está protegido por derechos de propiedad. No está permitida su reproducción, su modificación ni su utilización de cualquier otro modo sin el consentimiento explícito de Hawa.

**Hawa Sliding Solutions AG**

Untere Fischbachstrasse 4, 8932 Mettmenstetten, Schweiz

Tel. +41 44 787 17 17

info@hawa.com, www.hawa.com