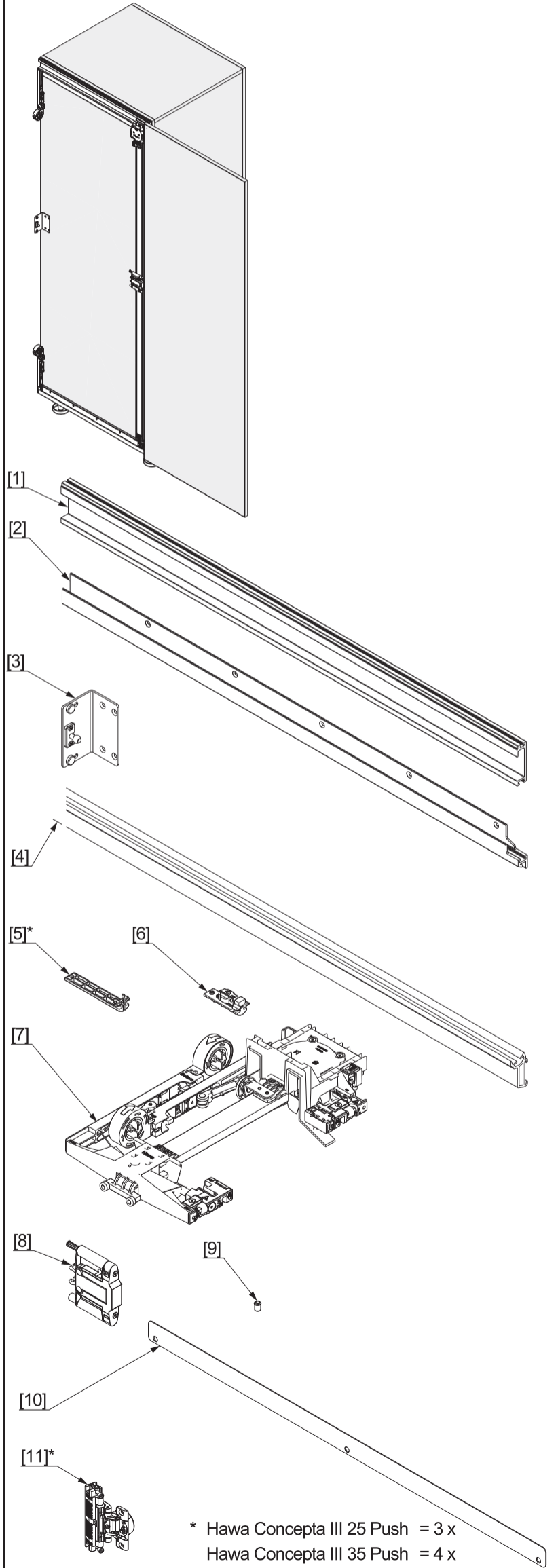
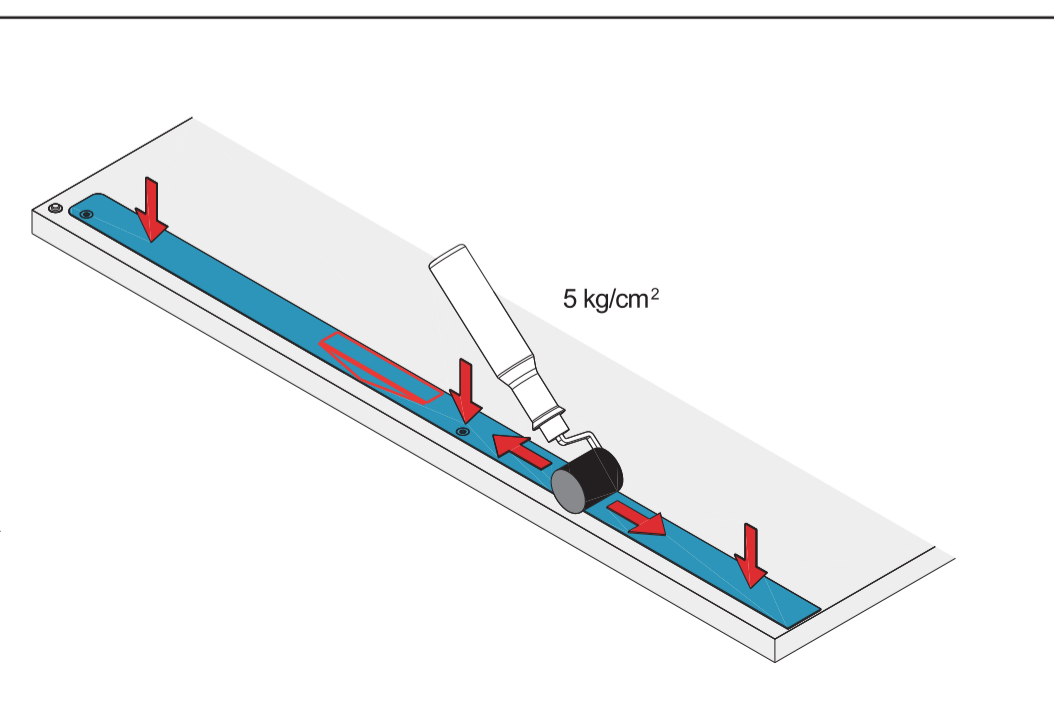
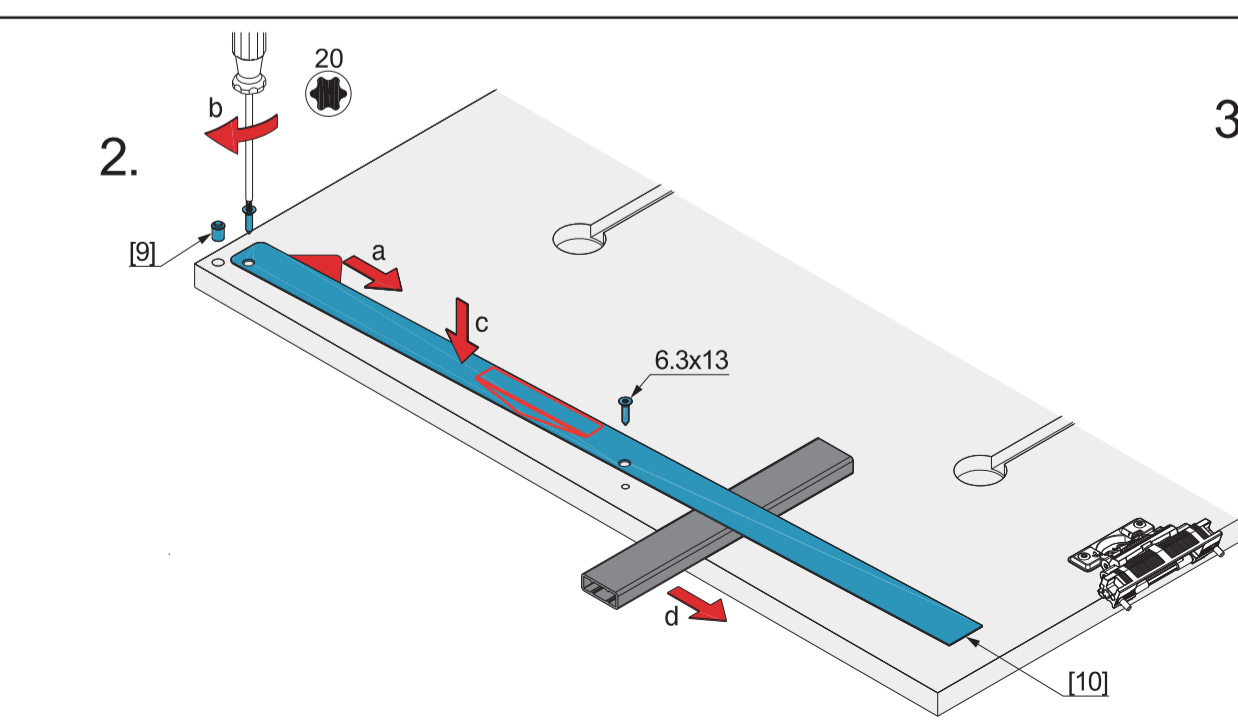
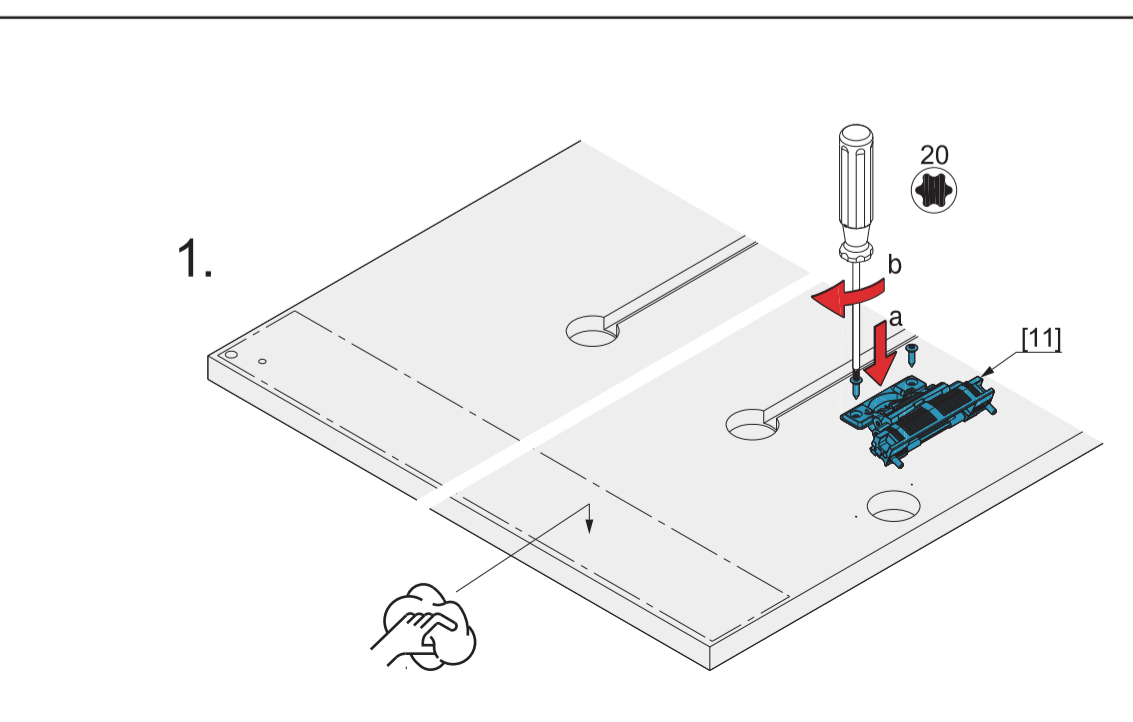
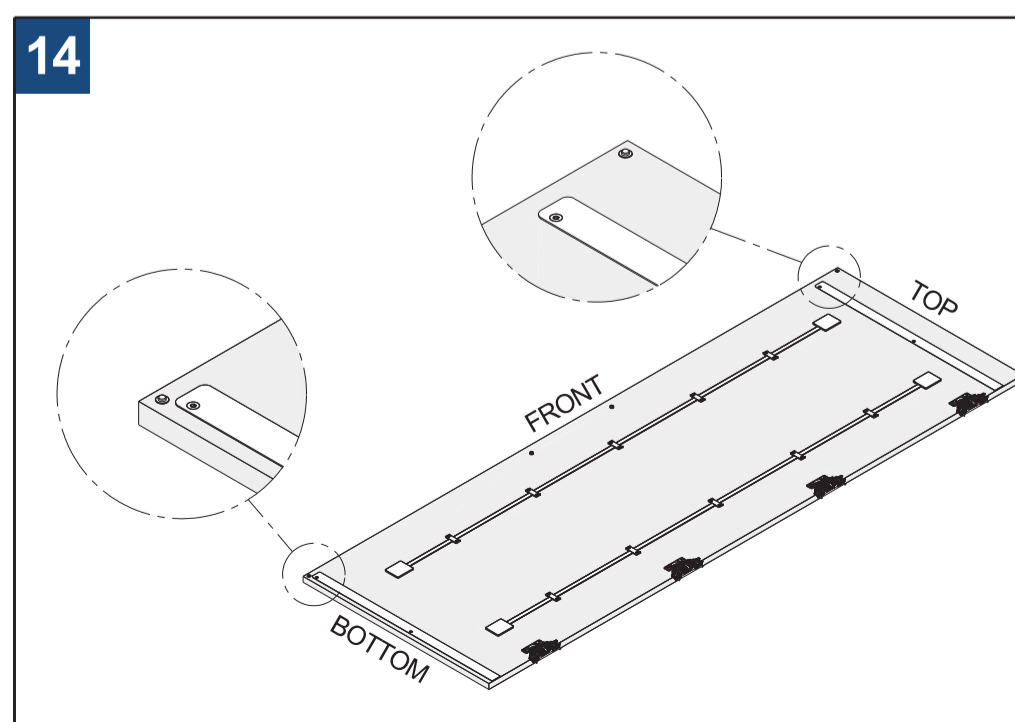
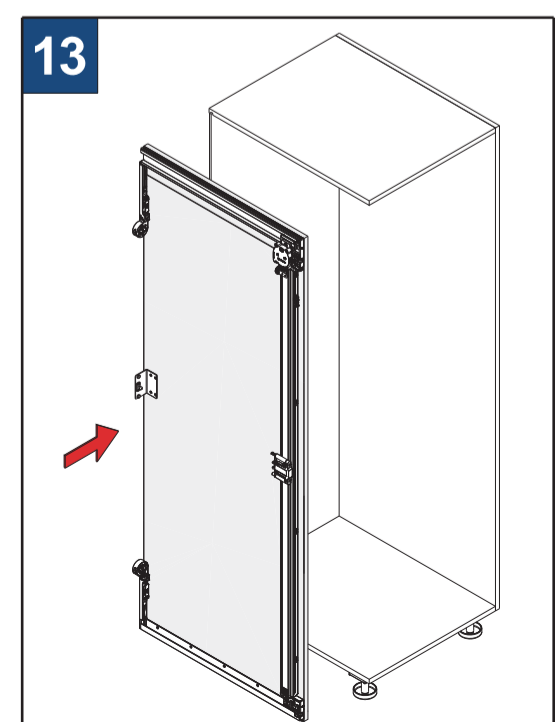
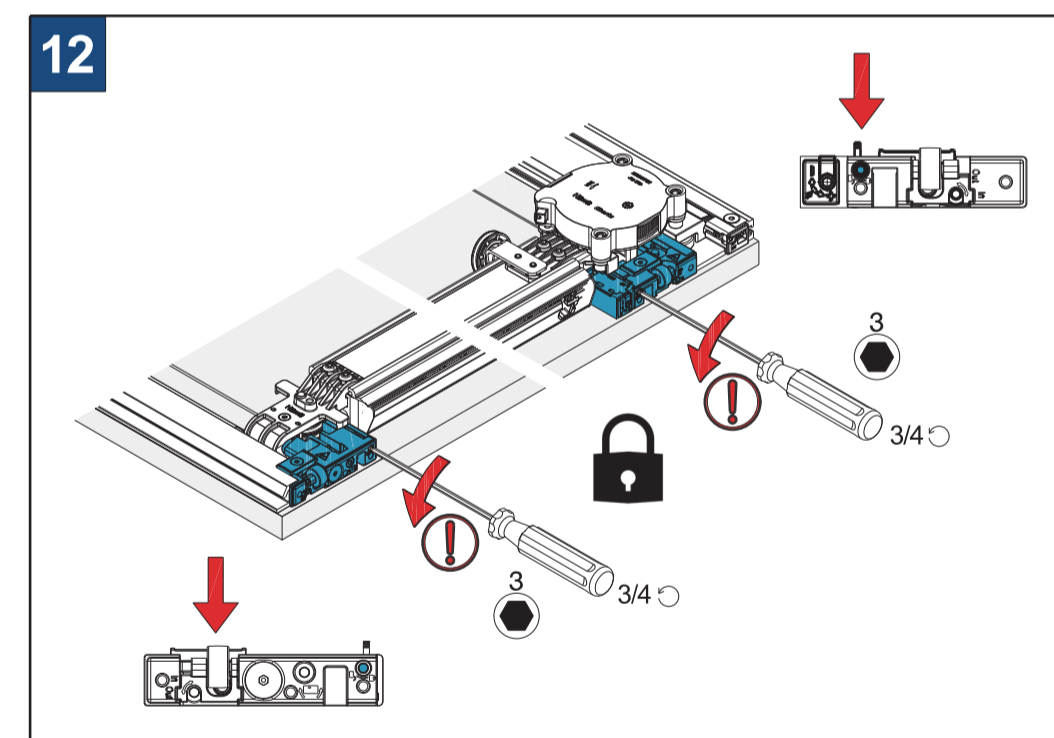
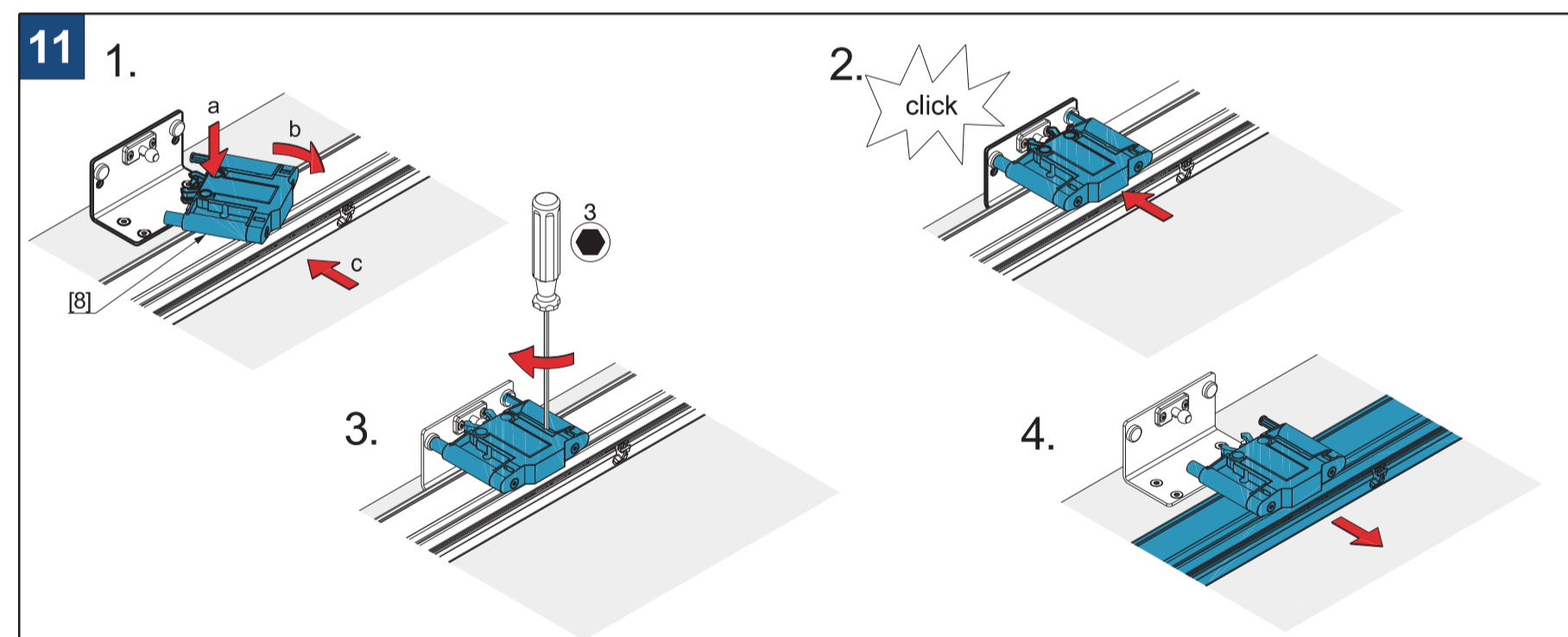
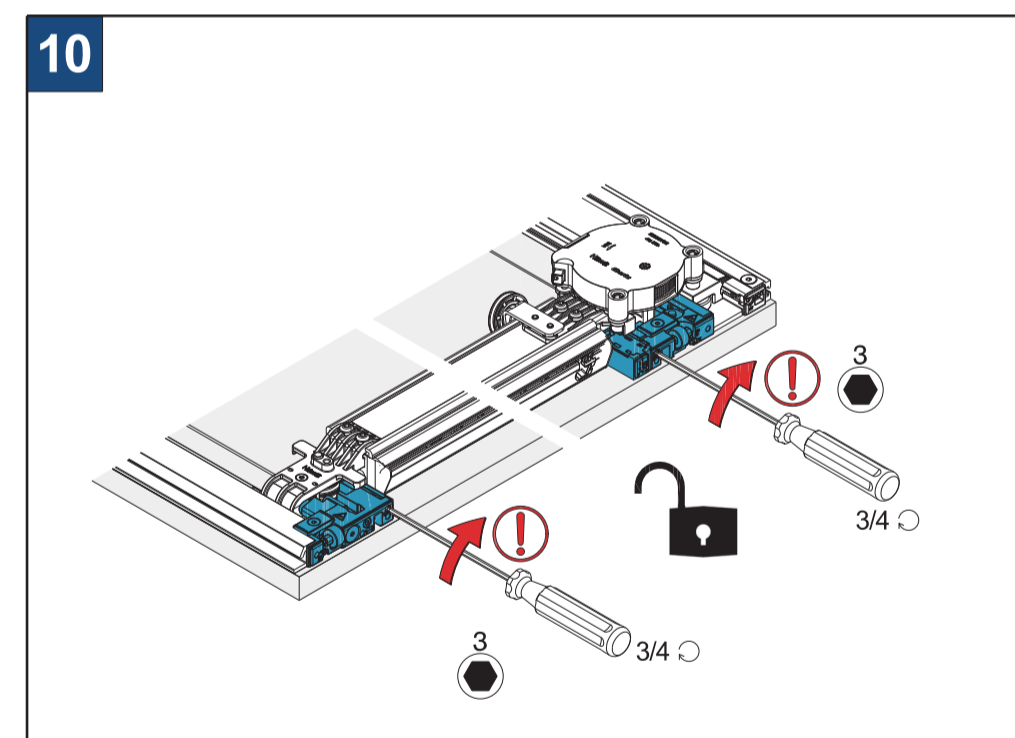
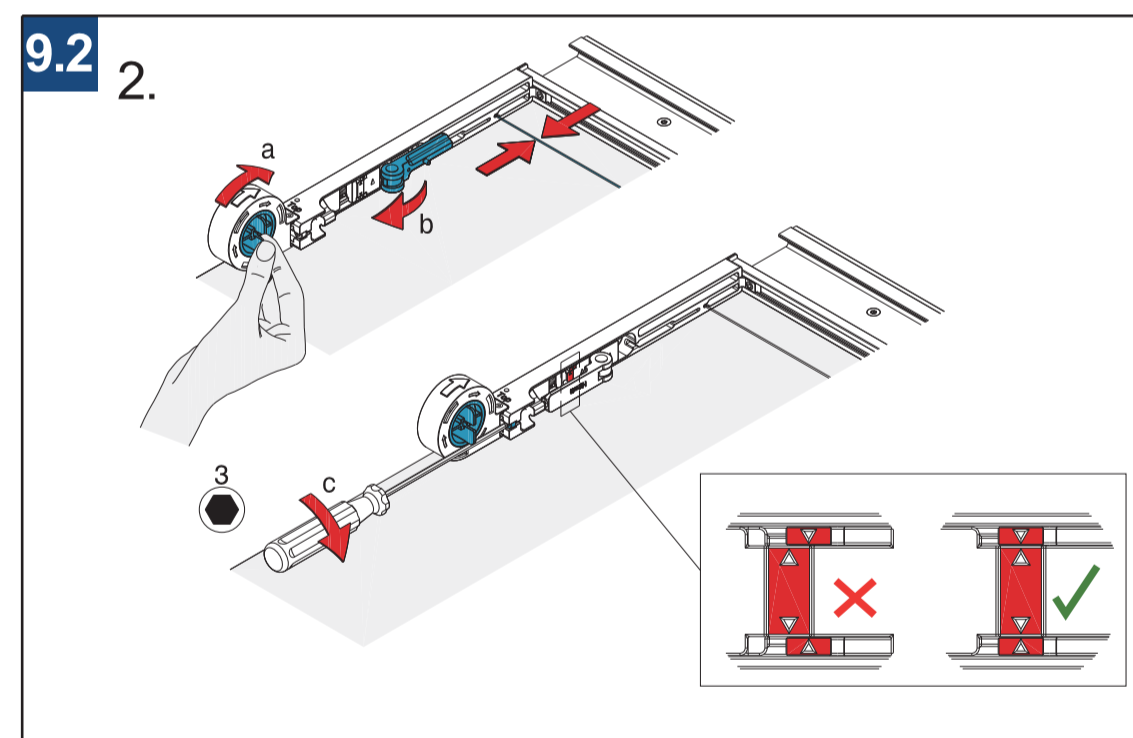
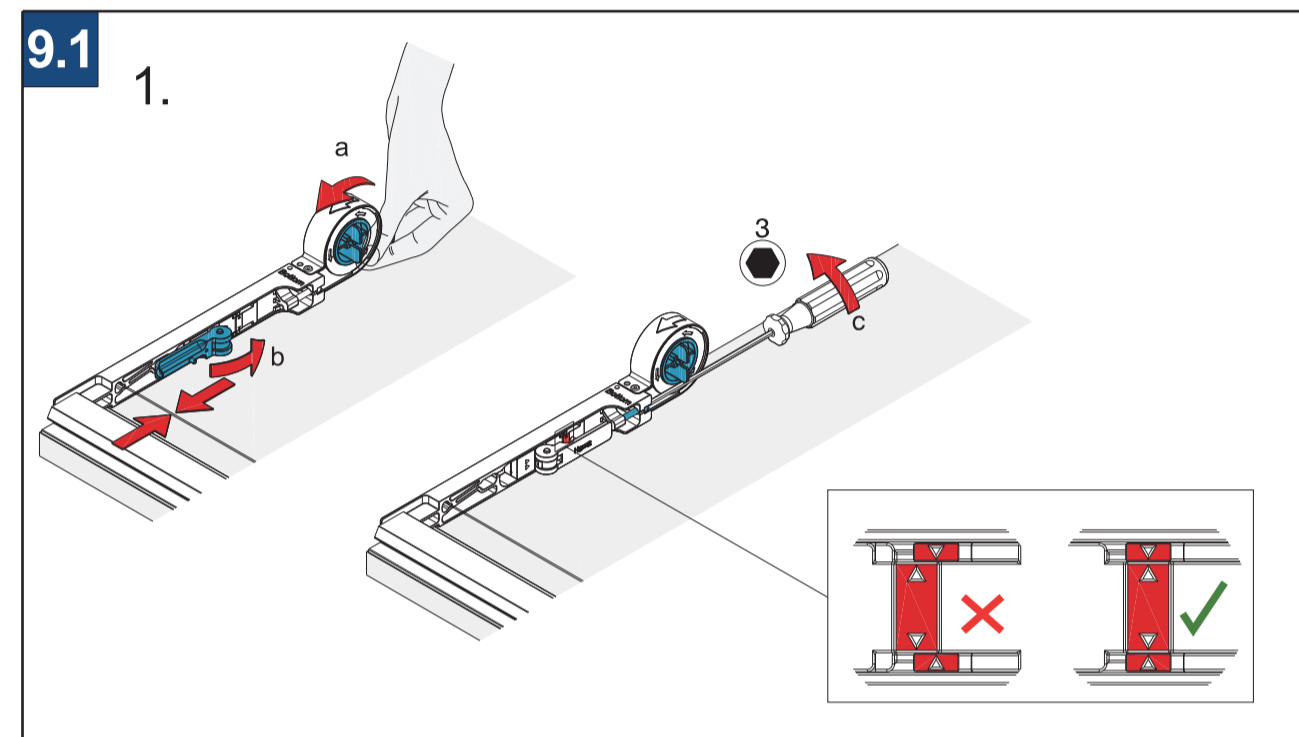
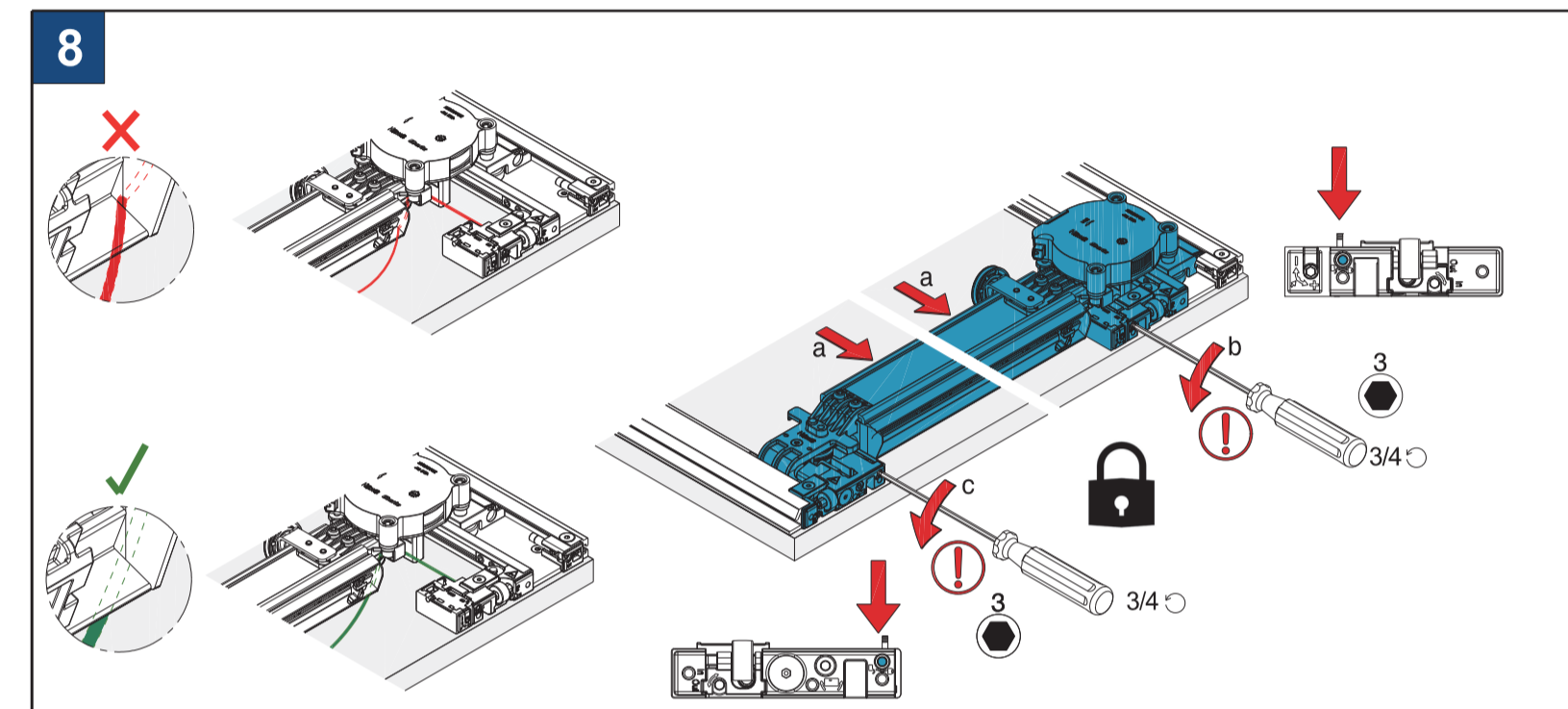
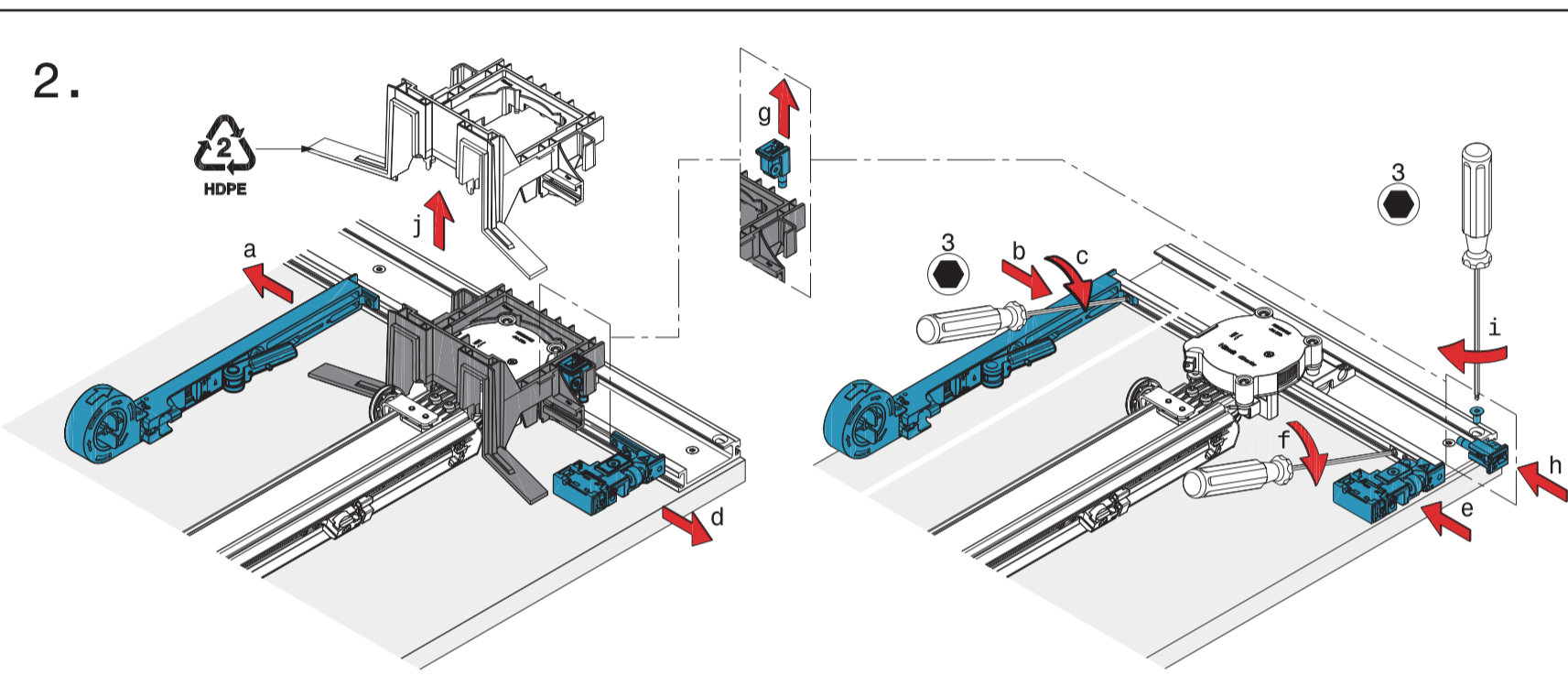
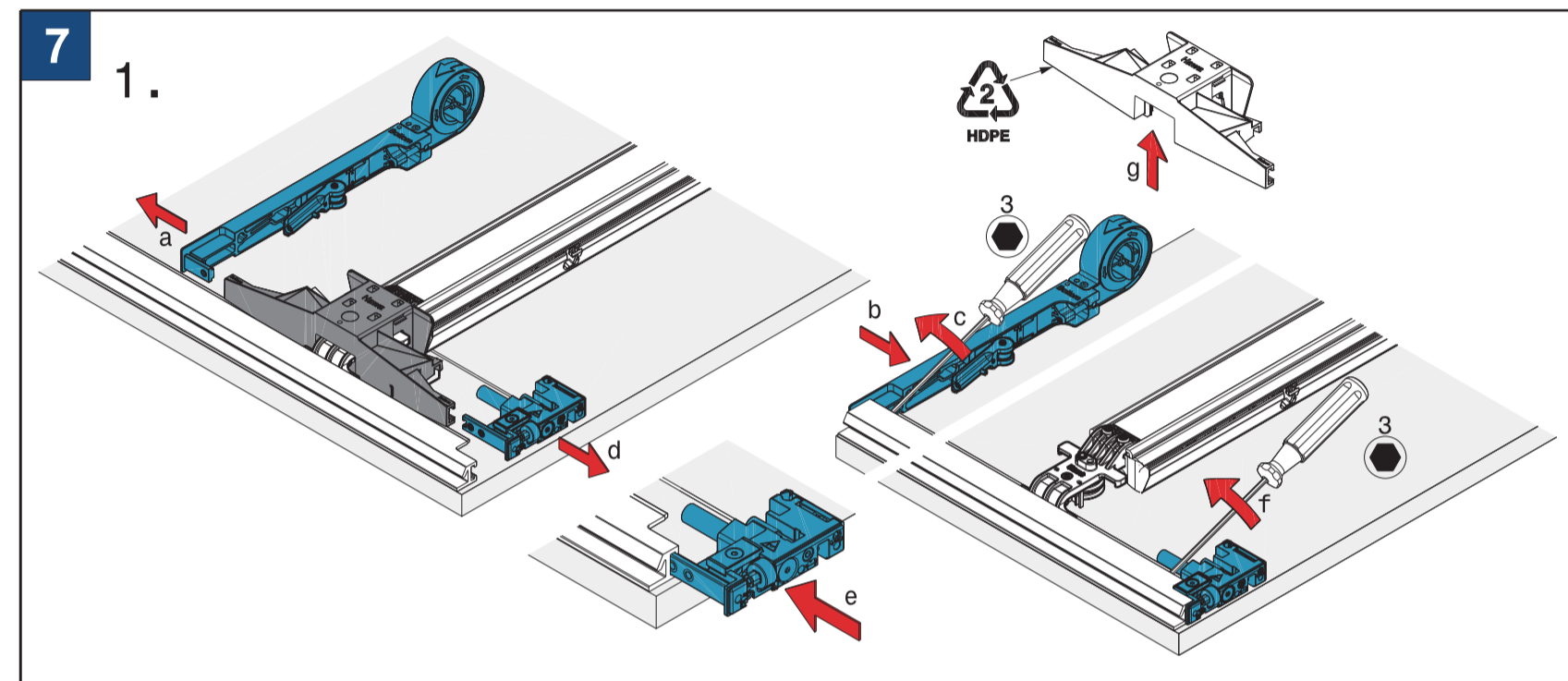
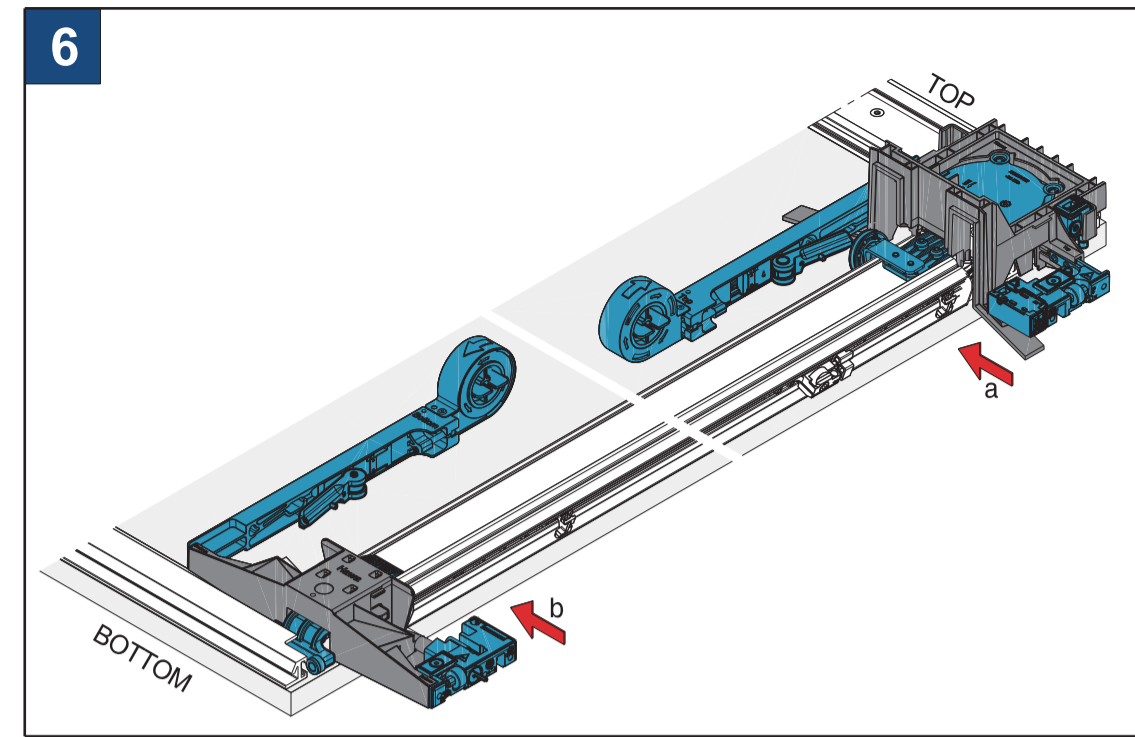
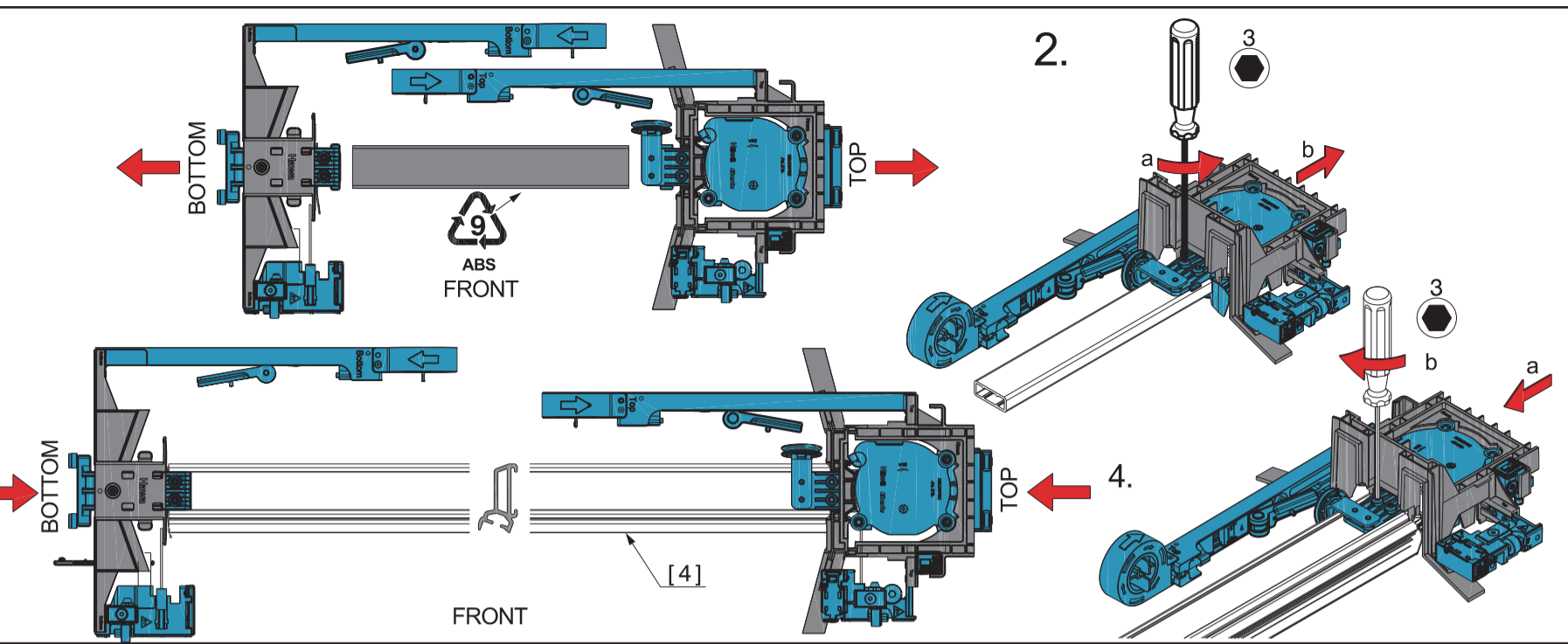
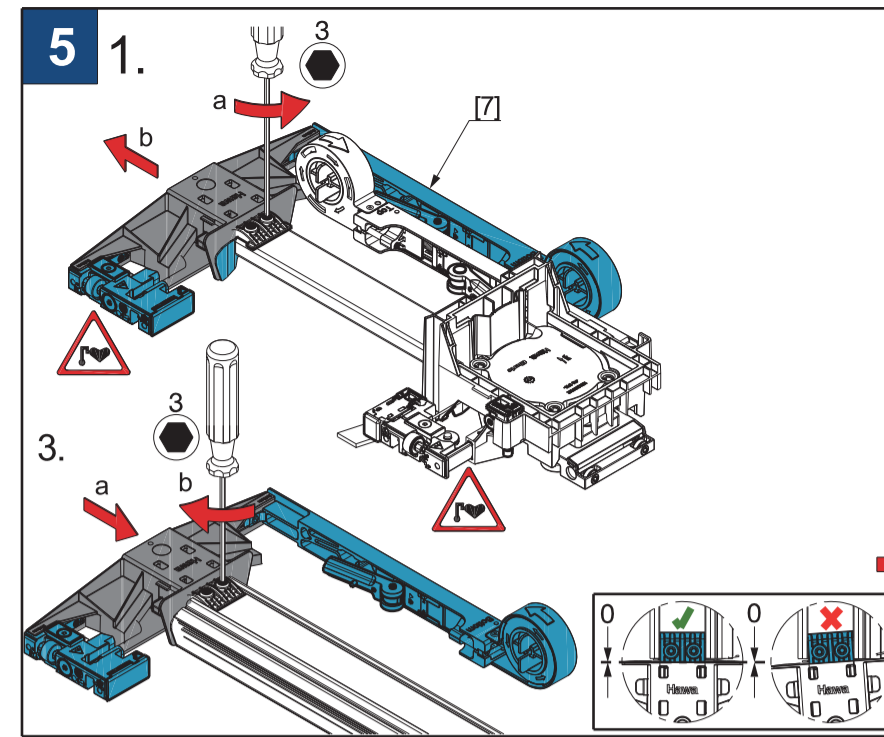
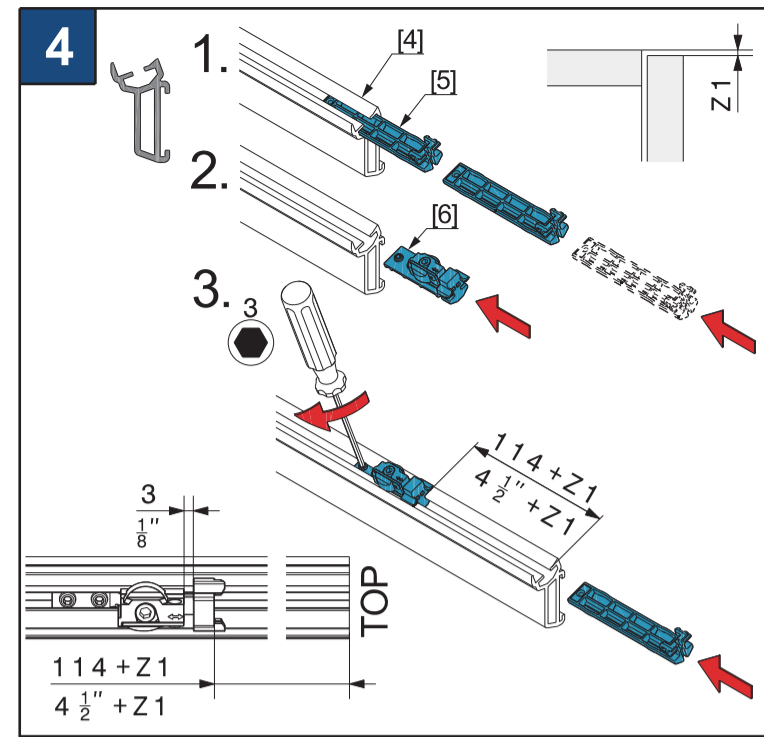
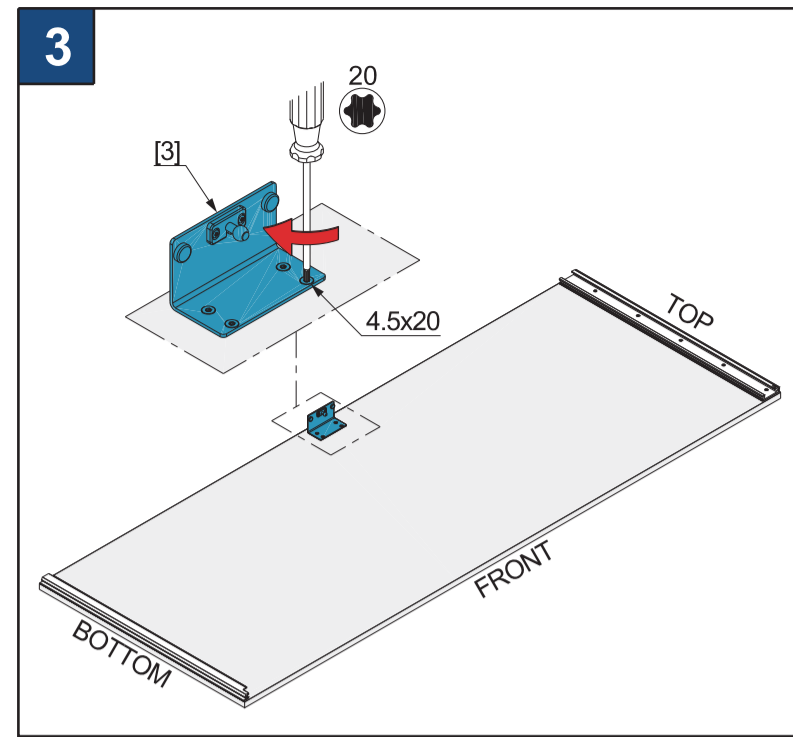
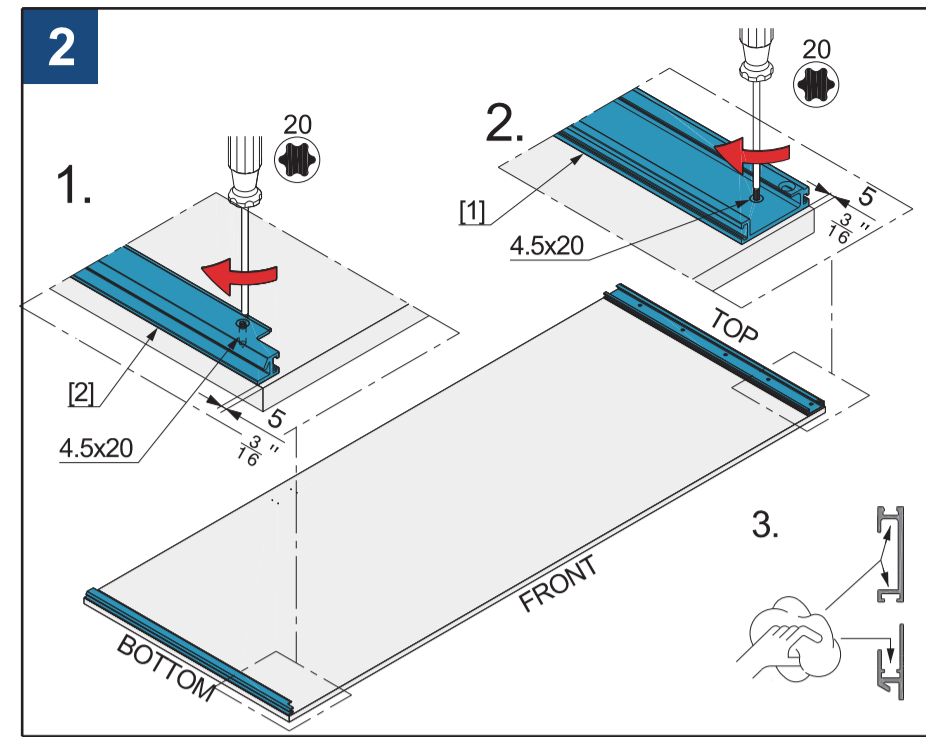




DE Montageanleitung Anlage links
 FR Instructions de montage Installation à gauche
 EN Installation instructions left-hand system
 IT Istruzioni di montaggio Installazione a sinistra
 ES Instrucciones de montaje Instalación a izquierda



* Hawa Concepta III 25 Push = 3 x
 Hawa Concepta III 35 Push = 4 x



Hawa Concepta III 25/35 Push

DE Die Dokumente "Produktinformation" (51249) et «Sicherheitsanweisungen» (22991) sind Bestandteile dieser Montageanleitung.
 Es gelten metrische Abmessungen – Zollangaben sind nur zur Information.
 Anleitungen aufbewahren, Ersatz unter www.hawa.com.
 Werkstoffe, Zubehör und Verpackung einer umweltgerechten Wiederverwertung zuführen.
 Halten Sie einen ausreichenden Abstand zu den gekennzeichneten Bereichen ein, wenn Sie einen Herzschrittmacher oder implantierten Defibrillator tragen.
 Siehe auch Sicherheitsanweisung 30267.

FR Les documents "Information produit" (51249) et "Consignes de sécurité" (22991) font partie intégrante de ces instructions de montage.
 Les dimensions métriques s'appliquent – les spécifications en pouces ne sont données qu'à titre indicatif.
 Recyclez les matériaux, accessoires et emballages dans un environnement respectueux.
 Restez à une distance suffisante des zones signalées si vous portez un stimulateur cardiaque ou un défibrillateur implantable.
 Voir aussi les consignes de sécurité 30267.

EN The documents "Product information" (51249) and "Safety instructions" (22991) are part of these installation instructions.
 Metric measurements apply – those in inches are for information only.
 Retain the instructions. Replacements available from www.hawa.com.
 Recycle materials, accessories and packaging in an environmentally friendly manner.
 Keep a sufficient distance away from the marked areas if you have a pacemaker or an implanted defibrillator.
 See also safety instructions 30267.

IT I documenti "Informazioni sul prodotto" (51249) e "Istruzioni di sicurezza" (22991) fanno parte di queste istruzioni di installazione.
 Valgono le dimensioni metriche – i dati imperiali sono forniti solo a titolo informativo.
 Conservare le istruzioni. In caso di perdita, possono essere scaricate in www.hawa.com.
 Riciclare materiali, accessori e imballaggi in modo ecologico.
 Se avete un pacemaker o un defibrillatore impiantato, mantenetevi a distanza sufficiente dalle aree indicate.
 Vedere anche le istruzioni di sicurezza 30267.

ES Los documentos "Información sobre el producto" (51249) e "Instrucciones de seguridad" (22991) forman parte de estas instrucciones de Montaje.
 Las dimensiones corresponden al sistema métrico – las medidas en pulgadas se indican solo a título informativo.
 Conserve estas instrucciones. Si necesita reponerlas, visite www.hawa.com.
 Deposite en un punto de reciclaje adecuado los diversos materiales, los accesorios y el embalaje.
 Si lleva implantado un marcapasos o un desfibrilador, manténgase a suficiente distancia de las zonas señalizadas.
 Véanse también las instrucciones de seguridad 30267.

32189 V01 (14/02/20) 76103 (20/01/2021) (A5/07/19) © 2020 Hawa Sliding Solutions AG