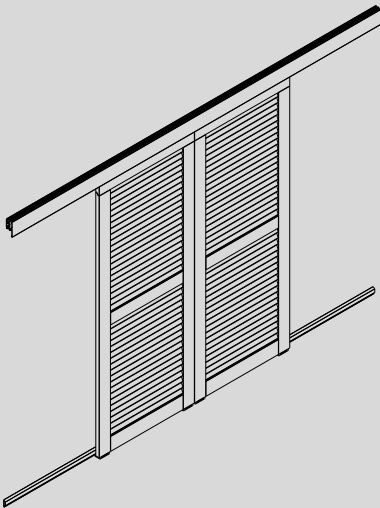


Hawa Frontslide 140 A Symmetric 2

Hawa Frontslide 100 A Symmetric 2

Hawa Frontslide 60 A Symmetric 2



Planungs- und Montageanleitung

Beschlag zum Schieben von 2 Holz-, Metall- oder Leichtmetall-Schiebeläden bis 60 kg / 100 kg / 140 kg, gleichzeitig nach links und rechts öffnend

Instructions de conception et de montage

Ferrure pour le coulissement de 2 volets coulissants en bois, métal ou métal léger pesant respectivement jusqu'à 60 kg / 100 kg / 140 kg, avec ouverture simultanée vers la gauche et vers la droite

Planning and installation instructions

Hardware for 2 sliding shutters made of wood, metal or aluminium weighing up to 60 kg (132 lbs.) / 100 kg (220 lbs.) / 140 kg (308 lbs.), opening simultaneously to the left and right

24986 c

Patente / Brevets / Patents

1 Inhaltsverzeichnis

Inhalt	Seite
2 Produktinformation	3
3 Abkürzungen, Symbole	8
4 Übersichten	
4.1 Übersicht: Hawa Frontslide 60 A Symmetric 2, 100 A Symmetric 2 und 140 A Symmetric 2	9
4.2 Übersicht: Positionsnummern	10
5 Planung	
5.1 Planung: Hawa Frontslide 60 A Symmetric 2	11
5.2 Planung: Hawa Frontslide 60 A Symmetric 2	12
5.3 Planung: Winkeltragprofil Hawa Frontslide 60 A Symmetric 2	13
5.4 Planung: Winkeltragprofil mit Distanzprofil zu Hawa Frontslide 60 A Symmetric 2	14
5.5 Planung: Hawa Frontslide 100 A Symmetric 2	15
5.6 Planung: Hawa Frontslide 140 A Symmetric 2	16
5.7 Planung: Führungssituationen	17
6 Berechnung	
6.1 Berechnung: Schiebeladenbreite, Laufschiene und Führungsschiene	18
6.2 Berechnung: Zahnriemenlänge	18
6.3 Berechnung: Aufhängepunkte	19
6.4 Berechnung: Bohrungen Schiebeläden	20
6.5 Berechnung: Bohrungen untere Schiebeladenführung	22
7 Vormontage	
7.1 Vormontage: Schiebeläden	23
8 Montage	
8.1 Montage: Laufschiene	25
8.2 Montage: Führungsschiene	26
8.3 Montage: Schiebeläden	27
8.4 Montage: Umlenkrolle	30
8.5 Montage: Zahnriemen	31
8.6 Montage: Mitnehmer	32
8.7 Montage: Schienenpuffer	33
8.8 Montage: Verblendung	34
9 Demontage	
9.1 Demontage: Zahnriemenschluss, Mitnehmer	35
10 Optionales	
10.1 Optionales: Schliess- und Arretiermöglichkeiten Hawa Frontslide 60 A Symmetric 2	36
10.2 Optionales: Montage mit bauseitiger Hammerkopfschraube Typ 28/15	37
10.3 Optionales: Abdeckkappe	38
10.4 Optionales: Verbindungsstifte	38

2 Produktinformation

Bestimmungsgemässe Verwendung

Der Hawa Frontslide 60 A Symmetric 2, Hawa Frontslide 100 A Symmetric 2 und 140 A Symmetric 2 dient ausschliesslich als Sicht- und Sonnenschutz.

Bestimmungsgemässer Verwendungsort

Aussenbereich mit ländlichem Binnenlandklima, ohne speziell hohe Belastung durch Umweltverschmutzung und min. 20 km vom Meer entfernt.

Technische Daten

Hawa Frontslide 60 A Symmetric 2

Max. Anlagebreite	6000 mm
Max. Gewicht pro Schiebeladen	60 kg
Min. Schiebeladenbreite	500 mm
Max. Schiebeladenhöhe	3200 mm
Schiebeladendicke	28–45 mm

Hawa Frontslide 100 A Symmetric 2

Max. Anlagebreite	6000 mm
Max. Gewicht pro Schiebeladen	100 kg
Min. Schiebeladenbreite	550 mm
Max. Schiebeladenhöhe	3200 mm
Schiebeladendicke	28–50 mm

Hawa Frontslide 140 A Symmetric 2

Max. Anlagebreite	6000 mm
Max. Gewicht pro Schiebeladen	140 kg
Min. Schiebeladenbreite	700 mm
Max. Schiebeladenhöhe	3200 mm
Schiebeladendicke	28–60 mm

Zertifikate sind unter www.hawa.com abrufbar.

Artikelnummer

Artikel werden mit einer 5-stelligen Nummer bezeichnet.

Allgemeine Hinweise

Die Montage wird am Beispiel des Hawa Frontslide 60 A Symmetric 2 gezeigt. Abweichende Arbeitsschritte für Hawa Frontslide 100 A Symmetric 2 und Hawa Frontslide 140 A Symmetric 2 sind entsprechend gekennzeichnet. Das Dokument «Sicherheitshinweise» (22991) ist integraler Bestandteil dieser Planungs- und Montageanleitung. Führen Sie nach Abschluss der Montage eine Funktionskontrolle durch.

Nach der Funktionskontrolle ist dem Endnutzer die Anleitung, sowie das Dokument «Sicherheitshinweise» (22991) zu übergeben.

Es gelten metrische Abmessungen – Zollangaben sind nur zur Information.

Anleitungen aufbewahren, Ersatz unter www.hawa.com.

Risiko- und Restrisiko

Vom Beschlag geht kein Risiko- oder Restrisiko aus.

Entsorgung

Die Werkstoffe, Zubehör und Verpackung sollen einer umweltgerechten Wiederverwertung zugeführt werden.

1 Sommaire

Contenu	Page
2 Informations sur les produits	5
3 Abréviations, symboles	8
4 Aperçus généraux	
4.1 Aperçu général: Hawa Frontslide 60 A Symmetric 2, 100 A Symmetric 2 et 140 A Symmetric 2	9
4.2 Aperçu général: numéros de position	10
5 Planification	
5.1 Planification: Hawa Frontslide 60 A Symmetric 2	11
5.2 Planification: Hawa Frontslide 60 A Symmetric 2	12
5.3 Planification: profil porteur en équerre pour système Hawa Frontslide 60 A Symmetric 2	13
5.4 Planification: profil porteur en équerre avec profil d'écartement p. 60 A Symmetric 2	14
5.5 Planification: Hawa Frontslide 100 A Symmetric 2	15
5.6 Planification: Hawa Frontslide 140 A Symmetric 2	16
5.7 Planification: situations de guidage	17
6 Calcul	
6.1 Calcul: largeur du volet coulissant, rail de roulement et rail de guidage	18
6.2 Calcul: longueur de la courroie dentée	18
6.3 Calcul: points de suspension	19
6.4 Calcul: perçages du volet coulissant	20
6.5 Calcul: perçages du guide inférieur du volet coulissant	22
7 Prémontage	
7.1 Prémontage: volets coulissants	23
8 Montage	
8.1 Montage: rail de roulement	25
8.2 Montage: rail de guidage	26
8.3 Montage: volet coulissant	27
8.4 Montage: Poulie mobile et réglable	30
8.5 Montage: courroie dentée	31
8.6 Montage: Entraîneur	32
8.7 Montage: butée de rail	33
8.8 Montage: cache	34
9 Démontage	
9.1 Démontage: serrure à courroie dentée, entraîneur	35
10 En option	
10.1 En option: possibilités de fermeture et de blocage Hawa Frontslide 60 A Symmetric 2	36
10.2 En option: montage avec vis à tête rectangulaire avec angles abattus de type 28/15 du client	37
10.3 En option: cache de recouvrement	38
10.4 En option: goujons de raccordement	38

2 Informations sur les produits

Utilisation conforme aux dispositions

Les systèmes Hawa Frontslide 60 A Symmetric 2, Hawa Frontslide 100 A Symmetric 2 et Hawa Frontslide 140 A Symmetric 2 servent exclusivement de protection contre la vue et le soleil.

Lieu d'utilisation conforme aux dispositions

Espaces extérieurs exposés à un climat continental de région non côtière, non soumis à des sollicitations particulièrement fortes en matière de pollution environnementale et situés à une distance d'au moins 20 km de la mer.

Données techniques

Hawa Frontslide 60 A Symmetric 2

Largeur max. de l'installation	6000 mm
Poids max. par volet coulissant	60 kg
Largeur min. de volet coulissant	500 mm
Largeur max. de volet coulissant	3200 mm
Épaisseur de volet coulissant	28–45 mm

Hawa Frontslide 100 A Symmetric 2

Largeur max. de l'installation	6000 mm
Poids max. par volet coulissant	100 kg
Largeur min. de volet coulissant	550 mm
Largeur max. de volet coulissant	3200 mm
Épaisseur de volet coulissant	28–50 mm

Hawa Frontslide 140 A Symmetric 2

Largeur max. de l'installation	6000 mm
Poids max. par volet coulissant	140 kg
Largeur min. de volet coulissant	700 mm
Largeur max. de volet coulissant	3200 mm
Épaisseur de volet coulissant	28–60 mm

Certificats consultables sur le site Internet www.hawa.com.

Numéros d'articles

Les articles sont désignés par un numéro à 5 chiffres.

Indications d'ordre général

Le montage est décrit à partir de l'exemple du système Hawa Frontslide 60 A Symmetric 2. Les étapes de travail spécifiques aux Hawa Frontslide 100 A Symmetric 2 et Hawa Frontslide 140 A Symmetric 2 sont repérées en conséquence. Le document « Consignes de sécurité » (22991) fait partie intégrante de ces instructions de planification et de montage. Une fois le montage effectué, procéder à un contrôle de fonctionnement. Après ce contrôle de fonctionnement, les instructions de planification et de montage, ainsi que le document « Consignes de sécurité » (22991) doivent être remis à l'utilisateur final.

Les dimensions applicables sont métriques – les dimensions en pouces ne sont fournies qu'à titre informatif.

Conserver ces instructions ; en cas de perte, il est possible d'en obtenir un nouvel exemplaire sur le site Internet www.hawa.com.

Risques et risques résiduels

Cette ferrure n'occasionne aucun risque, ni aucun risque résiduel.

Élimination

Les matériaux, les accessoires et les emballages doivent être soumis à un recyclage conforme aux impératifs écologiques.

1 Table of contents

Contents		Page
2	Product information	7
3	Abbreviations, symbols	8
4	Overviews	
4.1	Overview: Hawa Frontslide 60 A Symmetric 2, 100 A Symmetric 2 and 140 A Symmetric 2	9
4.2	Overview: position numbers	10
5	Planning	
5.1	Planning: Hawa Frontslide 60 A Symmetric 2	11
5.2	Planning: Hawa Frontslide 60 A Symmetric 2	12
5.3	Planning: Angled profile support for Hawa Frontslide 60 A Symmetric 2	13
5.4	Planning: Angled profile support with spacer profile for Hawa Frontslide 60 A Symmetric 2	14
5.5	Planning: Hawa Frontslide 100 A Symmetric 2	15
5.6	Planning: Hawa Frontslide 140 A Symmetric 2	16
5.7	Planning: Guide situations	17
6	Calculation	
6.1	Calculation: Sliding shutter width, top track and bottom guide channel	18
6.2	Calculation: Toothed belt length	18
6.3	Calculation: Suspension points	19
6.4	Calculation: Drill holes, sliding shutter	20
6.5	Calculation: Drill holes, bottom sliding shutter guide	22
7	Pre-assembly	
7.1	Pre-assembly: Sliding shutters	23
8	Assembly	
8.1	Assembly: Top track	25
8.2	Assembly: Bottom guide channel	26
8.3	Assembly: Sliding shutter	27
8.4	Assembly: Deflection roller	30
8.5	Assembly: Toothed belt	31
8.6	Assembly: Driver	32
8.7	Assembly: track stop	33
8.8	Assembly: Cover	34
9	Disassembling	
9.1	Disassembling: Toothed belt lock, driver	35
10	Optional	
10.1	Optional: Locking and securing options Hawa Frontslide 60 A Symmetric 2	36
10.2	Optional: Assembly using hammer head bolts type 28/15 provided by the customer	37
10.3	Optional: Cover cap	38
10.4	Optional: Connecting pins	38

2 Product information

Intended use

The Hawa Frontslide 60 A Symmetric 2, Hawa Frontslide 100 A Symmetric 2 and Hawa Frontslide 140 A Symmetric 2 serves exclusively as a privacy screen and sun protection.

Intended place of use

External area with a rural inland climate, no particularly high pollution burden and at least 20 km (12.4 mi) away from the sea.

Technical data

Hawa Frontslide 60 A Symmetric 2

Max. installation width	6000 mm (19'8 $\frac{7}{32}$ ")
Max. weight per sliding shutter	60 kg (132 lbs.)
Min. sliding shutter width	500 mm (1'7 $\frac{11}{16}$ ")
Max. sliding shutter width	3200 mm (10'6")
Sliding shutter thickness	28–45 mm (1 $\frac{1}{8}$ " -1 $\frac{25}{32}$ ")

Hawa Frontslide 100 A Symmetric 2

Max. installation width	6000 mm (19'8 $\frac{7}{32}$ ")
Max. weight per sliding shutter	100 kg (220 lbs.)
Min. sliding shutter width	550 mm (1'9 $\frac{21}{32}$ ")
Max. sliding shutter width	3200 mm (10'6")
Sliding shutter thickness	28–50 mm (1 $\frac{1}{8}$ " -1 $\frac{31}{32}$ ")

Hawa Frontslide 140 A Symmetric 2

Max. installation width	6000 mm (19'8 $\frac{7}{32}$ ")
Max. weight per sliding shutter	140 kg (308 lbs.)
Min. sliding shutter width	700 mm (2'3 $\frac{9}{16}$ ")
Max. sliding shutter width	3200 mm (10'6")
Sliding shutter thickness	28–60 mm (1 $\frac{1}{8}$ " -2 $\frac{3}{8}$ ")

Certificates are available for downloading at www.hawa.com.

Article number

Articles are identified by a 5-digit number.

General notes

Installation is illustrated using a Hawa Frontslide 60 A Symmetric 2 as an example. Deviating work steps for Hawa Frontslide 100 A Symmetric 2 and Hawa Frontslide 140 A Symmetric 2 are indicated accordingly.

The document "Safety Notes" (22991) is an integral component of these planning and installation instructions. Carry out a function check when installation is complete. Hand over the instructions and the "Safety Notes" document (22991) to the end user after the function check.

Metric measurements apply – those in inches are for information only.

Retain the instructions. Replacements available from www.hawa.com.


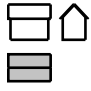


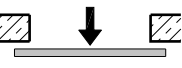




Risk and residual risk

The hardware does not pose a risk or residual risk.

Disposal

Materials, accessories and packaging should be recycled in an environmentally friendly manner.

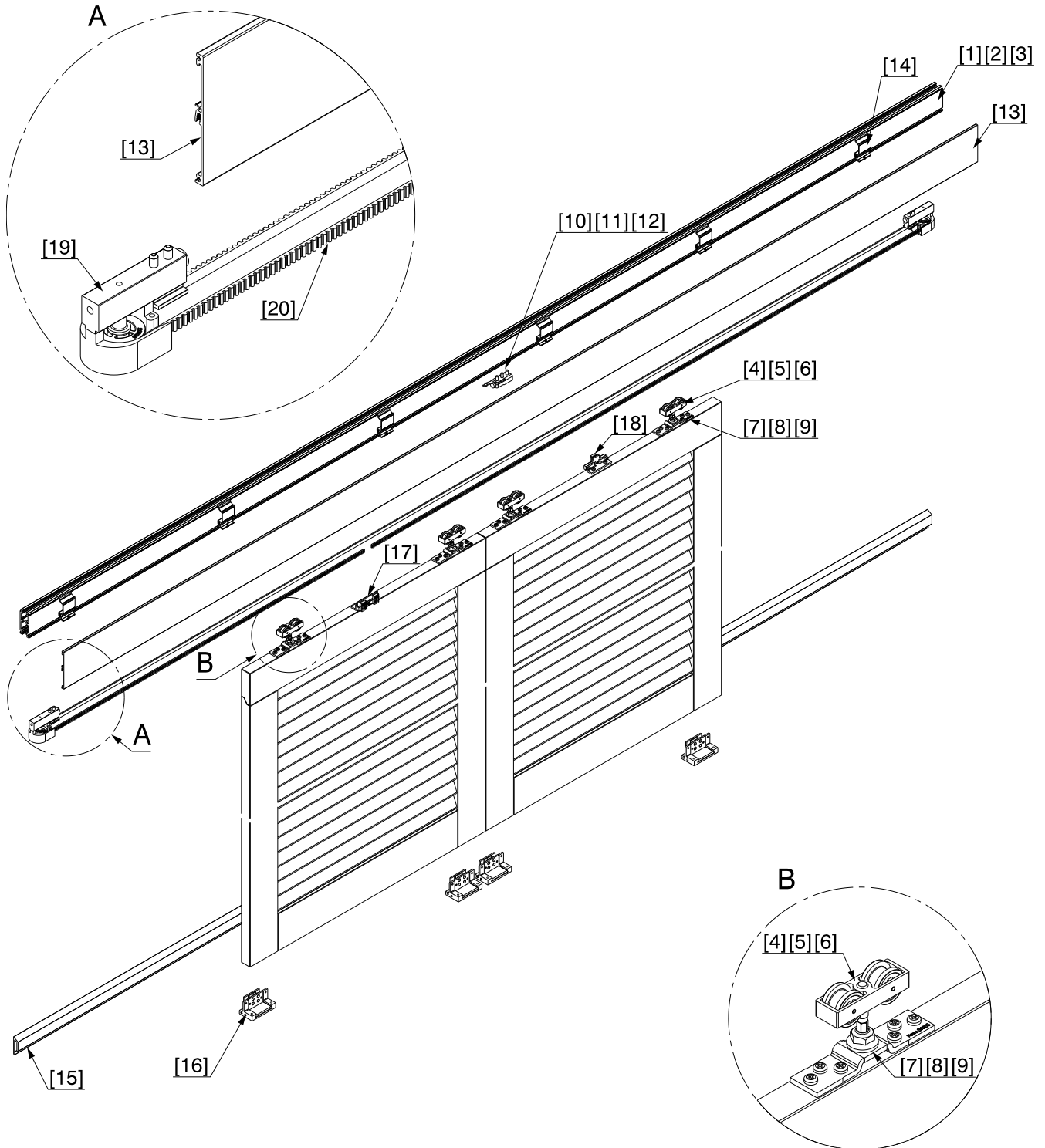
3 Abkürzungen, Symbole / Abréviations, symboles / Abbreviations, symbols

AB	DE Anlagebreite / FR Largeur d'installation / EN Installation width
FS	DE Führungsschiene / FR Rail de guidage / EN Bottom guide channel
LMB	DE Lichtmassbreite / FR Largeur intérieure / EN Inside width
LS	DE Laufschiene / FR Rail de roulement / EN Top track
M	DE Konstruktionsmasse / FR Dimensions de la structure EN Design dimension
P	DE Schiebeladenüberschneidung / FR Chevauchement des volets coulissants EN Sliding shutter overlap
SLB	DE Schiebeladenbreite / FR Largeur de volet coulissant / EN Sliding shutter width
	DE Vorderansicht / FR Vue de face / EN Front view
	DE Draufsicht / FR Vue de dessus / EN Top view
	DE Seitenansicht / FR Vue de côté / EN Side view
	DE Detail / FR Détails / EN Details
	DE Ansichtsseite / FR Vue en projection / EN View side
	DE Werkzeugnummer, Werkzeugart / FR Numéro d'outil, type d'outil EN Tool number, tool type
	DE Farblos eloxiert / FR Anodisé couleur argent / EN Plain anodized
	DE Reinigen / FR Nettoyage / EN Cleaning
	DE Praxisbezogene Informationen und Tipps / FR Informations et astuces pratiques EN Practical information and tips

4 Übersichten / Aperçus généraux / Overviews

4.1

DE	Übersicht: Hawa Frontslide 60 A Symmetric 2, 100 A Symmetric 2 und 140 A Symmetric 2
FR	Aperçu général: Hawa Frontslide 60 A Symmetric 2, 100 A Symmetric 2 et 140 A Symmetric 2
EN	Overview: Hawa Frontslide 60 A Symmetric 2, 100 A Symmetric 2 and 140 A Symmetric 2



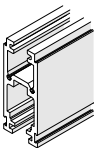
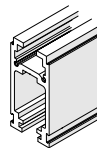
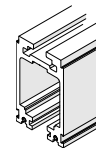
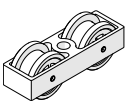
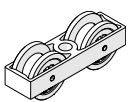
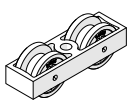
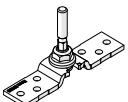
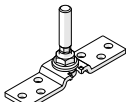
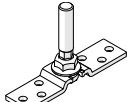
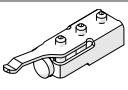
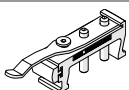
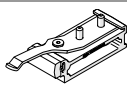
4.2

DE	Übersicht: Positionsnummern
FR	Aperçu général: numéros de position
EN	Overview: position numbers

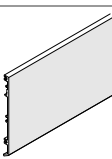
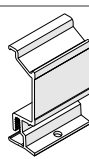
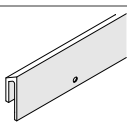
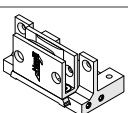
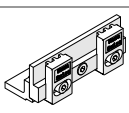
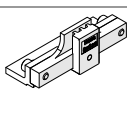
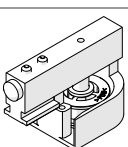
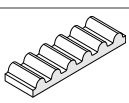
Hawa Frontslide 60 A Symmetric 2

Hawa Frontslide 100 A Symmetric 2

Hawa Frontslide 140 A Symmetric 2

[1]  24795 24796 24839	[2]  24797 24798 24840	[3]  24799 24800 24841
[4]  17119	[5]  24552	[6]  24554
[7]  24562	[8]  24564	[9]  24567
[10]  17027	[11]  24834	[12]  24835

Hawa Frontslide 60 A Symmetric 2
Hawa Frontslide 100 A Symmetric 2
Hawa Frontslide 140 A Symmetric 2

[13]  24808 □ 24810 □ 24809 □ 24811 □ 24845 □	[14]  24767	[15]  24460 24462
[16]  24543 24544	[17]  20352	[18]  20353
[19]  24793	[20]  19667 19682 19668 20208 19669 20370	

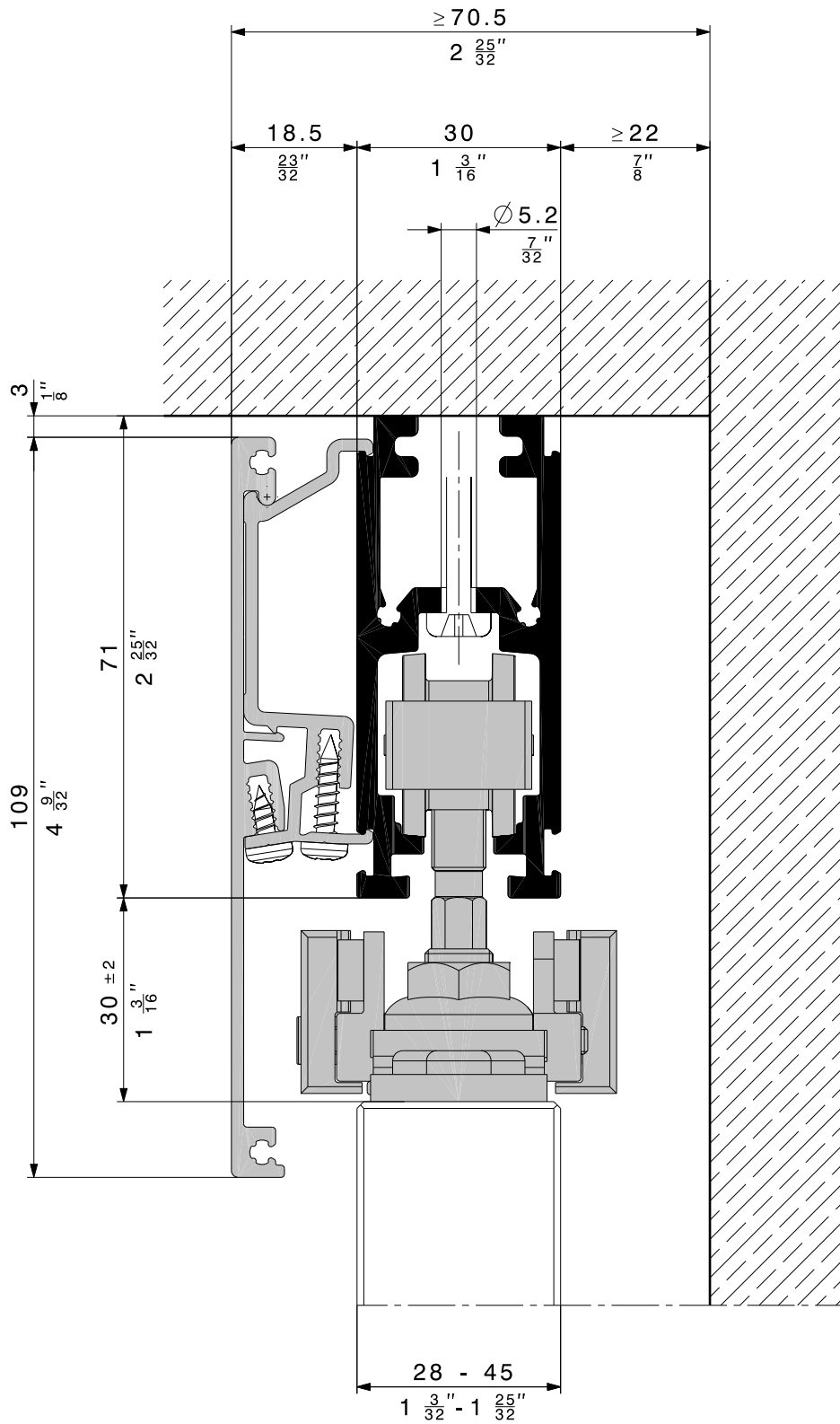
5 Planung / Planification / Planning

5.1

DE Planung: Hawa Frontslide 60 A Symmetric 2

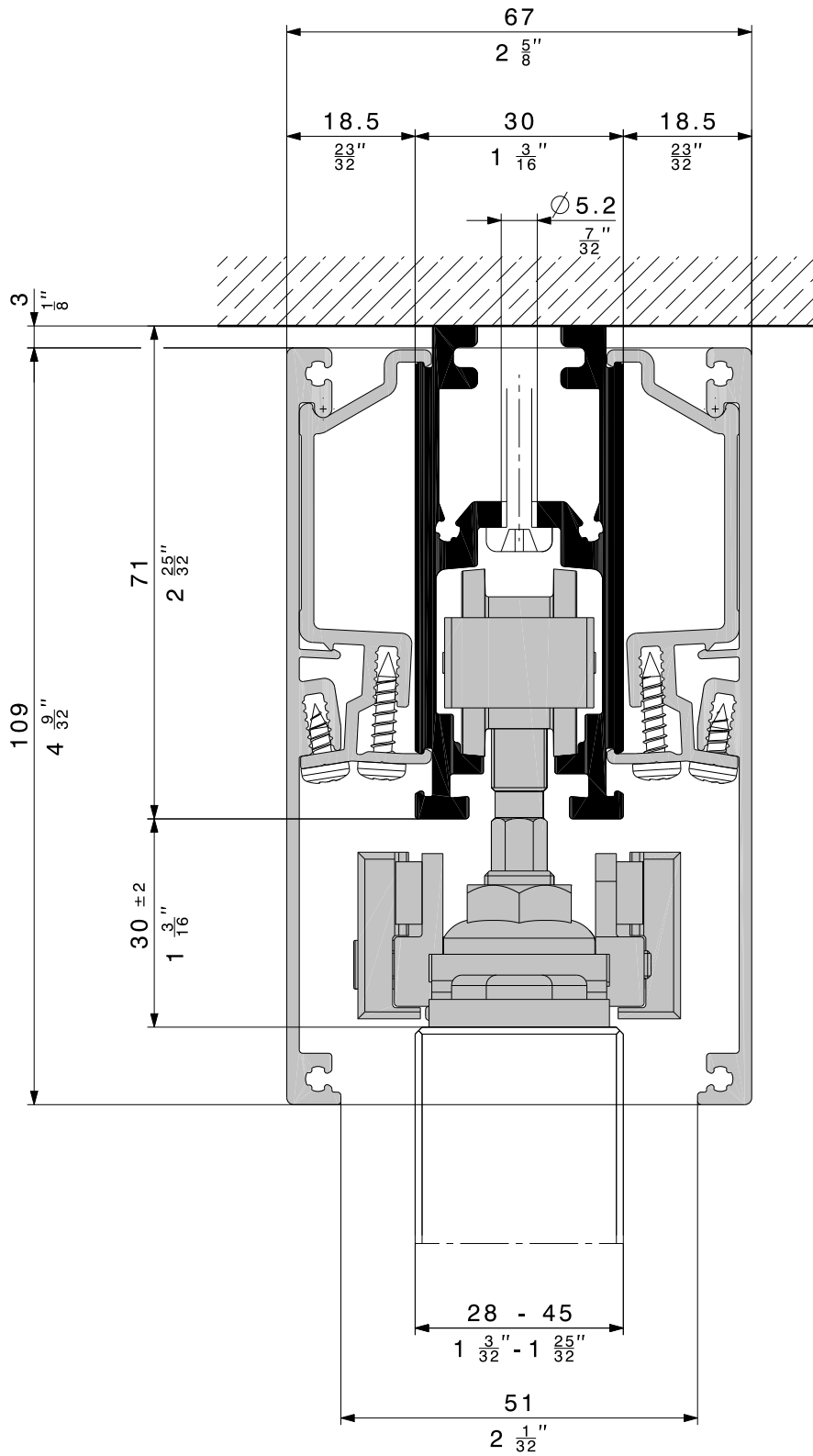
FR Planification: Hawa Frontslide 60 A Symmetric 2

EN Planning: Hawa Frontslide 60 A Symmetric 2



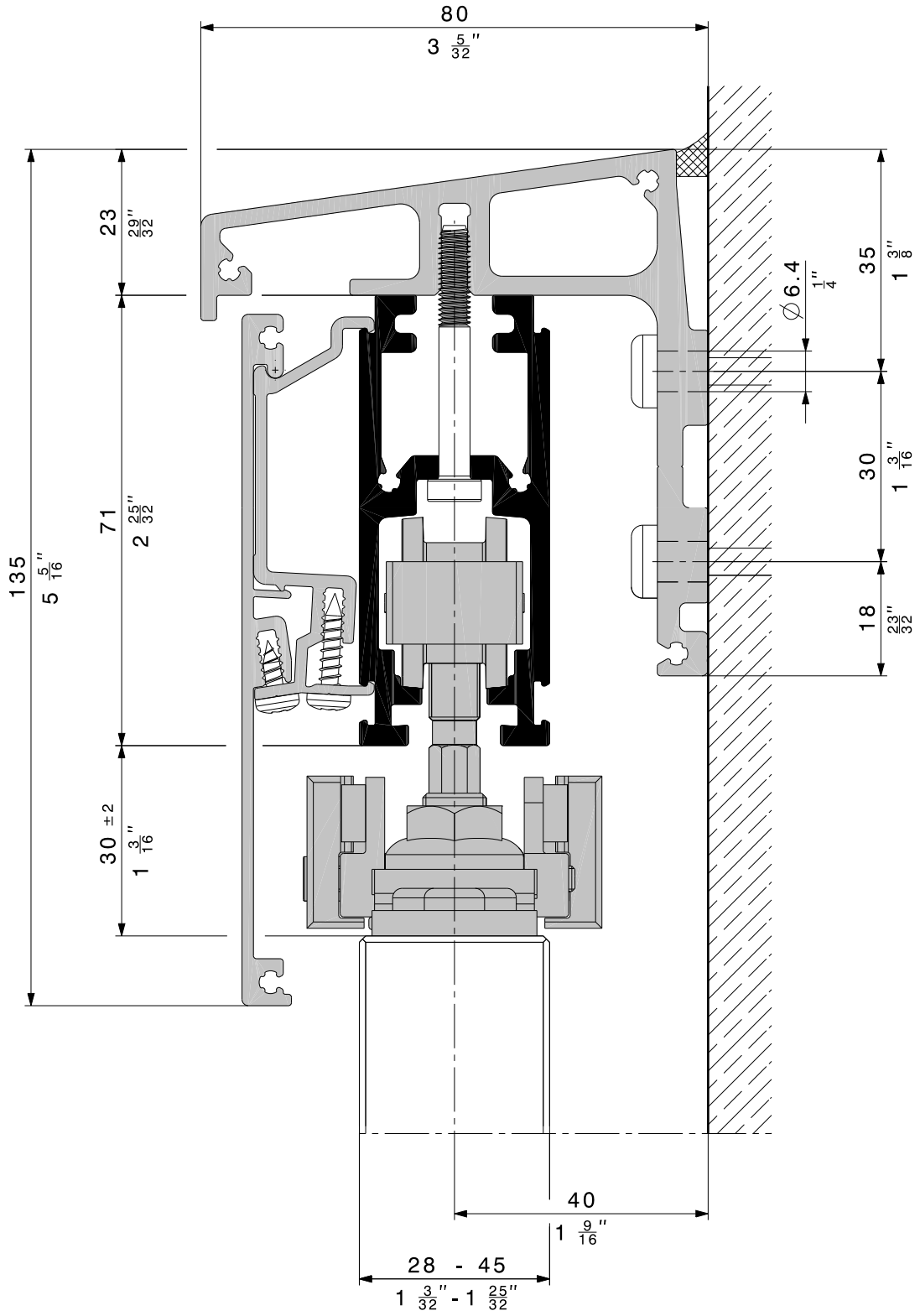
5.2

DE	Planung: Hawa Frontslide 60 A Symmetric 2
FR	Planification: Hawa Frontslide 60 A Symmetric 2
EN	Planning: Hawa Frontslide 60 A Symmetric 2



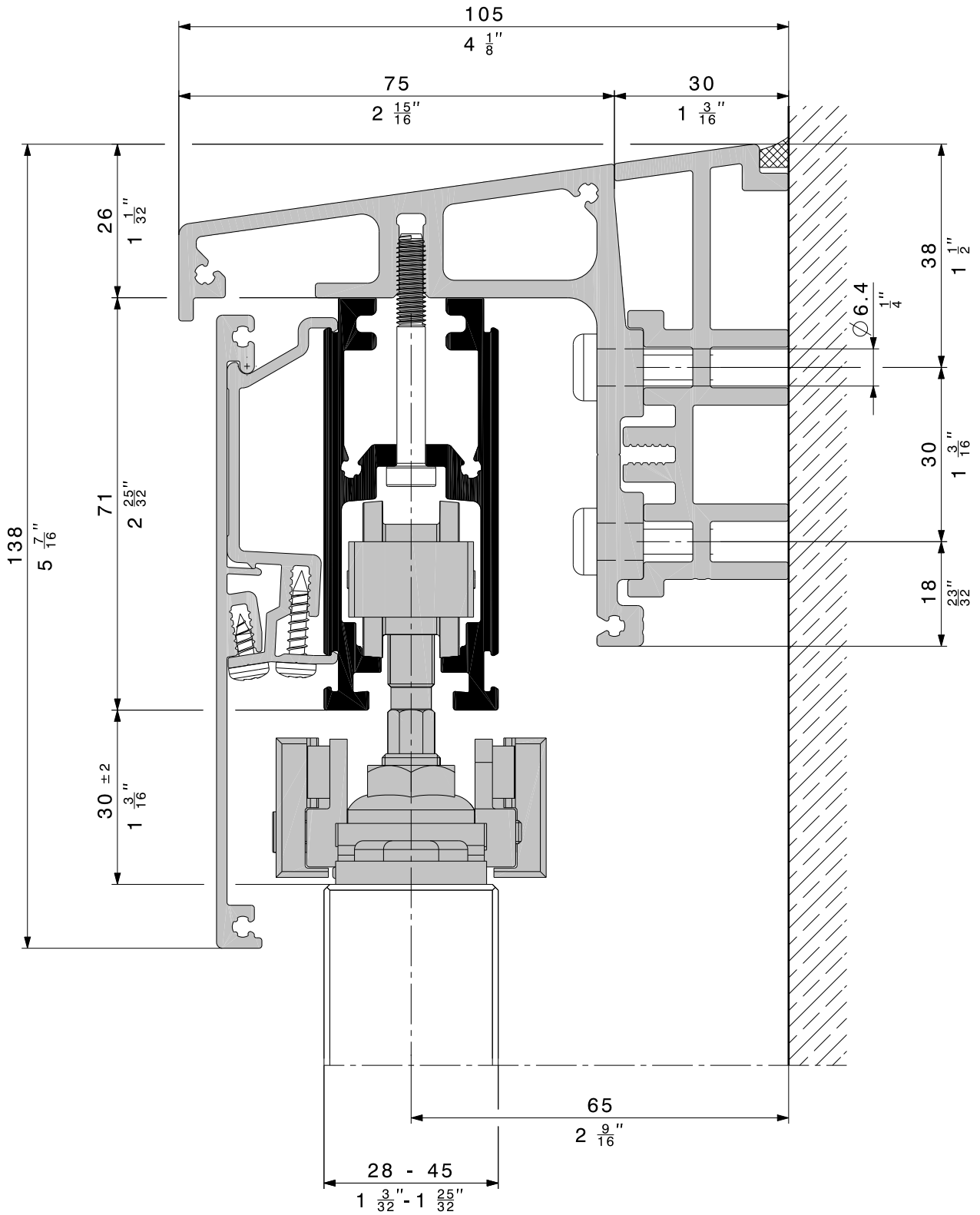
5.3

DE	Planung: Winkeltragprofil Hawa Frontslide 60 A Symmetric 2
FR	Planification: profil porteur en équerre pour système Hawa Frontslide 60 A Symmetric 2
EN	Planning: Angled profile support for Hawa Frontslide 60 A Symmetric 2



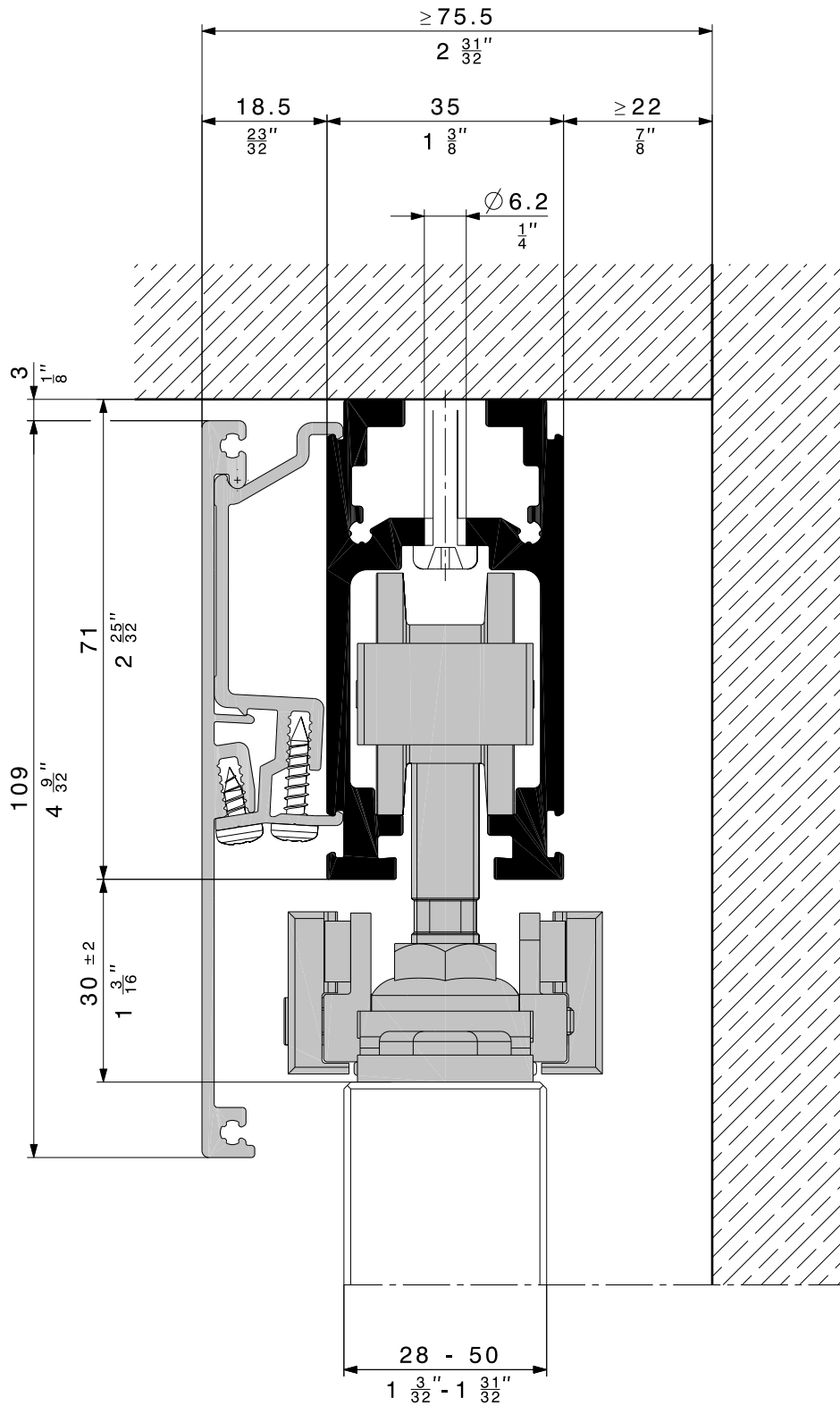
5.4

DE	Planung: Winkeltragprofil mit Distanzprofil zu Hawa Frontslide 60 A Symmetric 2
FR	Planification: profil porteur en équerre avec profil d'écartement p. 60 A Symmetric 2
EN	Planning: Angled profile support with spacer profile for Hawa Frontslide 60 A Symmetric 2



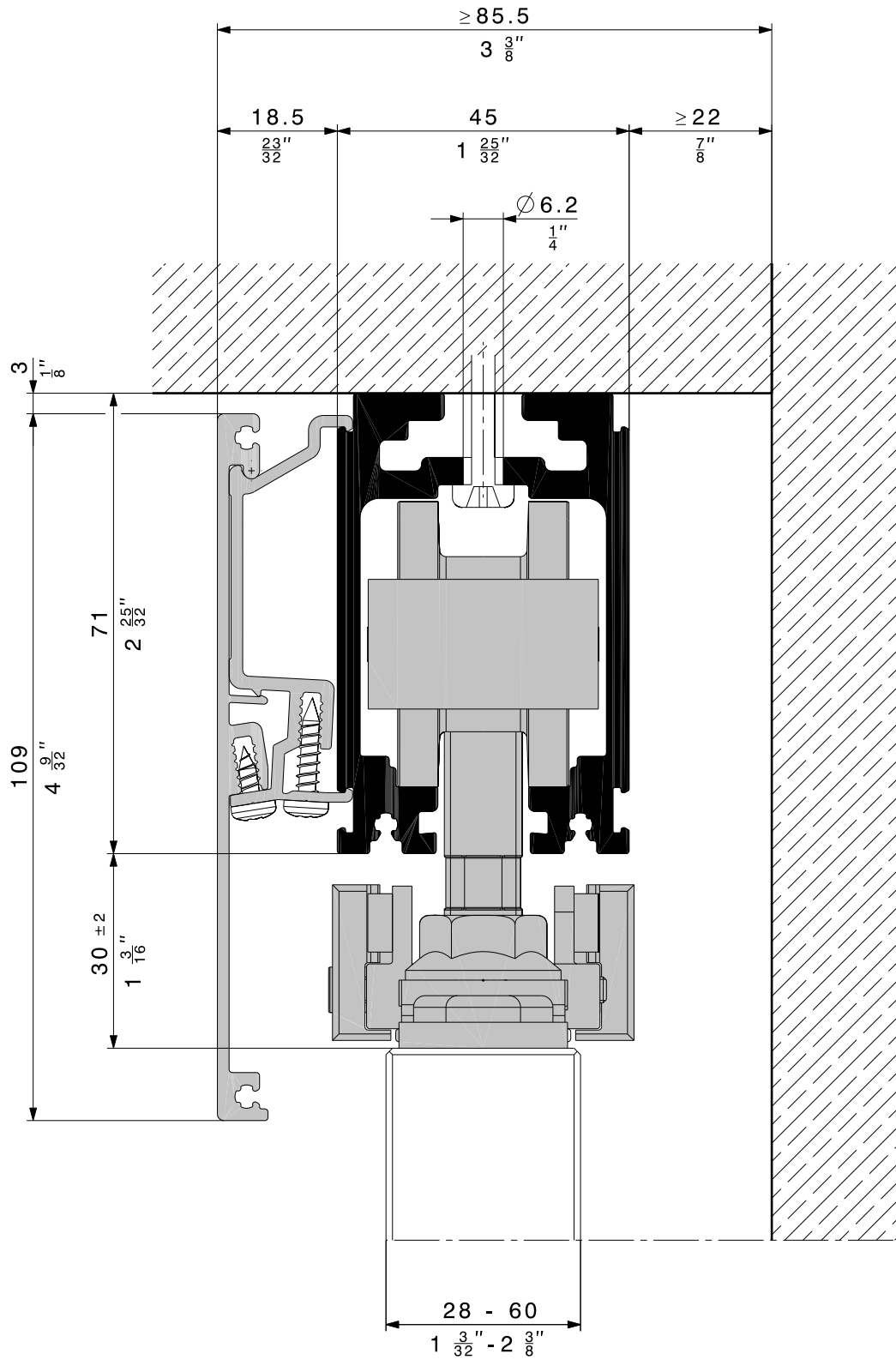
5.5

DE	Planung: Hawa Frontslide 100 A Symmetric 2
FR	Planification: Hawa Frontslide 100 A Symmetric 2
EN	Planning: Hawa Frontslide 100 A Symmetric 2



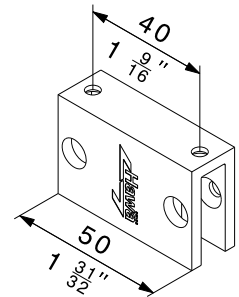
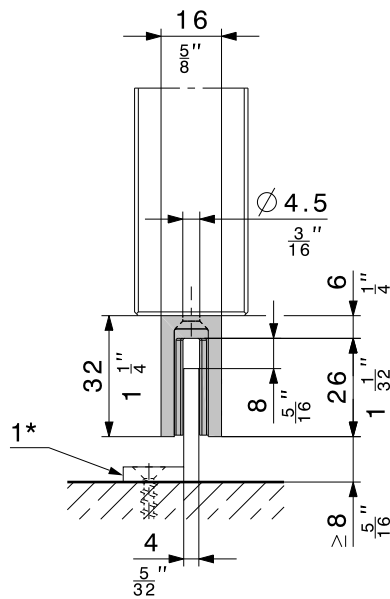
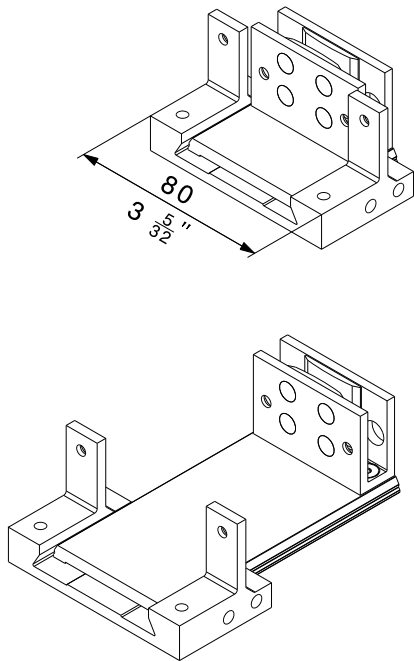
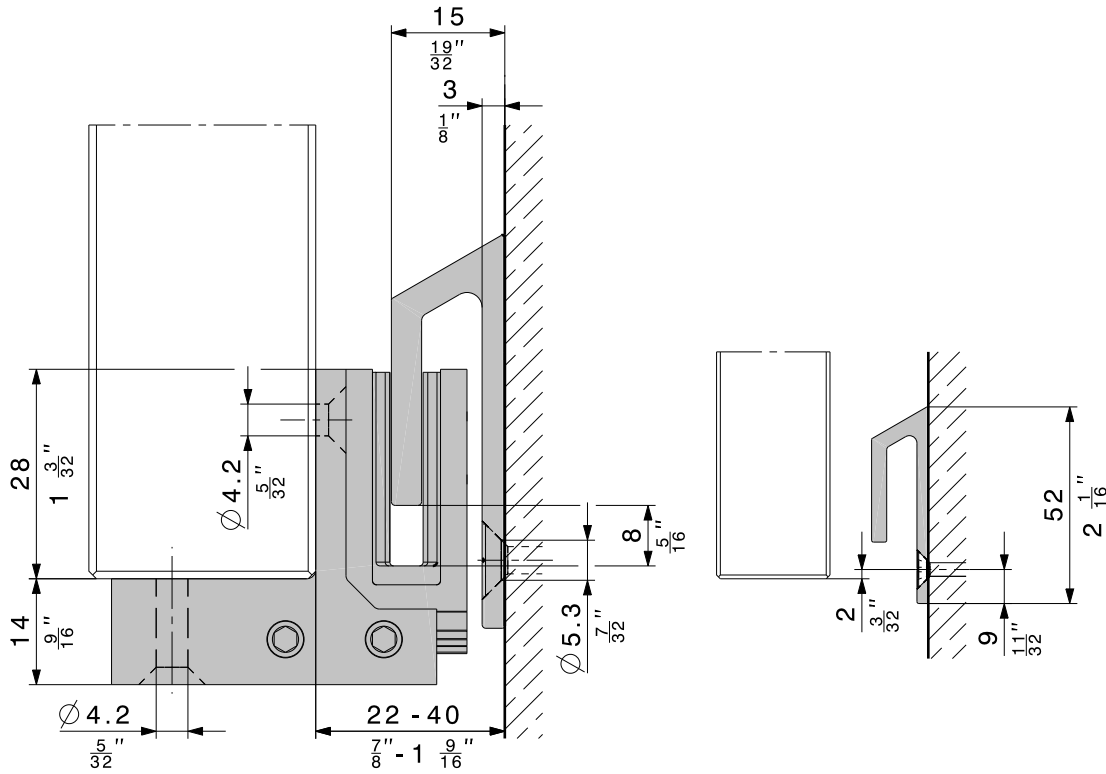
5.6

DE	Planung: Hawa Frontslide 140 A Symmetric 2
FR	Planification: Hawa Frontslide 140 A Symmetric 2
EN	Planning: Hawa Frontslide 140 A Symmetric 2



5.7

DE **Planung: Führungssituationen**
 FR **Planification: situations de guidage**
 EN **Planning: Guide situations**

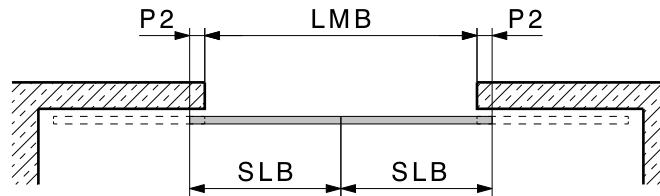


1* DE bauseits / FR A effectuer par le client / EN provided by the customer

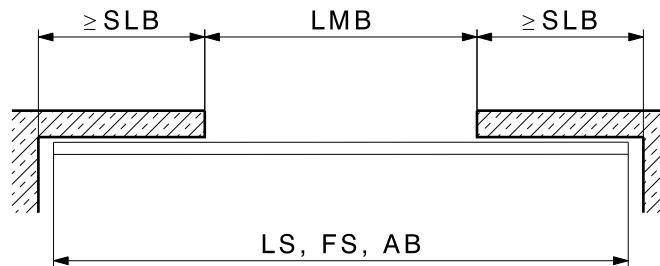
6 Berechnung / Calcul / Calculation

6.1

- DE** Berechnung: Schiebeladenbreite, Laufschiene und Führungsschiene
FR Calcul: largeur du volet coulissant, rail de roulement et rail de guidage
EN Calculation: Sliding shutter width, top track and bottom guide channel



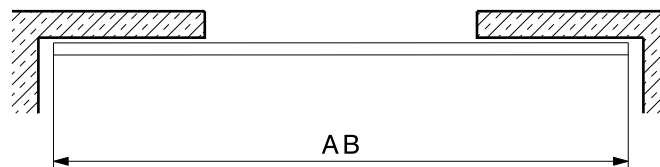
$$SLB = \frac{LMB}{2} + P2$$



$$LS = LMB + (2 \times SLB)$$

6.2

- DE** Berechnung: Zahnriemenlänge
FR Calcul: longueur de la courroie dentée
EN Calculation: Toothed belt length



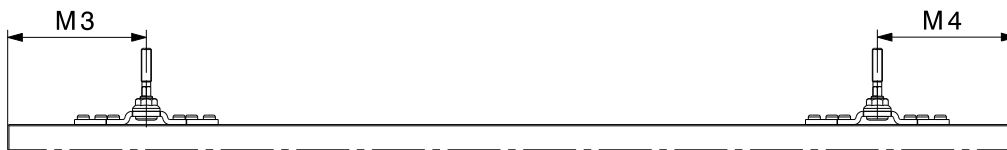
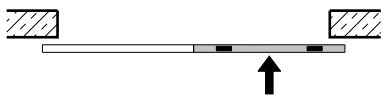
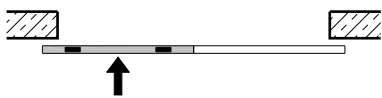
- DE** Zahnriemenlänge
FR longueur de la courroie dentée = 2 x AB
EN Length of toothed belt

6.3

DE	Berechnung: Aufhängepunkte
FR	Calcul: points de suspension
EN	Calculation: Suspension points



DE FR EN	System / Abstand in mm (inch) Système / Distance en mm (pouces) System / distance in mm (inch)	M1	M2	M3	M4
	Hawa Frontslide 60 A Symmetric 2	150 (5 ²⁹ / ₃₂ ")	100 (3 ¹⁵ / ₁₆ ")	100 (3 ¹⁵ / ₁₆ ")	150 (5 ²⁹ / ₃₂ ")
	Hawa Frontslide 100 A Symmetric 2	150 (5 ²⁹ / ₃₂ ")	100 (3 ¹⁵ / ₁₆ ")	100 (3 ¹⁵ / ₁₆ ")	150 (5 ²⁹ / ₃₂ ")
	Hawa Frontslide 140 A Symmetric 2	170 (6 ¹¹ / ₁₆ ")	120 (4 ²³ / ₃₂ ")	120 (4 ²³ / ₃₂ ")	170 (6 ¹¹ / ₁₆ ")

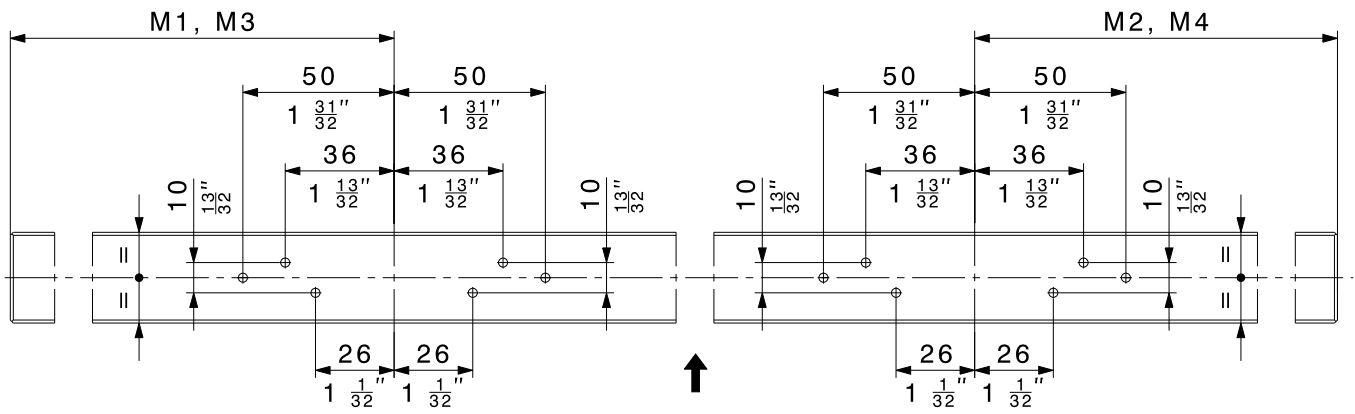
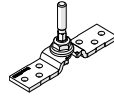
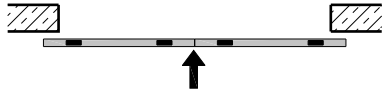


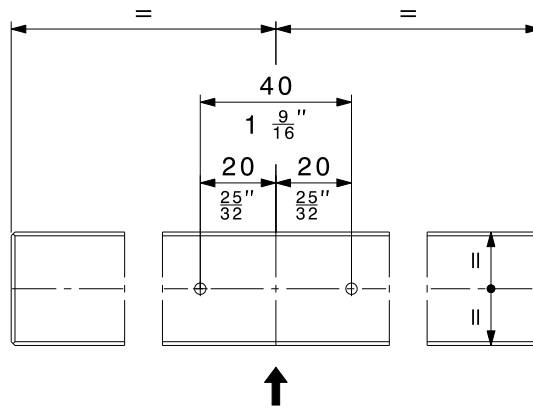
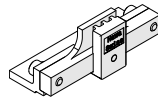
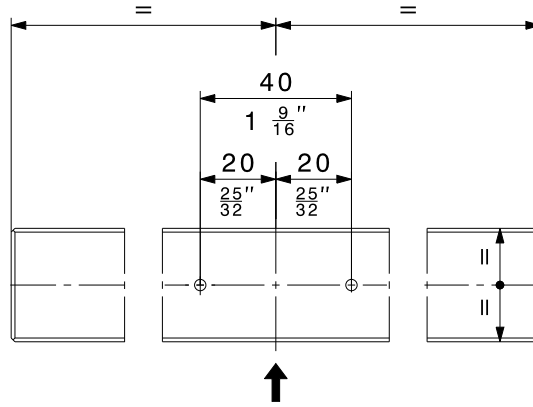
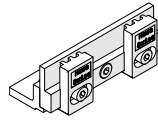
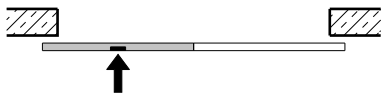
6.4

DE **Berechnung: Bohrungen Schiebeläden**

FR **Calcul: perçages du volet coulissant**

EN **Calculation: Drill holes, sliding shutter**



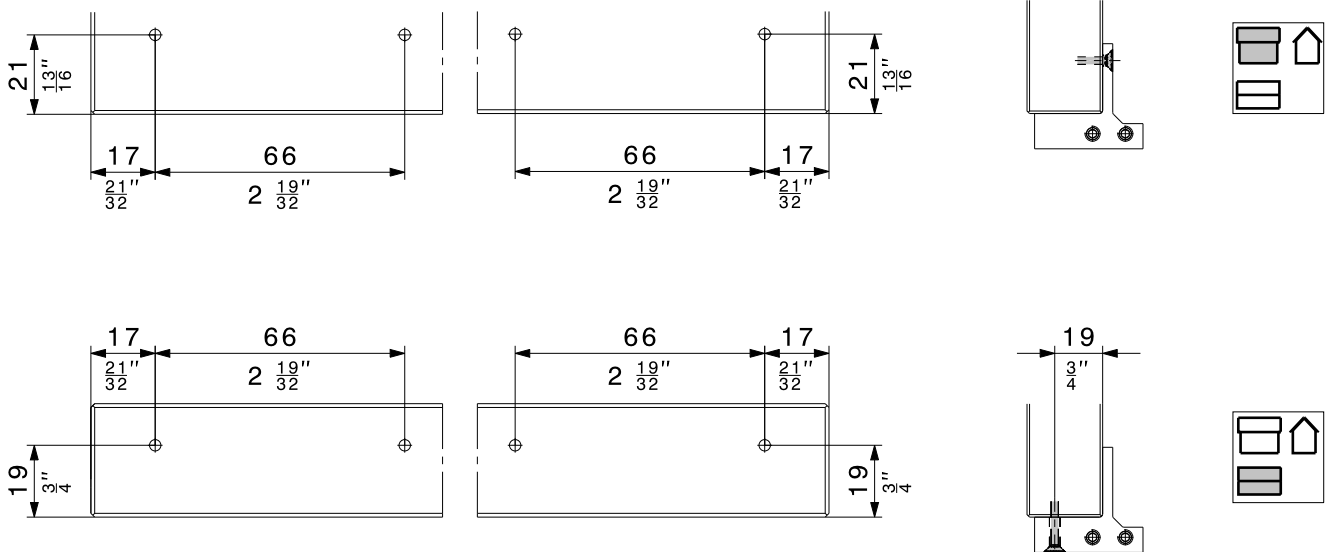
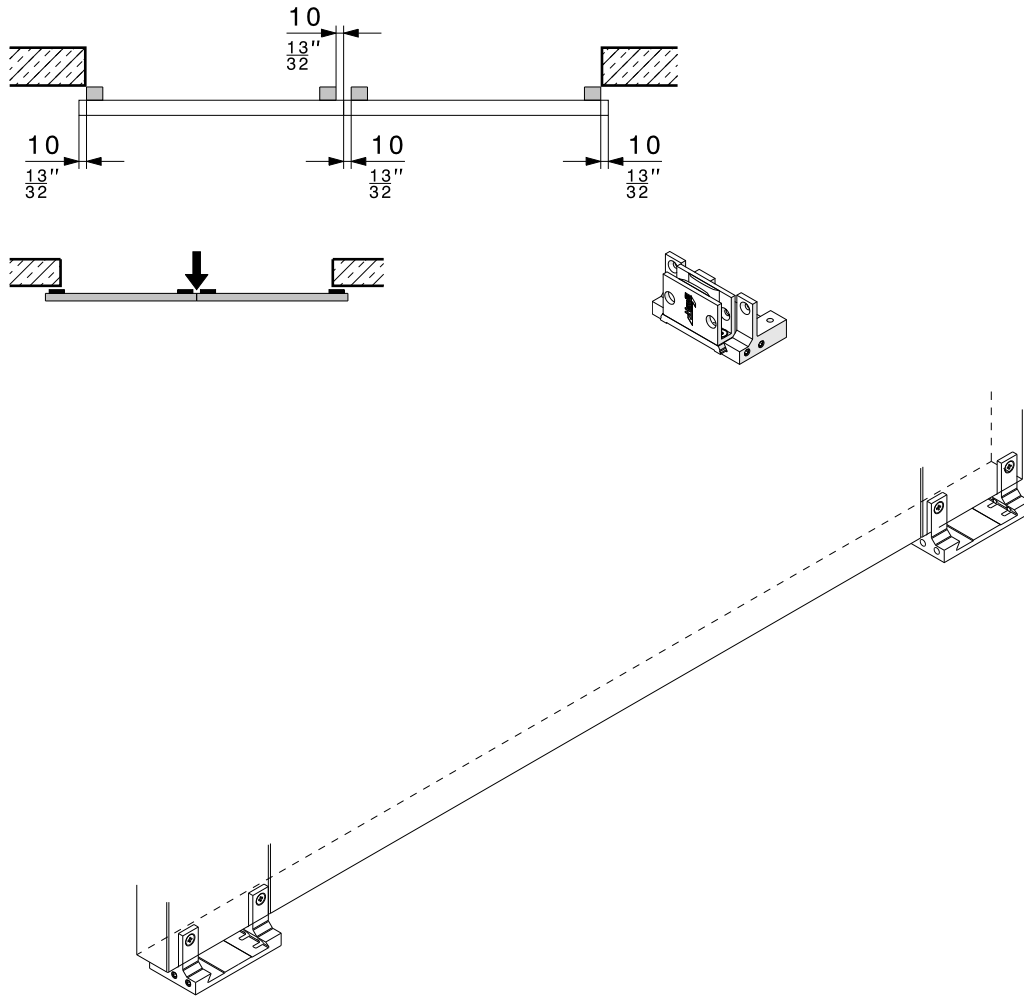


6.5

DE **Berechnung: Bohrungen untere Schiebeladenführung**

FR **Calcul: perçages du guide inférieur du volet coulissant**

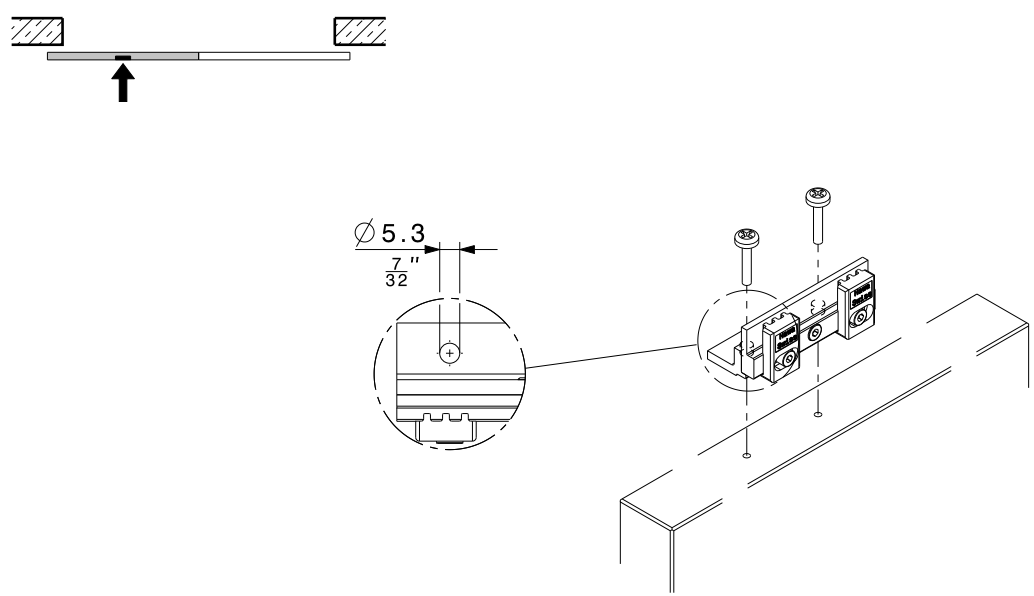
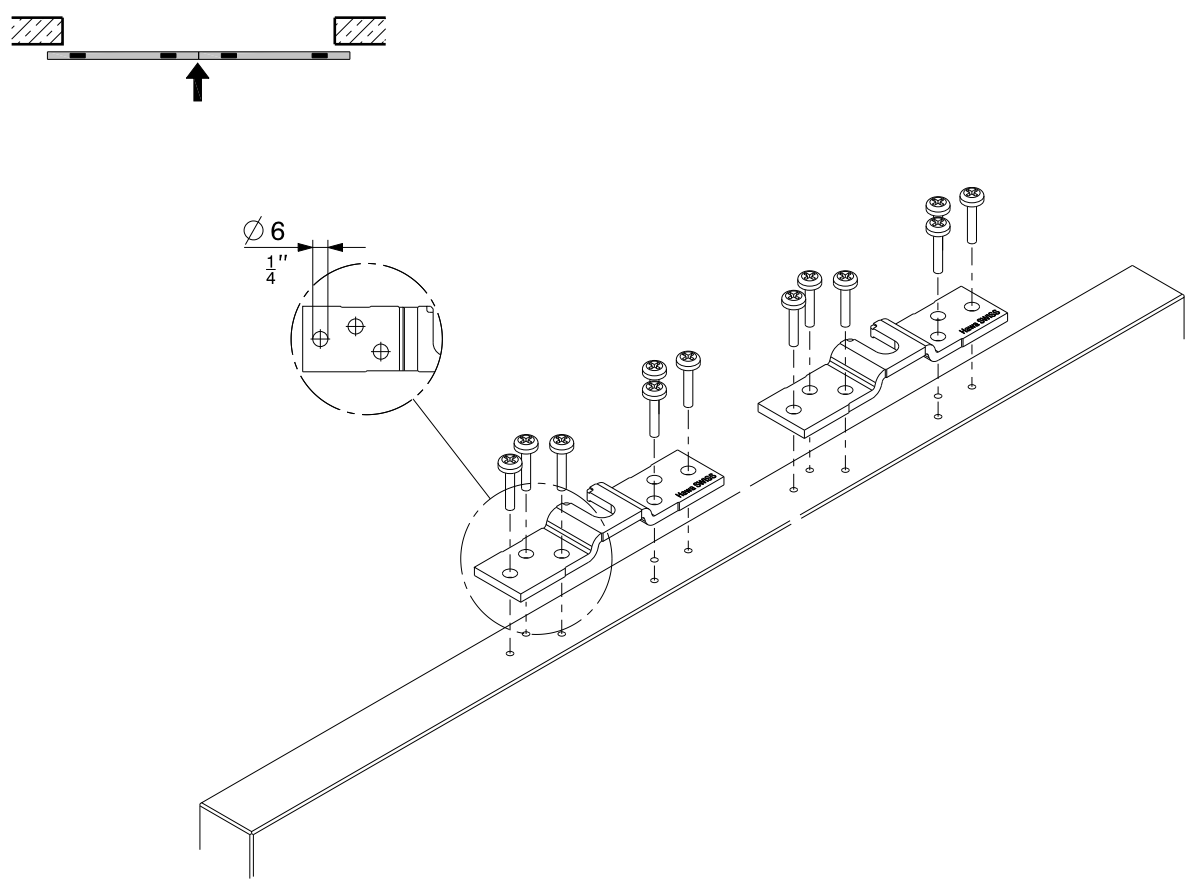
EN **Calculation: Drill holes, bottom sliding shutter guide**

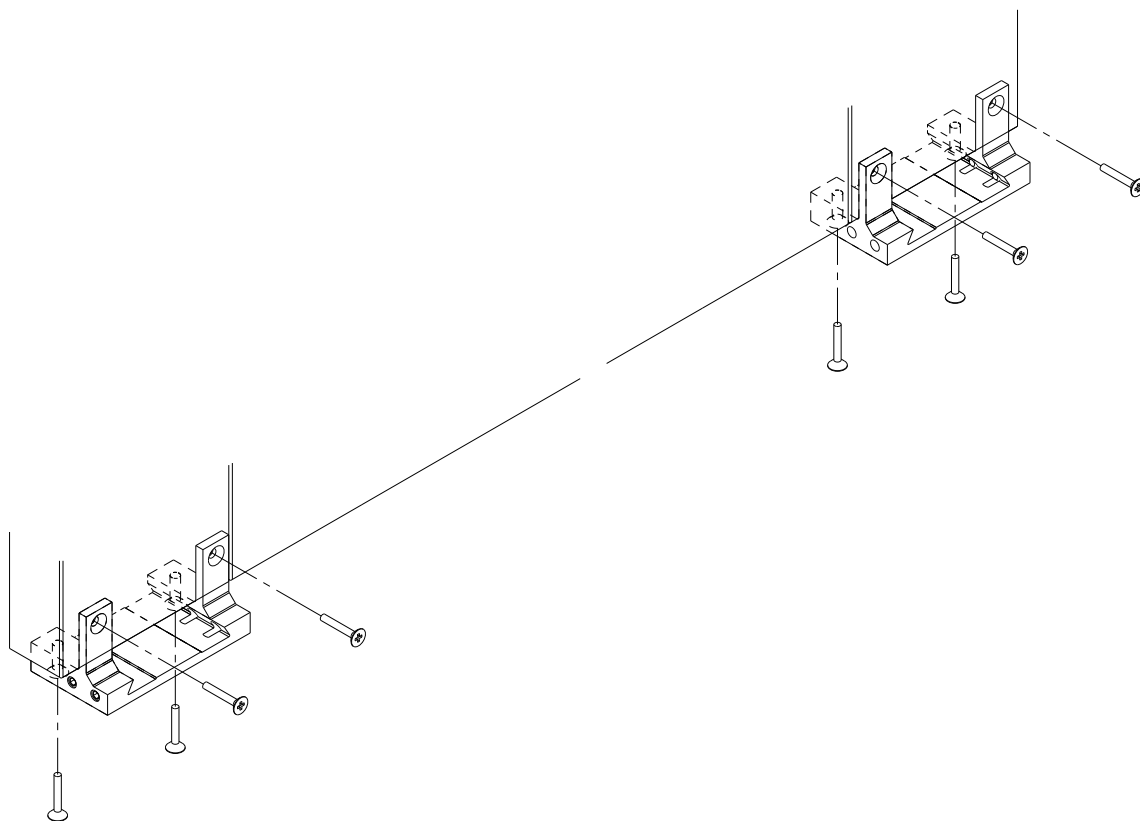
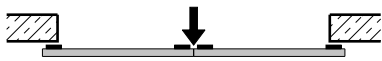
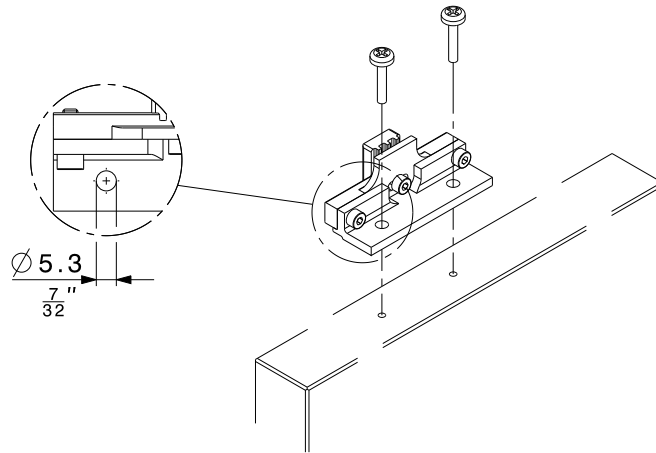
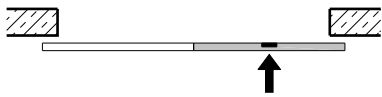


7 Vormontage / Prémontage / Pre-assembly

7.1

DE	Vormontage: Schiebeläden
FR	Prémontage: volets coulissants
EN	Pre-assembly: Sliding shutters

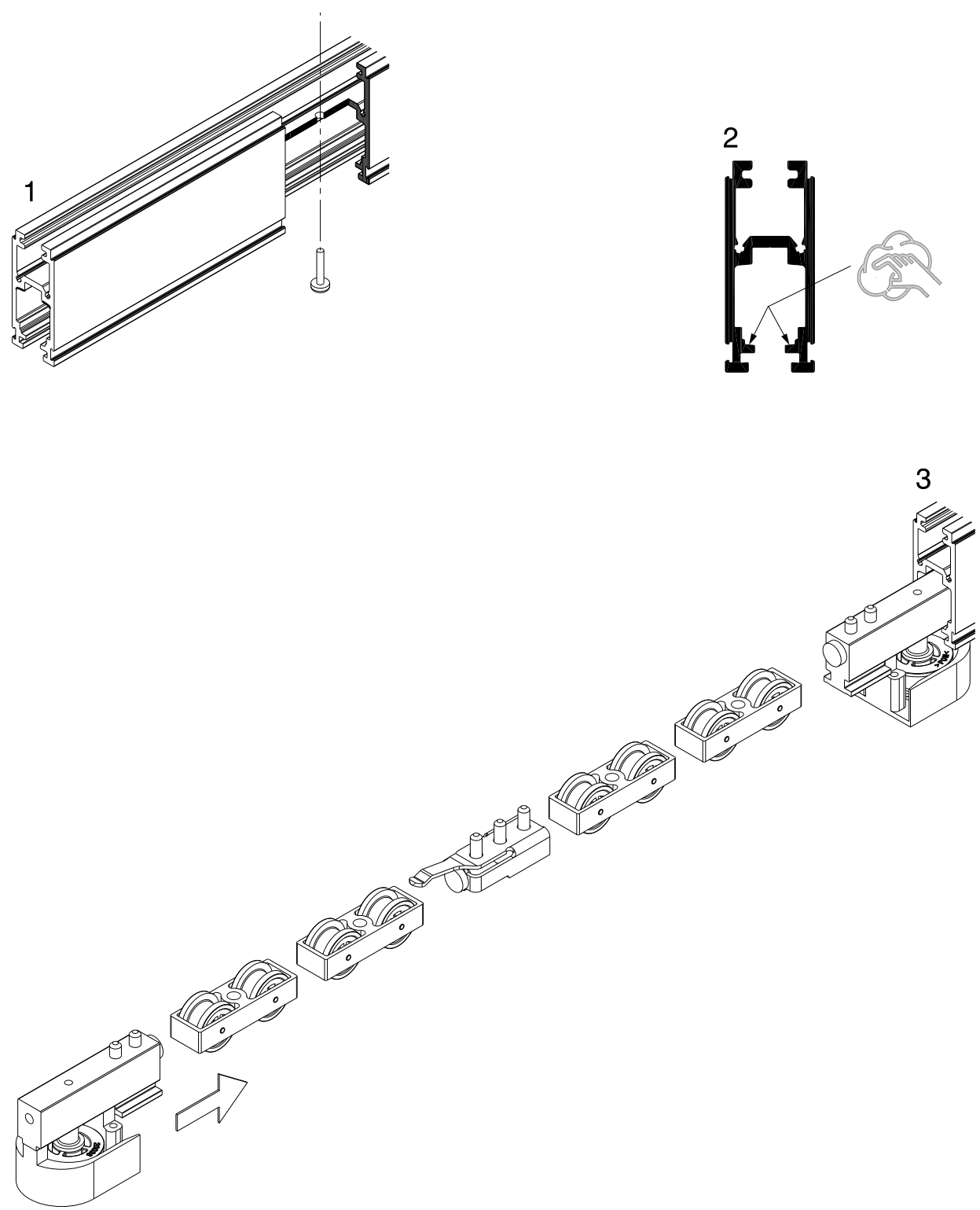




8 Montage / Montage / Assembly

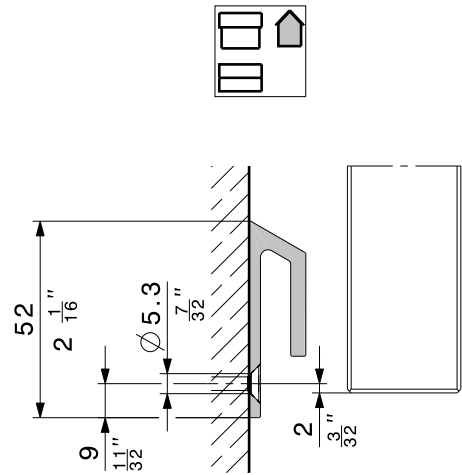
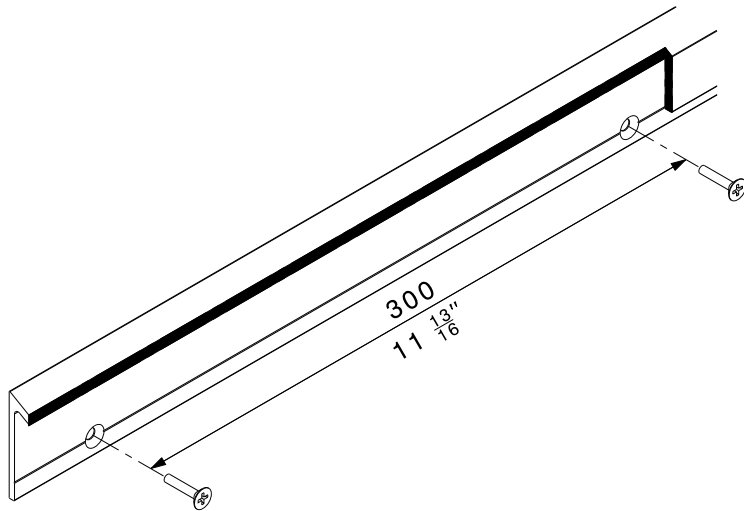
8.1

DE	Montage: Laufschiene
FR	Montage: rail de roulement
EN	Assembly: Top track



8.2

DE	Montage: Führungsschiene
FR	Montage: rail de guidage
EN	Assembly: Bottom guide channel

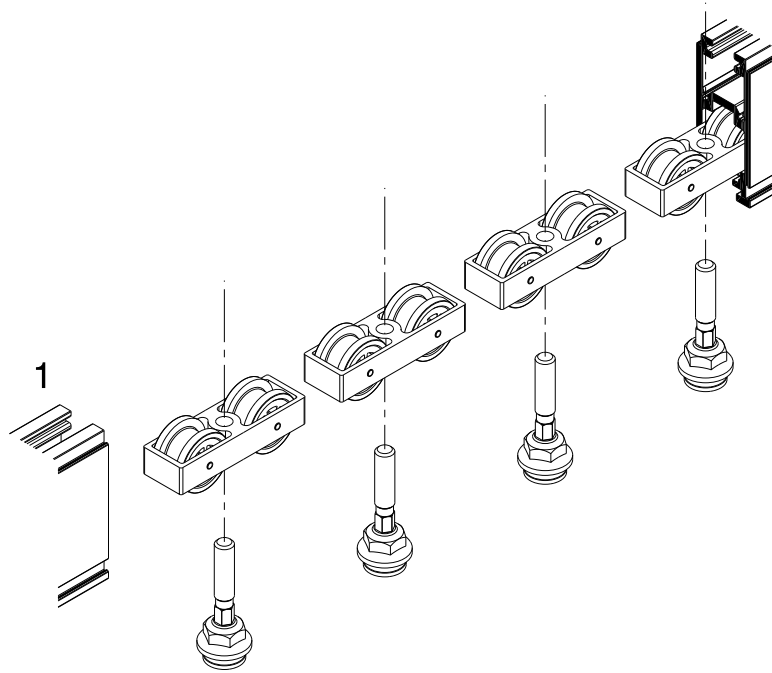
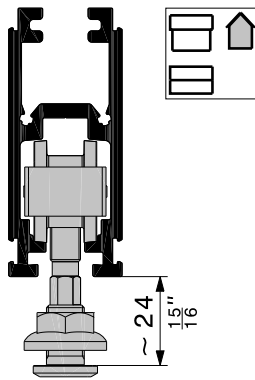
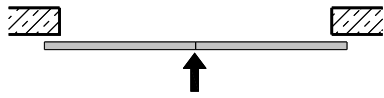


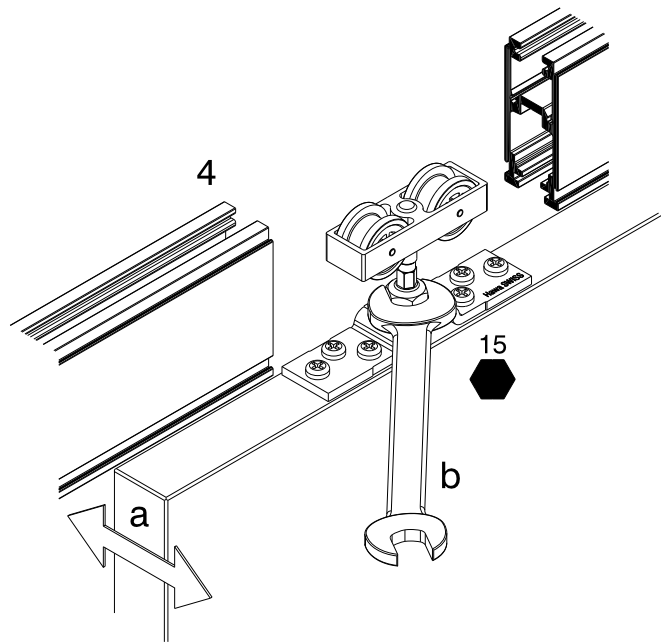
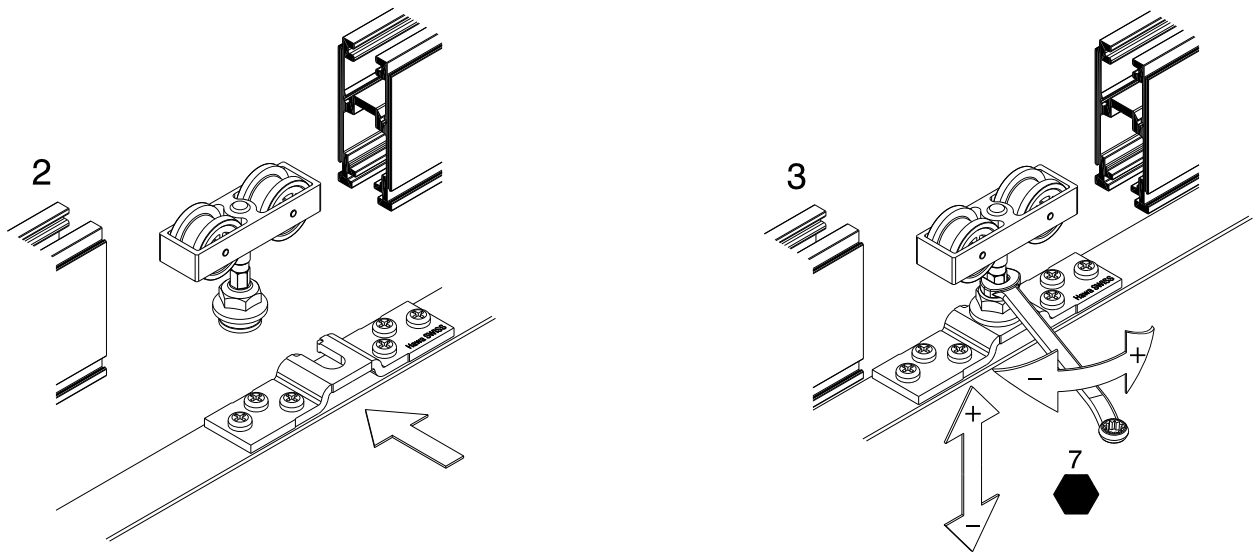
8.3

DE **Montage: Schiebeläden**

FR **Montage: volet coulissant**

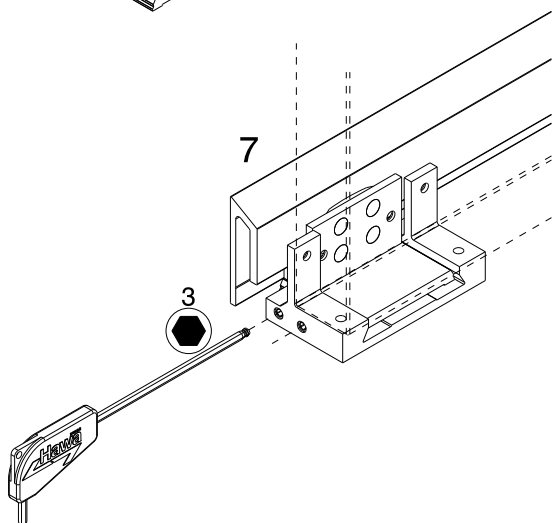
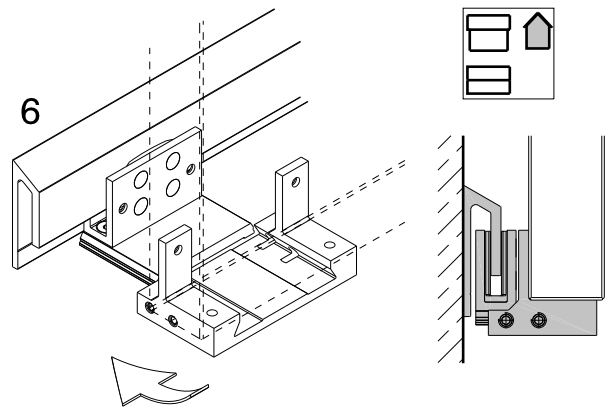
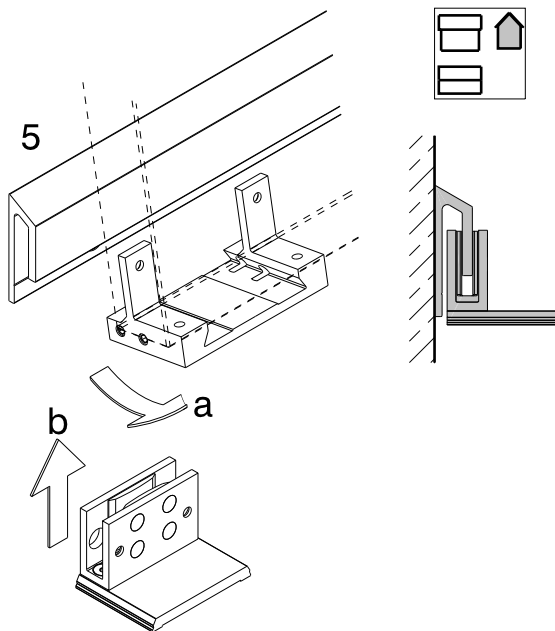
EN **Assembly: Sliding shutter**





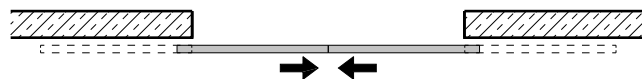
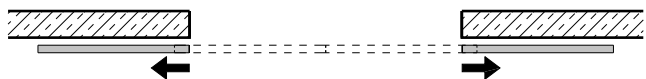
- 5 a** DE Schiebeladen leicht nach vorne ziehen
 FR Tirer légèrement le volet coulissant vers l'avant
 EN Pull the sliding shutters slightly forwards

- 5 b** DE Schiebeladenführung in Führungsschiene einsetzen
 FR Introduire le guide du volet coulissant dans le rail de guidage
 EN Insert the sliding shutter guide into the bottom guide channel



8.4

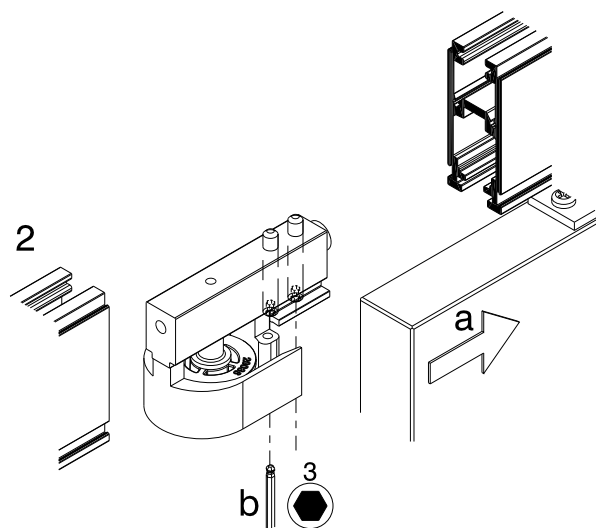
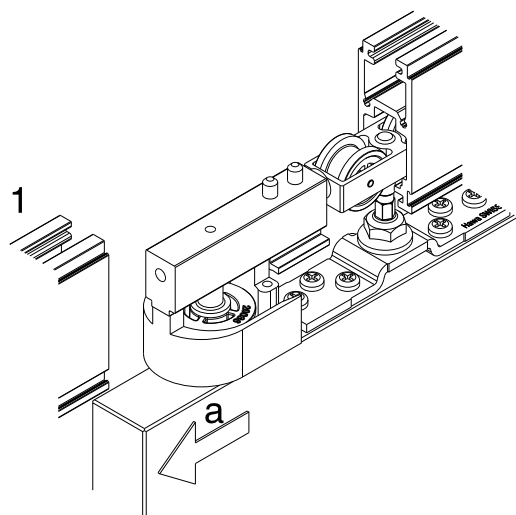
DE	Montage: Umlenkrolle
FR	Montage: Poulie mobile et réglable
EN	Assembly: Deflection roller



- 1 a** **DE** Schiebeladen öffnen
FR Fermer le volet coulissant
EN Close the sliding shutter

- 2 a** **DE** Schiebeladen schliessen
FR Ouvrir le volet coulissant
EN Open the sliding shutter

- 2 b** **DE** Umlenkrolle in dieser Position fixieren
FR Fixer la poulie mobile et réglable dans cette position
EN Secure the deflection roller in this position

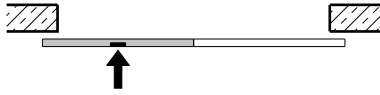


8.5

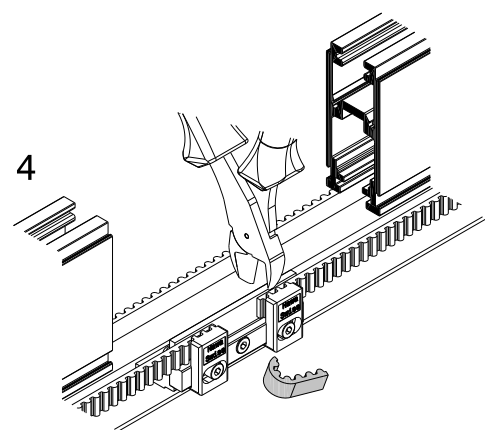
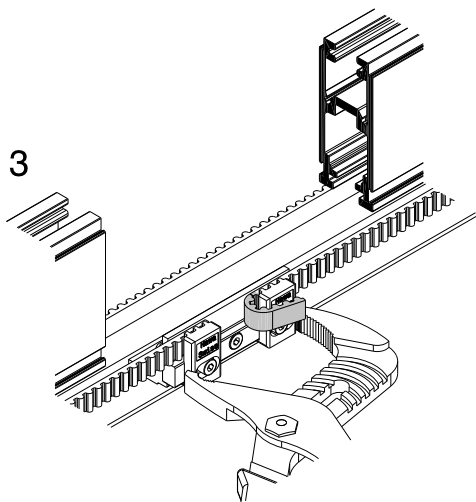
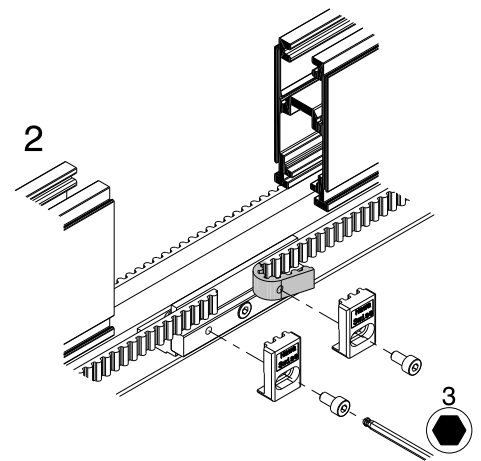
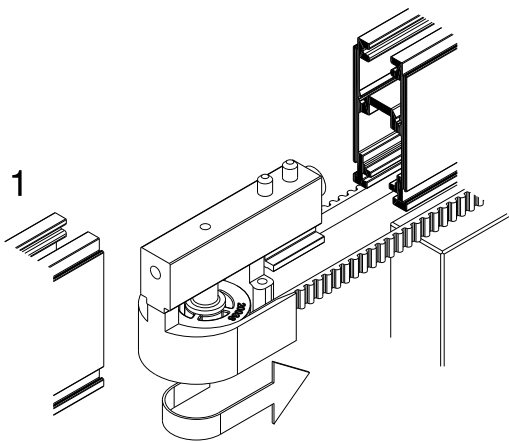
DE **Montage: Zahnriemen**

FR **Montage: courroie dentée**

EN **Assembly: Toothed belt**



DE	Zahnriemenlänge	
FR	longueur de la courroie dentée	= 2 × AB
EN	Length of toothed belt	



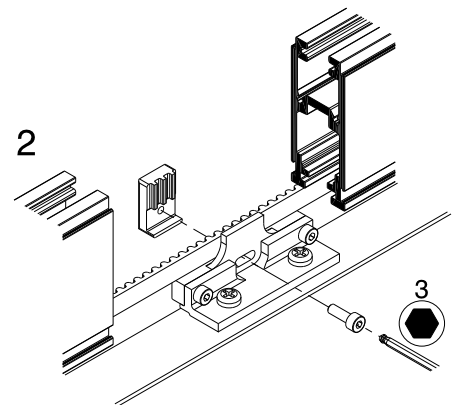
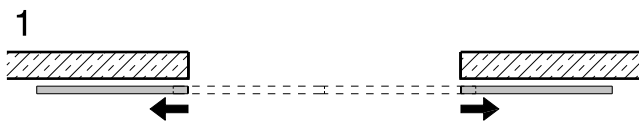
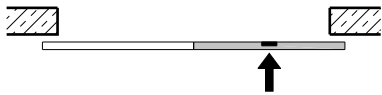
■ DE Zahnriemen leicht spannen / FR Tendre légèrement la courroie dentée / EN Lightly tighten the toothed belt

8.6

DE **Montage: Mitnehmer**

FR **Montage: Entraîneur**

EN **Assembly: Driver**

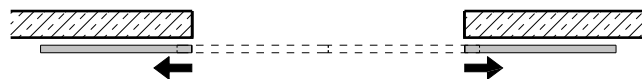
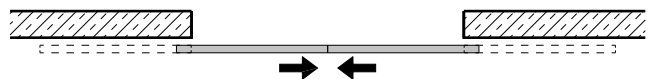


8.7

DE Montage: Schienenpuffer

FR Montage: butée de rail

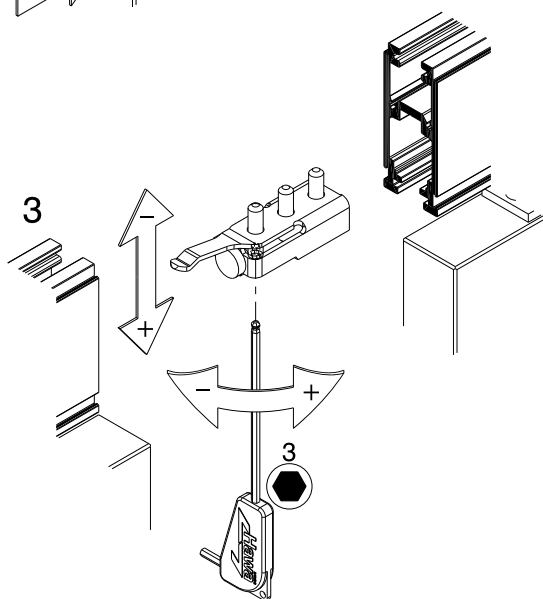
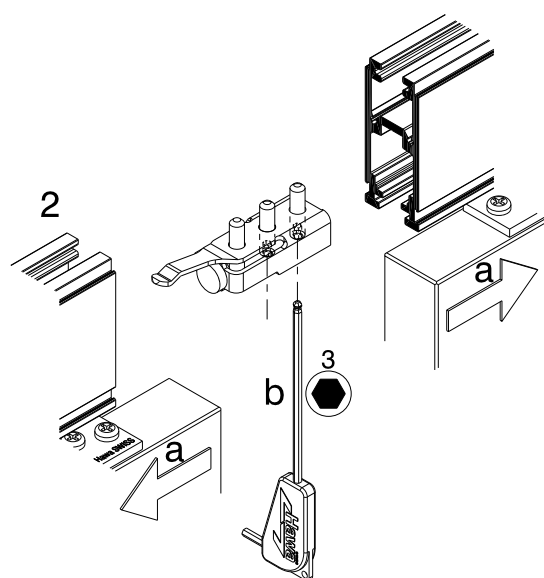
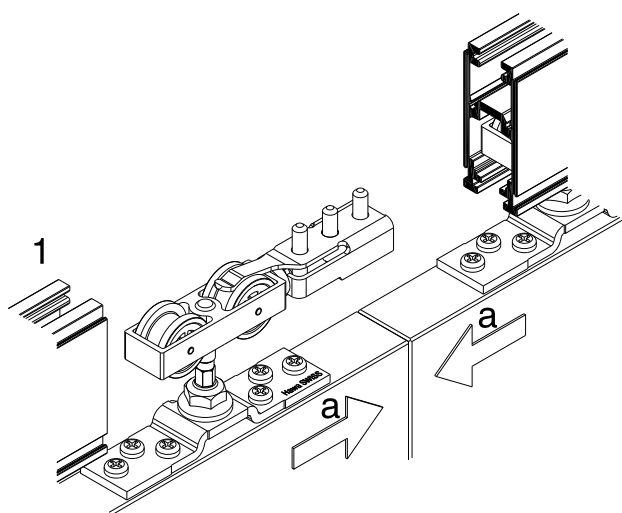
EN Assembly: track stop



1 a DE Schiebeladen schliessen
FR Fermer le volet coulissant
EN Close the sliding shutter

2 a DE Schiebeladen öffnen
FR EN Ouvrir le volet coulissant
EN Open the sliding shutter

2 b DE Schienenpuffer in dieser Position fixieren
FR Fixer la butée de rail dans cette position
EN Set the track stop at this position

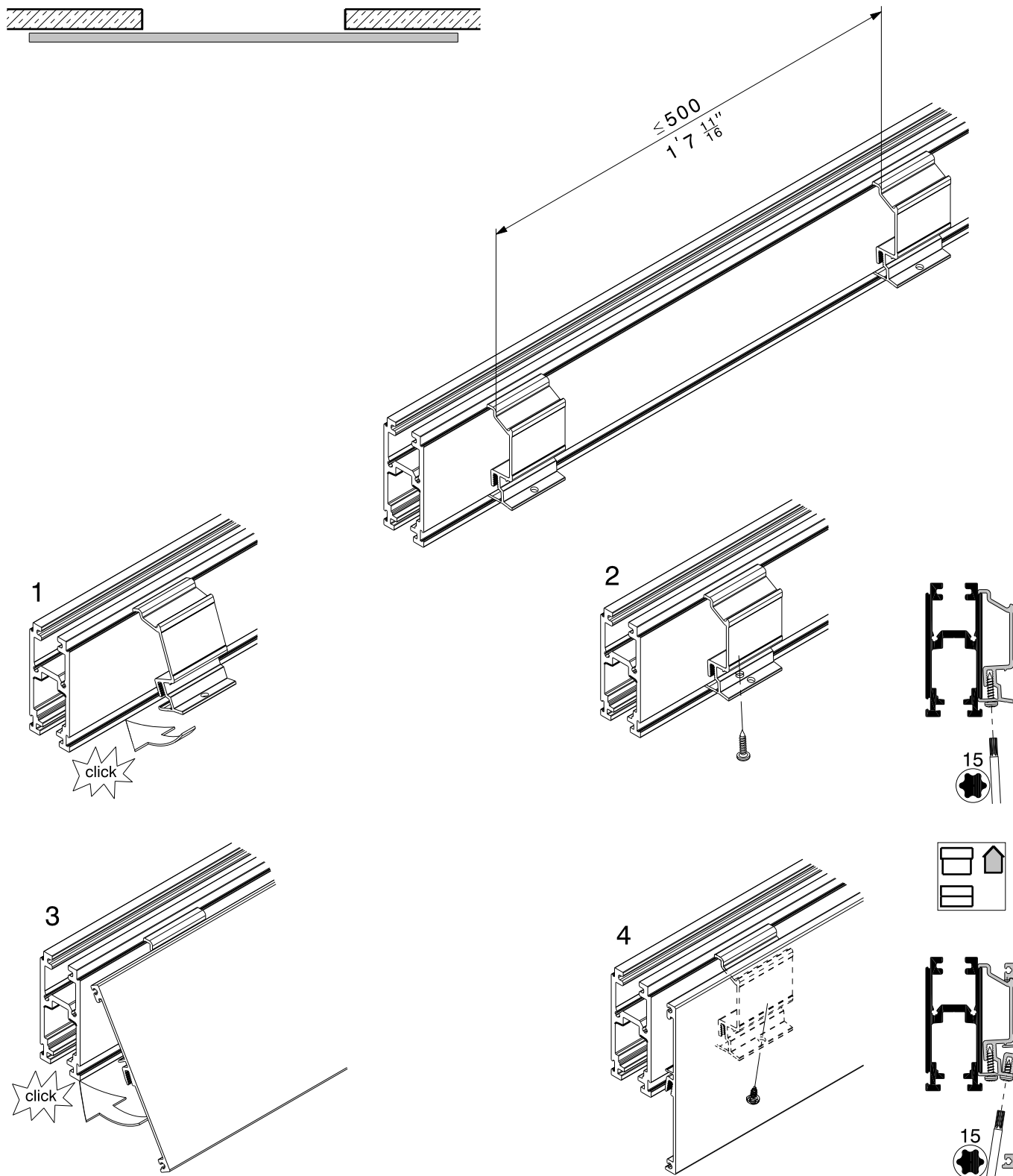


8.8

DE **Montage: Verblendung**

FR **Montage: cache**

EN **Assembly: Cover**



9 Demontage / Démontage / Disassembling

9.1

DE Demontage: Zahnriemenschloss, Mitnehmer

FR Démontage: serrure à courroie dentée, entraîneur

EN Disassembling: Toothed belt lock, driver

DE

Durch Lösen der Schrauben kann das Zahnriemenschloss, sowie der Mitnehmer, von der Grundplatte getrennt werden. Der Schiebelaufen kann aus- und wieder eingehängt werden ohne den Zahnriemen zu lösen.

FR

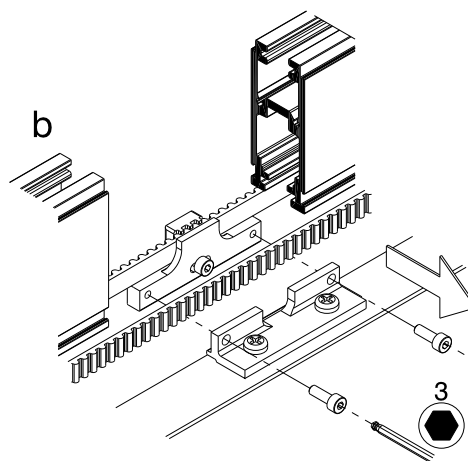
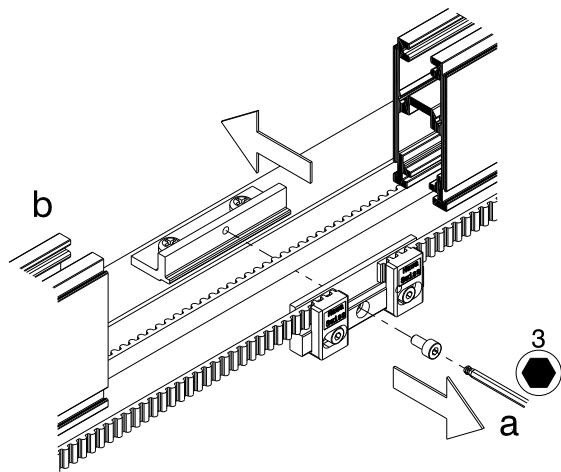
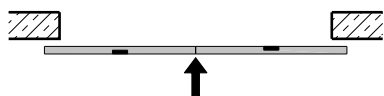
Il est possible, en dévissant les vis, de séparer la serrure à courroie dentée, ainsi que l'entraîneur, de la plaque de base. Le volet coulissant peut être décroché, puis de nouveau raccroché, sans avoir à défaire la courroie dentée.

EN

Loosening the screws allows the toothed belt lock and the actuator to be separated from the base plate. The sliding shutter can be removed and replaced without undoing the toothed belt.

a **DE** Schrauben lösen
FR Dévisser les vis
EN Loosen screws

b **DE** Schiebelaufen aushängen
FR Décrocher le volet coulissant
EN Remove sliding shutter



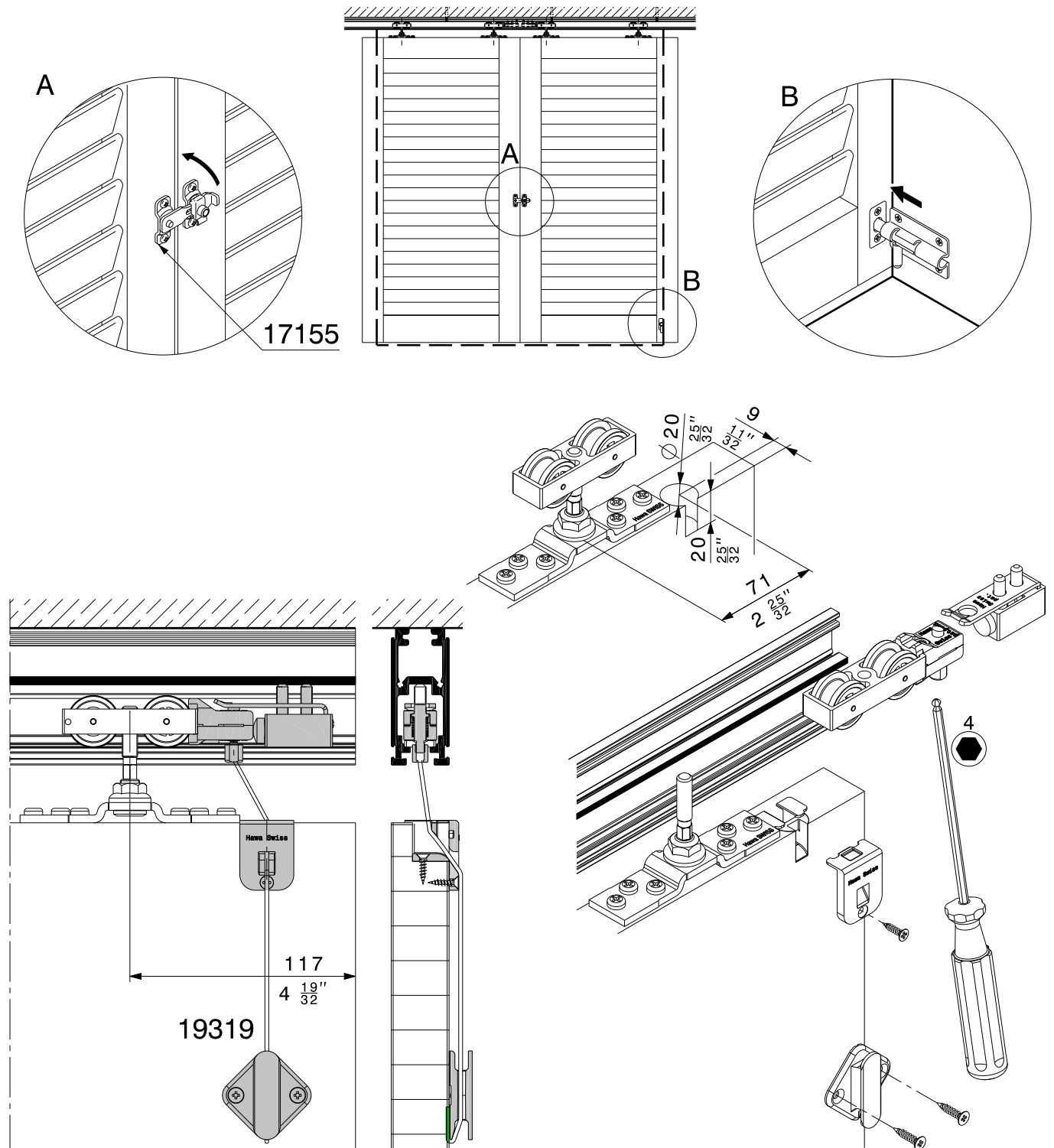
10 Optionales / En option / Optional

10.1

DE **Optionales: Schliess- und Arretiermöglichkeiten Hawa Frontslide 60 A Symmetric 2**

FR **En option: possibilités de fermeture et de blocage Hawa Frontslide 60 A Symmetric 2**

EN **Optional: Locking and securing options Hawa Frontslide 60 A Symmetric 2**



10.2

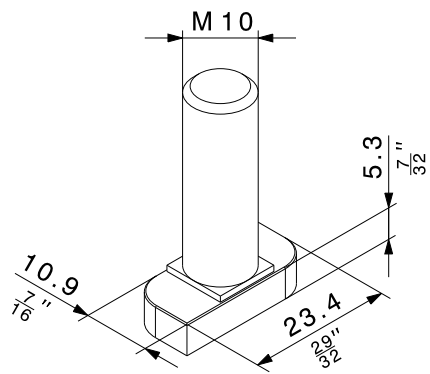
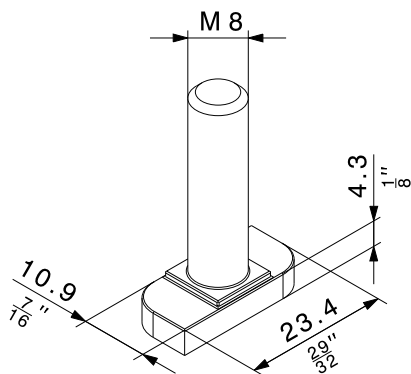
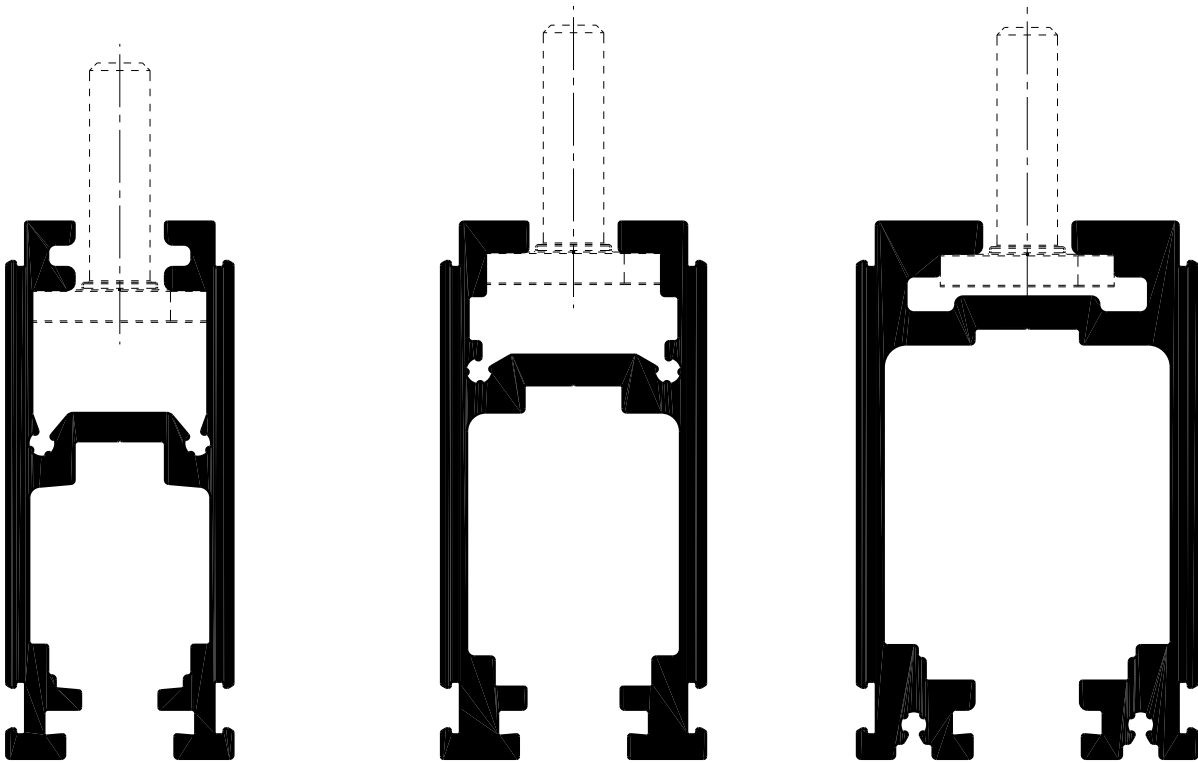
DE	Optionales: Montage mit bauseitiger Hammerkopfschraube Typ 28/15
FR	En option: montage avec vis à tête rectangulaire avec angles abattus de type 28/15 du client
EN	Optional: Assembly using hammer head bolts type 28/15 provided by the customer



Hawa Frontslide 60 A Symmetric 2

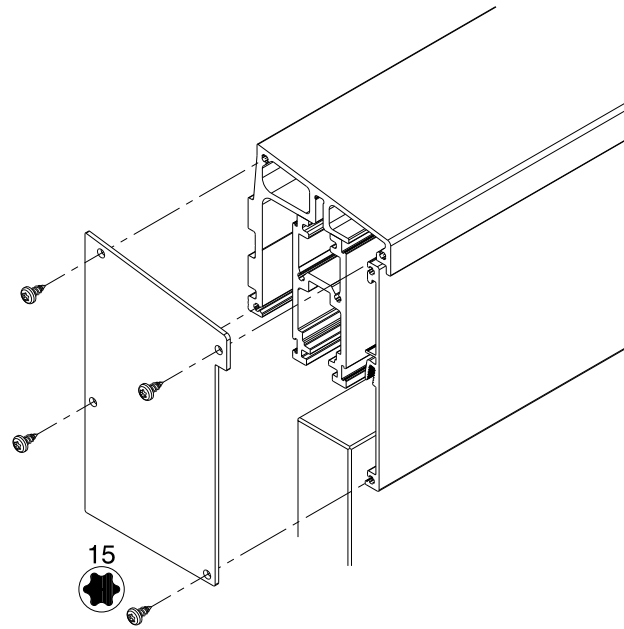
Hawa Frontslide 100 A Symmetric 2

Hawa Frontslide 140 A Symmetric 2



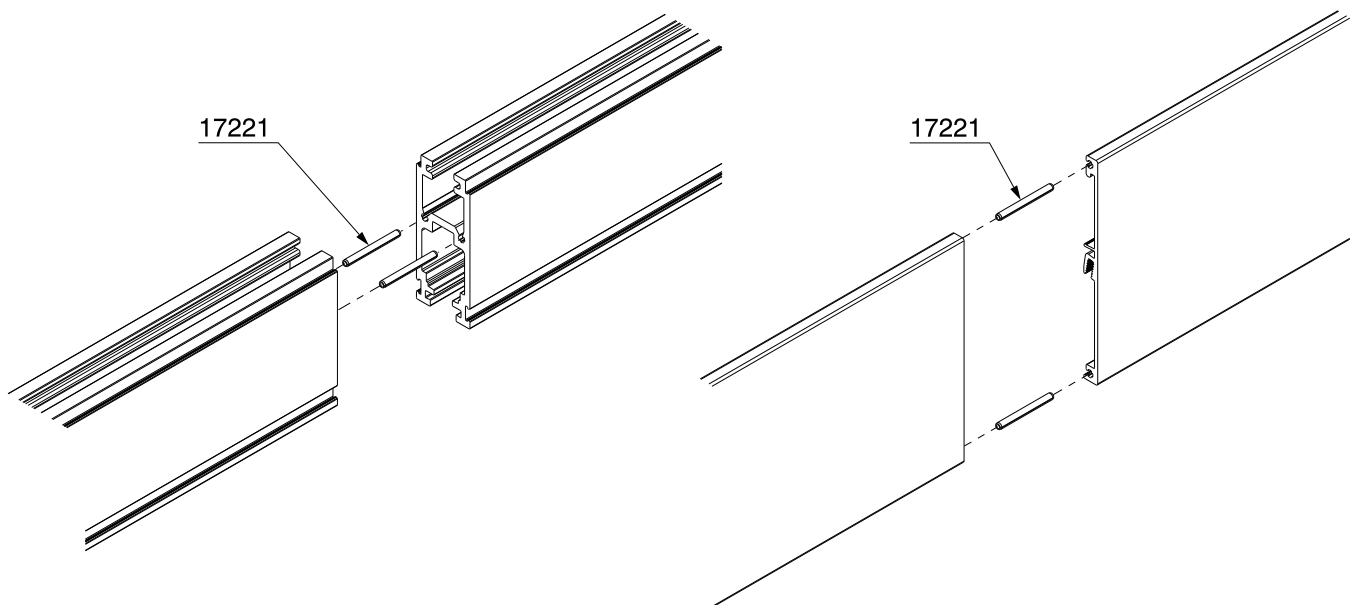
10.3

DE	Optionales: Abdeckkappe
FR	En option: cache de recouvrement
EN	Optional: Cover cap



10.4

DE	Optionales: Verbindungsstifte
FR	En option: goujons de raccordement
EN	Optional: Connecting pins



DE

Hawa ist eine registrierte Marke der Hawa Sliding Solutions AG (folgend Hawa), Produktbezeichnungen (z.B. Junior) sind entweder durch Hawa registriert oder Hawa beansprucht daran die exklusiven Nutzungsrechte. Der Inhalt dieser Publikation inklusive Zeichnungen/Grafiken ist urheberrechtlich geschützt. Ohne ausdrückliche Genehmigung der Hawa darf er weder vervielfältigt noch verändert oder in anderer Weise genutzt werden.

FR

Hawa est une marque déposée de Hawa Sliding Solutions AG (ci-après : Hawa). Les désignations de produits (par exemple, Junior) sont également déposées par Hawa ou Hawa en revendique les droits d'exploitation exclusifs. Le contenu de cette publication, y compris les dessins et les graphiques, est protégé par le droit d'auteur. Il ne peut être reproduit, modifié ou utilisé de quelque manière que ce soit sans l'autorisation expresse de Hawa.

EN

Hawa is a registered trademark of Hawa Sliding Solutions AG ("Hawa"). Product names (such as Junior) are registered by Hawa, or Hawa claims exclusive rights of use to them. The contents of this publication, including photographs and graphics are protected by copyright. These contents may not be copied or modified or otherwise used without Hawa's explicit consent.

**Hawa Sliding Solutions AG**

Untere Fischbachstrasse 4, 8932 Mettmenstetten, Schweiz
Tel. +41 44 787 17 17, Fax +41 44 787 17 18
info@hawa.com, www.hawa.com