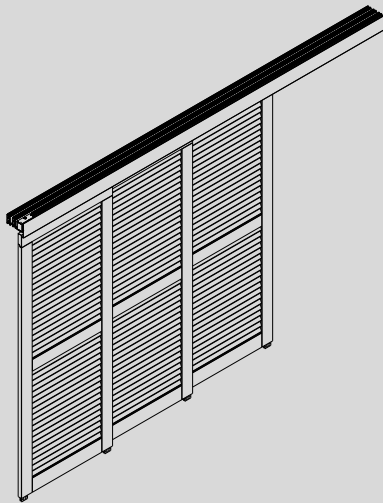


## Hawa Frontslide 100 Matic Telescopic 3 Hawa Frontslide 60 Matic Telescopic 3



### **Planungs- und Montageanleitung**

Beschlag zum gleichzeitigen, automatische Schieben von 3 Holz-, Metall- oder Leichtmetall-Schiebeläden bis 50 kg / 80 kg

### **Instructions de conception et de montage**

Ferrure pour le coulissement automatique et simultané de 3 volets coulissants en bois, en métal ou en métal léger, pesant respectivement jusqu'à 50 kg / 80 kg

### **Planning and installation instructions**

Hardware for simultaneously sliding 3 automatic sliding shutters made of wood, metal or aluminium weighing up to 50 kg (110 lbs.) / 80 kg (176 lbs.)

24995 e

Patente / Brevets / Patents

# 1 Inhaltsverzeichnis

Inhalt	Seite
<b>2 Produktinformation</b>	<b>3</b>
<b>3 Sicherheitsvorschriften</b>	<b>4</b>
<b>4 Abkürzungen, Symbole</b>	<b>11</b>
<b>5 Übersichten</b>	
5.1 Übersicht: Hawa Frontslide 60 Matic Telescopic 3 und 100 Matic Telescopic 3	<b>12</b>
5.2 Übersicht: Positionsnummern	<b>13</b>
<b>6 Planung</b>	
6.1 Planung: Hawa Frontslide 60 Matic Telescopic 3	<b>15</b>
6.2 Planung: Hawa Frontslide 100 Matic Telescopic 3	<b>16</b>
6.2 Planification: Hawa Frontslide 100 Matic Telescopic 3	<b>16</b>
6.3 Planung: Führungssituation	<b>17</b>
6.4 Planung: Sicherheitsabstände Schiebeläden	<b>18</b>
<b>7 Berechnung</b>	
7.1 Berechnung: Schiebeladenbreite, Laufschiene und Führungsschiene	<b>19</b>
7.2 Berechnung: Zahnriemenlänge	<b>20</b>
7.3 Berechnung: Aufhängepunkte	<b>21</b>
7.4 Berechnung: Bohrungen Schiebeläden	<b>22</b>
7.5 Berechnung: Bohrungen untere Schiebeladenführung	<b>24</b>
<b>8 Vormontage</b>	
8.1 Vormontage: Schiebeläden	<b>25</b>
<b>9 Montage</b>	
9.1 Montage: Laufschiene	<b>29</b>
9.2 Montage: Hawa Motronic 60 oder Hawa Motronic 100	<b>30</b>
9.3 Montage: Schiebeläden	<b>31</b>
9.4 Montage: Endanschlag	<b>35</b>
9.5 Montage: Klemmstück für Zahnriemen	<b>37</b>
9.6 Montage: Zahnriemen	<b>39</b>
9.7 Montage: Zahnriemen spannen	<b>40</b>
9.8 Montage: Inbetriebnahme	<b>43</b>
9.9 Montage: Verblendung	<b>44</b>
<b>10 Demontage</b>	
10.1 Demontage: Zahnriemenschluss	<b>45</b>
<b>11 Optionales</b>	
11.1 Optionales: Montage mit bauseitiger Hammerkopfschraube Typ 28/15	<b>46</b>
11.2 Optionales: Verbindungsstifte	<b>47</b>

## 2 Produktinformation

### Bestimmungsgemässe Verwendung

Der Hawa Frontslide 60 matic Telescopic 3 oder Hawa Frontslide 100 matic Telescopic 3 dient ausschliesslich als Sicht- und Sonnenschutz.

### Bestimmungsgemässer Verwendungsort

Aussenbereich mit ländlichem Binnenlandklima, ohne speziell hohe Belastung durch Umweltverschmutzung und min. 20 km vom Meer entfernt.

### Technische Daten

#### Hawa Frontslide 60 Matic Telescopic 3

Max. Gewicht pro Schiebeladen	50 kg
Min. Schiebeladenbreite	650 mm
Max. Schiebeladenbreite	1200 mm
Max. Schiebeladenhöhe	3200 mm
Schiebeladendicke	28-40 mm

#### Hawa Frontslide 100 Matic Telescopic 3

Max. Gewicht pro Schiebeladen	80 kg
Min. Schiebeladenbreite	650 mm
Max. Schiebeladenbreite	1200 mm
Max. Schiebeladenhöhe	3200 mm
Schiebeladendicke	28-40 mm

Zertifikate sind unter [www.hawa.com](http://www.hawa.com) aufrufbar.

### Artikelnummer

Artikel werden mit einer 5-stelligen Nummer bezeichnet.

### Allgemeine Hinweise

Die Montage wird am Beispiel des Hawa Frontslide 60 Matic Telescopic 3 gezeigt.

Abweichende Arbeitsschritte für Hawa Frontslide 100 Matic Telescopic 3 sind entsprechend gekennzeichnet.

Das Dokument «Sicherheitshinweise» (22991) sowie die Hawa Motronic 60, Hawa Motronic 100 und Hawa Motronic 140

«Installations- und Inbetriebnahmeanleitung» (24675) sind integrale Bestandteile dieser Planungs- und Montageanleitung.

Nach erfolgter Montage des Hawa Frontslide 60 Matic Telescopic 3 oder Hawa Frontslide 100 Matic Telescopic 3 muss die Antriebseinheit Hawa Motronic 60 oder Hawa Motronic 100 durch eine Fachperson installiert und in Betrieb genommen werden.

Die Antriebseinheit Hawa Motronic 60 oder Hawa Motronic 100 erkennt Hindernisse, stoppt und reversiert (2x).

Bei angetriebenen Produkten ist die Betriebsanleitung, sowie das Dokument «Sicherheitshinweise» (22991) dem Endnutzer zu übergeben.

Das Merkblatt «Betrieb von Beschattungssystemen bei Schnee und Eis» (24102) ist auf unserer Homepage aufrufbar.

Es gelten metrische Abmessungen – Zollangaben sind nur zur Information.

Anleitungen aufbewahren, Ersatz unter [www.hawa.com](http://www.hawa.com).

### Risiko- und Restrisiko

Vom Beschlag geht kein Risiko- oder Restrisiko aus.

### Entsorgung

Die Werkstoffe, Zubehör und Verpackung sollen einer umweltgerechten Wiederverwertung zugeführt werden.

## 3 Sicherheitsvorschriften

Die in dieser Montageanleitung verwendeten Symbole für sicherheitsrelevante Hinweise (Gefahrenhinweise) haben folgende Bedeutung:

### **WARNUNG**

Kennzeichnet eine mögliche Gefährdung mit mittlerem Risiko, die Tod oder (schwere) Körperverletzung zur Folge haben kann, wenn sie nicht vermieden wird.

---

### **VORSICHT**

Kennzeichnet eine Gefährdung mit geringem Risiko, die leichte oder mittlere Körperverletzung oder Sachschäden zur Folge haben kann.

---

### **Entfernen der Abdeckblende**

Die am Hawa Frontslide 60 matic Telescopic 3 und Hawa Frontslide 100 matic Telescopic 3 angebrachte Abdeckblende darf nur von autorisiertem Personal zu Servicearbeiten entfernt werden.

Der Betrieb darf erst nach Anbringen der Abdeckblenden wieder aufgenommen werden.

### **WARNUNG**

Tod oder schwerste Verbrennungen durch elektrischen Schlag

- Stromzuführung abschalten
  - gegen unbeabsichtigtes Einschalten sichern
  - Eingriffe nur durch autorisiertes Fachpersonal
-

# 1 Sommaire

Contenu	Page
<b>2 Informations sur les produits</b>	<b>6</b>
<b>3 Consignes de sécurité</b>	<b>7</b>
<b>4 Abréviations, symboles</b>	<b>11</b>
<b>5 Aperçus généraux</b>	
5.1 Aperçu général: Hawa Frontslide 60 Matic Telescopic 3 et 100 Matic Telescopic 3	<b>12</b>
5.2 Aperçu général: numéros de position	<b>13</b>
<b>6 Planification</b>	
6.1 Planification: Hawa Frontslide 60 Matic Telescopic 3	<b>15</b>
6.3 Planification: situations de guidage	<b>17</b>
6.4 Planification: Distances de sécurité des volets coulissants	<b>18</b>
<b>7 Calcul</b>	
7.1 Calcul: largeur du volet coulissant, rail de roulement et rail de guidage	<b>19</b>
7.2 Calcul : longueur de la courroie dentée	<b>20</b>
7.3 Calcul: points de suspension	<b>21</b>
7.4 Calcul: perçages du volet coulissant	<b>22</b>
7.5 Calcul: perçages du guide inférieur du volet coulissant	<b>24</b>
<b>8 Prémontage</b>	
8.1 Prémontage: volets coulissants	<b>25</b>
<b>9 Montage</b>	
9.1 Montage: rail de roulement	<b>29</b>
9.2 Montage: Hawa Motronic 60 ou Hawa Motronic 100	<b>30</b>
9.3 Montage: volets coulissants	<b>31</b>
9.4 Montage: butée de fin de course	<b>35</b>
9.5 Montage: Pièce de serrage pour courroie dentée	<b>37</b>
9.6 Montage: courroie dentée	<b>39</b>
9.7 Montage: mise sous tension de la courroie dentée	<b>40</b>
9.8 Montage: mise en service	<b>43</b>
9.9 Montage: cache	<b>44</b>
<b>10 Démontage</b>	
10.1 Démontage: serrure à courroie dentée	<b>45</b>
<b>11 En option</b>	
11.1 En option: montage avec vis à tête rectangulaire avec angles abattus de type 28/15 du client	<b>46</b>
11.2 En option: goujons de raccordement	<b>47</b>

## 2 Informations sur les produits

### Utilisation conforme aux dispositions

Les systèmes Hawa Frontslide 60 Matic Telescopic 3 et Hawa Frontslide 100 Matic Telescopic 3 servent exclusivement de protection contre la vue et le soleil.

### Lieu d'utilisation conforme aux dispositions

Espaces extérieurs exposés à un climat continental de région non côtière, non soumis à des sollicitations particulièrement fortes en matière de pollution environnementale et situés à une distance d'au moins 20 km de la mer.

### Données techniques

<b>Hawa Frontslide 60 Matic Telescopic 3</b>		<b>Hawa Frontslide 100 Matic Telescopic 3</b>	
Poids max. par volet coulissant	50 kg	Poids max. par volet coulissant	80 kg
Largeur min. de volet coulissant	650 mm	Largeur min. de volet coulissant	650 mm
Largeur max. de volet coulissant	1200 mm	Largeur max. de volet coulissant	1200 mm
Hauteur max. de volet coulissant	3200 mm	Hauteur max. de volet coulissant	3200 mm
Épaisseur de volet coulissant	28-40 mm	Épaisseur de volet coulissant	28-40 mm

Certificats consultables sur le site Internet [www.hawa.com](http://www.hawa.com).

### Numéros d'articles

Les articles sont désignés par un numéro à 5 chiffres.

### Indications d'ordre général

Le montage est décrit à partir de l'exemple du système Hawa Frontslide 60 Matic Telescopic 3.

Les étapes de travail spécifiques aux systèmes Hawa Frontslide 100 Matic Telescopic 3 sont repérées en conséquence. Le document « Informations sur la sécurité » (22991) de même que les « Instructions d'installation et de mise en service » (24675) des unités d'entraînement Hawa Motronic 60 et Hawa Motronic 100 font partie intégrante de ces instructions de planification et de montage.

Une fois que le montage du système Hawa Frontslide 60 Matic Telescopic 3 ou Hawa Frontslide 100 Matic Telescopic 3 a été effectué, l'unité d'entraînement Hawa Motronic 60 ou Hawa Motronic 100 doit être installée et mise en service par un spécialiste.

Les unités d'entraînement Hawa Motronic 60 et Hawa Motronic 100 sont conçues pour détecter les obstacles et, dans ce cas, elles s'arrêtent et repartent en arrière (2x).

En cas de produits livrés avec entraînement, le mode d'emploi et le document « Informations sur la sécurité » (22991) doivent être remis à l'utilisateur final.

La fiche technique « Utilisation des systèmes d'apport d'ombre en présence de neige et de glace » (24102) est consultable sur notre site Internet.

Les dimensions applicables sont métriques – les dimensions en pouces ne sont fournies qu'à titre informatif.

Conserver ces instructions ; en cas de perte, il est possible d'en obtenir un nouvel exemplaire sur le site Internet [www.hawa.com](http://www.hawa.com).

### Risques et risques résiduels

Cette ferrure n'occasionne aucun risque, ni aucun risque résiduel.

### Élimination

Les matériaux, les accessoires et les emballages doivent être soumis à un recyclage conforme aux impératifs écologiques.

## 3 Consignes de sécurité

Les symboles utilisés dans ces instructions de montage pour les indications importantes en matière de sécurité (indications de dangers) ont les significations suivantes :

### **AVERTISSEMENT**

caractérise un danger possible, de risque moyennement élevé, susceptible d'entraîner la mort ou des (graves) blessures corporelles s'il n'est pas évité.

---

### **ATTENTION**

caractérise un danger de risque faible, susceptible d'entraîner des dommages matériels ou des blessures corporelles légères à moyennes.

---

### **Enlèvement du cache de protection**

Les caches de protection placés sur les systèmes Hawa Frontslide 60 Matic Telescopic 3 et Hawa Frontslide 100 Matic Telescopic 3 ne peuvent être retirés que par une personne habilitée aux travaux de service après-vente.

L'exploitation ne peut être reprise qu'après remise en place des caches de protection.

### **AVERTISSEMENT**

Décharges électriques susceptibles d'entraîner la mort ou des brûlures extrêmement graves

- Couper l'alimentation en courant
  - Sécuriser l'installation contre toute remise en marche involontaire
  - Interventions exclusivement réservées au personnel spécialisé autorisé
-

# 1 Table of contents

Contents		Page
<b>2 Product information</b>		<b>9</b>
<b>3 Safety regulations</b>		<b>10</b>
<b>4 Abbreviations, symbols</b>		<b>11</b>
<b>5 Overviews</b>	5.1 Overview: Hawa Frontslide 60 Matic Telescopic 3 and 100 Matic Telescopic 3	<b>12</b>
	5.2 Overview: position numbers	<b>13</b>
<b>6 Planning</b>	6.1 Planning: Hawa Frontslide 60 Matic Telescopic 3	<b>15</b>
	6.2 Planning: Hawa Frontslide 100 Matic Telescopic 3	<b>16</b>
	6.3 Planning: Guide situations	<b>17</b>
	6.4 Planning: Sliding shutter safety distances	<b>18</b>
<b>7 Calculation</b>	7.1 Calculation: Sliding shutter width, top track and bottom guide channel	<b>19</b>
	7.2 Calculation: Toothed belt length	<b>20</b>
	7.3 Calculation: Suspension points	<b>21</b>
	7.4 Calculation: Drill holes, sliding shutter	<b>22</b>
	7.5 Calculation: Drill holes, bottom sliding shutter guide	<b>24</b>
<b>8 Pre-assembly</b>	8.1 Pre-assembly: Sliding shutters	<b>25</b>
<b>9 Assembly</b>	9.1 Assembly: Top track	<b>29</b>
	9.2 Assembly: Hawa Motronic 60 or Hawa Motronic 100	<b>30</b>
	9.3 Assembly: Sliding shutters	<b>31</b>
	9.4 Assembly: End stop	<b>35</b>
	9.5 Assembly: Clamping piece for toothed belt	<b>37</b>
	9.6 Assembly: Toothed belt	<b>39</b>
	9.7 Assembly: Tensioning the toothed belt	<b>40</b>
	9.8 Assembly: Commissioning	<b>43</b>
	9.9 Assembly: Cover	<b>44</b>
<b>10 Disassembling</b>	10.1 Disassembly: Toothed belt lock	<b>45</b>
<b>11 Optional</b>	11.1 Optional: Assembly using hammer head bolts type 28/15 provided by the customer	<b>46</b>
	11.2 Optional: Connecting pins	<b>47</b>



## 2 Product information

### Intended use

The Hawa Frontslide 60 Matic Telescopic 3 or Hawa Frontslide 100 Matic Telescopic 3 serves exclusively as a privacy screen and sun protection.

### Intended place of use

External area with a rural inland climate, no particularly high pollution burden and at least 20 km (12.4 mi) away from the sea.

### Technical data

<b>Hawa Frontslide 60 Matic Telescopic 3</b>		<b>Hawa Frontslide 100 Matic Telescopic 3</b>	
Max. weight per sliding shutter	50 kg (110 lbs.)	Max. weight per sliding shutter	80 kg (176 lbs.)
Min. sliding shutter width	650 mm (2'1 $\frac{19}{32}$ " )	Min. sliding shutter width	650 mm (2'1 $\frac{19}{32}$ " )
Max. sliding shutter width	1200 mm (3'11 $\frac{1}{4}$ " )	Max. sliding shutter width	1200 mm (3'11 $\frac{1}{4}$ " )
Max. sliding shutter height	3200 mm (10'6")	Max. sliding shutter height	3200 mm (10'6")
Sliding shutter thickness	28-40 mm (1 $\frac{1}{8}$ " -1 $\frac{19}{32}$ " )	Sliding shutter thickness	28-40 mm (1 $\frac{1}{8}$ " -1 $\frac{19}{32}$ " )

Certificates are available for downloading at [www.hawa.com](http://www.hawa.com)

### Article number

Articles are identified by a 5-digit number.

### General notes

Installation is illustrated using a Hawa Frontslide 60 Matic Telescopic 3 as an example. Deviating work steps for Hawa Frontslide 100 Matic Telescopic 3 are indicated accordingly. The documents "Safety notes" (22991) and the "Installation and commissioning instructions" (24675) for the Hawa Motronic 60 and Hawa Motronic 100 are integral components of these planning and installation instructions. Once the Hawa Frontslide 60 Matic Telescopic 3 and 100 Matic Telescopic 3 have been installed, the Hawa Motronic 60 or Hawa Motronic 100 drive unit must be installed and taken into operation by a qualified person. The Hawa Motronic 60 or Hawa Motronic 100 drive unit detects objects, stops and reverses (2x). The operating instructions and the document titled "Safety notes" (22991) must be handed over to the end user of powered systems. The pamphlet "Using shading systems in snow and ice" (24102) is available for downloading from our homepage. Metric measurements apply – those in inches are for information only. Retain the instructions. Replacements available from [www.hawa.com](http://www.hawa.com).

### Risk and residual risk

The hardware does not pose a risk or residual risk.

### Disposal

Materials, accessories and packaging should be recycled in an environmentally friendly manner.

## 3 Safety regulations

The symbols for notes relevant to safety (hazard warnings) as used in these assembly instructions have the following meanings:

### **WARNING**

Indicates a possible danger with a moderate risk that can result in death or (serious) physical injury if not avoided.

---

### **CAUTION**

Indicates a hazard with low risk that can result in light to moderate injury or material damage.

---

### **Removing the cover**

Only authorized personnel are permitted to remove the cover attached to the Hawa Frontslide 60 Matic Telescopic 3 and Hawa Frontslide 100 Matic Telescopic 3 for maintenance and service purposes.









The cover must be replaced before taking the installation back into operation.

### **WARNING**

Death or severe burns caused by electric shock

- Switch off the power supply
  - Secure it against inadvertent activation
  - Work to be performed by authorized personnel only
-

## 4 Abkürzungen, Symbole / Abréviations, symboles / Abbreviations, symbols

AB	<b>DE</b> Anlagebreite / <b>FR</b> Largeur d'installation / <b>EN</b> Installation width
FS	<b>DE</b> Führungsschiene / <b>FR</b> Rail de guidage / <b>EN</b> Bottom guide channel
LMB	<b>DE</b> Lichtmassbreite / <b>FR</b> Largeur intérieure / <b>EN</b> Inside width
LS	<b>DE</b> Laufschiene / <b>FR</b> Rail de roulement / <b>EN</b> Top track
M	<b>DE</b> Konstruktionsmasse / <b>FR</b> Dimensions de la structure <b>EN</b> Design dimension
N	<b>DE</b> Abstand / <b>FR</b> Distance / <b>EN</b> Distance
P	<b>DE</b> Schiebeladenüberschneidung / <b>FR</b> Chevauchement des volets coulissants <b>EN</b> Sliding shutter overlap
SLB	<b>DE</b> Schiebeladenbreite / <b>FR</b> Largeur de volet coulissant / <b>EN</b> Sliding shutter width
	<b>DE</b> Vorderansicht / <b>FR</b> Vue de face / <b>EN</b> Front view
	<b>DE</b> Draufsicht / <b>FR</b> Vue de dessus / <b>EN</b> Top view
	<b>DE</b> Seitenansicht / <b>FR</b> Vue de côté / <b>EN</b> Side view
	<b>DE</b> Detail / <b>FR</b> Détails / <b>EN</b> Details
	<b>DE</b> Ansichtsseite / <b>FR</b> Vue en projection / <b>EN</b> View side
	<b>DE</b> Werkzeugnummer, Werkzeugart / <b>FR</b> Numéro d'outil, type d'outil <b>EN</b> Tool number, tool type
	<b>DE</b> Reinigen / <b>FR</b> Nettoyage / <b>EN</b> Cleaning
	<b>DE</b> Praxisbezogene Informationen und Tipps / <b>FR</b> Informations et astuces pratiques <b>EN</b> Practical information and tips

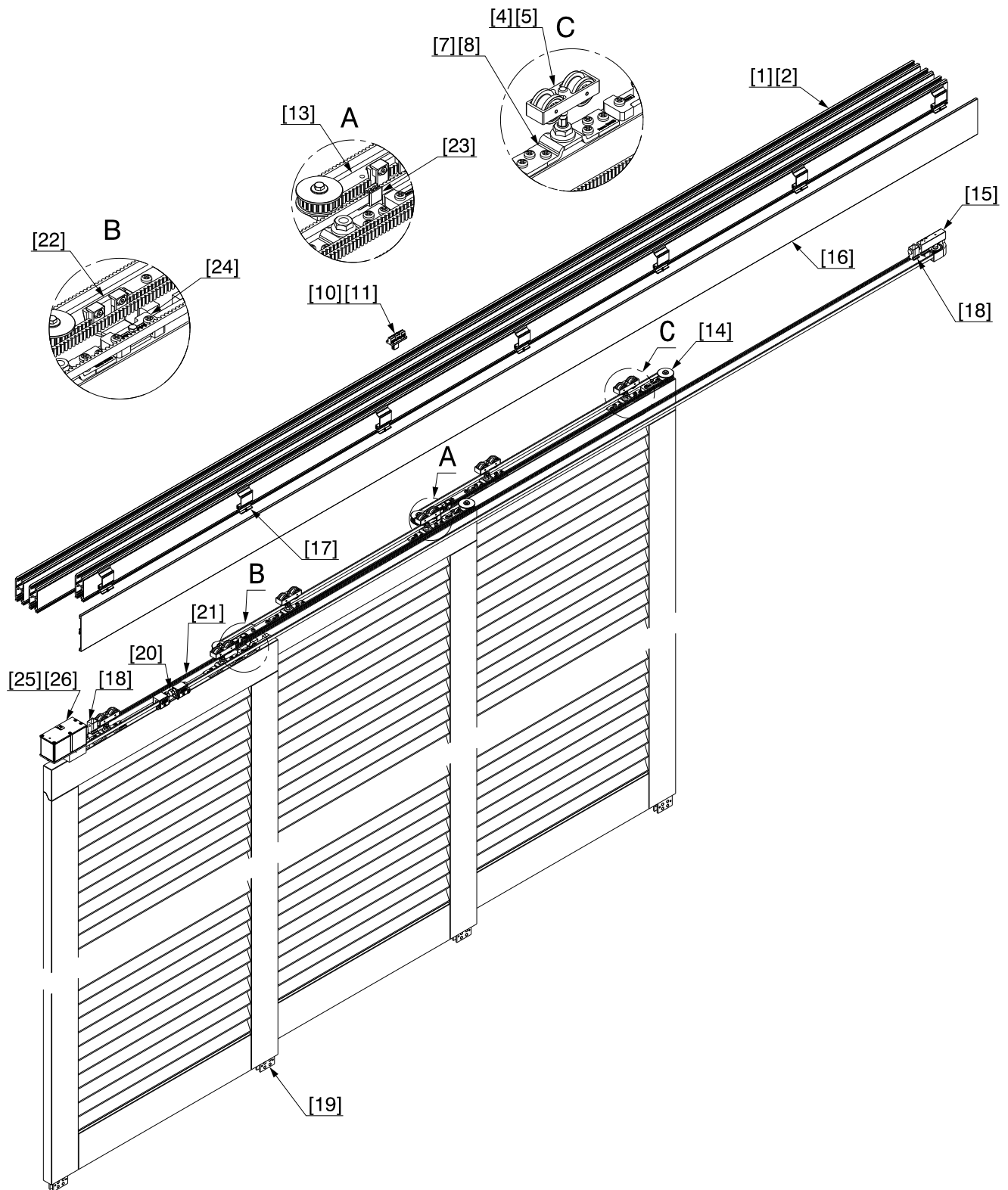
## 5 Übersichten / Aperçus généraux / Overviews

### 5.1

**DE Übersicht: Hawa Frontslide 60 Matic Telescopic 3 und 100 Matic Telescopic 3**

**FR Aperçu général: Hawa Frontslide 60 Matic Telescopic 3 et 100 Matic Telescopic 3**

**EN Overview: Hawa Frontslide 60 Matic Telescopic 3 and 100 Matic Telescopic 3**

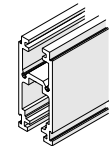
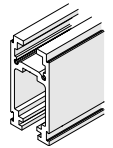
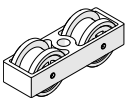
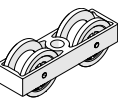
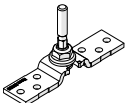
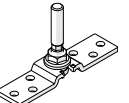
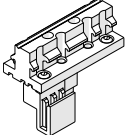
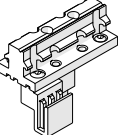


5.2

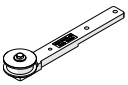
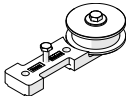
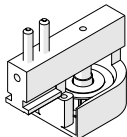
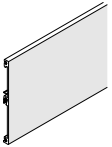
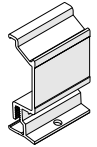
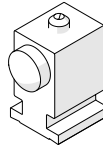
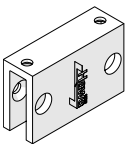
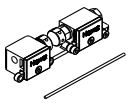
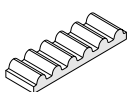
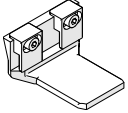
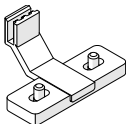
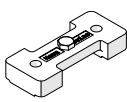
<b>DE</b>	<b>Übersicht: Positionsnummern</b>
<b>FR</b>	<b>Aperçu général: numéros de position</b>
<b>EN</b>	<b>Overview: position numbers</b>

**Hawa Frontslide  
60 Matic Telescopic 3**

**Hawa Frontslide  
100 Matic Telescopic 3**

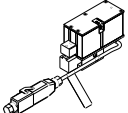
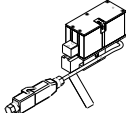
<b>[1]</b>		24795 24796 24839	<b>[2]</b>		24797 24798 24840	
<b>[4]</b>		17119	<b>[5]</b>		24552	
<b>[7]</b>		24562	<b>[8]</b>		24564	
<b>[10]</b>		24777	<b>[11]</b>		25059	

**Hawa Frontslide 60 Matic Telescopic 3**  
**Hawa Frontslide 100 Matic Telescopic 3**

<p><b>[13]</b> 20139</p> 	<p><b>[14]</b> 20140</p> 	<p><b>[15]</b> 24792</p> 
<p><b>[16]</b></p>  <p>24808 □ 24810 □          24809 □ 24811 □          24845 □</p>	<p><b>[17]</b> 24767</p> 	<p><b>[18]</b> 24786</p> 
<p><b>[19]</b> 24542</p> 	<p><b>[20]</b> 19654</p> 	<p><b>[21]</b> 19667 19682          19668 20208          19669 20370</p> 
<p><b>[22]</b> 20141</p> 	<p><b>[23]</b> 20142</p> 	<p><b>[24]</b> 20246</p> 

**Hawa Motronic 60**

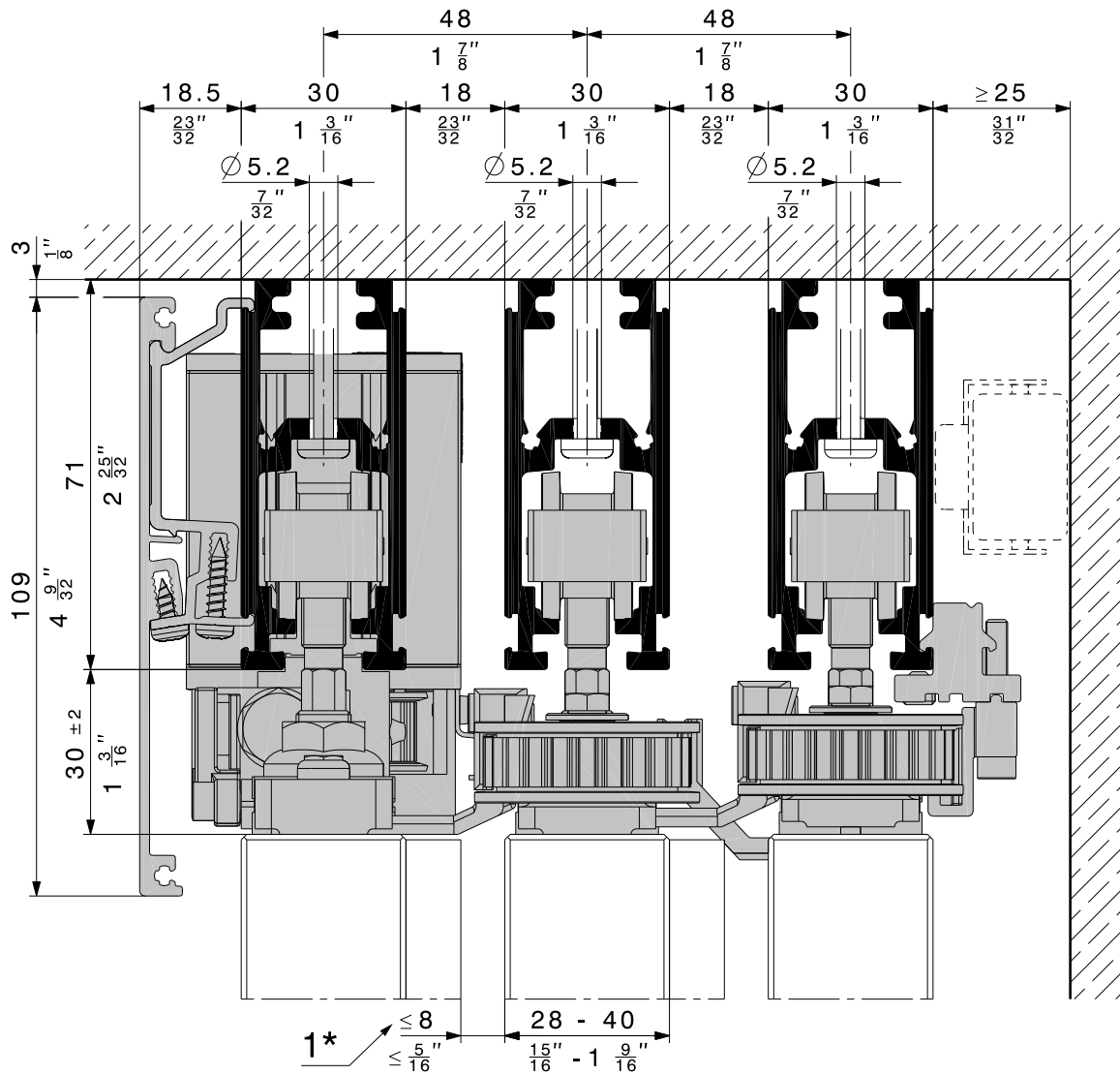
**Hawa Motronic 100**

<p><b>[25]</b> 25061</p> 	<p><b>[26]</b> 25062</p> 	
--	--	--

## 6 Planung / Planification / Planning

### 6.1

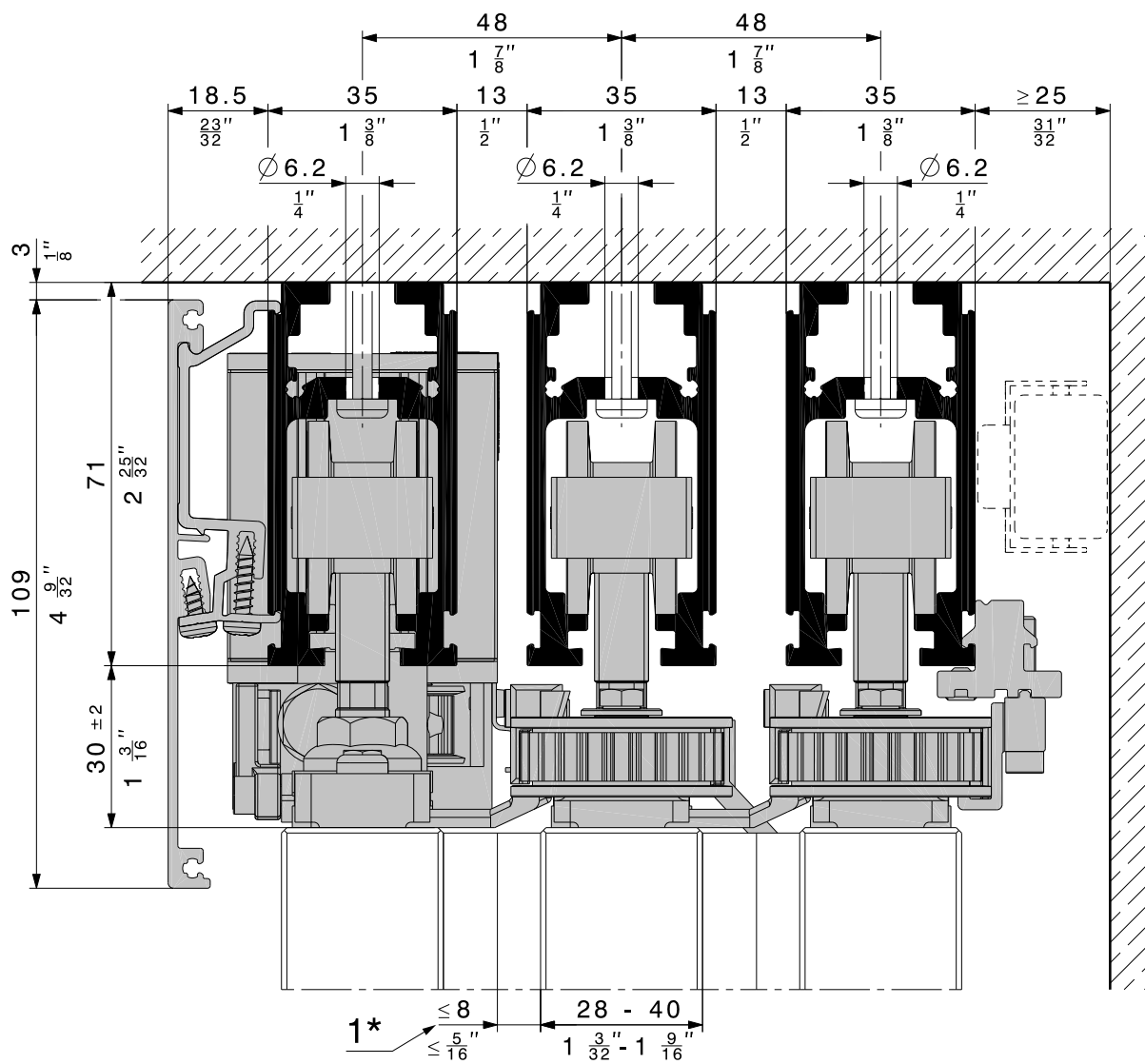
DE	Planung: Hawa Frontslide 60 Matic Telescopic 3
FR	Planification: Hawa Frontslide 60 Matic Telescopic 3
EN	Planning: Hawa Frontslide 60 Matic Telescopic 3



- 1\* DE Mass  $\leq 8$  siehe Seite 18 (Sicherheitsabstände Schiebeläden)  
 FR Dimension  $\leq 8$ , voir page 18 (distances de sécurité des volets coulissants)  
 EN Dimensions  $\leq 8$ , see page 18 (sliding shutter safety distances)

6.2

DE	Planung: Hawa Frontslide 100 Matic Telescopic 3
DE	Planification: Hawa Frontslide 100 Matic Telescopic 3
EN	Planning: Hawa Frontslide 100 Matic Telescopic 3



1\* DE Mass  $\leq 8$  siehe Seite 18 (Sicherheitsabstände Schiebeläden)  
 FR Dimension  $\leq 8$ , voir page 18 (distances de sécurité des volets coulissants)  
 EN Dimensions  $\leq 8$ , see page 18 (sliding shutter safety distances)

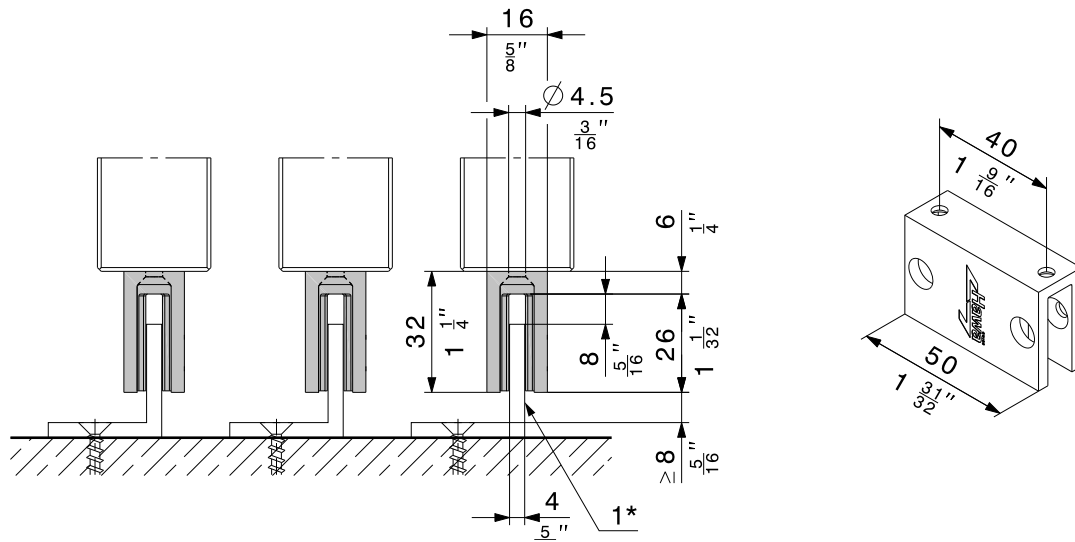


6.3

DE Planung: Führungssituation

FR Planification: situations de guidage

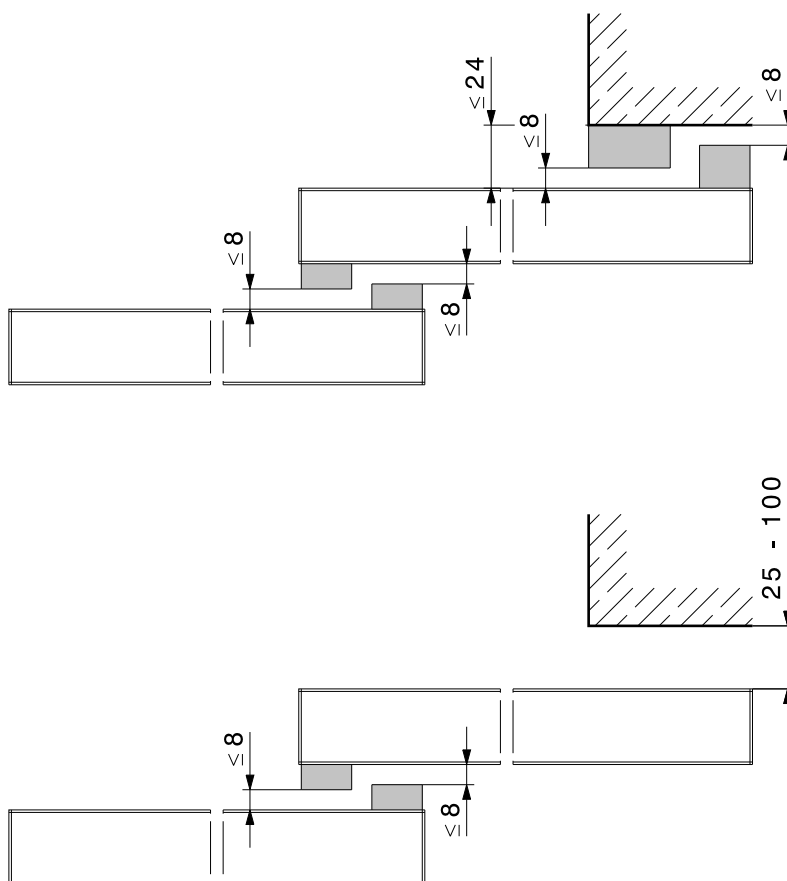
EN Planning: Guide situations




1\* DE bauseits / FR A effectuer par le client / EN provided by the customer

## 6.4

DE	Planung: Sicherheitsabstände Schiebeläden
FR	Planification: Distances de sécurité des volets coulissants
EN	Planning: Sliding shutter safety distances



-  **DE** Beträgt der Sicherheitsabstand 25 mm oder mehr muss keine Sicherheitsleiste montiert werden.  
**FR** Lorsque la distance de sécurité est supérieure ou égale à 25 mm, il n'est pas nécessaire de monter de barre de sécurité.  
**EN** A safety rail does not need to be fitted if the safety distance is 25 mm (1") or more.

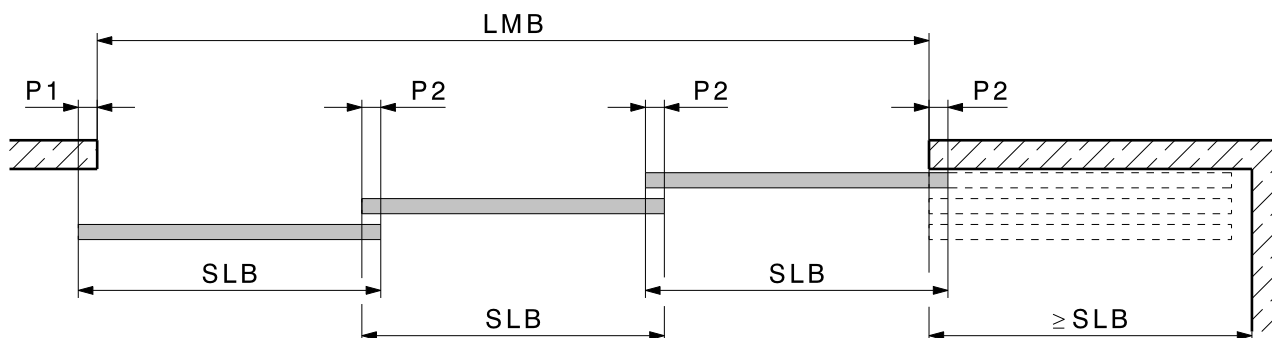
## 7 Berechnung / Calcul / Calculation

### 7.1

**DE Berechnung: Schiebeladenbreite, Laufschiene und Führungsschiene**

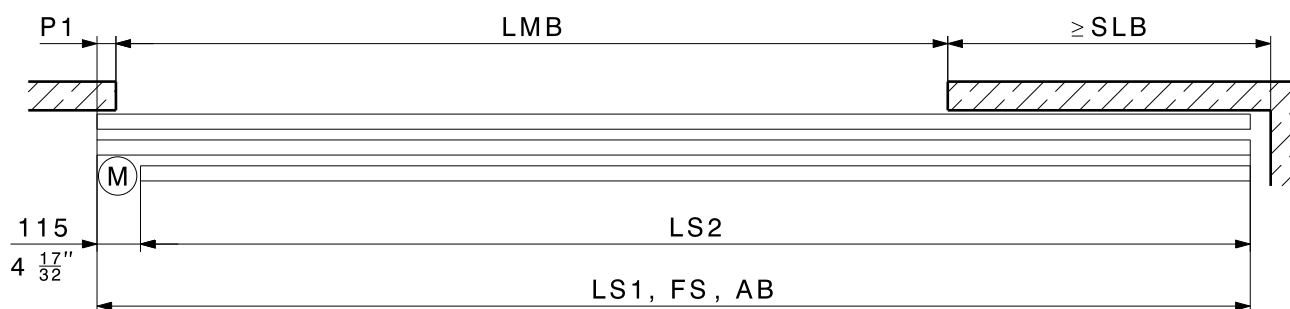
**FR Calcul: largeur du volet coulissant, rail de roulement et rail de guidage**

**EN Calculation: Sliding shutter width, top track and bottom guide channel**



$$SLB = \frac{LMB + P1}{3} + P2$$

$$P2 \geq 50$$



$$LS1 = LMB + P1 + SLB$$

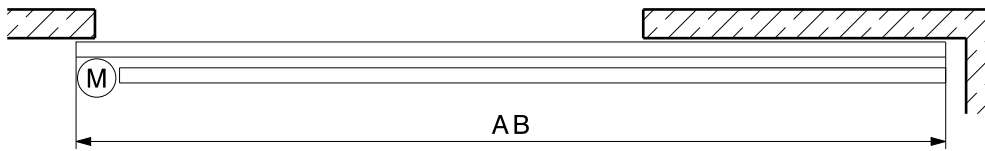
$$LS2 = LS1 - 115\text{mm}$$

7.2

**DE** Berechnung: Zahnriemenlänge

**FR** Calcul : longueur de la courroie dentée

**EN** Calculation: Toothed belt length



<b>DE</b>	Zahnriemenlänge	
<b>FR</b>	longueur de la courroie dentée	= 2 x AB
<b>EN</b>	Length of toothed belt	

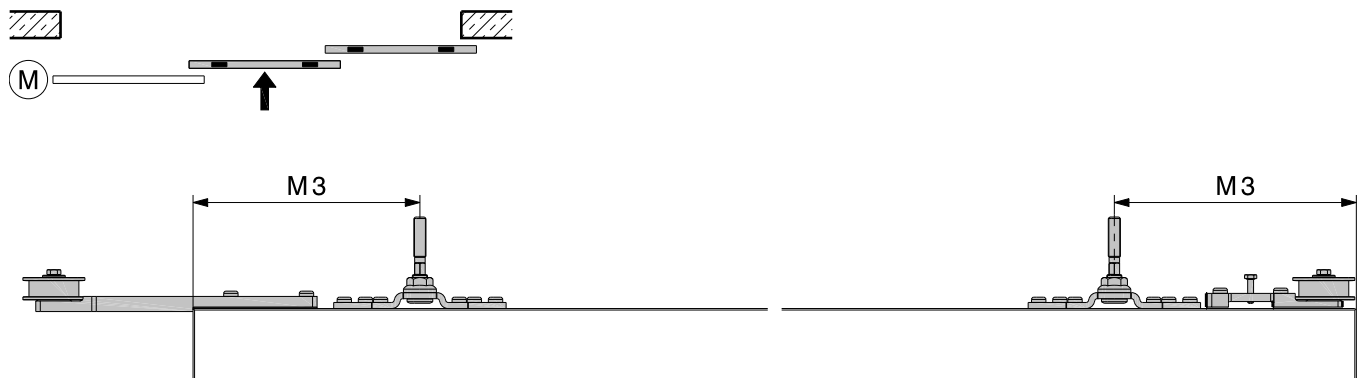
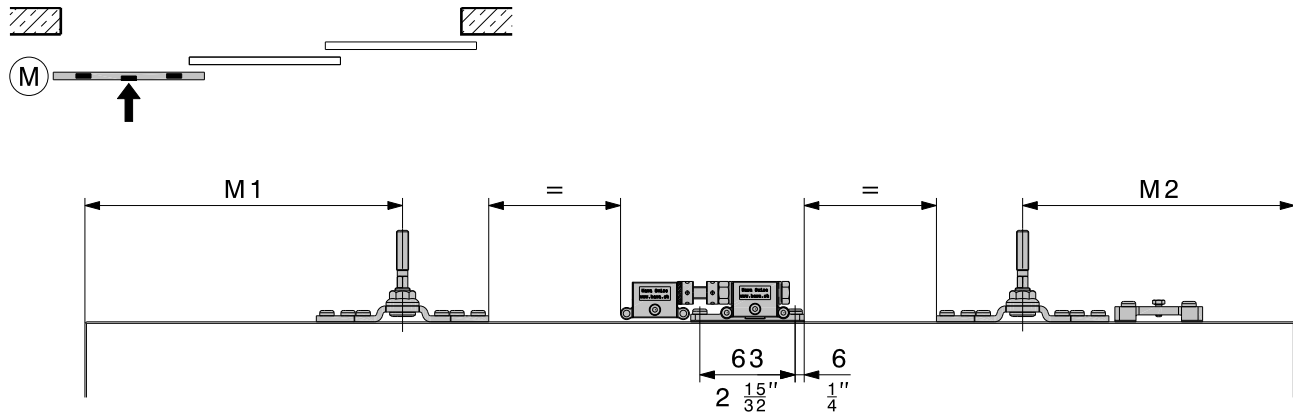
7.3

DE	<b>Berechnung: Aufhängepunkte</b>
FR	<b>Calcul: points de suspension</b>
EN	<b>Calculation: Suspension points</b>



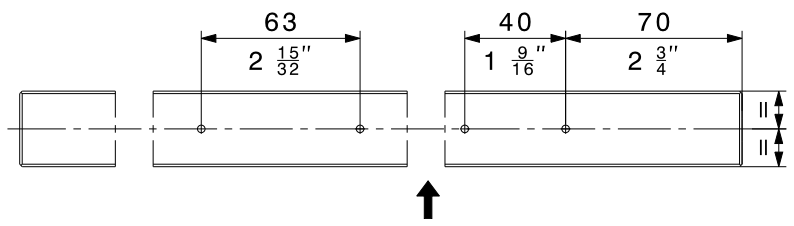
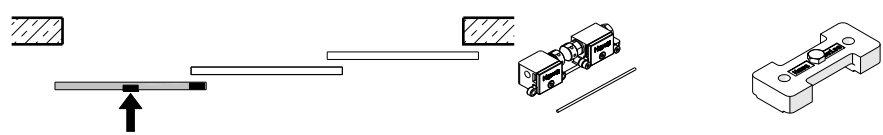
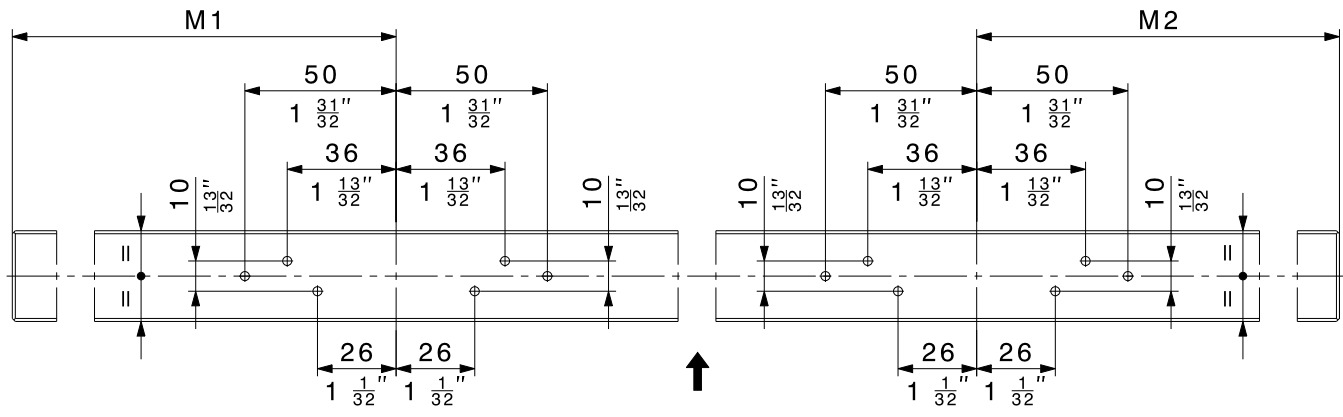
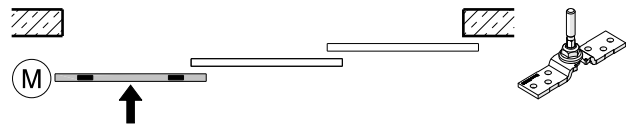
DE FR EN	System / Abstand in mm/inch Système / Distance en mm (pouces) System / distance in mm (inch)	M1 (Antriebsseite) (côté entraînement) (drive side)	M2	M3
	<b>Hawa Frontslide 60 Matic Telescopic 3</b>	210 mm (8 <sup>9</sup> / <sub>32</sub> ")	180 mm (7 <sup>3</sup> / <sub>32</sub> ")	160 mm (6 <sup>5</sup> / <sub>16</sub> ")
	<b>Hawa Frontslide 100 Matic Telescopic 3</b>	220 mm (8 <sup>21</sup> / <sub>32</sub> ")	180 mm (7 <sup>3</sup> / <sub>32</sub> ")	160 mm (6 <sup>5</sup> / <sub>16</sub> ")

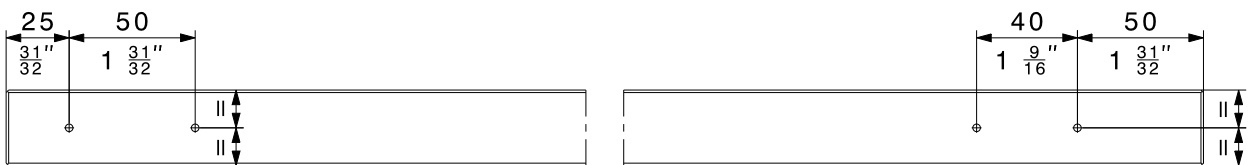
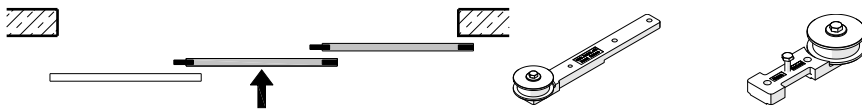
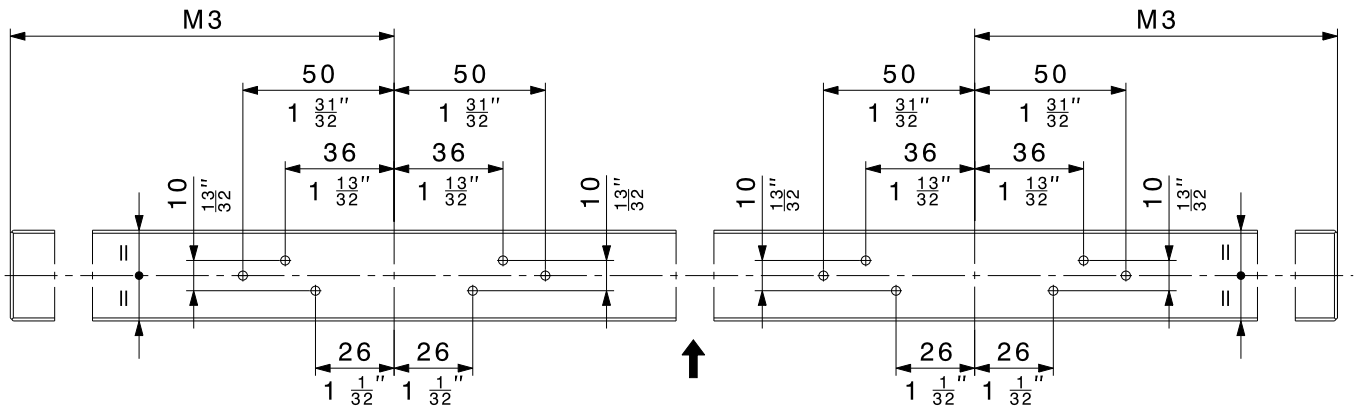
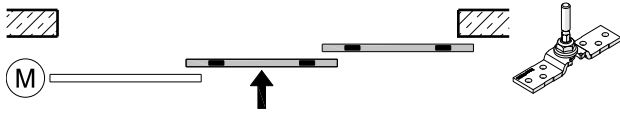
- DE - Montieren Sie die Antriebseinheit gegenüber dem Stapelraum.
- FR - Monter l'unité d'entraînement en face de l'espace de parcage.
- EN - Install the drive unit opposite the stacking space.



7.4

DE **Berechnung: Bohrungen Schiebeläden**  
 FR **Calcul: perçages du volet coulissant**  
 EN **Calculation: Drill holes, sliding shutter**



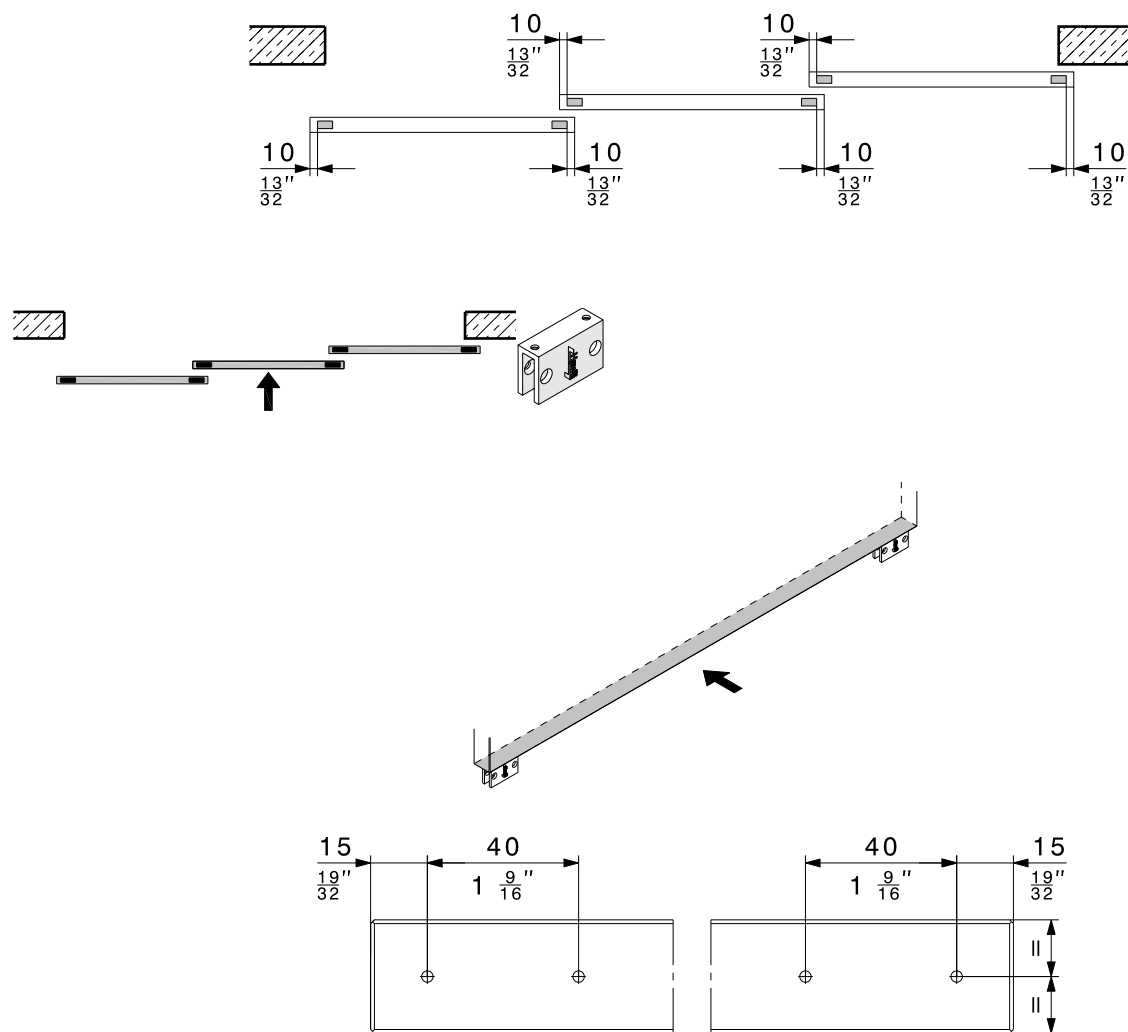


7.5

DE **Berechnung: Bohrungen untere Schiebeladenführung**

FR **Calcul: perçages du guide inférieur du volet coulissant**

EN **Calculation: Drill holes, bottom sliding shutter guide**





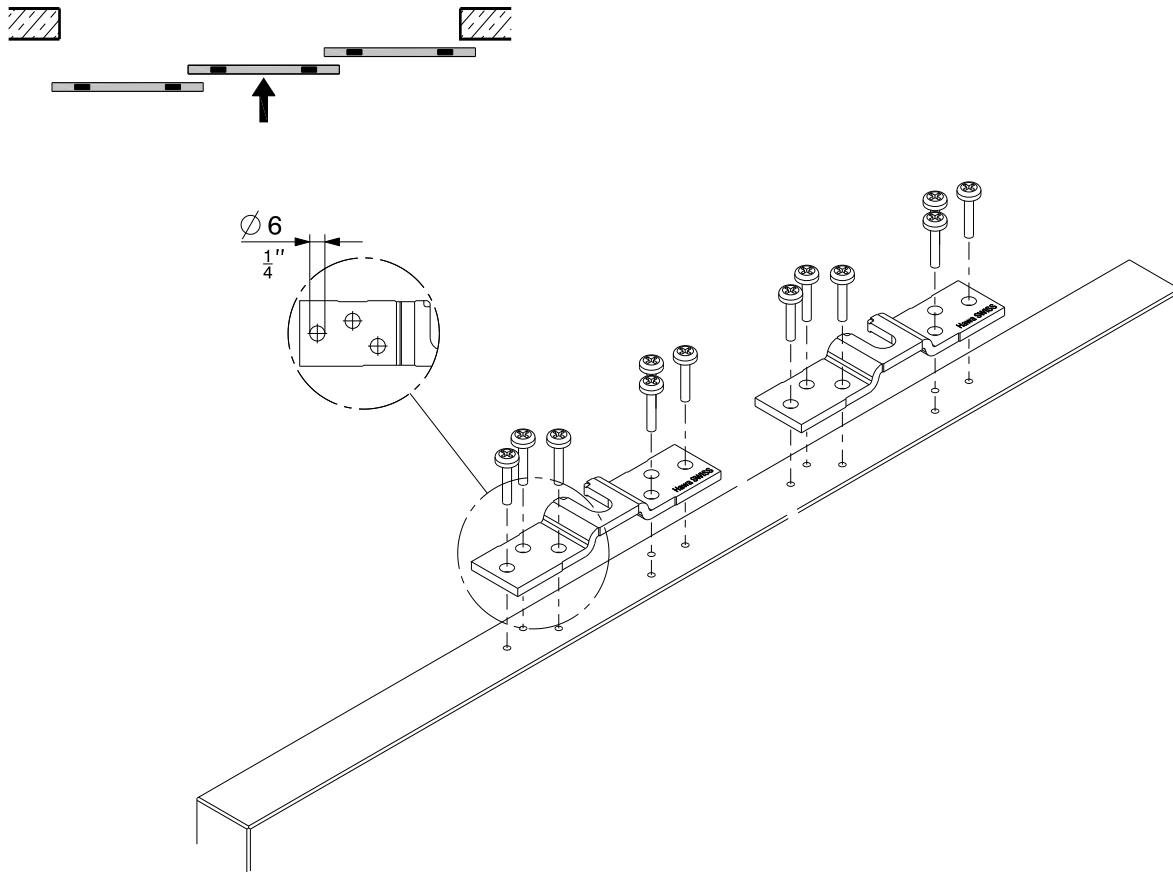
## 8 Vormontage / Prémontage / Pre-assembly

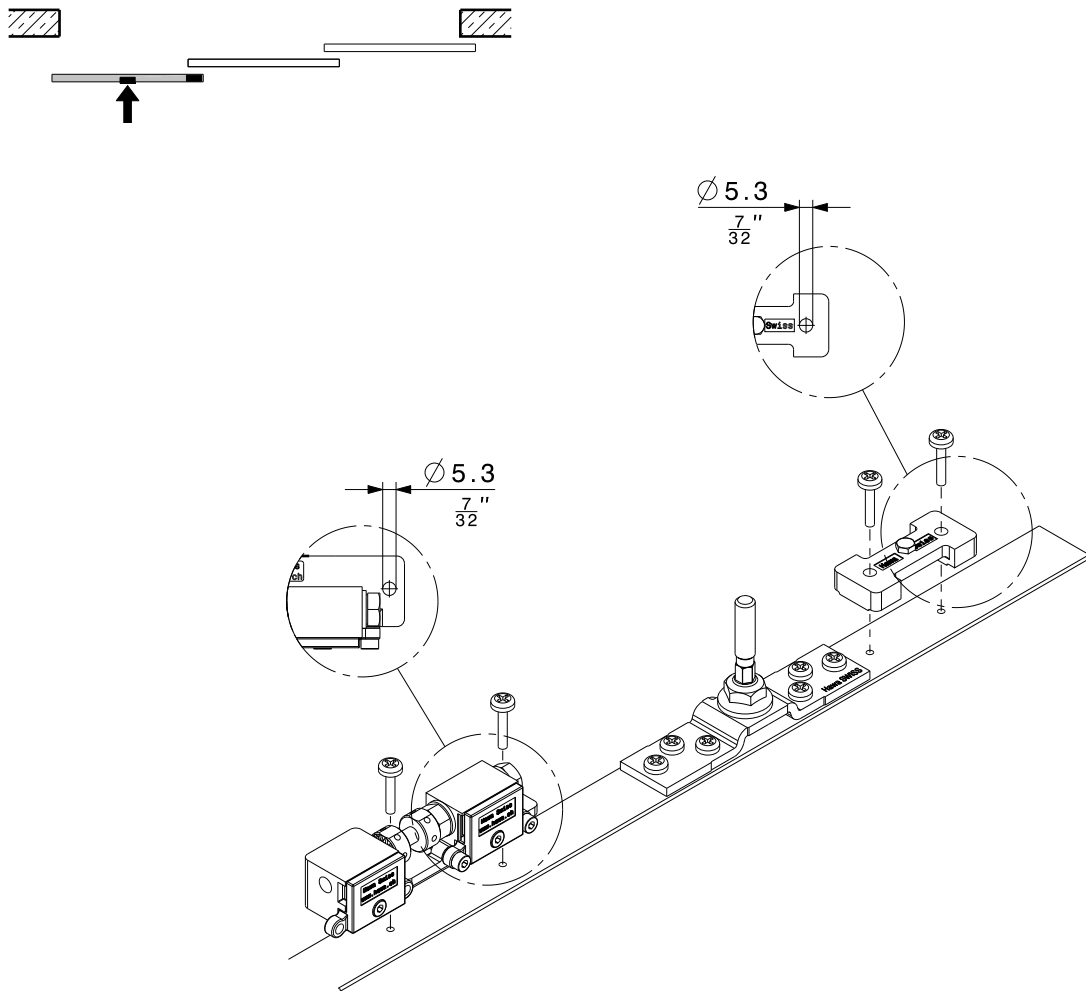
### 8.1

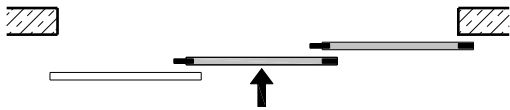
**DE Vormontage: Schiebeläden**

**FR Prémontage: volets coulissants**

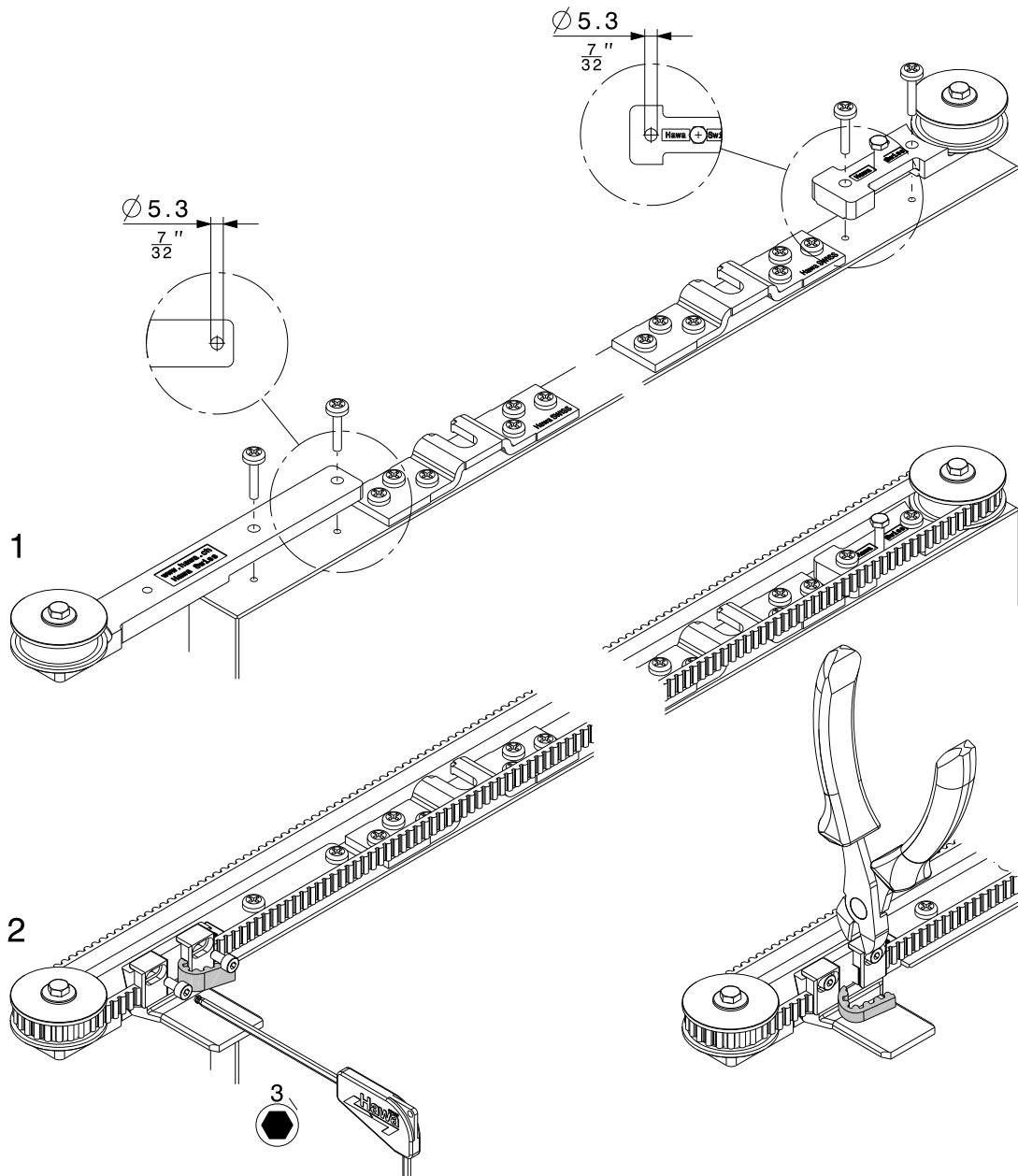
**EN Pre-assembly: Sliding shutters**



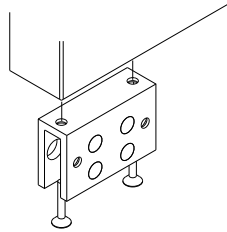
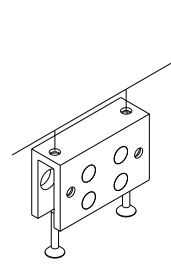
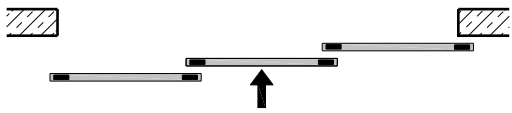




**DE** Zahnriemenlänge  
**FR** longueur de la courroie dentée = (2 x SLB) + 250 mm  
**EN** Length of toothed belt



■ **DE** Zahnriemen leicht spannen / **FR** Tendre légèrement la courroie dentée/ **EN** Lightly tighten the toothed belt



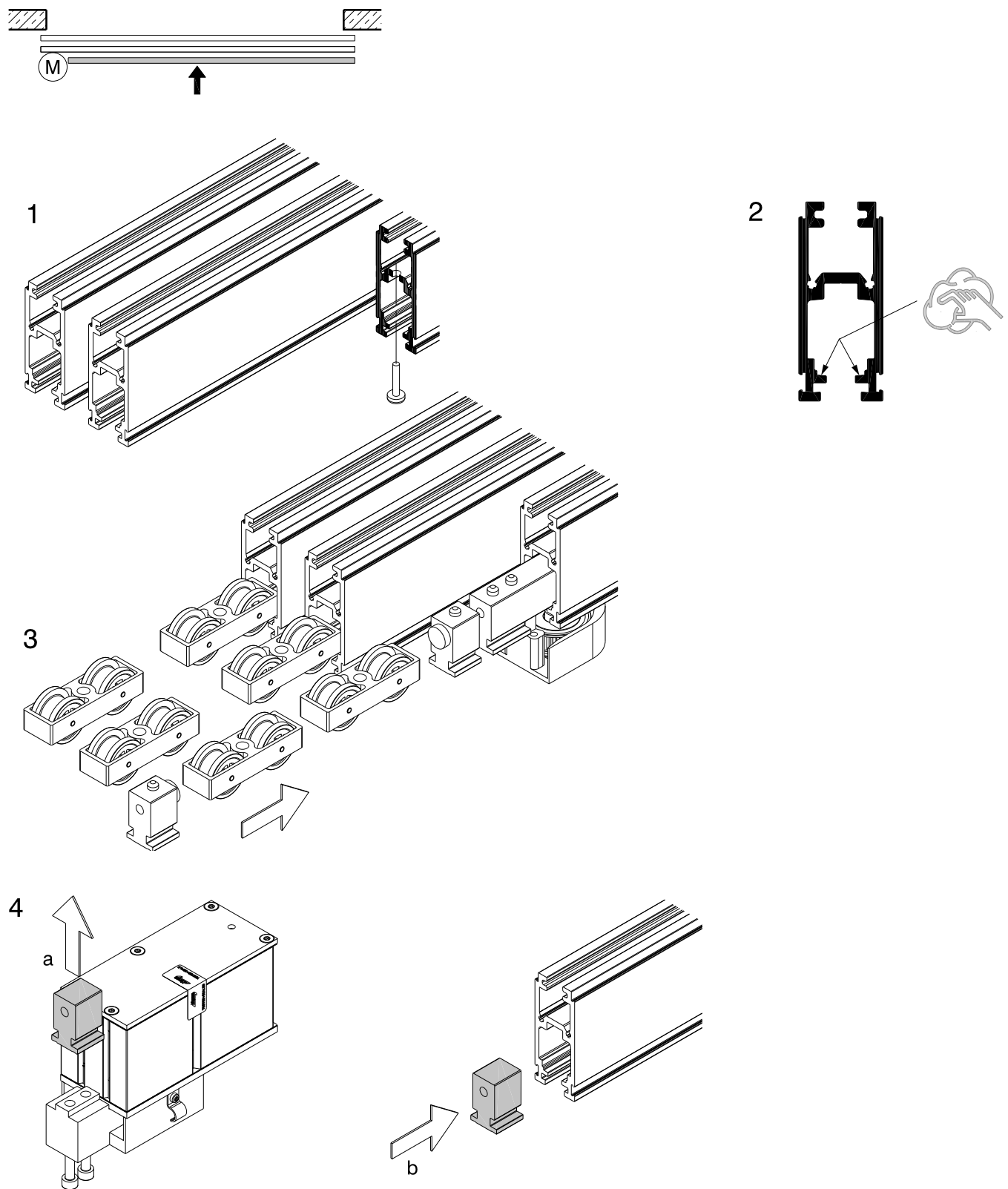
## 9 Montage / Montage / Assembly

### 9.1

DE **Montage: Laufschiene**

FR **Montage: rail de roulement**

EN **Assembly: Top track**



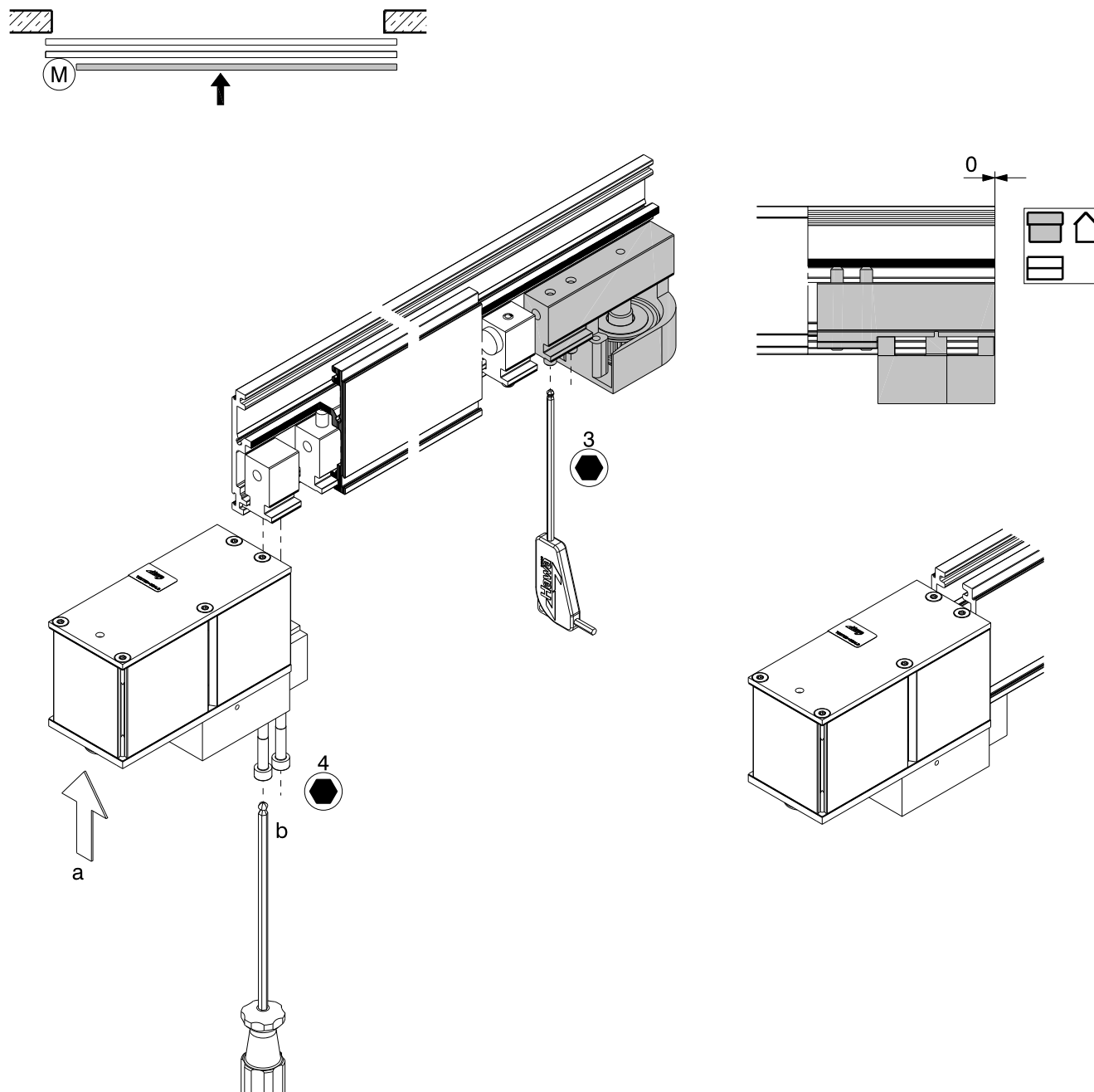
9.2

**DE Montage: Hawa Motronic 60 oder Hawa Motronic 100**

**FR Montage: Hawa Motronic 60 ou Hawa Motronic 100**

**EN Assembly: Hawa Motronic 60 or Hawa Motronic 100**

- DE** - Fixieren Sie das Anschlusskabel, mit der Bride, links oder rechts an die Antriebseinheit.
- FR** - Fixer le câble de raccordement, avec la bride, à gauche ou à droite, sur l'unité d'entraînement.
- EN** - Use the bracket to attach the connection cable to the left or right of the drive unit.

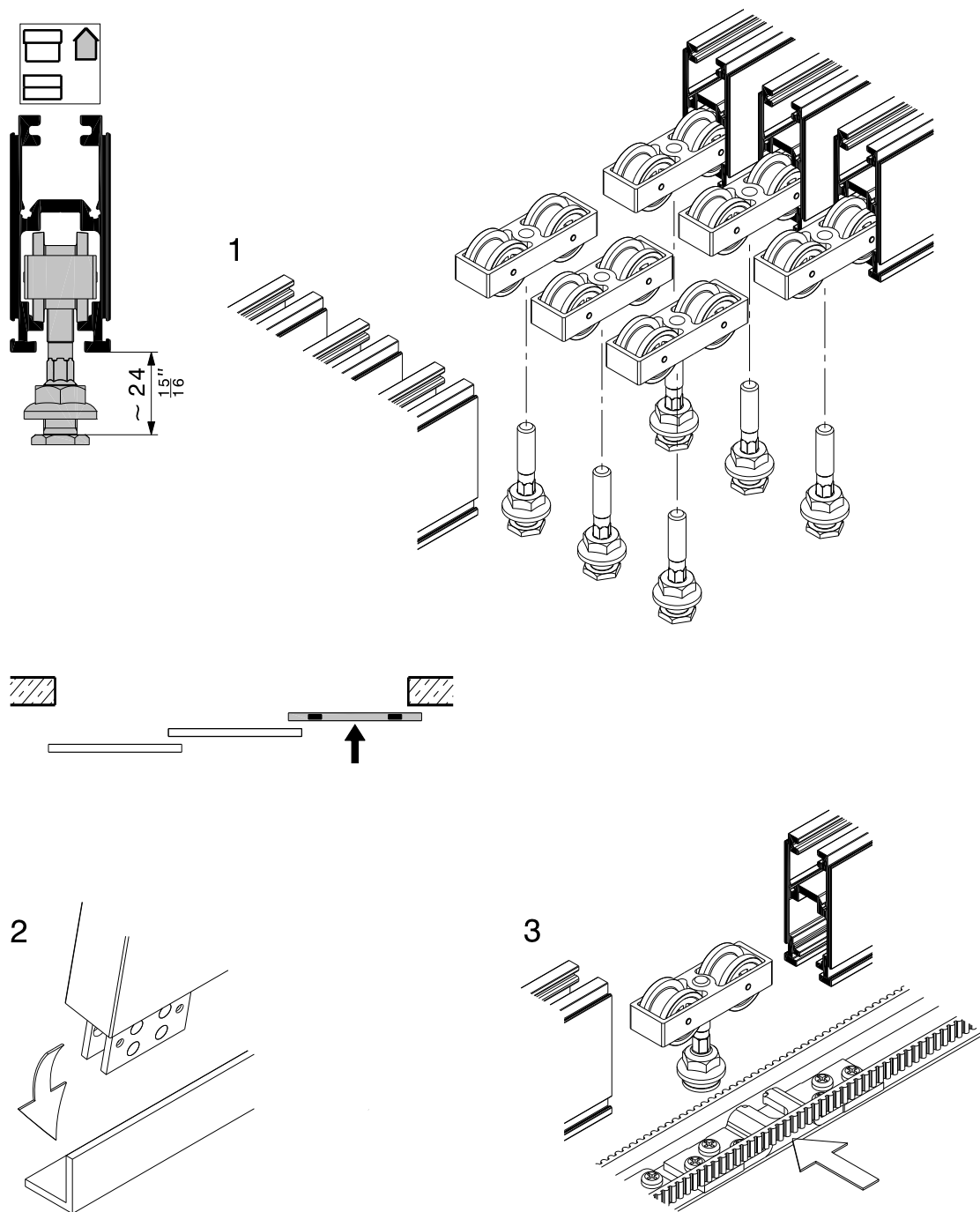


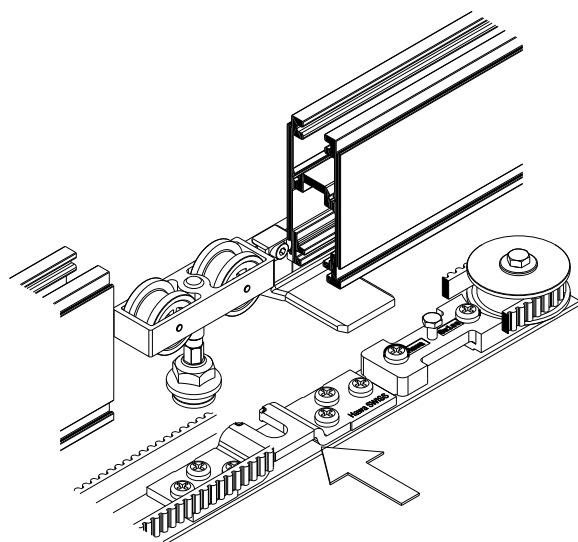
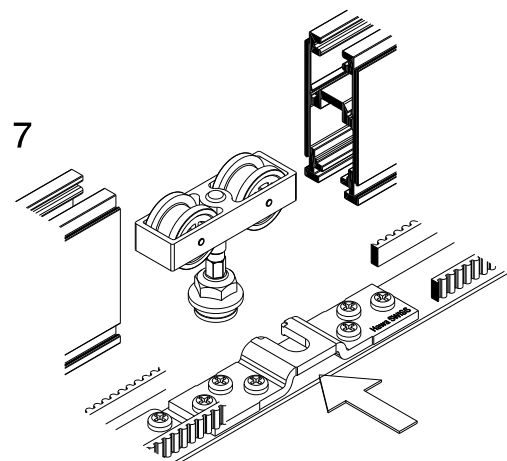
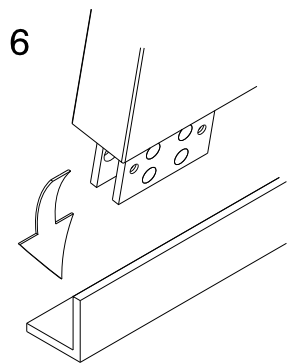
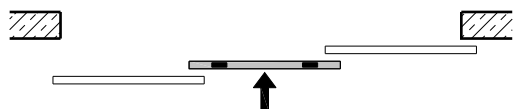
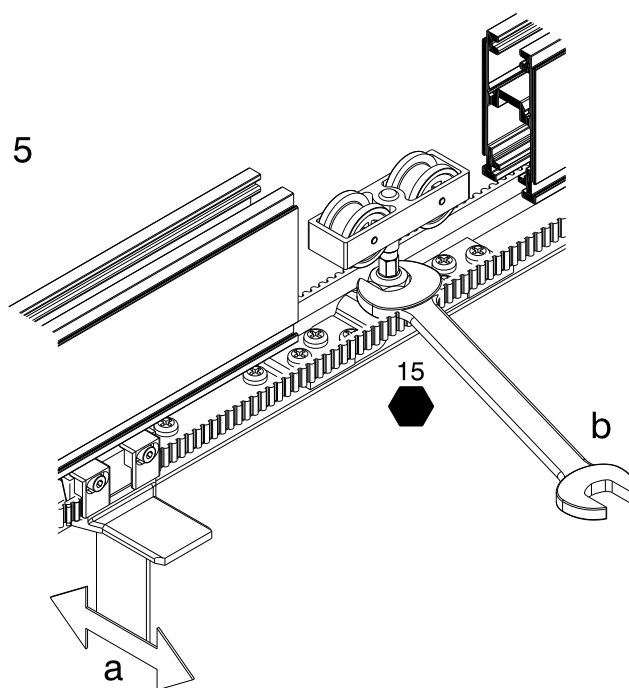
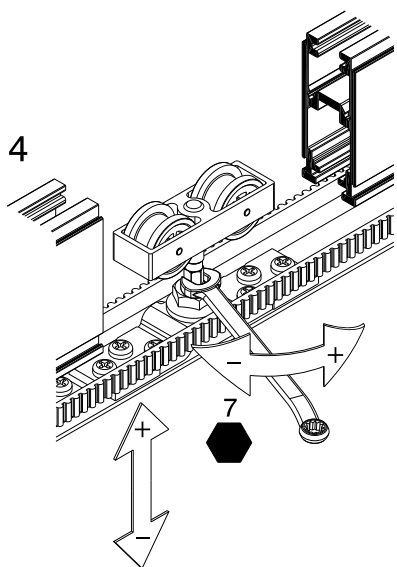
9.3

DE **Montage: Schiebeläden**

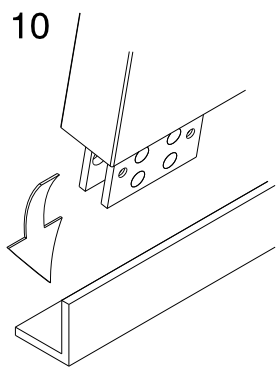
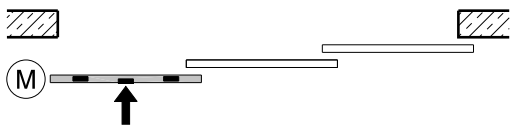
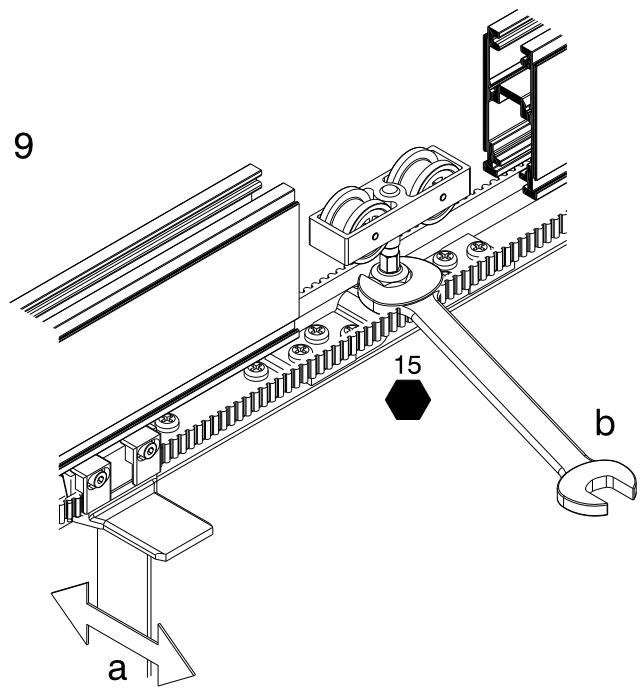
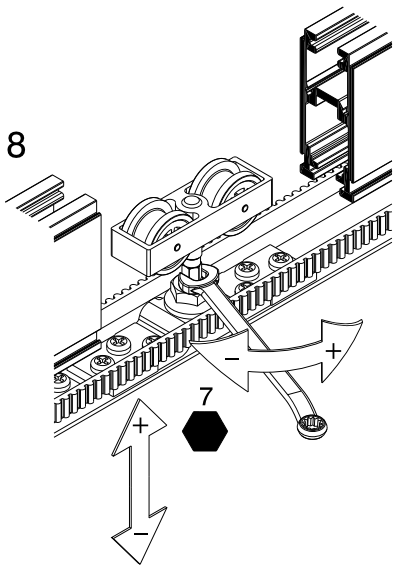
FR **Montage: volets coulissants**

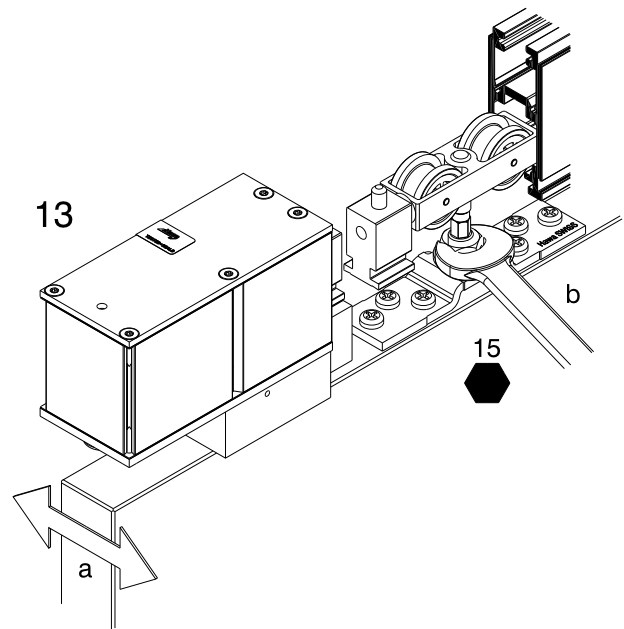
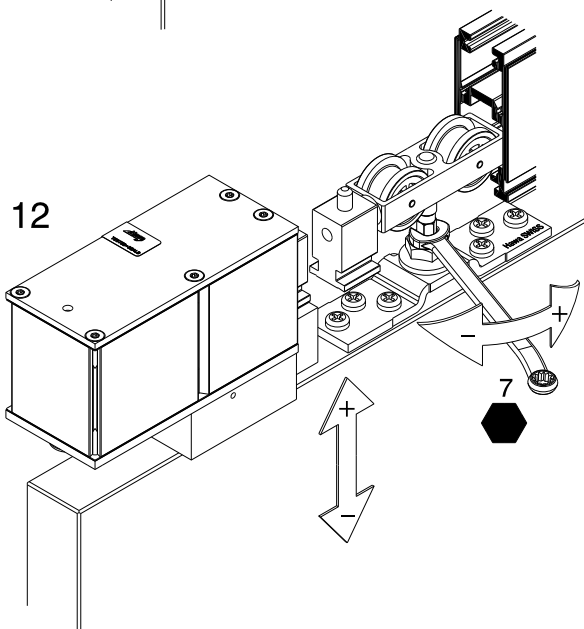
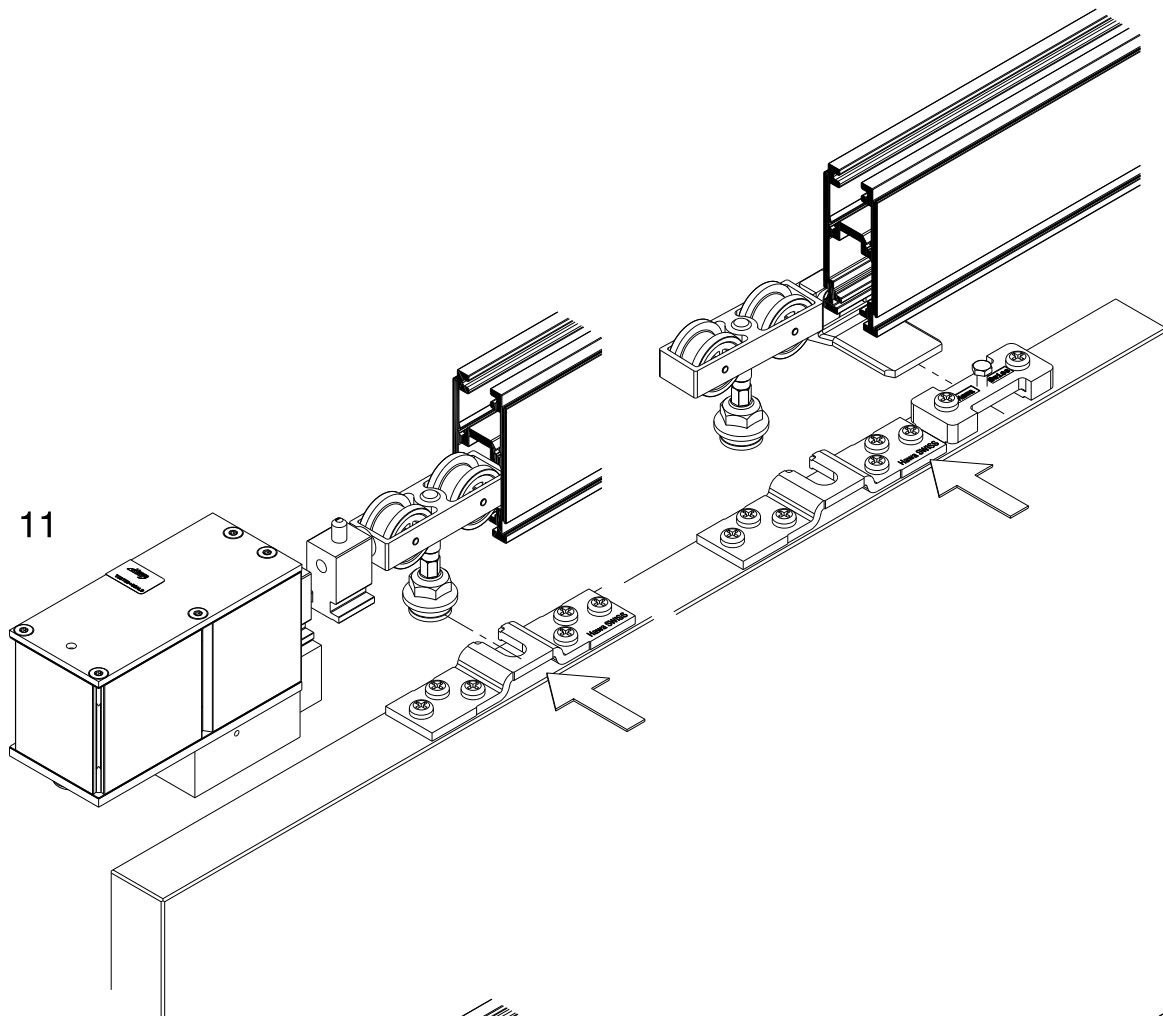
EN **Assembly: Sliding shutters**





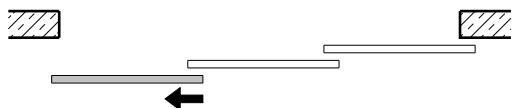






9.4

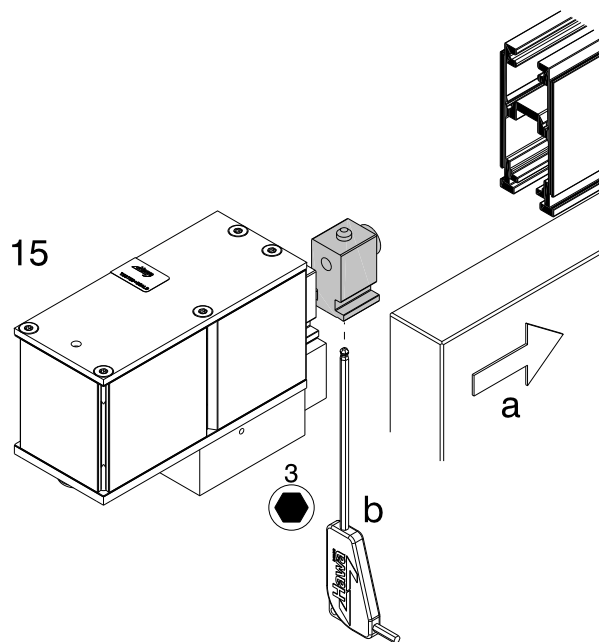
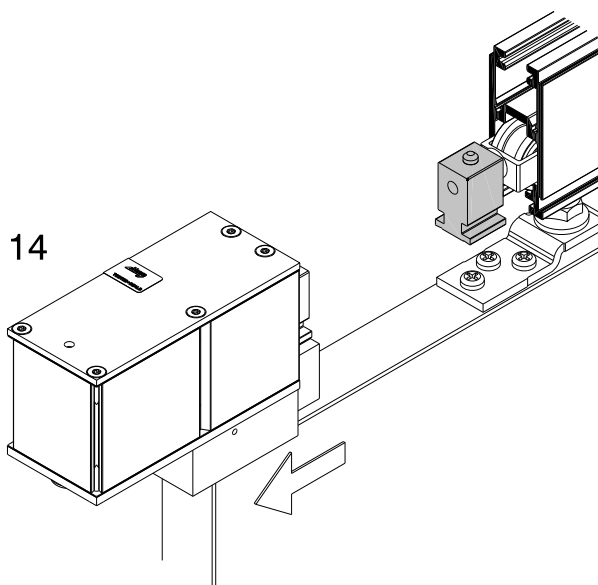
**DE Montage: Endanschlag**  
**FR Montage: butée de fin de course**  
**EN Assembly: End stop**

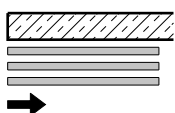


- 14** **DE** Schiebeladen schliessen  
**FR** Fermer le volet coulissant  
**EN** Close the sliding shutter

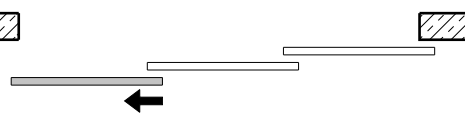
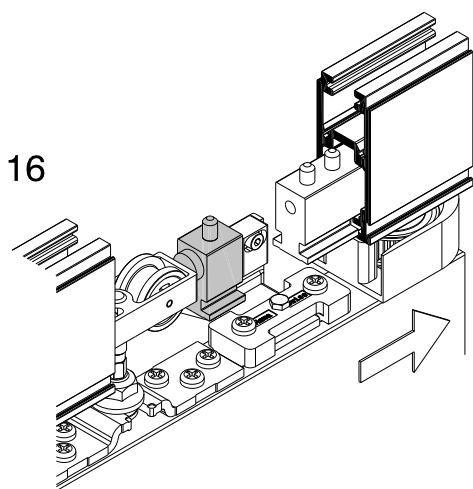
- 15 a** **DE** Schiebeladen öffnen  
**FR** Ouvrir le volet coulissant  
**EN** Open the sliding shutter

- 15 b** **DE** Endanschlag in dieser Position fixieren  
**FR** Fixer la butée de rail dans cette position  
**EN** Set the track stop at this position



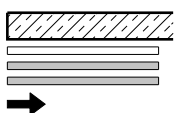
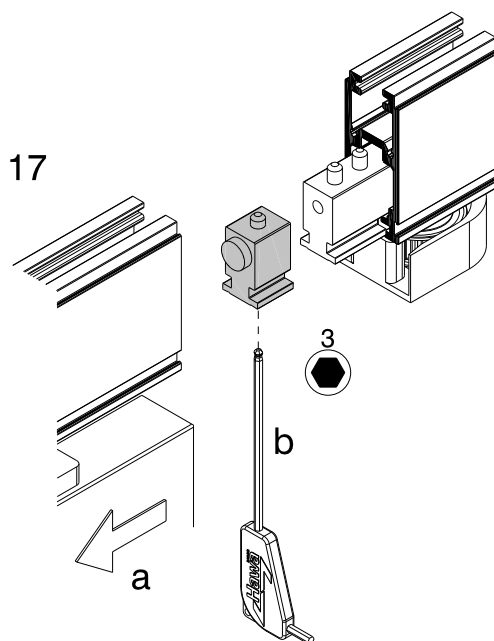


- 16** DE Schiebeladen öffnen  
FR Ouvrir le volet coulissant  
EN Open the sliding shutter

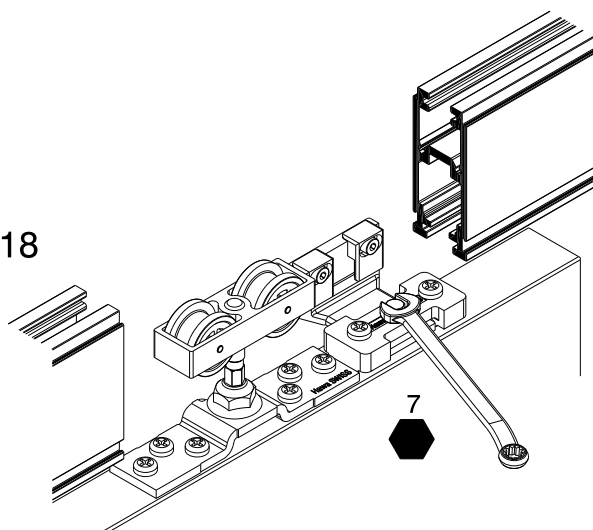


- 17 a** DE Schiebeladen schliessen  
FR Fermer le volet coulissant  
EN Close the sliding shutter

- 17 b** DE Endanschlag in dieser Position fixieren  
FR Fixer la butée de fin de course dans cette position  
EN Set the end stop at this position

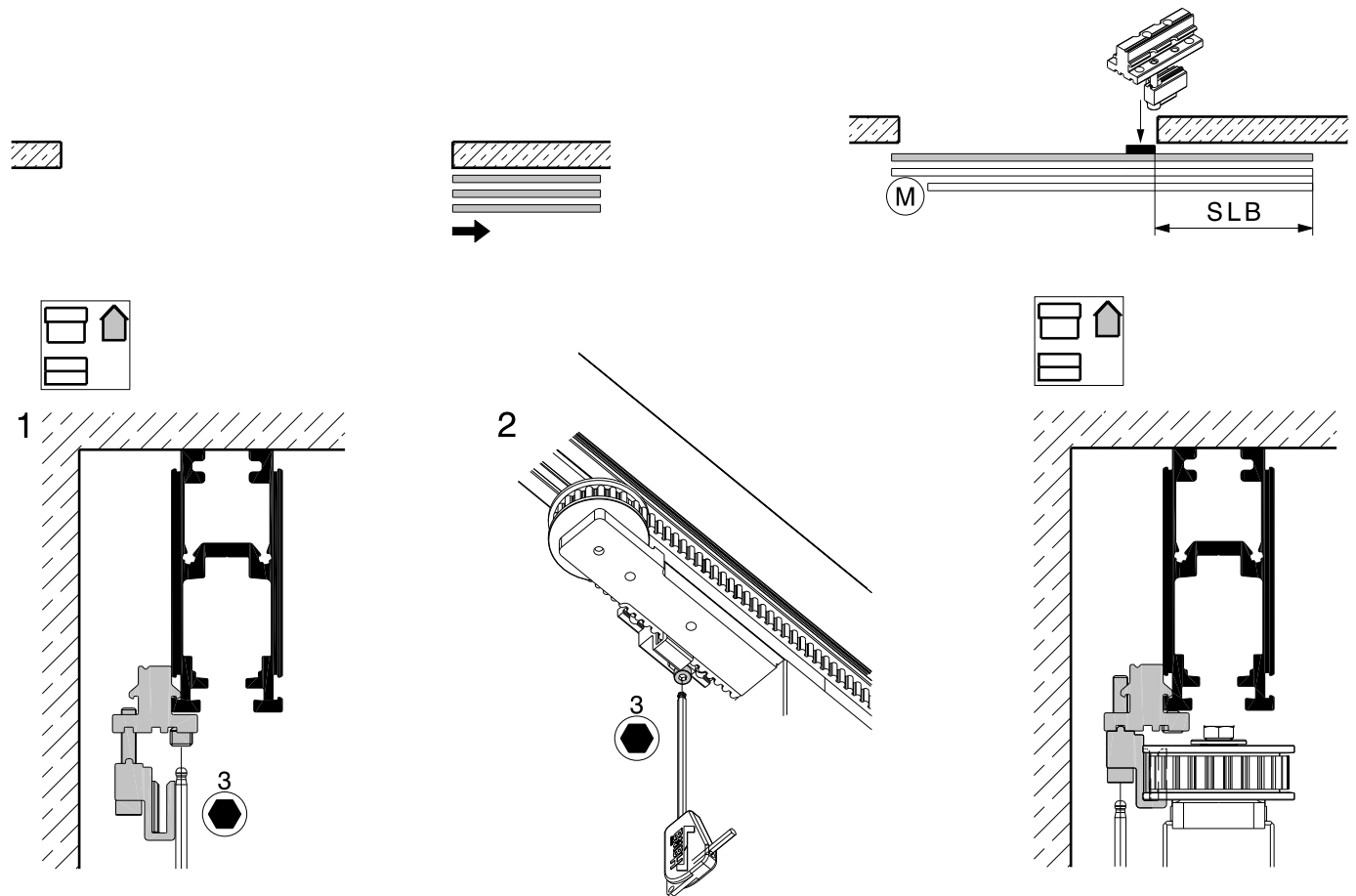


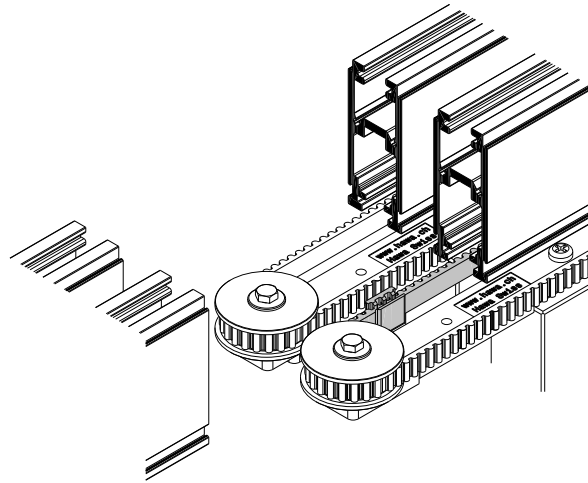
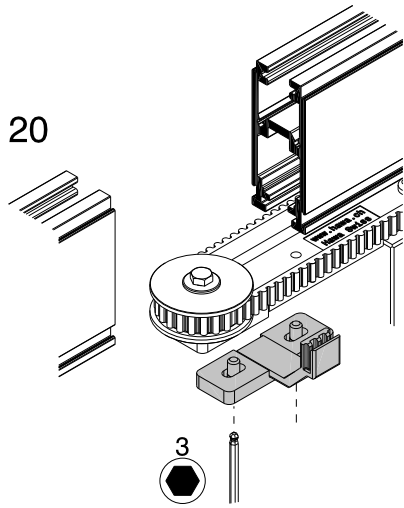
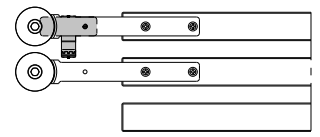
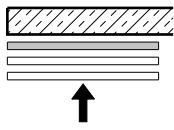
**18**



9.5

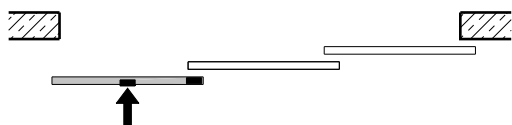
DE	Montage: Klemmstück für Zahnriemen
FR	Montage: Pièce de serrage pour courroie dentée
EN	Assembly: Clamping piece for toothed belt



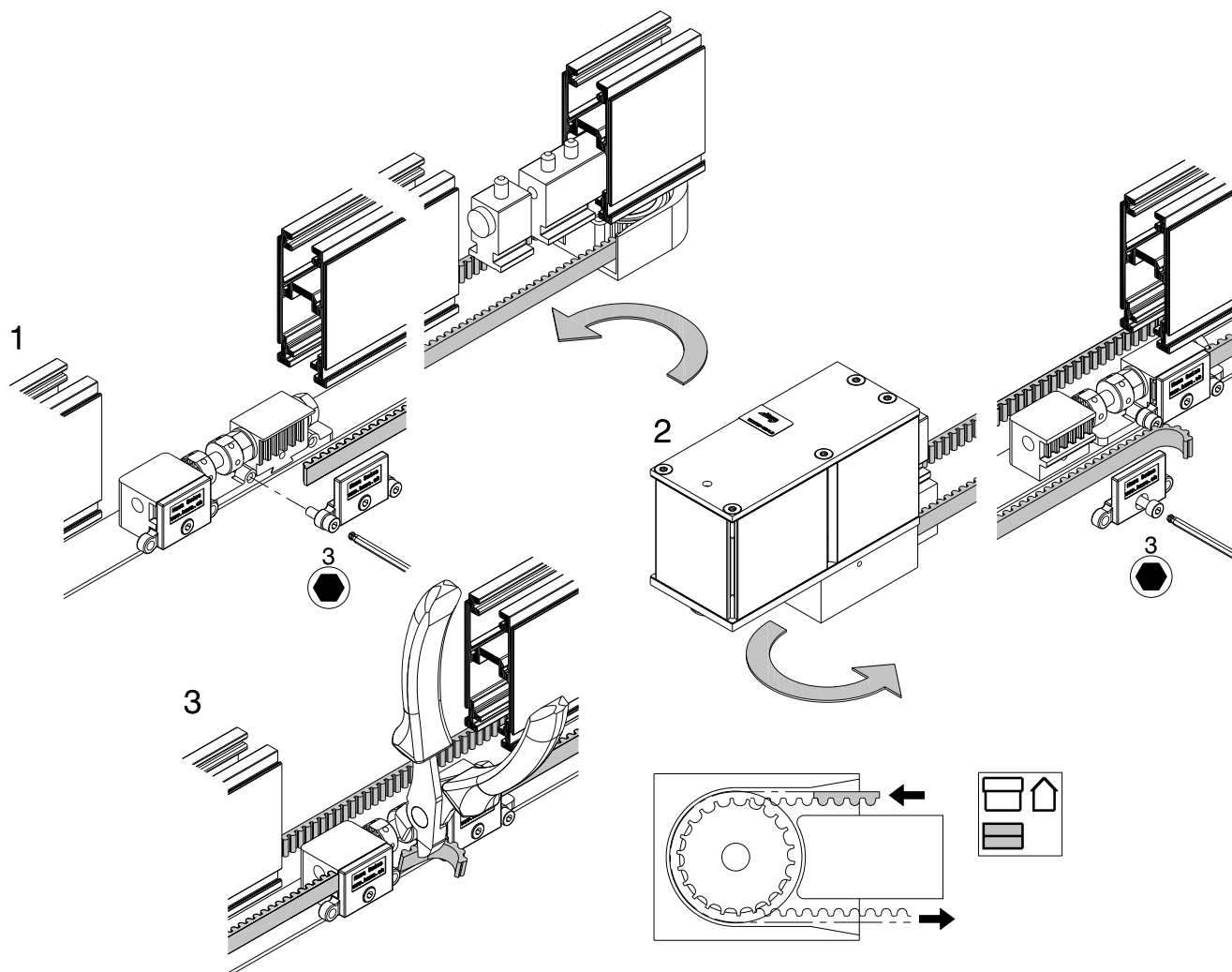


9.6

<b>DE</b>	<b>Montage: Zahnriemen</b>
<b>FR</b>	<b>Montage: courroie dentée</b>
<b>EN</b>	<b>Assembly: Toothed belt</b>



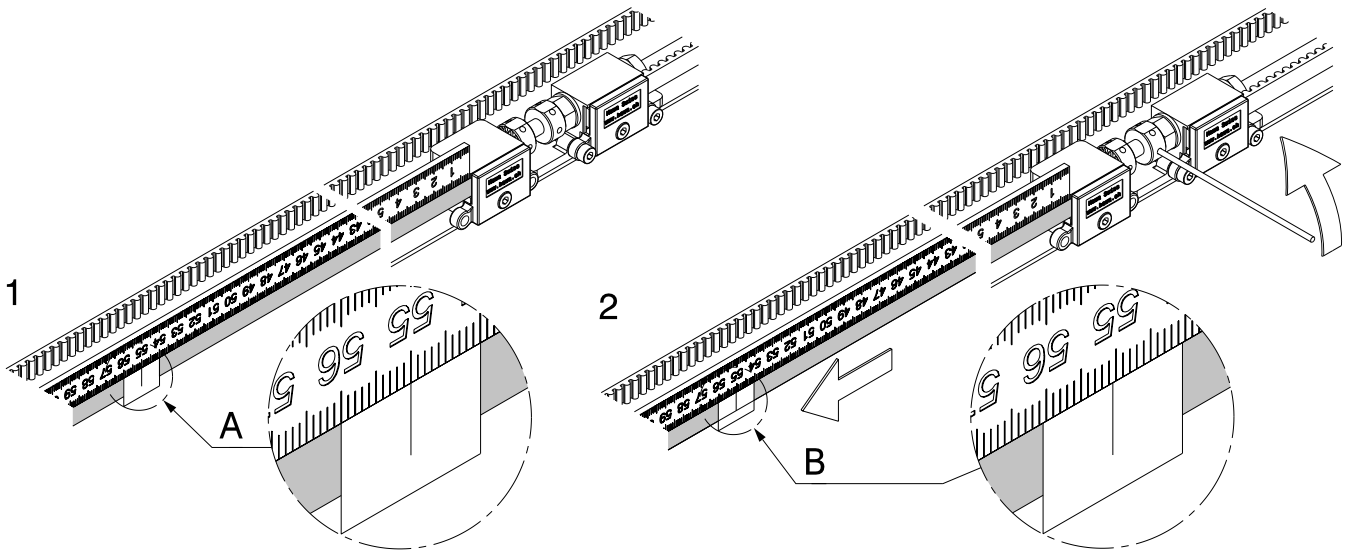
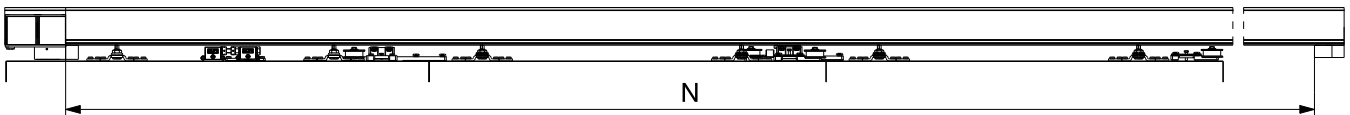
- DE** - Anlage muss leichtgängig bewegbar sein.
- Zahnriemen im stromlosen Zustand einführen und mit dem Zahnriemensschloss verbinden.
- FR** - L'installation doit pouvoir être bougée aisément.
- Introduire la courroie dentée non alimentée et la relier à la serrure à courroie dentée.
- EN** - The installation must be easy to move.
- With the power switched off, insert the toothed belt and connect it with the toothed belt lock.



9.7

<b>DE</b>	<b>Montage: Zahnriemen spannen</b>
<b>FR</b>	<b>Montage: mise sous tension de la courroie dentée</b>
<b>EN</b>	<b>Assembly: Tensioning the toothed belt</b>

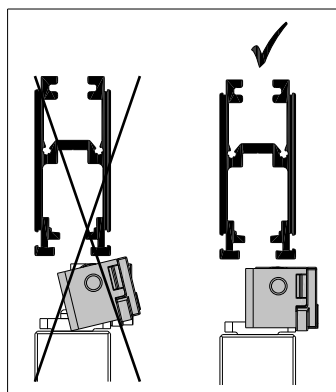
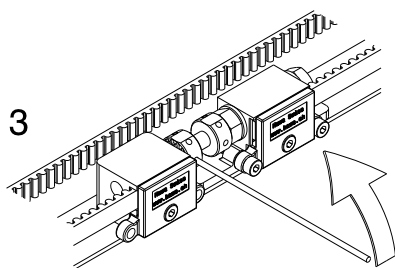
- |   |   |
|---|---|
| <p><b>1</b></p> <p><b>DE</b></p> <ul style="list-style-type: none"> <li>- Abstand «N» messen (z. B. N = 4,50 m)</li> <li>- «Mass vor dem Spannen» aus Tabelle entnehmen (550 mm)</li> <li>- Markierung anbringen (bei 550 mm)</li> </ul> <p><b>FR</b></p> <ul style="list-style-type: none"> <li>- Mesurer la distance « N » (par ex., N = 4,50 m)</li> <li>- Relever dans le tableau la « dimension avant la mise sous tension » (550 mm)</li> <li>- Apposer un marquage (à 550 mm)</li> </ul> <p><b>EN</b></p> <ul style="list-style-type: none"> <li>- Measure the distance "N" (e.g. N = 4.50 m (1'5<sup>23</sup>/<sub>32</sub>" ))</li> <li>- Reference the "dimension before tensioning" from the table (550 mm (1'9<sup>21</sup>/<sub>32</sub>" ))</li> <li>- Apply the indicator mark (at 550 mm (1'9<sup>21</sup>/<sub>32</sub>" ))</li> </ul> | <p><b>2</b></p> <p><b>DE</b></p> <ul style="list-style-type: none"> <li>- Zahnriemen 0.5 mm spannen («Mass nach dem Spannen» = 550,5 mm)</li> <li>- Markierung entfernen</li> </ul> <p><b>FR</b></p> <ul style="list-style-type: none"> <li>- Tendre la courroie dentée sur 0,5 mm (« dimension après la mise sous tension » = 550,5 mm)</li> <li>- Retirer le marquage</li> </ul> <p><b>EN</b></p> <ul style="list-style-type: none"> <li>- Tension the toothed belt by 0.5 mm (<math>\frac{1}{32}</math> ") ("dimension after tensioning" = 550.5 mm (1'9<sup>11</sup>/<sub>16</sub> " ))</li> <li>- Remove the indicator mark</li> </ul> |
|---|---|





DE Abstand N FR Distance N EN Distance N	Mass vor dem Spannen Dimension avant la mise sous tension Dimension before tensioning	Mass nach dem Spannen Dim. après la mise sous tension Dimension after tensioning	Dehnung Allongement Stretch
0,90 – 1,99 m (2'11 <sup>7</sup> / <sub>16</sub> " – 6'6 <sup>11</sup> / <sub>32</sub> ")	700 mm (2'3 <sup>9</sup> / <sub>16</sub> ")	700,5 mm (2'3 <sup>19</sup> / <sub>32</sub> ")	0,5 mm ( <sup>1</sup> / <sub>32</sub> ")
2,00 – 3,99 m (6'6 <sup>3</sup> / <sub>4</sub> " – 13'1 <sup>3</sup> / <sub>32</sub> ")	650 mm (2'1 <sup>19</sup> / <sub>32</sub> ")	650,5 mm (2'1 <sup>5</sup> / <sub>8</sub> ")	0,5 mm ( <sup>1</sup> / <sub>32</sub> ")
4,00 – 5,99 m (13'1 <sup>15</sup> / <sub>32</sub> " – 19'7 <sup>13</sup> / <sub>16</sub> ")	550 mm (1'9 <sup>21</sup> / <sub>32</sub> ")	550,5 mm (1'9 <sup>11</sup> / <sub>16</sub> ")	0,5 mm ( <sup>1</sup> / <sub>32</sub> ")
6,00 – 7,50 m (19'8 <sup>7</sup> / <sub>32</sub> " – 24'7 <sup>9</sup> / <sub>32</sub> ")	450 mm (1'5 <sup>23</sup> / <sub>32</sub> ")	450,5 mm (1'5 <sup>3</sup> / <sub>4</sub> ")	0,5 mm ( <sup>1</sup> / <sub>32</sub> ")

- 3** DE - Spannring arretieren  
FR - Bloquer la bague de serrage  
EN - Lock the tensioning ring



 **VORSICHT**

**Beschädigung des Getriebes**

- Nach Montage des Zahnriemens die Schiebeläden nur mit max. 5 cm/s verschieben
  - Nicht in den Endanschlag schieben
- 

 **ATTENTION**

**Endommagement du système de transmission**

- Après le montage de la courroie dentée, ne pas déplacer les volets coulissants à plus de 5 cm/s max.
  - Ne pas les faire coulisser jusqu'à la butée de fin de course
- 

 **CAUTION**

**Damage to gear assembly**

- When the toothed belt is installed, do not move the sliding shutters any faster than 5 cm/s
  - Do not slide into the end stop
-

**9.8****DE Montage: Inbetriebnahme****FR Montage: mise en service****EN Assembly: Commissioning****DE**

Für die Inbetriebnahme kann auch die Inbetriebnahmebox (23789) verwendet werden.

**Lernfahrt**

Während der Lernfahrt darf die Stromversorgung nicht unterbrochen werden. Die Lernfahrt muss durch eine Person überwacht werden.

- Lernfahrt auslösen
  - AUF und ZU Tasten abwechselungsweise je 4 mal innerhalb von 4 Sekunden betätigen.
  - Anlage fährt bis Endanschlag, anschliessend an das entgegengesetzte Ende
- Warten bis Lernfahrt beendet ist
- Funktionskontrolle durchführen
  - AUF und ZU Tasten betätigen

**FR**

Pour la mise en service, il est également possible d'utiliser le boîtier de mise en service (23789).

**Course d'apprentissage**

L'alimentation en courant ne doit pas être coupée pendant la course d'apprentissage. La course d'apprentissage doit être surveillée par une personne.

- Lancer la course d'apprentissage
  - Appuyer 4 fois alternativement sur les deux touches OUVERT et FERMÉ dans un intervalle de 4 secondes.
  - L'installation se déplace jusqu'à la butée de fin de course, puis jusqu'à l'extrémité opposée.
- Attendre que la course d'apprentissage soit achevée
- Effectuer un contrôle de fonctionnement
  - Appuyer sur les touches OUVERT et FERMÉ

**EN**

The commissioning box (23789) can also be used for commissioning.

**Teach-in process**

The power supply must not be interrupted during the teach-in process. The teach-in process must be monitored by a technician.

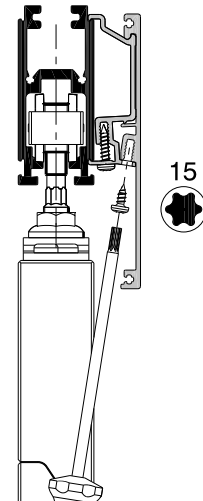
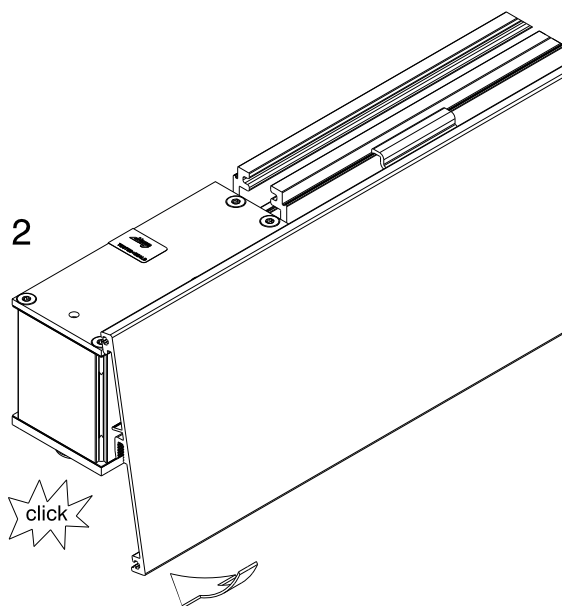
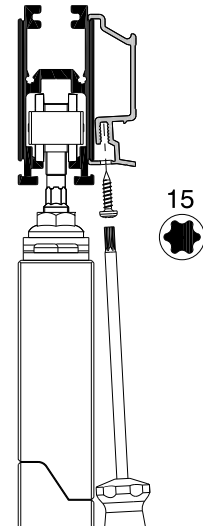
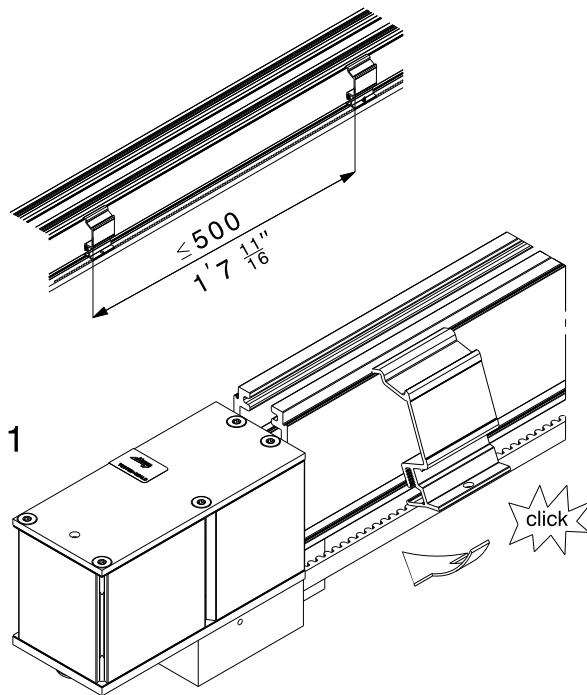
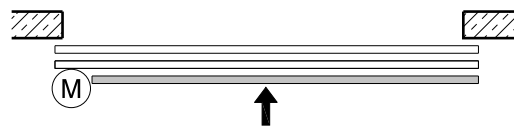
- Starting the teach-in process
  - Press the OPEN and CLOSE keys alternately 4 times within 4 seconds.
  - The sliding shutters travel to the end stop and then to the opposite end.
- Wait until the teach-in process is finished
- Wait until the teach-in process is finished
  - Press the OPEN and CLOSE keys

9.9

DE **Montage: Verblendung**

FR **Montage: cache**

EN **Assembly: Cover**



## 10 Demontage / Démontage / Disassembling

## 10.1

---

**DE Demontage: Zahnriemenschluss**


---

**FR Démontage: serrure à courroie dentée**


---

**EN Disassembly: Toothed belt lock**


---

**DE**

Durch Lösen der Schrauben kann das Zahnriemenschluss von der Grundplatte getrennt werden. Der Schiebeladen kann aus- und wieder eingehängt werden ohne den Zahnriemen zu lösen.

**FR**

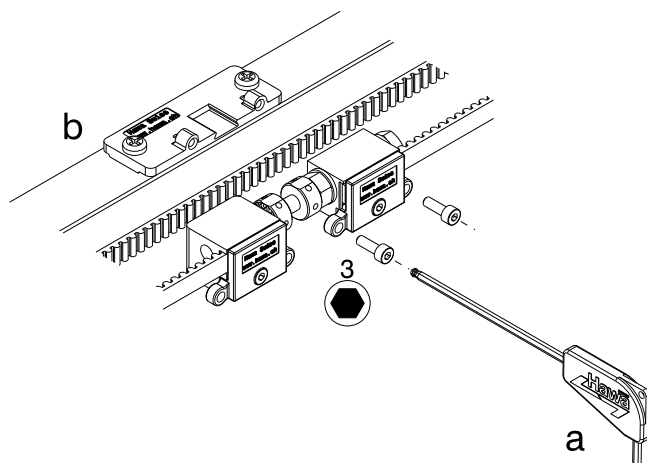
Il est possible, en dévissant les vis, de séparer la serrure à courroie dentée de la plaque de base. Le volet coulissant peut être décroché, puis de nouveau raccroché, sans avoir à défaire la courroie dentée.

**EN**

Loosening the screws allows the toothed belt lock to be separated from the base plate. The sliding shutter can be removed and re-placed without undoing the toothed belt.

**a** **DE** Schrauben lösen  
**FR** Dévisser les vis  
**EN** Loosen screws

**b** **DE** Schiebeladen aushängen  
**FR** Décrocher le volet coulissant  
**EN** Remove sliding shutter



# 11 Optionales / En option / Optional

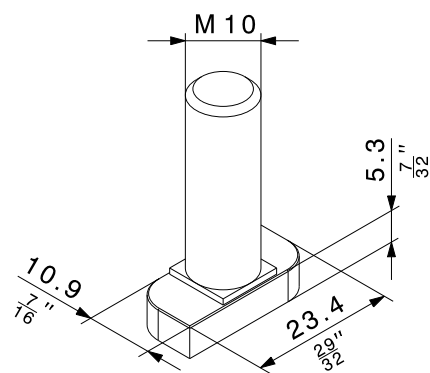
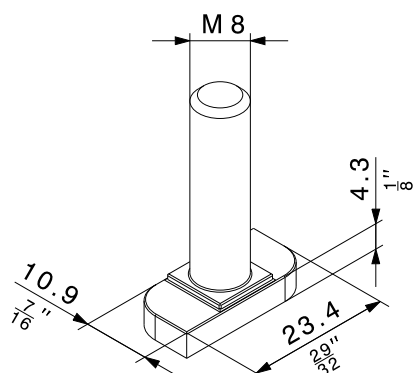
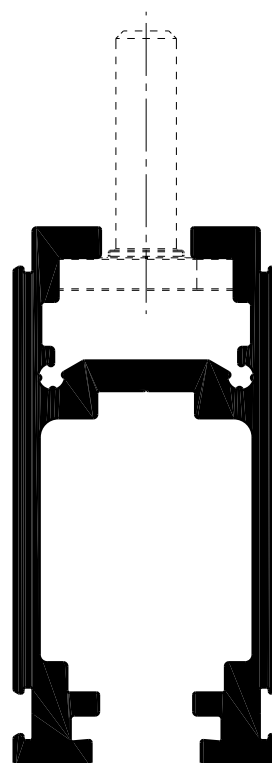
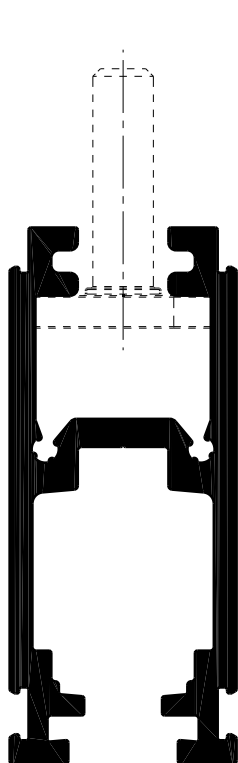
## 11.1

DE	Optionales: Montage mit bauseitiger Hammerkopfschraube Typ 28/15
FR	En option: montage avec vis à tête rectangulaire avec angles abattus de type 28/15 du client
EN	Optional: Assembly using hammer head bolts type 28/15 provided by the customer



Hawa Frontslide 60 Matic Telescopic 3

Hawa Frontslide 100 Matic Telescopic 3



11.2

---

**DE** Optionales: Verbindungsstifte

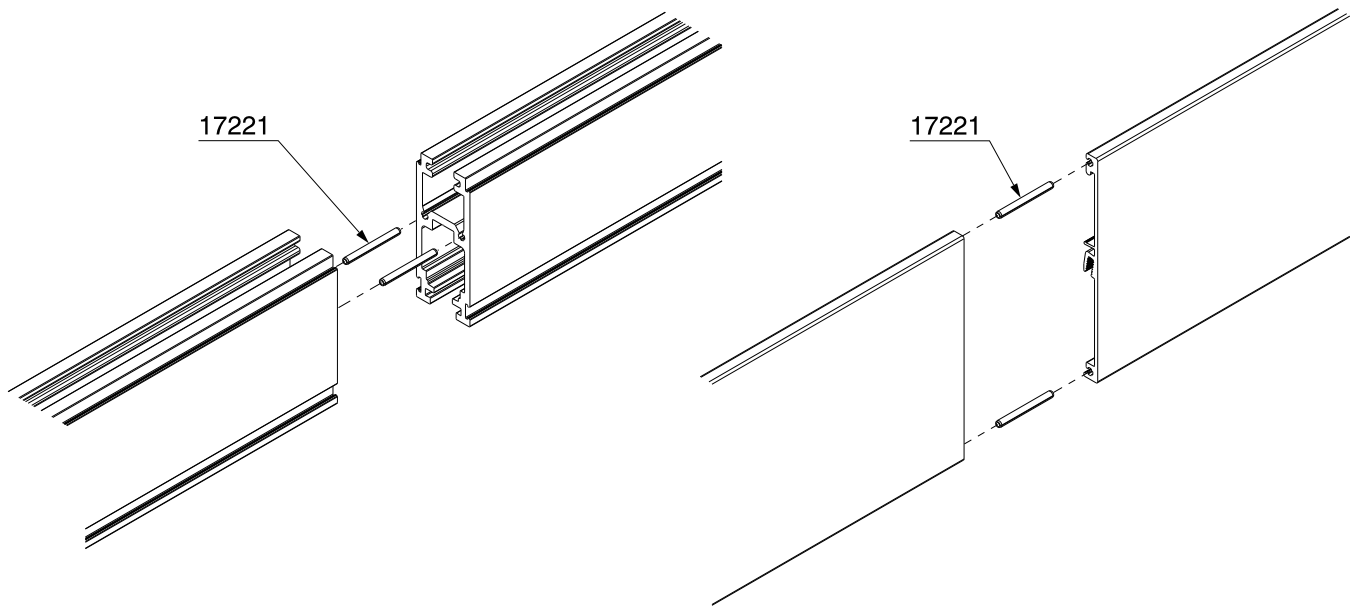
---

**FR** En option: goujons de raccordement

---

**EN** Optional: Connecting pins

---



**DE**

Hawa ist eine registrierte Marke der Hawa Sliding Solutions AG (folgend Hawa), Produktbezeichnungen (z.B. Junior) sind entweder durch Hawa registriert oder Hawa beansprucht daran die exklusiven Nutzungsrechte. Der Inhalt dieser Publikation inklusive Zeichnungen/Grafiken ist urheberrechtlich geschützt. Ohne ausdrückliche Genehmigung der Hawa darf er weder vervielfältigt noch verändert oder in anderer Weise genutzt werden.

**FR**

Hawa est une marque déposée de Hawa Sliding Solutions AG (ci-après : Hawa). Les désignations de produits (par exemple, Junior) sont également déposées par Hawa ou Hawa en revendique les droits d'exploitation exclusifs. Le contenu de cette publication, y compris les dessins et les graphiques, est protégé par le droit d'auteur. Il ne peut être reproduit, modifié ou utilisé de quelque manière que ce soit sans l'autorisation expresse de Hawa.

**EN**

Hawa is a registered trademark of Hawa Sliding Solutions AG ("Hawa"). Product names (such as Junior) are registered by Hawa, or Hawa claims exclusive rights of use to them. The contents of this publication, including photographs and graphics are protected by copyright. These contents may not be copied or modified or otherwise used without Hawa's explicit consent.

**Hawa Sliding Solutions AG**

Untere Fischbachstrasse 4, 8932 Mettmenstetten, Schweiz

Tel. +41 44 787 17 17

info@hawa.com, www.hawa.com