

Planung und Montage

Beschlag in Edelstahl-Effekt oder farblos eloxiert für Ganzglasschiebetüren bis 40 und 80 kg.

Planification et montage

Ferrure avec finition imitation inox ou anodisée couleur argent pour portes tout-verre coulissantes jusqu'à 40 et 80 kg.

Planning and installation

Hardware system with stainless steel effect or plain anodized finish for all-glass sliding doors weighing up to 40 (88 lbs) or 80 kg (176 lbs.).

Pianificazione e montaggio

Ferramenta con effetto acciaio inossidabile o anodizzato incolore per porte scorrevoli completamente in vetro fino a 40 e 80 kg.

Planificación y montaje

Sistema de herrajes con acabados efecto acero inoxidable o aluminio anodizado plata para paneles enteramente de cristal hasta 40 u 80 kg de peso.

■ Hawa Teile ■ Eléments Hawa ■ Hawa components ■ Componenti Hawa ■ Componentes Hawa

NOTICE: Metric dimensions are valid – dimensions stated in inches are for information only.

Diese Zeichnung ist Eigentum der Hawa AG und darf weder verwertet, vervielfältigt noch Dritten zugänglich gemacht werden. Alle unsere Katalog-Zeichnungen sowie die speziellen Einbauzeichnungen im Massstab 1:1 usw. stellen Beispiele zum Einbau unserer Beschläge dar. Irgendwelche Ansprüche aus der Verwendung dieser Unterlagen können durch den Kunden nicht abgeleitet werden. Für bau-/projektbezogene, konstruktive Details wird keine Verantwortung übernommen.

Ce plan est la propriété de Hawa AG. Il ne peut être utilisé à titre lucratif, ni photocopié ou transmis à un tiers. Tous les plans publiés dans les catalogues, les plans de montage spéciaux à l'échelle 1:1 etc. représentent des exemples de montage de nos ferrures. Le client ne peut tirer des droits quelconques en utilisant de tels documents. Pour des détails constructifs touchant aux projets ou aux sites, toute responsabilités est déclinée.

This drawing remains the property of Hawa AG and may not be sold, reproduced or made available to third parties. All of our catalogue drawings and special full scale installation drawings etc. represent installations using our hardware and fittings. No claims on the part of the customers can be considered which arise in connection with the use of these documents. For site or project-related design details any liability is declined.

Questo disegno è proprietà di Hawa AG e non può essere usato a scopo di lucro, riprodotto e reso accessibile a terzi. Tutti i nostri disegni del catalogo nonché i particolari disegni di montaggio in scala 1:1 ecc. rappresentano esempi per il montaggio delle nostre ferramenta. Eventuali rivendicazioni a seguito dell'utilizzo di questa documentazione non possono essere evidenziate da parte del cliente. Non assumiamo nessuna responsabilità per dettagli costruttivi che riguardano qualsiasi costruzione o progetto.

Este documento es propiedad de la empresa Hawa AG. Se excluye la venta y reproducción, al igual que el acceso a terceras personas. Los planos contenidos en nuestros catálogos, al igual que los planos especiales de montaje a escala 1:1 etc. representan ejemplos para el montaje de nuestros herrajes. Su uso no implica la deducción de derechos, cualquiera sea su naturaleza, por parte del cliente. No asumimos ninguna responsabilidad por los detalles constructivos relativos a la construcción o proyectos.

<p style="font-size: 2em; margin: 0;">19918</p> <p style="font-size: 2em; margin: 0;">C</p>	<p>Gezeichnet/Dessiné/Drafted/Disegnato/Dibujado</p> <p>10.2004 / STJ</p>	<p>Internationale Schutzrechte Änderungen vorbehalten Droits internationaux déposés Sous réserve de modifications Swiss and foreign patents Design subject to modification Diritti protettivi internazionali Con riserva di apportare modifiche Derechos internacionales protegidos Planos sujetos a modificaciones</p>
	<p>Änderung/Modification/Modification/Modifica/Modificación</p> <p>08.2011 / RHU</p>	
	<p>Ersetzt/Remplace/Replaces/Sostituisce/Reemplaza</p> <p>19918b</p>	
	<p>Visum/Visa/Visa/Visto/Visado</p> <p>05.2015 / FÜG</p>	

a) 01.03.05 / MFR (3362)
b) 23.06.06 / WÜT (3629)
c) 26.10.07 / STJ (3976)

07.01.10 / WüT (4436) 20140048
18.04.11 / SCM (4648)
24.05.11 / FÜG (4676)

Deutsch**Hawa Junior 40/80 GL**

Hawa Junior 40 GL maximales Türgewicht 40 kg

Hawa Junior 80 GL maximales Türgewicht 80 kg

Minimale Türbreite 500 mm

Maximale Türbreite 1200 mm

Glasdicke 8/10 mm $\frac{3}{8}$ " USA

- Es darf ausschliesslich Einscheiben-Sicherheitsglas (ESG) verwendet werden.
- Für eine komfortable Bedienung von Schiebetüren mit Dämpfeinzug, Bügelgriffe anstelle von Muschelgriffen verwenden.

Français**Hawa Junior 40/80 GL**

Hawa Junior 40 GL poids maximum par porte 40 kg

Hawa Junior 80 GL poids maximum par porte 80 kg

Largeur minimum par porte 500 mm

Largeur maximum par porte 1200 mm

Épaisseurs de glace ESG 8/10 mm $\frac{3}{8}$ " USA

- Il faut utiliser uniquement du verre de sécurité trempé (ESG).
- Pour un maniement confortable de portes coulissantes munies d'un dispositif d'amortissement, utiliser plutôt des poignées étrières que des poignées coquilles.

English**Hawa Junior 40/80 GL**

Hawa Junior 40 GL maximum door weight 40 kg (88 lbs.)

Hawa Junior 80 GL maximum door weight 80 kg (176 lbs.)

Minimum door width 500 mm (1'7 $\frac{11}{16}$ ")

Maximum door width 1200 mm (3'11 $\frac{1}{4}$ ")

Glass thicknesses ESG 8/10 mm ($\frac{5}{16}$ " / $\frac{13}{32}$ ") / $\frac{3}{8}$ " USA

- Merely fully tempered monolithic glass (ESG) may be employed.
- For convenient operation of sliding doors with soft closing mechanisms, use bow-type handles instead of shell handles.

Italiano**Hawa Junior 40/80 GL**

Hawa Junior 40 GL peso massimo della porta 40 kg

Hawa Junior 80 GL peso massimo della porta 80 kg

Larghezza minima della porta 500 mm

Larghezza massima della porta 1200 mm

Spessore del vetro ESG 8/10 mm $\frac{3}{8}$ " USA

- È permesso usare esclusivamente vetro di protezione monovetro (ESG).
- Per muovere comodamente le ante scorrevoli con ammortizzatore preferire le maniglie a ponte alle maniglie ad incasso.

Español**Hawa Junior 40/80 GL**

Hawa Junior 40 GL peso máximo del panel 40 kg

Hawa Junior 80 GL peso máximo del panel 80 kg

Ancho mínimo del panel 500 mm

Ancho máximo del panel 1200 mm

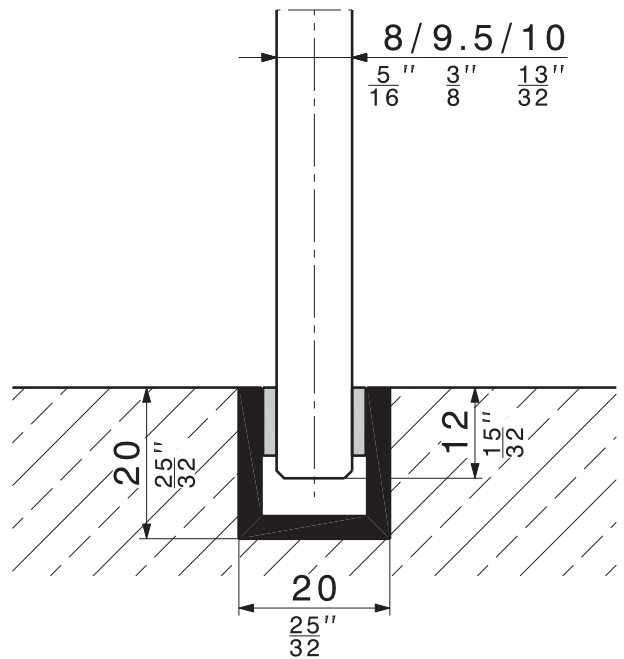
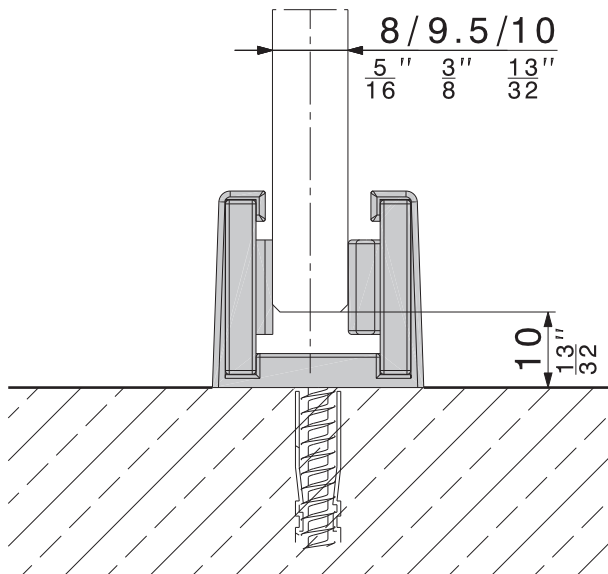
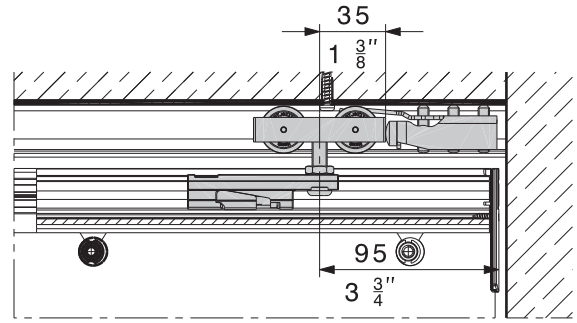
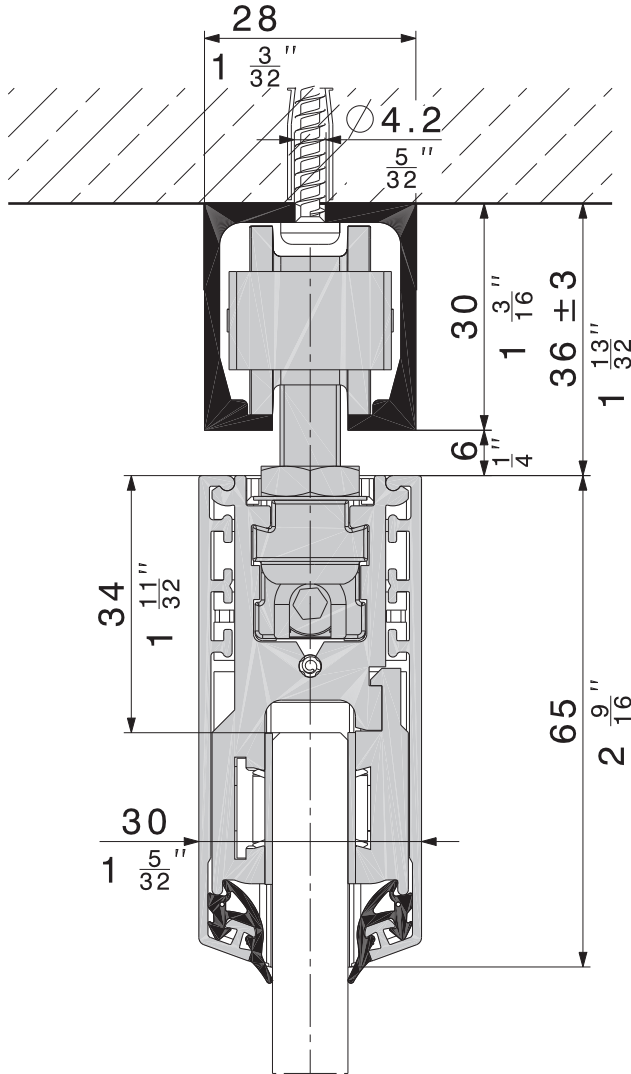
Espesor del cristal ESG 8/10 mm $\frac{3}{8}$ " USA

- Debe ser utilizado exclusivamente cristal de seguridad monolítico (ESG).
- Tiradores curvados en lugar de asas en forma de concha para abrir y cerrar cómodamente puertas deslizantes con sistema de cierre suave.

Technische Änderungen vorbehalten
Sous réserve de modifications techniques
Subject to modification

Con riserva di apportare modifiche tecniche
Bajo reserva de modificaciones técnicas

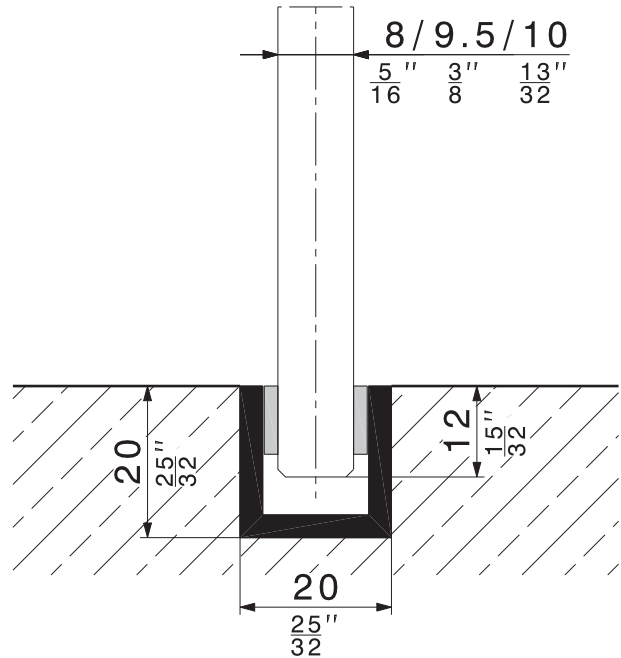
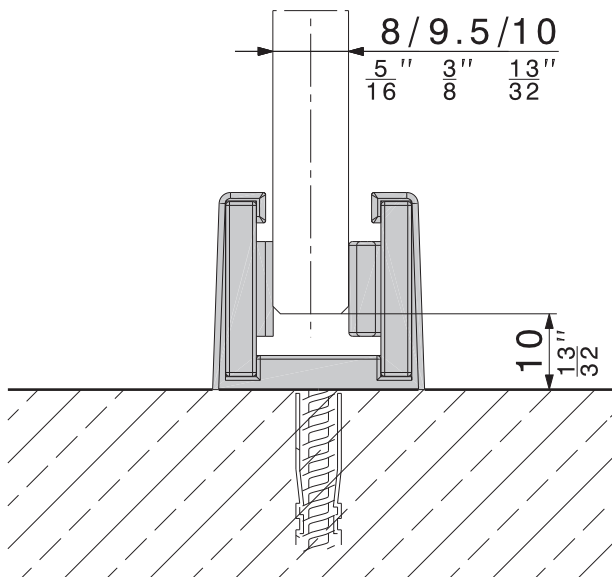
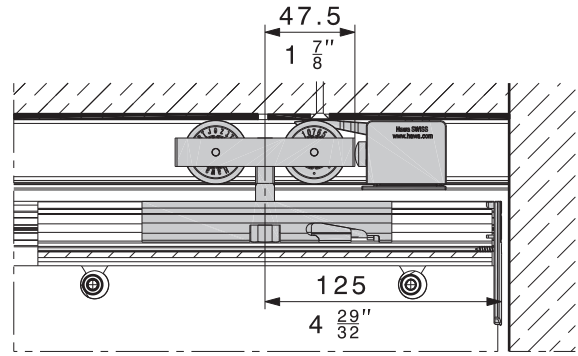
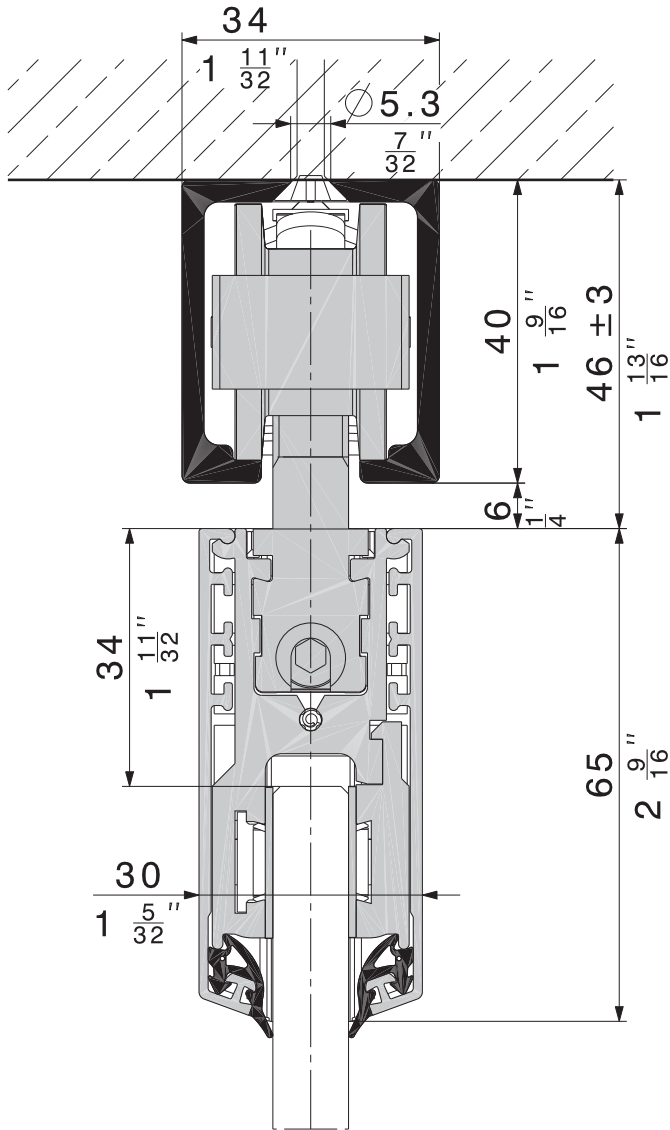
Hawa Junior 40 GL



Technische Änderungen vorbehalten
 Sous réserve de modifications techniques
 Subject to modification

Con riserva di apportare modifiche tecniche
 Bajo reserva de modificaciones técnicas

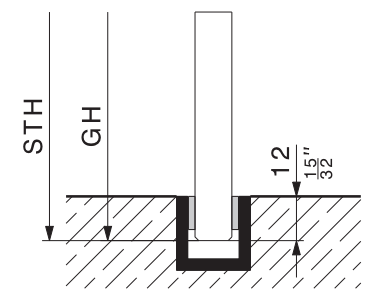
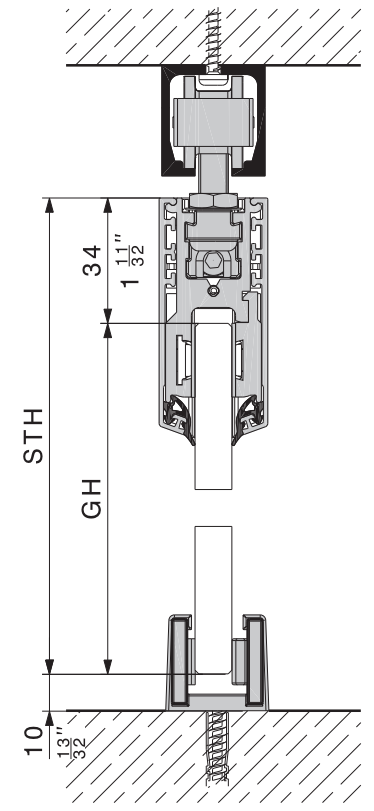
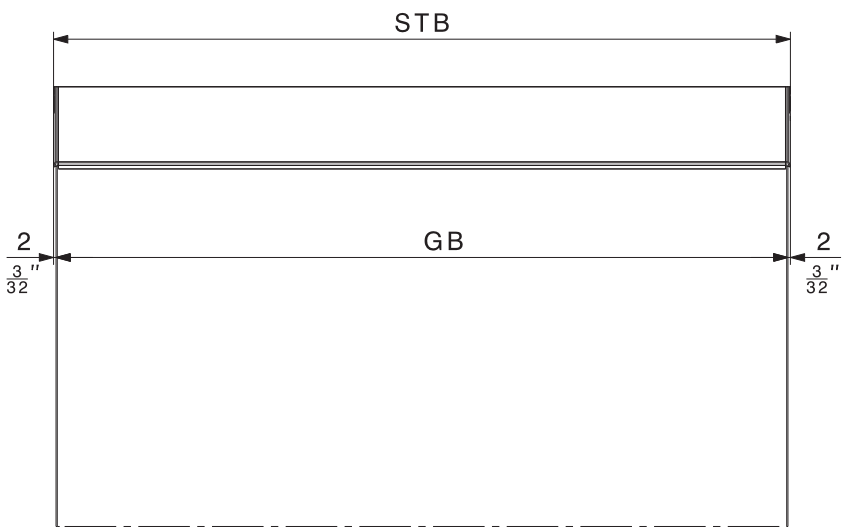
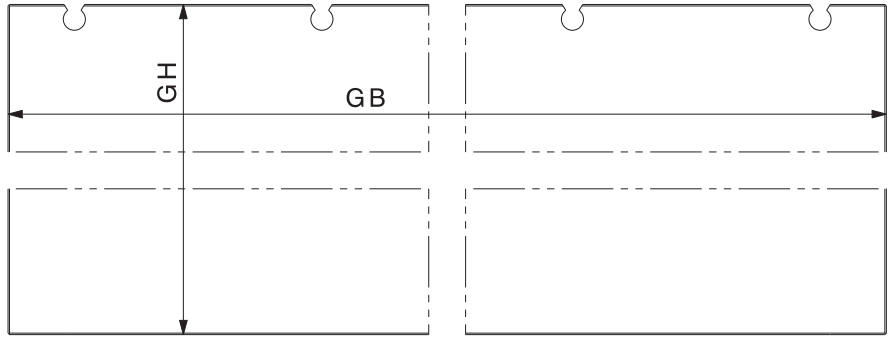
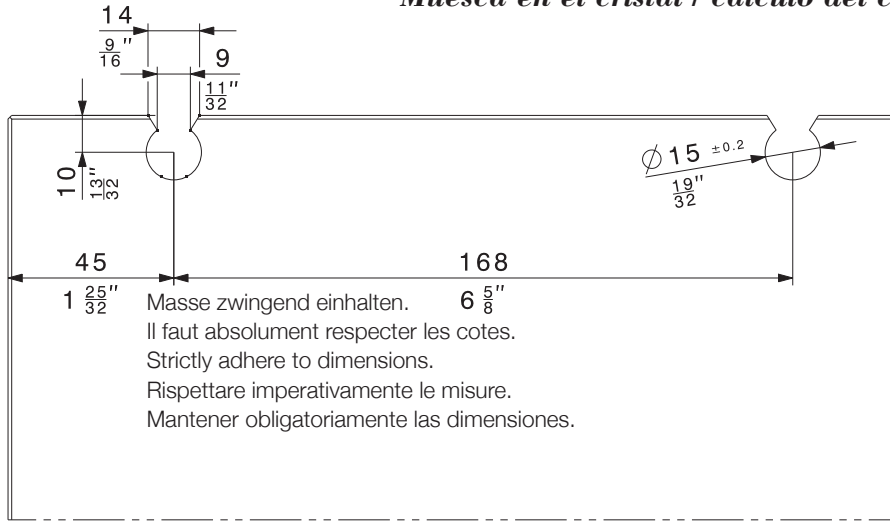
Hawa Junior 80 GL



Technische Änderungen vorbehalten
 Sous réserve de modifications techniques
 Subject to modification

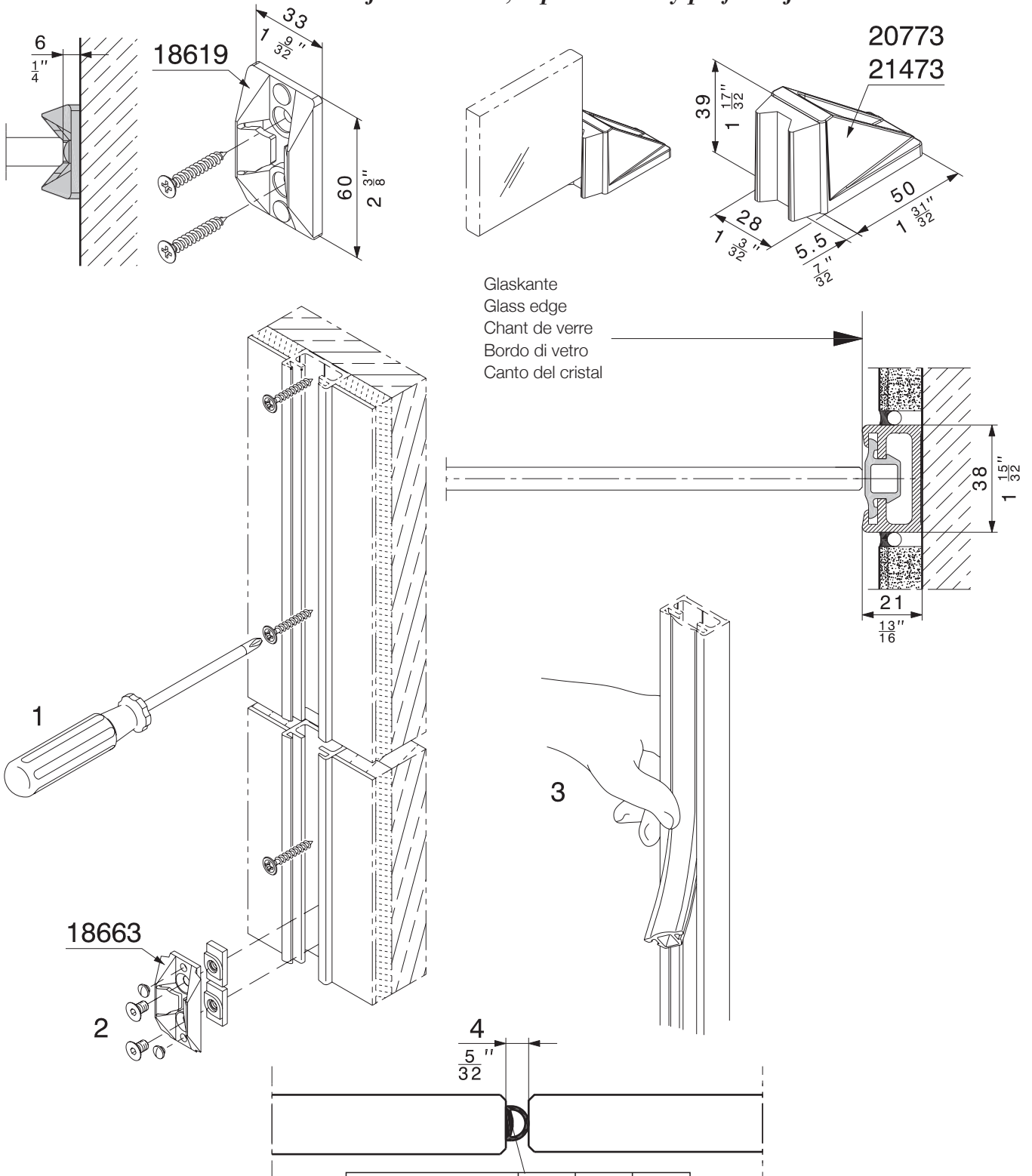
Con riserva di apportare modifiche tecniche
 Bajo reserva de modificaciones técnicas

*Glasausschnitt / Glasberechnung
 Découpe de verre / calcul de verre
 Glass cutout / glass calculation
 Intaglio del vetro / calcolo del vetro
 Muesca en el cristal / cálculo del cristal*



GB	Glasbreite Epaisseur de glace Glass width Larghezza vetro Ancho del cristal	STB	Schiebetürbreite Largeur de porte coulissante Sliding door width Larghezza della porta scorrevole Ancho del panel deslizante
GH	Glashöhe Hauteur de glace Glass height Altezza vetro Altura del cristal	STH	Schiebetürhöhe Hauteur de porte coulissante Sliding door height Altezza della porta scorrevole Altura del panel deslizante

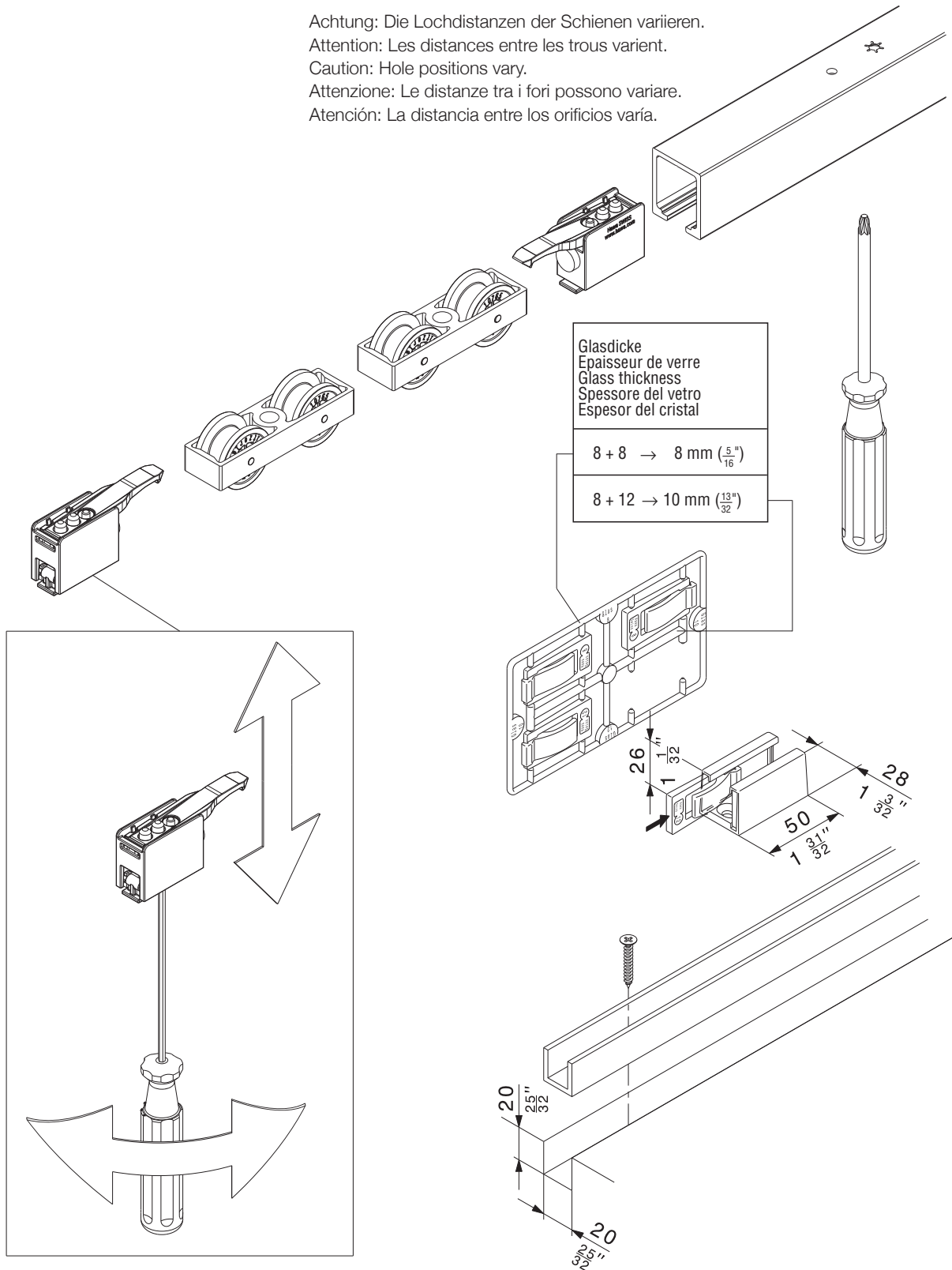
Wandanschluss, Bodentürstopper und Dichtungsprofil
Fixation murale, arrêt-porte du bas et profil jointif
Wall mounting, bottom door stop and seal profile
Collegamento a parete, arresto porta a pavimento e profilo guarnizione
Fijación mural, tope de suelo y perfil de junta



	5 m	10 m	50 m
schwarz / noir / black / nero / negro	19442	19443	19444
transluzent / translucide / translucent / traslucido / translúcido	19445	19446	19447

Montage Lauf- und Führungsschiene
Montage rails de roulement et rail de guidage
Assembly top track and bottom guide channel
Montaggio binario e guida
Montaje del riel de rodadura y del riel de guía

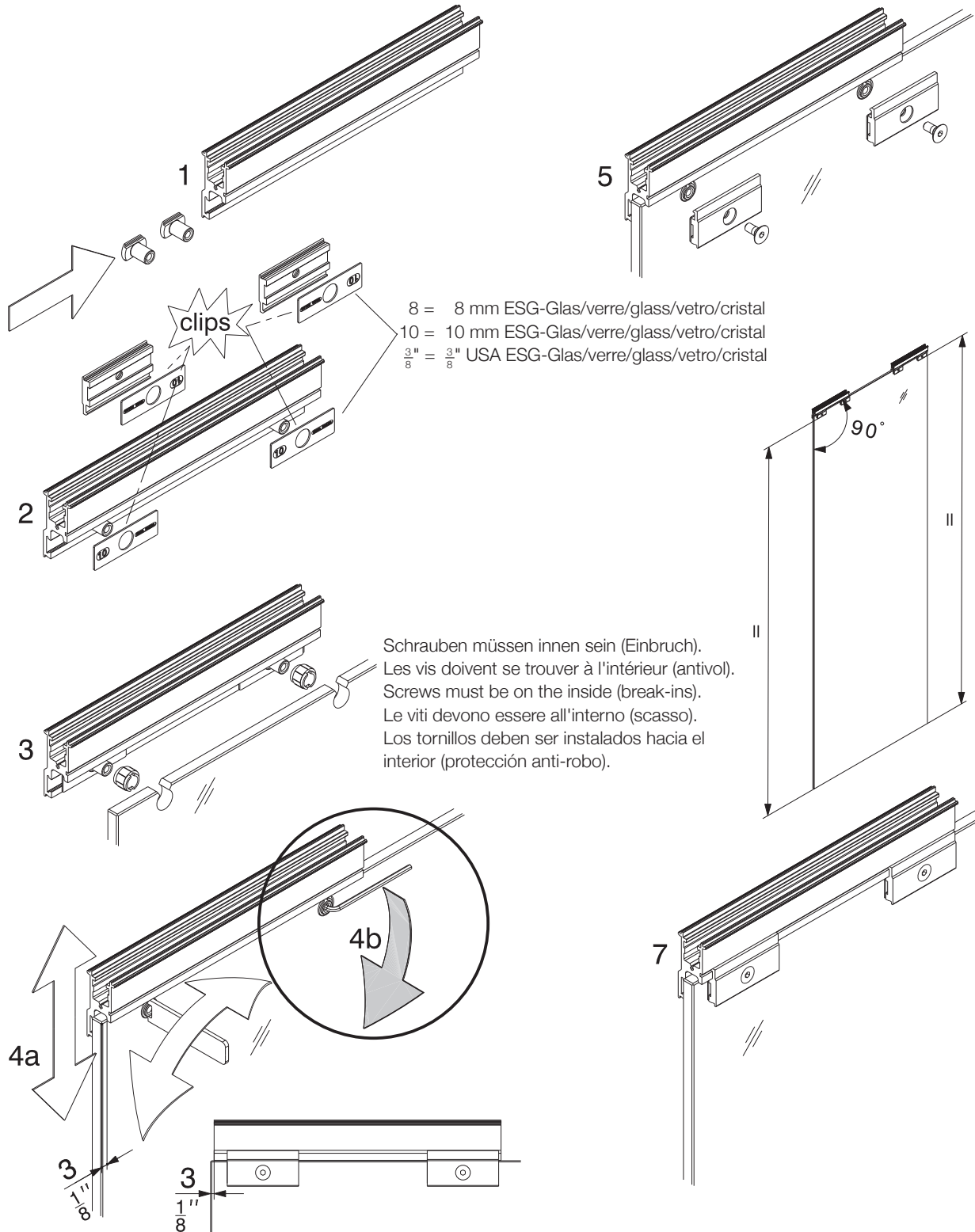
Achtung: Die Lochdistanzen der Schienen variieren.
 Attention: Les distances entre les trous varient.
 Caution: Hole positions vary.
 Attenzione: Le distanze tra i fori possono variare.
 Atención: La distancia entre los orificios varía.



Technische Änderungen vorbehalten
 Sous réserve de modifications techniques
 Subject to modification

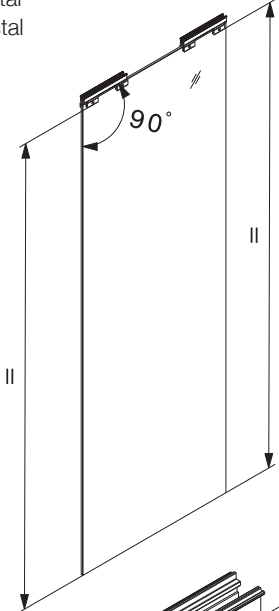
Con riserva di apportare modifiche tecniche
 Bajo reserva de modificaciones técnicas

Montage Glashalteprofil
Montage du profil porte-glace
Mounting of glass retainer profile
Montaggio del profilo serravetro
Montaje del perfil portacristal



8 = 8 mm ESG-Glas/verre/glass/vetro/cristal
 10 = 10 mm ESG-Glas/verre/glass/vetro/cristal
 $\frac{3}{8}$ " = $\frac{3}{8}$ " USA ESG-Glas/verre/glass/vetro/cristal

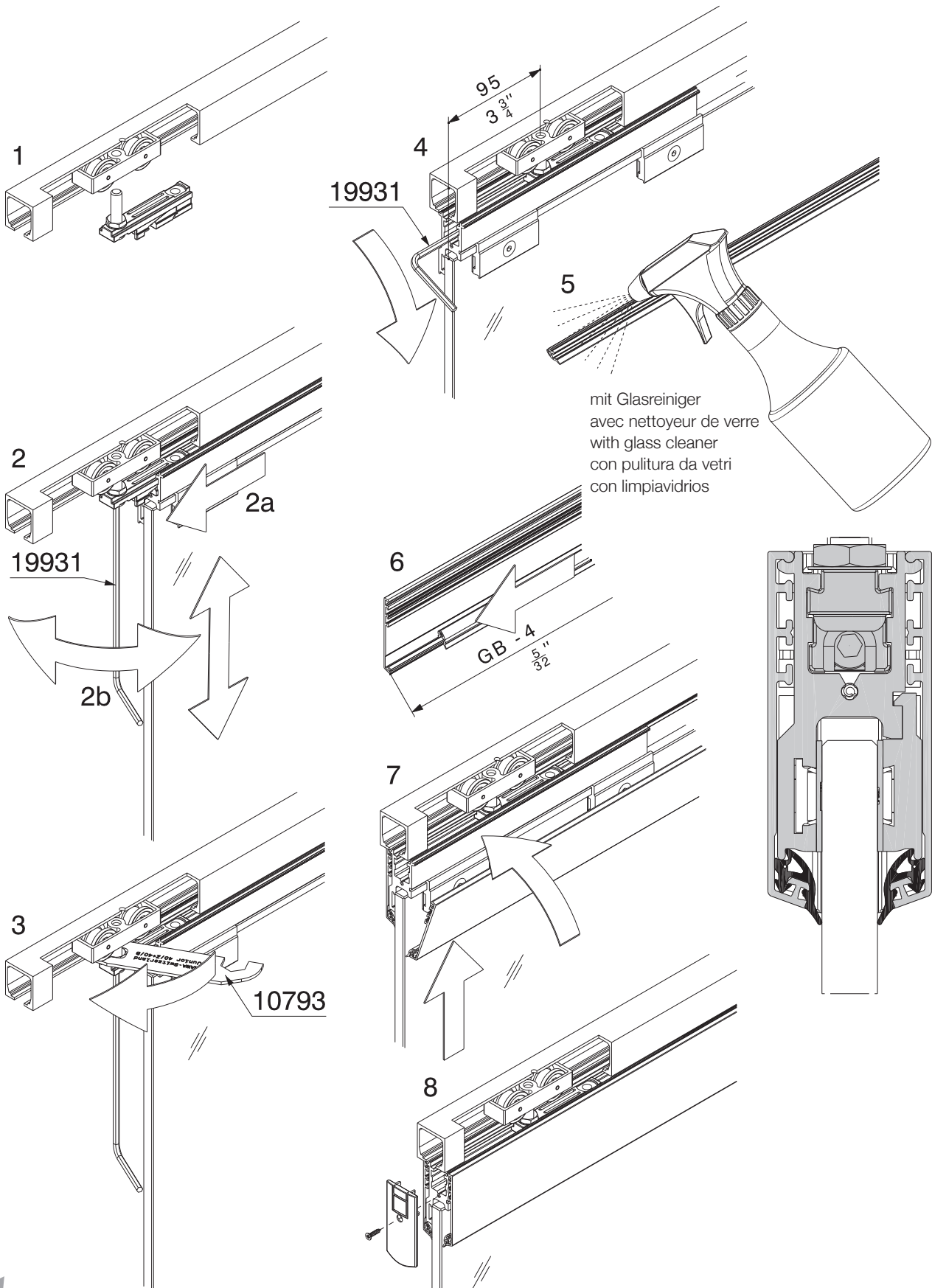
Schrauben müssen innen sein (Einbruch).
 Les vis doivent se trouver à l'intérieur (antivol).
 Screws must be on the inside (break-ins).
 Le viti devono essere all'interno (scasso).
 Los tornillos deben ser instalados hacia el interior (protección anti-robo).



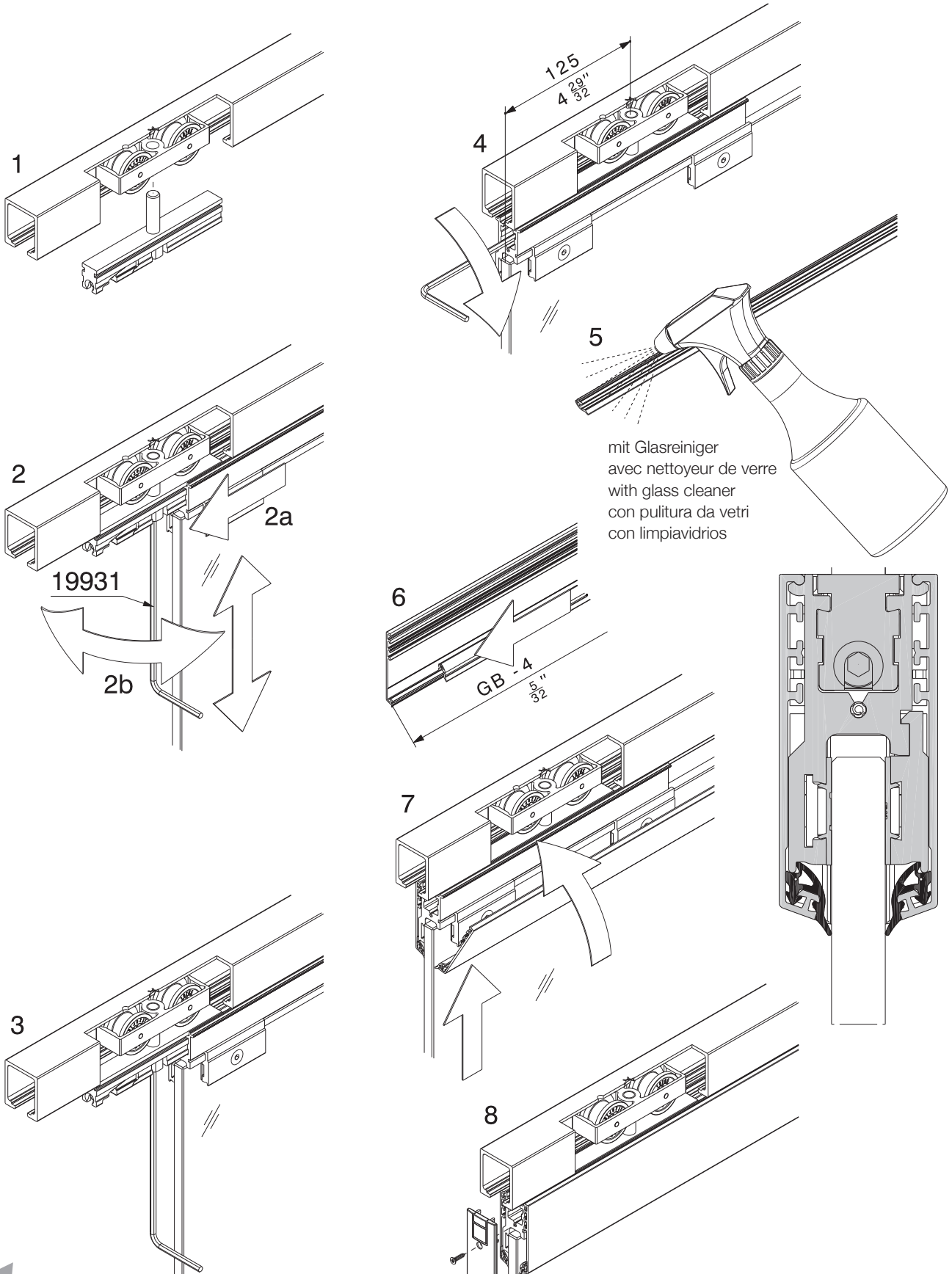
Technische Änderungen vorbehalten
 Sous réserve de modifications techniques
 Subject to modification

Con riserva di apportare modifiche tecniche
 Bajo reserva de modificaciones técnicas

Montage der Schiebetüre Hawa Junior 40 GL
Montage de la porte coulissante Hawa Junior 40 GL
Mounting of sliding door Hawa Junior 40 GL
Montaggio della porta scorrevole Hawa Junior 40 GL
Montaje del panel deslizante Hawa Junior 40 GL

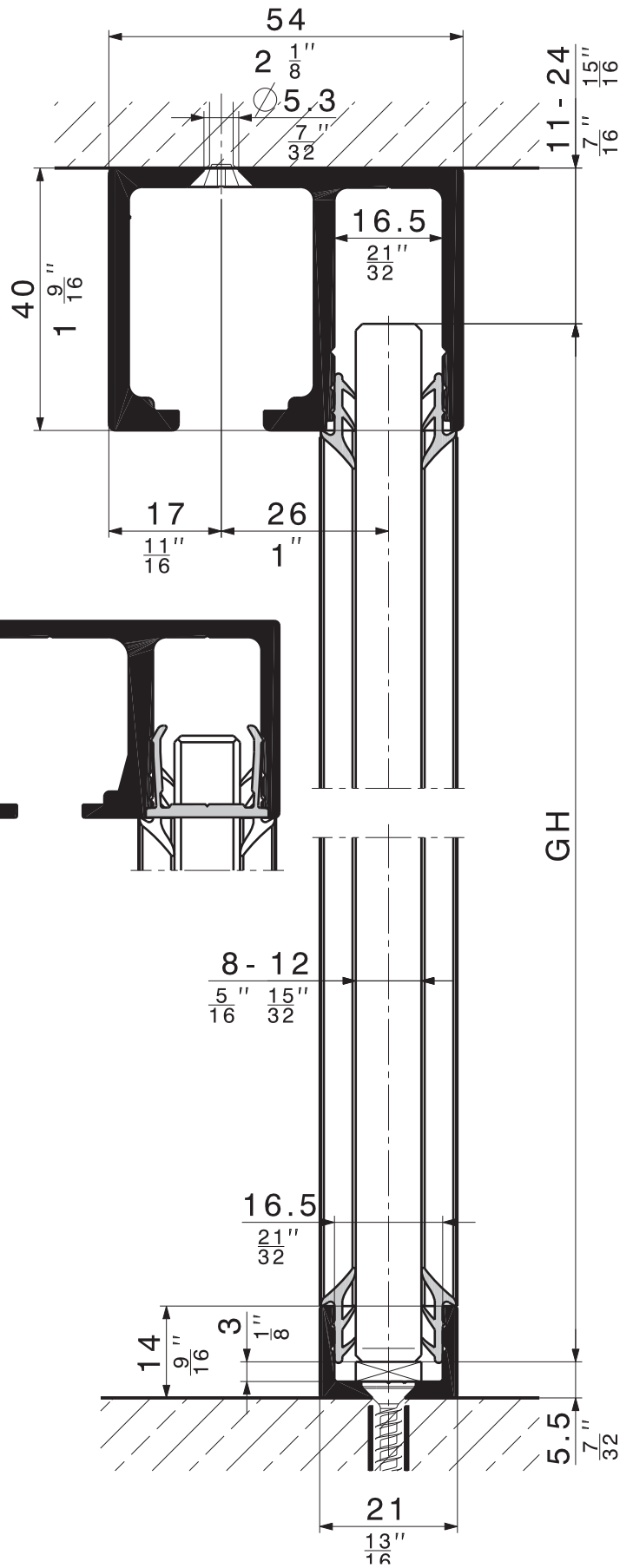
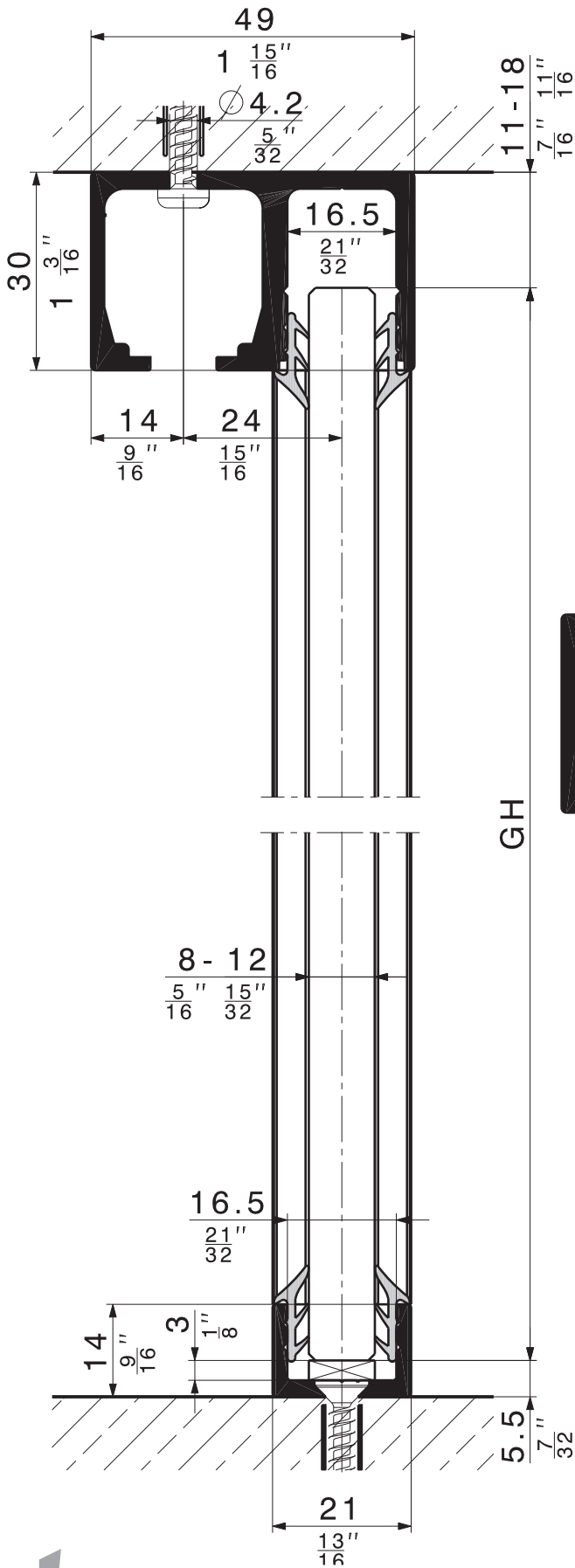


Montage der Schiebetüre Hawa Junior 80 GL
Montage de la porte coulissante Hawa Junior 80 GL
Mounting of sliding door Hawa Junior 80 GL
Montaggio della porta scorrevole Hawa Junior 80 GL
Montaje del panel deslizante Hawa Junior 80 GL

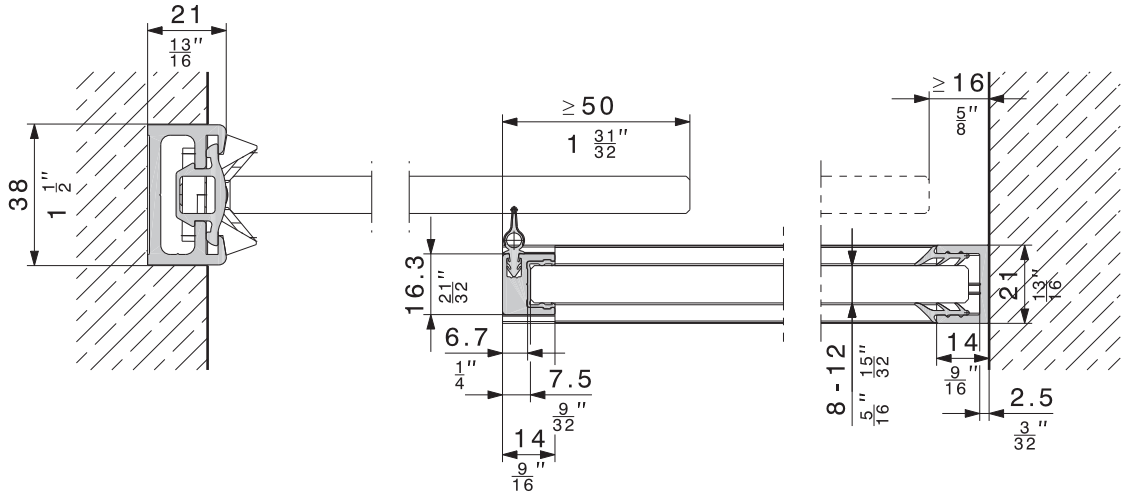


Hawa Junior 40 GL

Hawa Junior 80 GL



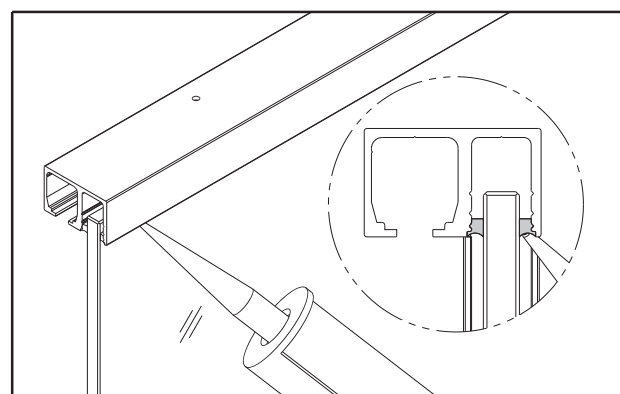
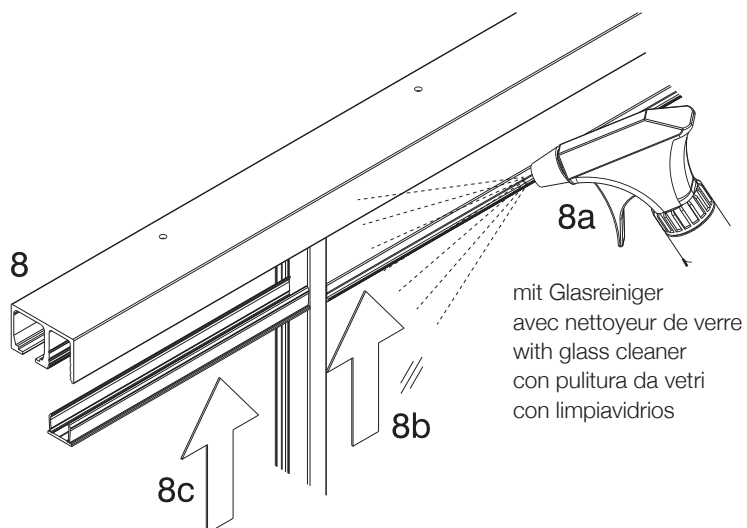
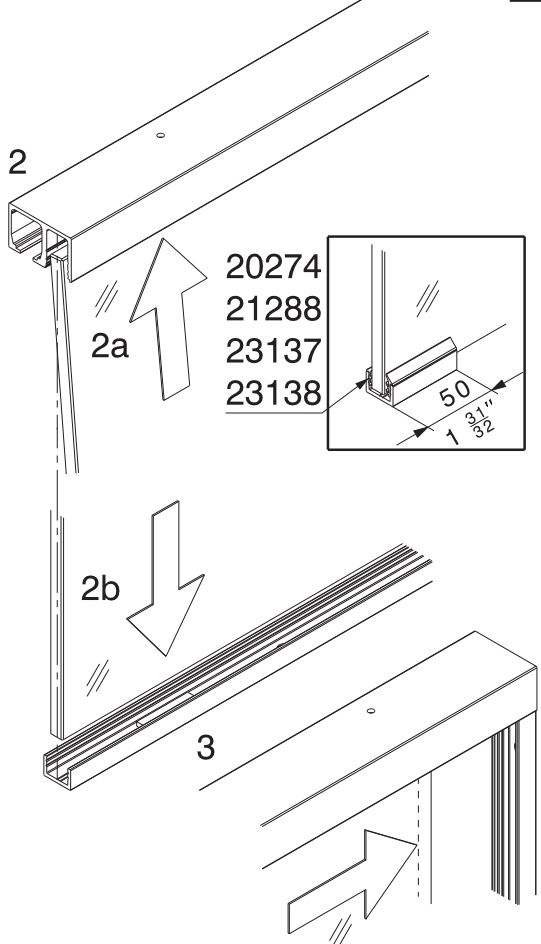
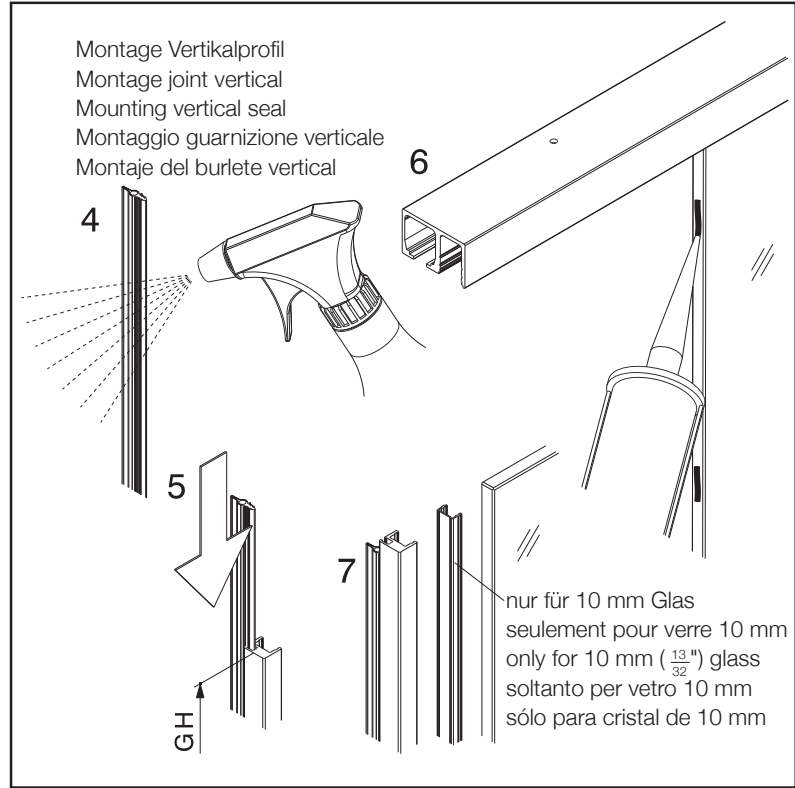
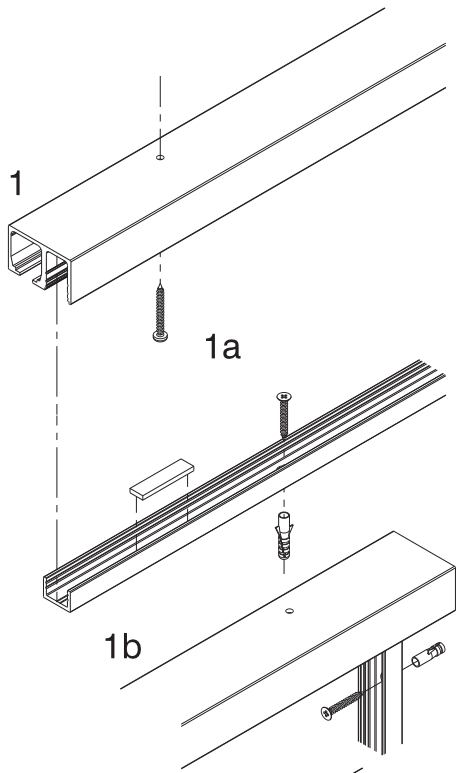
*Festverglasung
 Glace fixe
 Fixed glass
 Vetrata fissa
 Cristal fijo*



Technische Änderungen vorbehalten
 Sous réserve de modifications techniques
 Subject to modification

Con riserva di apportare modifiche tecniche
 Bajo reserva de modificaciones técnicas

Montage Festverglasung
Montage glace fixe
Mounting fixed glass
Montaggio vetrata fissa
Montaje cristal fijo



Hawa Junior 40/80 GL

Hawa Junior 40 GL

		10420
		19421
		10640
		19026
		19927
		19926
		19931
		19256
		10793

Hawa Junior 80 GL

		10407
		19937
		24497
		19026
		19927
		19926
		19931
		19256

	1200 mm (3'11 ¹ / ₄ ")	19923
	1200 mm (3'11 ¹ / ₄ ")	19924
	1200 mm (3'11 ¹ / ₄ ")	19925
	8 mm (⁵ / ₁₆ ")	19928
	9.5 mm (³ / ₈ ")	19930
	10 mm (¹³ / ₃₂ ")	19929

uneloxiert
non anodisé
unanodized
non anodizzato
sin anodizar

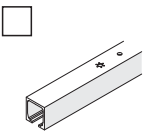
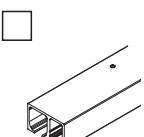
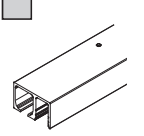
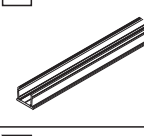

farblos eloxiert
anodisé couleur argent
plain anodized
anodizzata incolore
anodizado plata

Edelstahl-Effekt
imitation inox
stainless-steel effect
effetto acciaio inox
efecto acero inoxidable



		16029	
		21267	
		16657	
		20773	
		21473	
	6000 mm (19'8 ⁷ / ₃₂ ")	14414	
	nach Mass sur mesure cut to size su misura a medida	14415	
	8 mm (⁵ / ₁₆ ")	16192	
	10 mm (¹³ / ₃₂ ")	16193	
	2500 mm (8'2 ⁷ / ₁₆ ")	17020	
	3500 mm (11'5 ¹³ / ₁₆ ")	17021	
	2500 mm (8'2 ⁷ / ₁₆ ")	20119	
	3500 mm (11'5 ¹³ / ₁₆ ")	20120	
	2500 mm (8'2 ⁷ / ₁₆ ")	16452	
	3500 mm (11'5 ¹³ / ₁₆ ")	16453	
		18663	
		18619	
	5 m (16'4 ²⁷ / ₃₂ ")	19442	
	10 m (32'9 ²³ / ₃₂ ")	19443	
	schwarz noir black nero negro	50 m (164')	19444
	5 m (16'4 ²⁷ / ₃₂ ")	19445	
	10 m (32'9 ²³ / ₃₂ ")	19446	
	transluzent translucide translucent translucido translúcido	50 m (164')	19447

Hawa Junior 40/80 GL

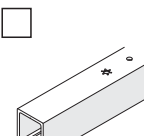
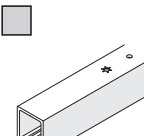
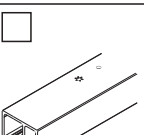
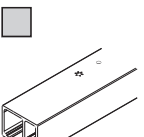
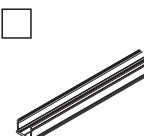
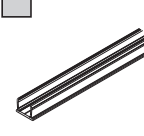
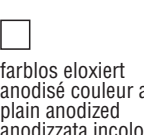
Hawa Junior 40 GL


	1400 mm (4'7 $\frac{1}{8}$ ")	10213
	1600 mm (5'3)	10214
	1800 mm (5'10 $\frac{7}{8}$ ")	10215
	2000 mm (6'6 $\frac{3}{4}$ ")	10216
	3000 mm (9'10 $\frac{1}{8}$ ")	18530
	4000 mm (13'1 $\frac{1}{2}$ ")	18531
	6000 mm (19'8 $\frac{7}{32}$ ")	10211
	nach Mass sur mesure cut to size su misura a medida	10217
	2000 mm (6'6 $\frac{3}{4}$ ")	20101
	6000 mm (16'4 $\frac{27}{32}$ ")	20102
	6000 mm (19'8 $\frac{7}{32}$ ")	21274
	1250 mm (4'1 $\frac{7}{32}$ ")	19552
	3000 mm (9'10 $\frac{1}{8}$ ")	19562
		1250 mm (4'1 $\frac{7}{32}$ ")
3000 mm (9'10 $\frac{1}{8}$ ")		21282

Hawa Adapto Montage/Montage/Assembly/Montaggio/ Montaje

	1 mm ($\frac{1}{16}$ ")	19398
	2 mm ($\frac{3}{32}$ ")	19399
	3 mm ($\frac{1}{8}$ ")	19400
	5 mm ($\frac{7}{32}$ ")	19401
		20215



Hawa Junior 80 GL

	1400 mm (4'7 $\frac{1}{8}$ ")	10189
	1600 mm (5'3)	10190
	1800 mm (5'10 $\frac{7}{8}$ ")	10191
	2000 mm (6'6 $\frac{3}{4}$ ")	10192
	2200 mm (7'2 $\frac{5}{8}$ ")	10193
	2500 mm (8'2 $\frac{7}{16}$ ")	10194
	3000 mm (9'10 $\frac{1}{8}$ ")	18532
	4000 mm (13'1 $\frac{1}{2}$ ")	18533
	6000 mm (19'8 $\frac{7}{32}$ ")	10186
	nach Mass sur mesure cut to size su misura a medida	10188
	4000 mm (13'1 $\frac{1}{2}$ ")	20005
	6000 mm (19'8 $\frac{7}{32}$ ")	20004
	nach Mass sur mesure cut to size su misura a medida	20006
	2500 mm (8'2 $\frac{7}{16}$ ")	20104
	4000 mm (13'1 $\frac{1}{2}$ ")	20105
	6000 mm (19'8 $\frac{7}{32}$ ")	20106
	2500 mm (8'2 $\frac{7}{16}$ ")	21276
	4000 mm (13'1 $\frac{1}{2}$ ")	21277
	6000 mm (19'8 $\frac{7}{32}$ ")	21278
	1250 mm (4'1 $\frac{7}{32}$ ")	19552
	2000 mm (6'6 $\frac{3}{4}$ ")	19553
	3000 mm (9'10 $\frac{1}{8}$ ")	19562
	1250 mm (4'1 $\frac{7}{32}$ ")	21280
	2000 mm (6'6 $\frac{3}{4}$ ")	21281
	3000 mm (9'10 $\frac{1}{8}$ ")	21282

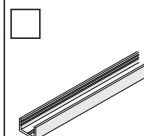
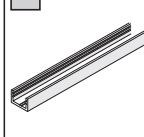
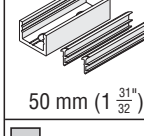
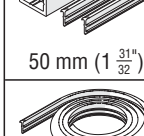


 farblos eloxiert
anodisé couleur argent
plain anodized
anodizzata incolore
anodizado plata

 Edelstahl-Effekt
imitation inox
stainless-steel effect
effetto acciaio inox
efecto acero inoxidable

Vertikaldichtungen joints verticals/vertical seals/ guarnizioni verticali/juntas verticales

	2500 mm (8'2 $\frac{7}{16}$ ")	20283
	3500 mm (11'5 $\frac{13}{16}$ ")	20284
	2500 mm (8'2 $\frac{7}{16}$ ")	21290
	3500 mm (11'5 $\frac{13}{16}$ ")	21291

Accessories Festverglasung / glace fixe / fixed glass / vetrata fissa / cristal fijo

	4000 mm (13'1 $\frac{1}{2}$ ")	19549
	6000 mm (19'8 $\frac{7}{32}$ ")	19561
	nach Mass sur mesure cut to size su misura a medida	20067
	4000 mm (13'1 $\frac{1}{2}$ ")	21285
	6000 mm (19'8 $\frac{7}{32}$ ")	21286
	nach Mass sur mesure cut to size su misura a medida	21287
	8-9,9 mm ($\frac{5}{16}$ - $\frac{13}{32}$ ")	23137
	10-12 mm ($\frac{13}{32}$ - $\frac{15}{32}$ ")	20274
	50 mm (1 $\frac{31}{32}$ ")	
	8-9,9 mm ($\frac{5}{16}$ - $\frac{13}{32}$ ")	23138
	10-12 mm ($\frac{13}{32}$ - $\frac{15}{32}$ ")	21288
	8-9,9 mm ($\frac{5}{16}$ - $\frac{13}{32}$ ")	23135
	10-12 mm ($\frac{13}{32}$ - $\frac{15}{32}$ ")	19846