

Hawa Junior 40 GS

Planungs- und Montageanleitung

Beschlag in Kombination mit Klemmschuh für Ganzglasschiebetüren bis 40 kg.
Glasdicken von 8, 10 und 12 mm (12,7 mm)

Instructions de conception et de montage

Ferrure combinée avec un patin de serrage pour portes coulissantes en verre
pesant jusqu'à 40 kg.

Épaisseurs de verre de 8, 10 et 12 mm (12,7 mm)

Planning and installation instructions

Fitting in combination with clamping shoe for all-glass sliding doors up to
40 kg (88 lbs.).

Glass thicknesses of 8, 10 and 12 mm (12.7 mm) ($\frac{5}{16}$ " , $\frac{13}{32}$ " and $\frac{15}{32}$ " ($\frac{1}{2}$ "))

26058 e

Patente / Brevets / Patents

1 DE Produktinformation / FR Informations sur le produit / EN Product information

Deutsch

Bestimmungsgemässe Verwendung

Beschlag für Ganzglasschiebetüren bis 40 kg.

Bestimmungsgemässer Verwendungsort

Trockene Innenbereiche und Innenbereiche in dem Kondensation auftreten kann: Z. B. in der Küche oder Badezimmer, jedoch ohne nennenswerte Chloridbelastung.

Technische Daten

Max. Türgewicht	40 kg
Türhöhe	4000 mm
Türbreite	3000 mm
Türdicke	8 - 12.7 mm

- Es darf ausschliesslich Einscheibensicherheitsglas (ESG) verwendet werden.
- Für eine komfortable Bedienung von Schiebetüren mit Dämpfeinzug, Bügelgriffe anstelle von Muschelgriffen verwenden.

Artikelnummer

Artikel werden mit einer 5-stelligen Nummer bezeichnet.

Allgemeine Hinweise

Das Dokument «Information» (22991) ist integraler Bestandteil dieser Planungs- und Montageanleitung.

Bei angetriebenen Produkten ist die Betriebsanleitung, Planungs- und Montageanleitung, sowie das Dokument «Sicherheitshinweise» (22991) dem Endnutzer zu übergeben.

Es gelten metrische Abmessungen – Zollangaben sind nur zur Information.

Anleitungen aufbewahren, Ersatz unter www.hawa.com

Risiko- und Restrisiko

Vom Beschlag geht kein Risiko- oder Restrisiko aus.

Entsorgung

Die Werkstoffe, Zubehör und Verpackung sollen einer umweltgerechten Wiederverwertung zugeführt werden.

Francais

Utilisation conforme aux dispositions

Ferrure pour portes coulissantes en verre jusqu'à 40 kg.

Lieu d'utilisation conforme aux dispositions

Espaces intérieurs secs et espaces intérieurs pouvant être exposés à la condensation: par exemple, dans une cuisine ou une salle de bain, mais sans présence notable de chlorures.

Données techniques

Poids de porte maximag	40 kg
Hauteur de porte	4000 mm
Largeur de porte	3000 mm
Epaisseur de porte	8 - 12.7 mm

Numéros d'articles

Les articles sont désignés par un numéro à 5 chiffres.

- Seul doit être utilisé du verre de sécurité simple vitrage (ESG).
- Pour une utilisation confortable des portes coulissantes avec amortissement, utiliser des poignées forme D au lieu des poignées coquilles.

Indications d'ordre général

Le document "Information" (22991) fait partie intégrante de ces instructions de planification et de montage.

En cas de produits livrés avec entraînement, le mode d'emploi et le document " Informations sur la sécurité " (22991) doivent être remis à l'utilisateur final.

Les dimensions applicables sont métriques - les dimensions en pouces ne sont fournies qu'à titre informatif.

Conserver ces instructions ; en cas de perte, il est possible d'en obtenir un nouvel exemplaire sur le site Internet www.hawa.com

Risques et risques résiduels

Cette ferrure n'occasionne aucun risque, ni aucun risque résiduel.

Elimination

Les matériaux, les accessoires et les emballages doivent être soumis à un recyclage conforme aux impératifs écologiques.

English

Intended use

Fitting for all-glass sliding doors up to 40 kg

Intended place of use

Dry internal areas and internal areas where condensation can occur: for instance in kitchens or bathrooms, but without any significant occurrence of chloride.

Technical data

Max. door weight	40 kg (88 lbs.)
Door height	4000 mm (13' 1 $\frac{15}{32}$ ")
Door width	3000 mm (9' 10 $\frac{1}{8}$ ")
Door thickness	8 - 12.7 mm ($\frac{5}{16}$ " - $\frac{1}{2}$ ")

- Only tempered safety glass (ESG) may be used.
- For convenient operation of sliding doors with soft closing mechanism, use D handles instead of finger-pull handles.

Article number

Articles are identified by a 5-digit number.

General notes

The document "Information" (22991) is an integral part of these planning and assembly instructions.

The operating instructions, the planning and assembly instructions and the document "Safety notes" (22991) must be handed over to the end user of powered systems.

Metric measurements apply - those in inches are for information only.

Retain the instructions. Replacements available from www.hawa.com.






Risk and residual risk

The hardware does not pose a risk or residual risk.

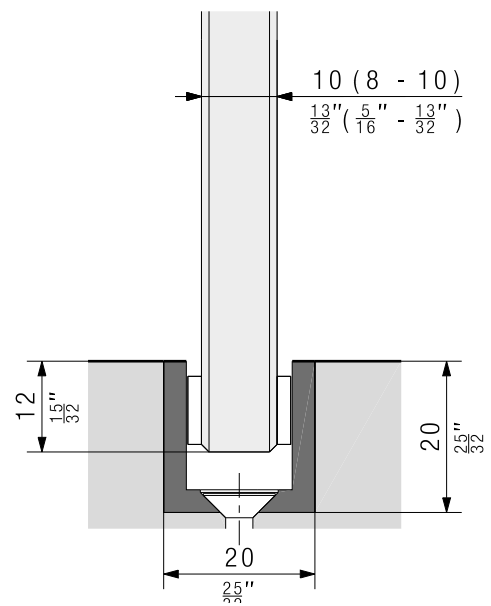
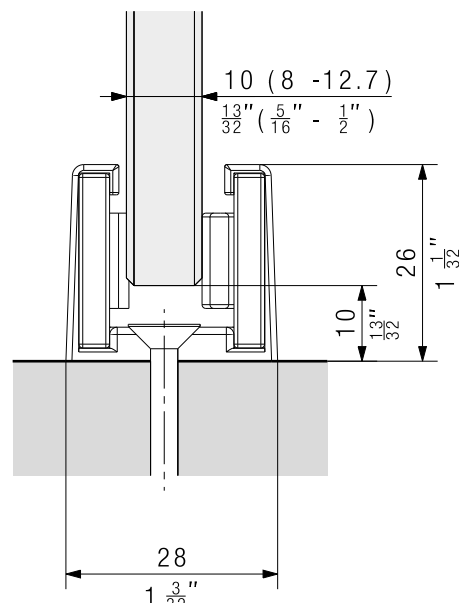
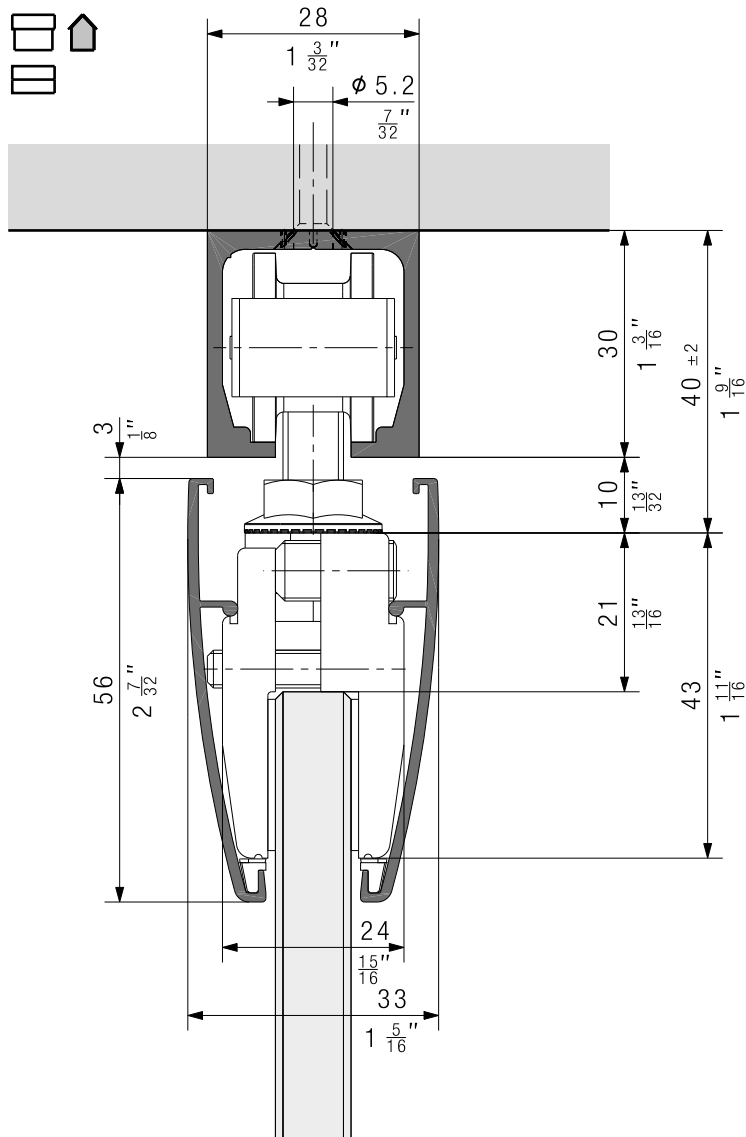
Disposal

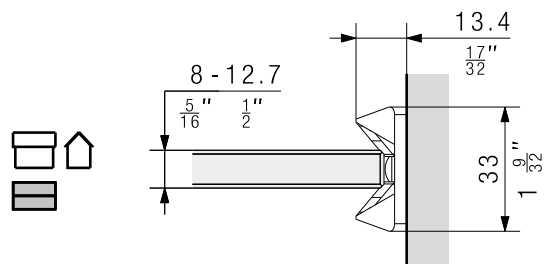
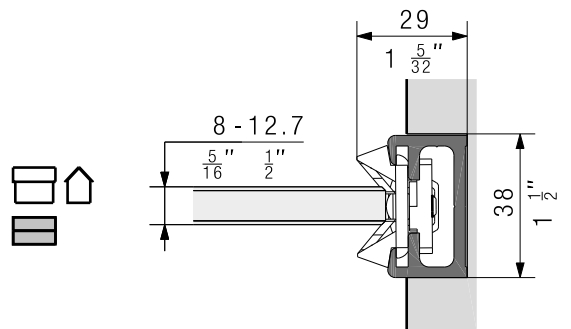
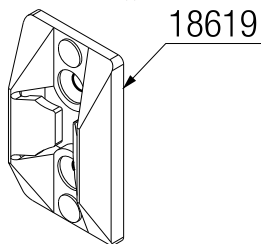
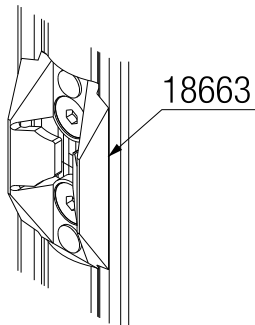
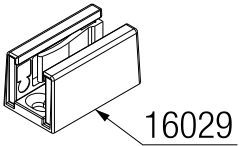
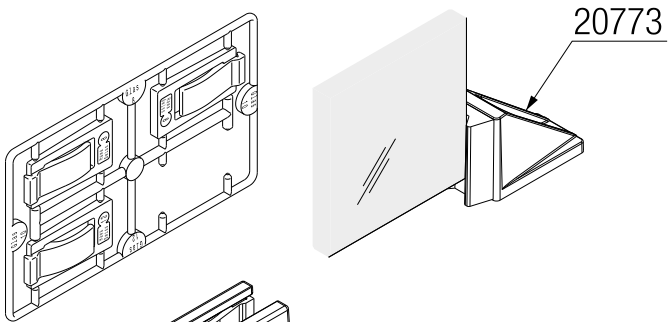
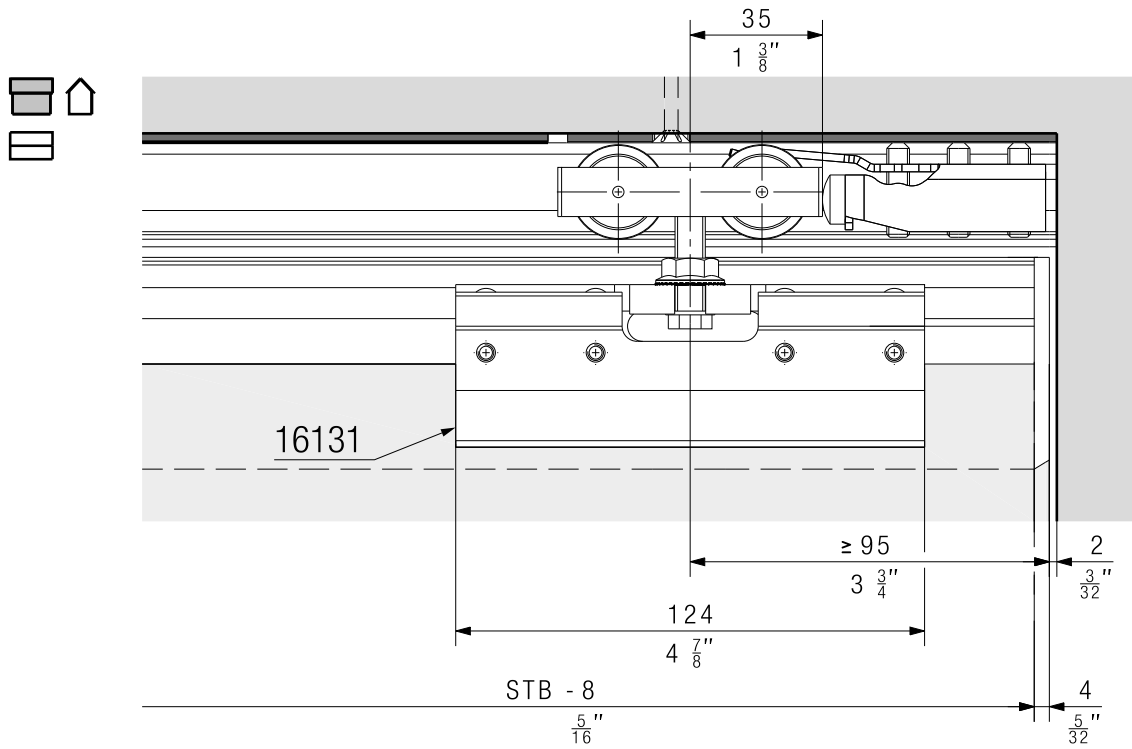
Materials, accessories and packaging should be recycled in an environmentally friendly manner.

2 **DE** Abkürzungen, Symbole / **FR** Abréviations, symboles / **EN** Abbreviations, symbols

STB	DE Schiebetürbreite / FR Largeur de porte coulissante / EN Sliding door width
	DE Vorderansicht / FR Vue de face / EN Front view
	DE Draufsicht / FR Vue de dessus / EN Top view
	DE Seitenansicht / FR Vue de côté / EN Side view
	DE Werkzeugnummer, Werkzeugart / FR Numéro d'outil, type d'outil / EN Tool number, tool type
	DE Praxisbezogene Informationen und Tipps / FR Informations et astuces pratiques / EN Practical information and tips

3 DE Planung / FR Planification / EN Planning






4 DE Vormontage / FR Prémontage / EN Pre-assembly

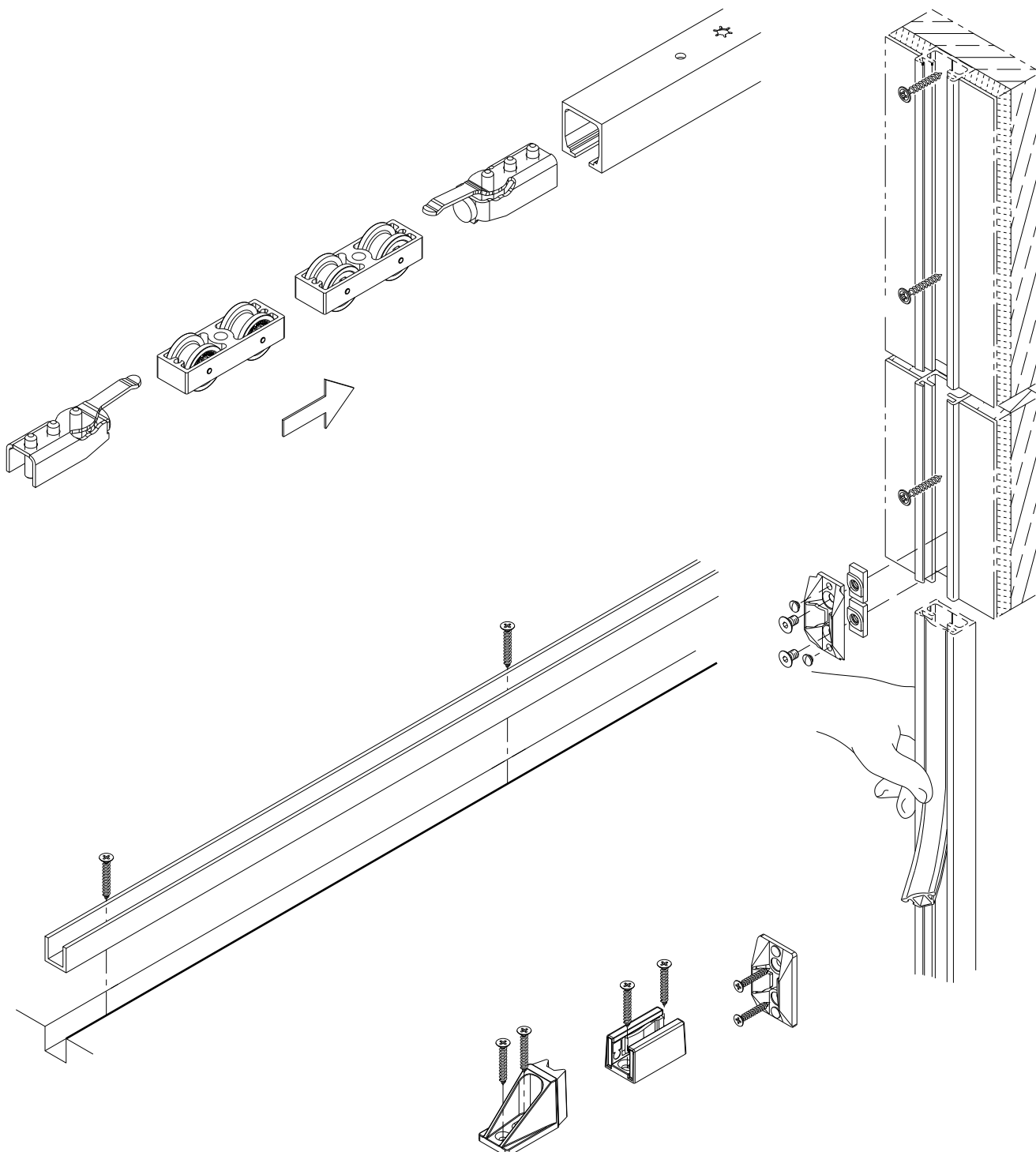
4.1

DE Vormontage: Lauf- und Führungsschiene, Wandanschluss, Bodenführung, Bodentürstopper

FR Prémontage : Rails de roulement et de guidage, jointure murale, guidage au sol, butée au sol

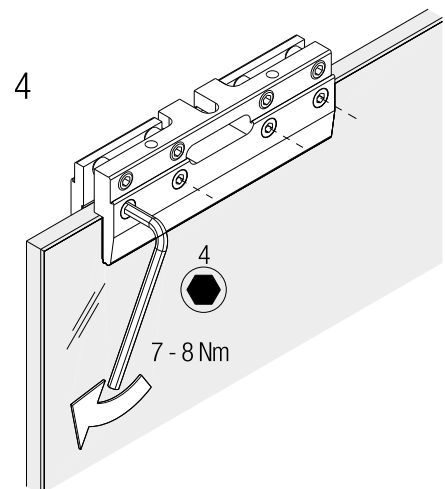
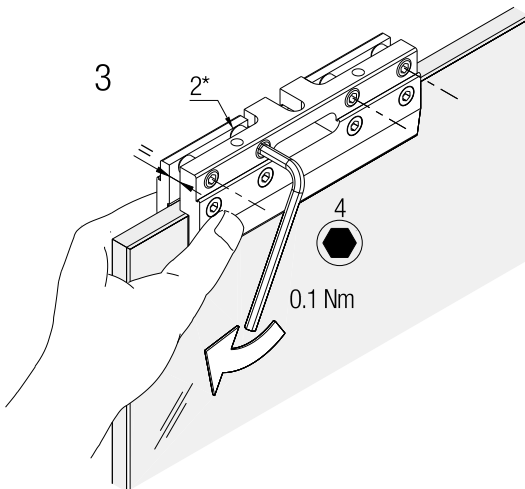
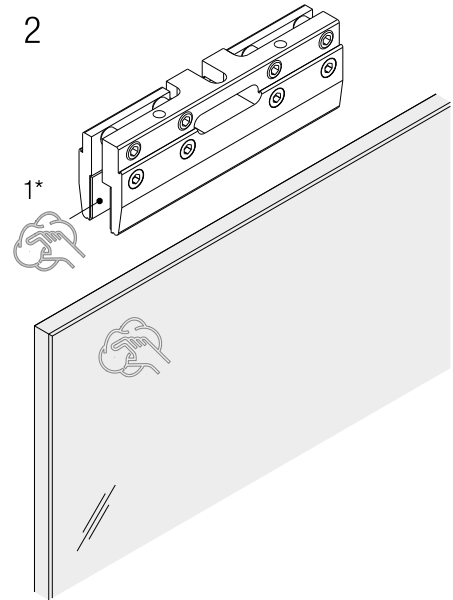
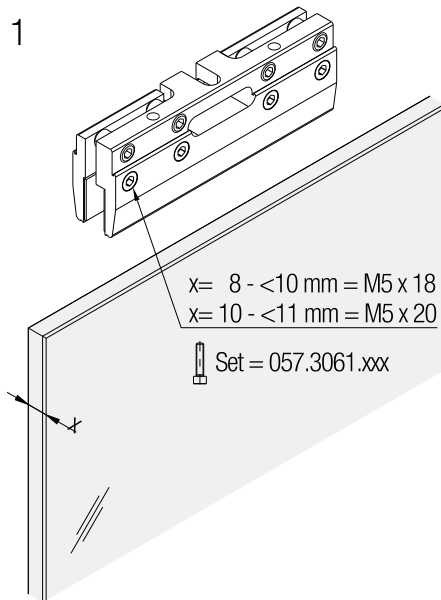
EN Pre-assembly: Guide and running tracks, wall connection, bottom guide, bottom door stopper

-  **DE** Die Lochdistanzen der Schienen variieren.
FR Les distances entre les trous varient.
EN Hole positions vary.



4.2

- DE Vormontage: Klemmschuh**
FR Prémontage : Patin de serrage
EN Pre-assembly: Clamping shoe



1* **DE** mit Glasreiniger reinigen
FR à nettoyer avec un nettoyeur pour vitres
EN clean with glass cleaner

2* **DE** auf 0 mm ausgleichen
FR à équilibrer sur 0 mm
EN adjust to 0 mm

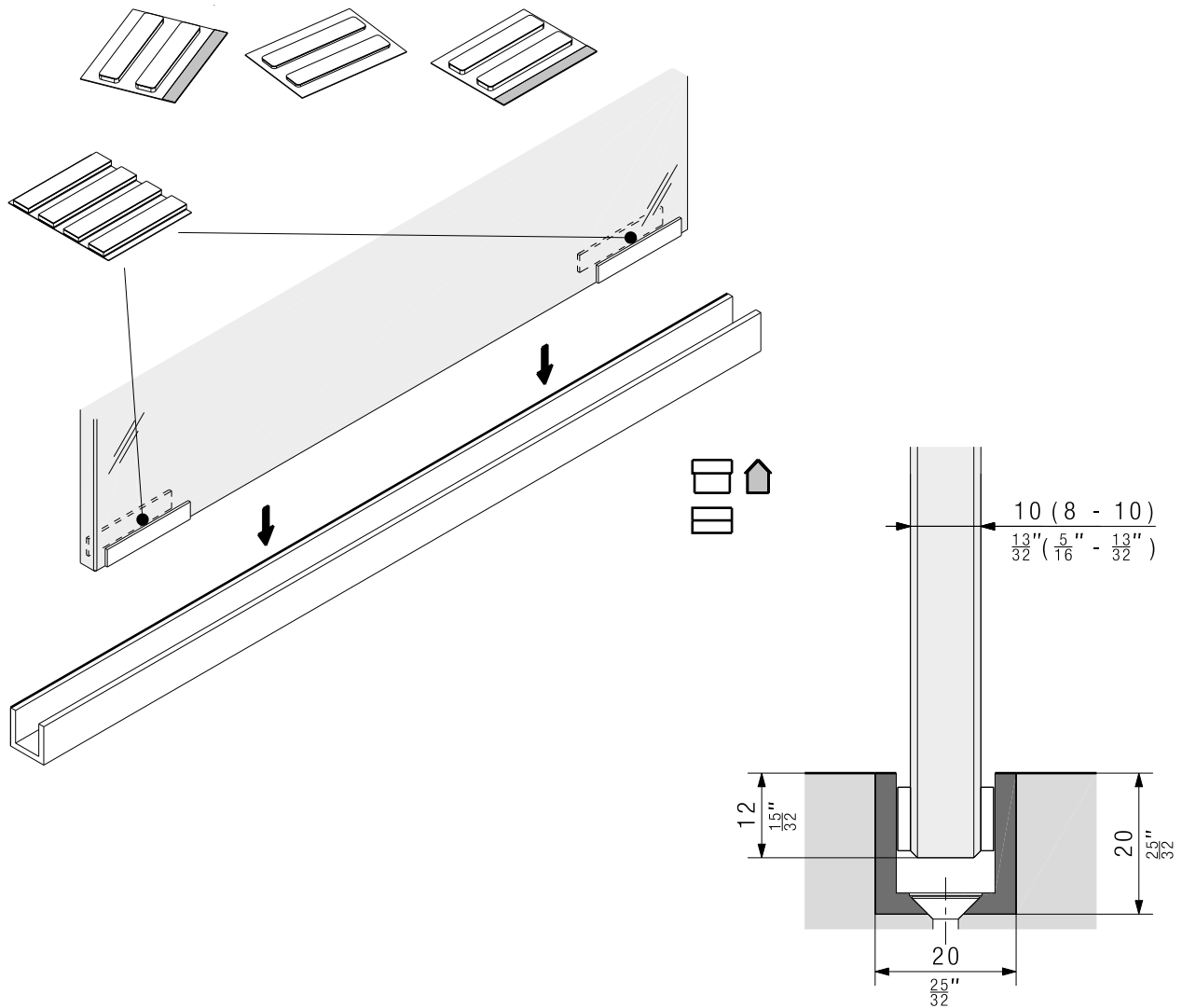
5 DE Montage / FR Montage / EN Assembly

5.1

DE Montage: Gleitelemente

FR Montage : Clamping shoe

EN Assembly: Glide elements

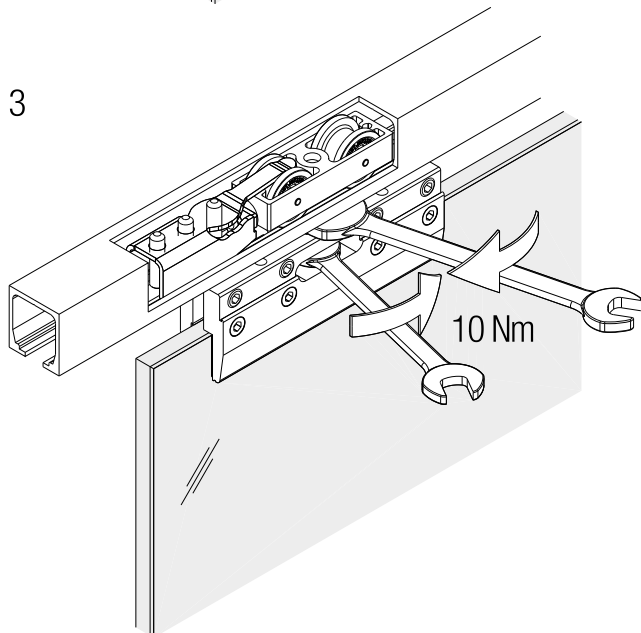
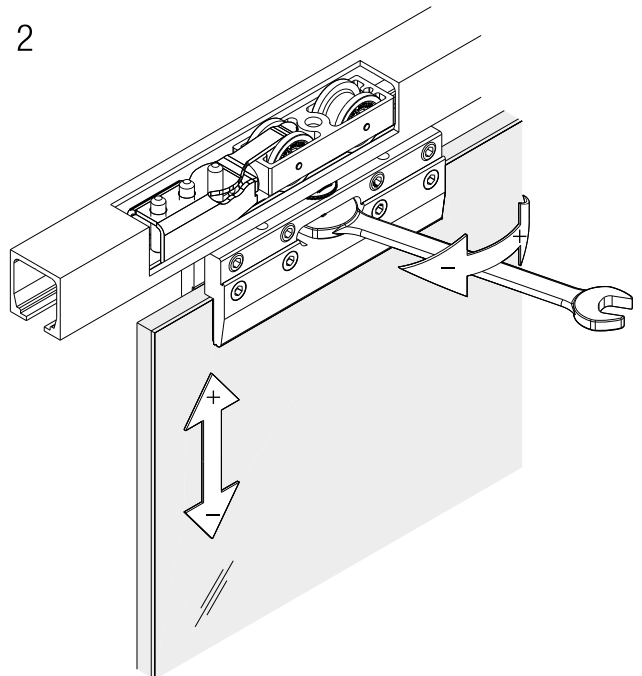
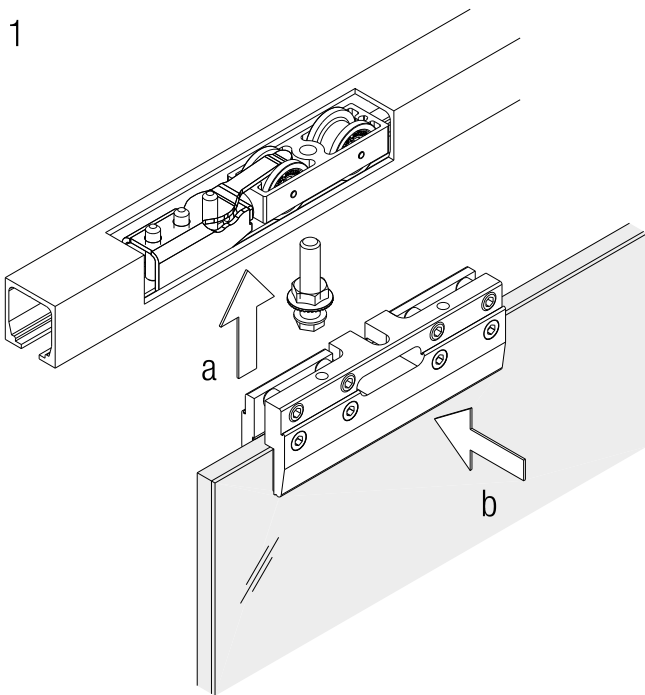


5.2

DE **Montage: Schiebetüre**

FR **Montage : Porte coulissante**

EN **Assembly: Sliding door**

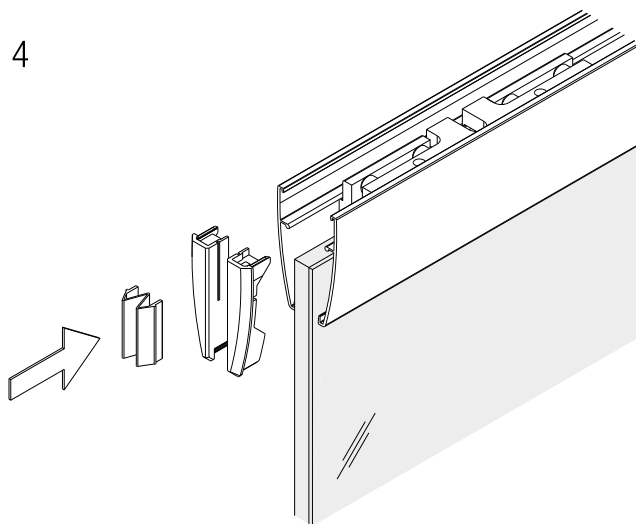
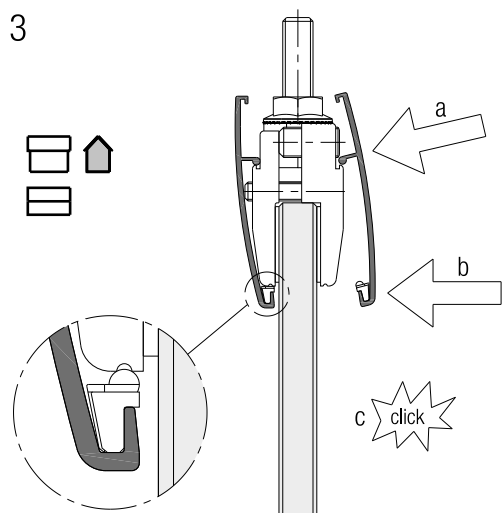
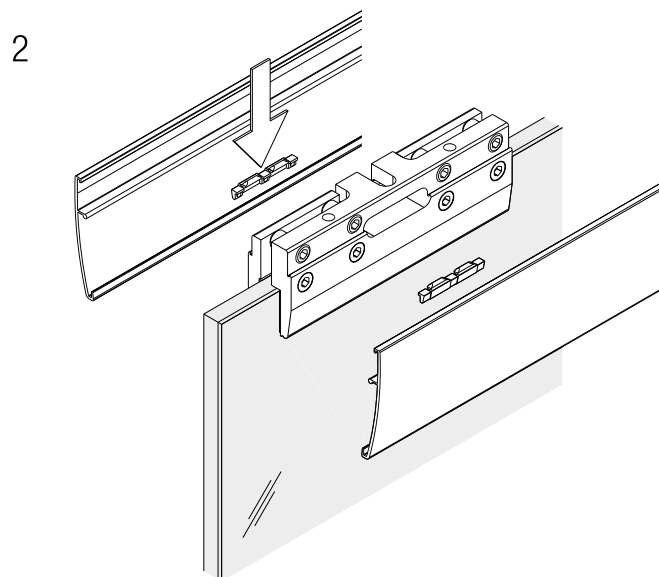
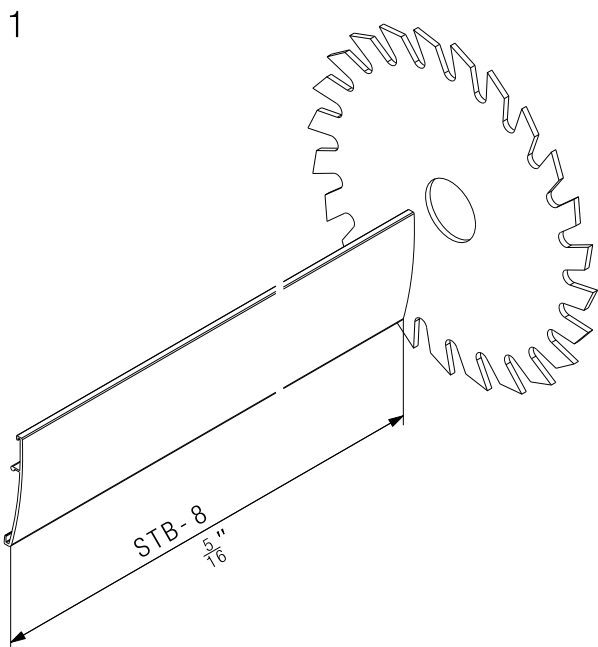


5.3

DE **Montage: Clip-Blende**

FR **Montage : Cache à clipser**

EN **Assembly: Clip-on panel**



DE

Hawa ist eine registrierte Marke der Hawa Sliding Solutions AG (folgend Hawa), Produktbezeichnungen (z.B. Junior) sind entweder durch Hawa registriert oder Hawa beansprucht daran die exklusiven Nutzungsrechte. Der Inhalt dieser Publikation inklusive Zeichnungen/Grafiken ist urheberrechtlich geschützt. Ohne ausdrückliche Genehmigung der Hawa darf er weder vervielfältigt noch verändert oder in anderer Weise genutzt werden.

FR

Hawa est une marque déposée de Hawa Sliding Solutions AG (ci-après : Hawa). Les désignations de produits (par exemple, Junior) sont également déposées par Hawa ou Hawa en revendique les droits d'exploitation exclusifs. Le contenu de cette publication, y compris les dessins et les graphiques, est protégé par le droit d'auteur. Il ne peut être reproduit, modifié ou utilisé de quelque manière que ce soit sans l'autorisation expresse de Hawa.

EN

Hawa is a registered trademark of Hawa Sliding Solutions AG ("Hawa"). Product names (such as Junior) are registered by Hawa, or Hawa claims exclusive rights of use to them. The contents of this publication, including photographs and graphics are protected by copyright. These contents may not be copied or modified or otherwise used without Hawa's explicit consent.

**Hawa Sliding Solutions AG**

Untere Fischbachstrasse 4, 8932 Mettmenstetten, Schweiz

Tel. +41 44 787 17 17

info@hawa.com, www.hawa.com