

Hawa Junior 80 M Spezial

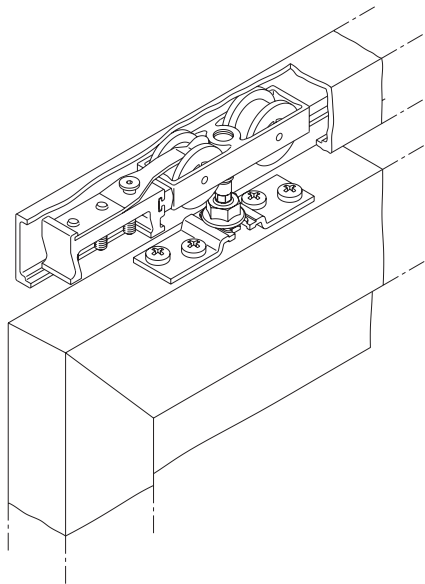
Beschlag für Metallschiebetüren im Innen- und Aussenbereich bis 80 kg.

Ferrure pour portes coulissantes métalliques montées en intérieur et en extérieur jusqu'à 80 kg.

Hardware system for metal sliding doors for use both internally and externally up to 80 kg.

Ferramenta per porte scorrevoli in metallo per interni ed esterni fino a 80 kg.

Herraje para puertas metálicas deslizantes interiores como exteriores con pesos hasta 80 kg.



Deutsch

- 2-rolliges Laufwerk mit Kunststoffrollen
- leichter, geräuscharmer Lauf
- höhen- und seitenverstellbar
- Schienenpuffer mit verstellbarer Rückhaltefeder
- Edelstahlauflhängung

Français

- Chariot à deux galets en matière plastique
- Fonctionnement facile et silencieux
- Réglable en hauteur et latéralement
- Butées de rail avec ressort de blocage réglable
- Attaches de suspension en acier inoxydable

English

- Trolley hanger, sleeve bearing mounted, highgrade polyamide tandem rollers
- Smooth and quiet operation
- Vertical and lateral adjustment
- Track stop with adjustable retaining spring
- Stainless steel suspension bracket

Italiano

- Carrello, 2 rulli in plastica
- Scorrimento leggero e silenzioso
- Regolabile in altezza e lateralmente
- Paracolpi con molla di ritegno posteriore regolabile
- Stecca di sospensione in acciaio inossidabile

Español

- Carro con 2 rodillos de material plástico
- Desplazamiento suave y silencioso
- Ajustable en altura y lateralmente
- Dispositivo de freno con retención ajustable
- Pieza de suspensión de acero fino

■ Hawa Teile ■ Eléments Hawa ■ Hawa components ■ Componenti Hawa ■ Componentes Hawa

Metric specifications are exact - Inches are approximate

Diese Zeichnung ist Eigentum der Hawa AG und darf weder verwertet, vervielfältigt noch Dritten zugänglich gemacht werden. Alle unsere Katalog-Zeichnungen sowie die speziellen Einbauzeichnungen im Massstab 1:1 usw. stellen Beispiele zum Einbau unserer Beschläge dar. Irgendwelche Ansprüche aus der Verwendung dieser Unterlagen können durch den Kunden nicht abgeleitet werden. Für bau-/projektbezogene, konstruktive Details wird keine Verantwortung übernommen.

Ce plan est la propriété de Hawa AG. Il ne peut être utilisé à titre lucratif, ni photocopié ou transmis à un tiers. Tous les plans publiés dans les catalogues, les plans de montage spéciaux à l'échelle 1:1 etc. représentent des exemples de montage de nos ferrures. Le client ne peut tirer des droits quelconques en utilisant de tels documents. Pour des détails constructifs touchant aux projets ou aux sites, toute responsabilités est déclinée.

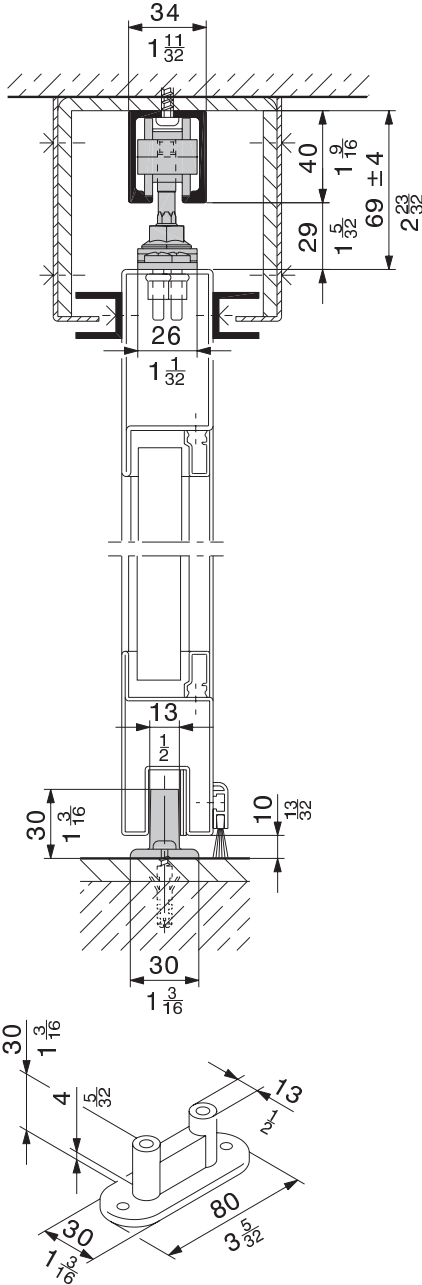
This drawing remains the property of Hawa AG and may not be sold, reproduced or made available to third parties. All of our catalogue drawings and special full scale installation drawings etc. represent installations using our hardware and fittings. No claims on the part of the customers can be considered which arise in connection with the use of these documents. For site or project-related design details any liability is declined.

Questo disegno è proprietà di Hawa AG e non può essere usato a scopo di lucro, riprodotto e reso accessibile a terzi. Tutti i nostri disegni del catalogo nonché i particolari disegni di montaggio in scala 1:1 ecc. rappresentano esempi per il montaggio delle nostre ferramenta. Eventuali rivendicazioni a seguito dell'utilizzo di queste documentazioni non possono essere evidenziate da parte del cliente. Non assumiamo nessuna responsabilità per dettagli costruttivi che riguardano qualsiasi costruzione o progetto.

Este documento es propiedad de la empresa Hawa AG. Se excluye la venta y reproducción, al igual que el acceso a terceras personas. Los planos contenidos en nuestros catálogos, al igual que los planos especiales de montaje a escala 1:1 etc. representan ejemplos para el montaje de nuestros herrajes. Su uso no implica la deducción de derechos, cualquiera sea su naturaleza, por parte del cliente. No asumimos ninguna responsabilidad por los detalles constructivos relativos a la construcción o proyectos.

Hawa Junior 80 M Spezial

Beschlägeübersicht
Composants de la ferrure
Hardware system components
Assortimento ferramenta
Componentes de los herrajes



	N°
Garnitur für 1 Türe Garniture pour 1 porte Set for single door Corredo per 1 porta Herraje para 1 puerta	19662

Garnitur bestehend aus: Garniture comprenant: Set comprising: Corredo formato da: Juego compuesto por:	Stück pièces pieces pezzi piezas	N°
	2	10407
	2	17024
	1	10628
	1	10629
	1	10509

Laufschiene Rails de roulement Top tracks Rotaie Rieles de rodadura	N°
	1400 mm (4'7 1/8") 10189
	1600 mm (5'3") 10190
	1800 mm (5'10 7/8") 10191
	2000 mm (6'6 3/4") 10192
	2200 mm (7'2 5/8") 10193
	2500 mm (8'2 7/16") 10194
	3000 mm (9'10 1/8") 18532
	4000 mm (13'1 1/2") 18533
	6000 mm (19'8 7/32") 10186
	nach Mass sur mesure cut to size su misura a medida 10188
Ergänzungsteil Accessoire Accessory Accessorio	N°
	17782

Technische Änderungen vorbehalten
 Sous réserve de modifications techniques
 Subject to modification

Ci si riserva di apportare modifiche tecniche
 Bajo reserva de modificaciones técnicas