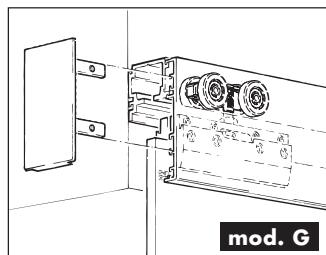
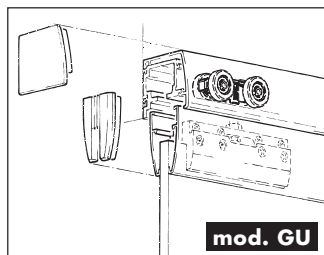


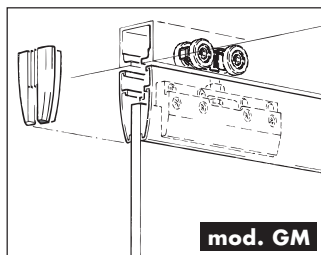
Montageanleitung Mounting instructions Instructions de montage



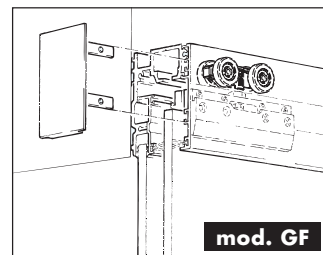
mod. G



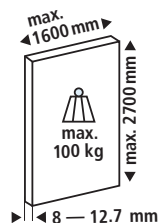
mod. GU



mod. GM



mod. GF



Garnituren/sets/garnitures

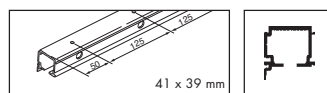
1 Türe door porte		No. 057.3074.071							
2x		2x		1x		1x		1x	

Zubehör/Accessories/Accessoires

Combi-Laufschiene Alu, gelocht
Combi running track alu, pre-drilled
Rail de roulement de combinaison

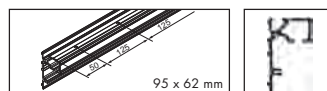
Gr./Size	Art.No./Code
1700 mm	057.3048.170
2000 mm	057.3048.200
2500 mm	057.3048.250
3500 mm	057.3048.350
6000 mm	057.3048.600*

*optional



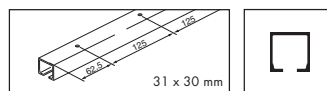
Laufschiene Festglas Alu, gelocht
Running track fixed glass alu, pre-drilled
Rail de roulement vitre fixe en alu, perforé

Gr./Size	Art.No./Code
2500 mm	057.3053.250
3500 mm	057.3053.350
6000 mm	057.3053.600*



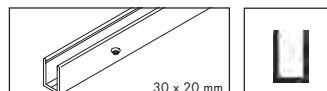
Laufschiene Alu, gelocht
Running track alu, pre-drilled
Rail de roulement en alu, perforé

Gr./Size	Art.No./Code
1700 mm	057.3016.170
2000 mm	057.3016.200
2500 mm	057.3016.250
6000 mm	057.3016.600*



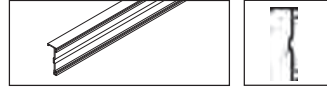
U-Führungsschiene Alu, eloxiert, gelocht
U-shaped guide track alu, anodized, pre-drilled
Rail de guidage en U en alu, anodisé, perforé

Gr./Size	Art.No./Code
2500 mm	057.3056.250
3500 mm	057.3056.350
6000 mm	057.3056.600*



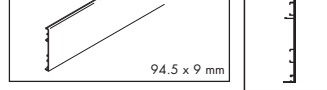
Festglashalteprofil Alu, eloxiert, gelocht
Fixed glass support profile alu, anodized, pre-drilled
Profil de retenue de porte-vitre fixe en alu, anodisé, perforé

Gr./Size	Art.No./Code
2500 mm	057.3057.250
6000 mm	057.3057.600*



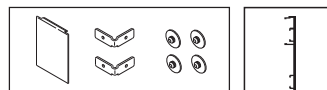
Clip-Blende zu Laufschiene Alu, eloxiert
Clip fascia for running track alu, anodized
Cache à clipser pour rail de roulement en alu, anodisé

Gr./Size	Art.No./Code
2500 mm	057.3050.250
3500 mm	057.3050.350
6000 mm	057.3050.600*



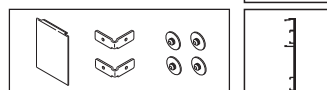
Blendenendstück-Set Alu, eloxiert, einseitig, Wandmontage
Fascia end component set alu, anodized, one-sided, wall mounting
Jeu d'extrémités de cache en alu, anodisé, un côté, montage mural

Gr./Size	Art.No./Code
64.0 mm	057.3052.072
44.5 mm	057.3052.074



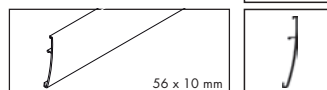
Blendenendstück-Set Alu, eloxiert, einseitig, Deckenmontage
Fascia end component set aluminium, anodized, one-sided, ceiling mounting
Jeu d'extrémités de cache en alu, anodisé, un côté, montage au plafond

Gr./Size	Art.No./Code
70.0 mm	057.3052.073
49.0 mm	057.3052.071



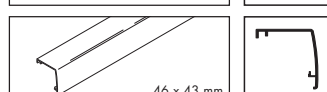
Clip-Blende zu Klemmschuh Alu, eloxiert
Clip fascia for clamp shoe alu, anodized
Cache à clipser pour mâchoire de serrage en alu, anodisé

Gr./Size	Art.No./Code
2000 mm	057.3039.200
6000 mm	057.3039.600*



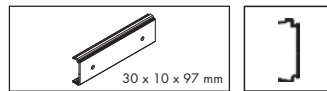
Design-Blende Alu, eloxiert, zu Combi-Laufschiene
Clip fascia alu, anodized for combi running track
Cache de design en alu, anodisé, pour rail de roulement de combinaison

Gr./Size	Art.No./Code
2500 mm	057.3070.250
3500 mm	057.3070.350
6000 mm	057.3070.600*



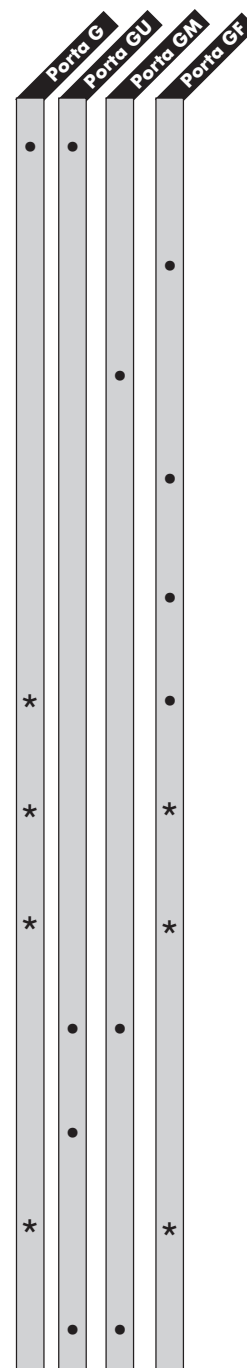
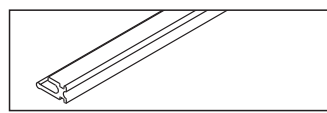
Clipteil für Holzblende Alu, gelocht (alle 500 mm)
Clip component for wooden fascia alu, pre-drilled (every 500 mm)
Clip en alu pour cache en bois, perforé (tous les 500 mm)

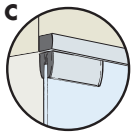
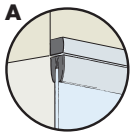
Gr./Size	Art.No./Code
1 x	057.3117.001



Sichtschutzdichtung, Kunststoff schwarz, in Rollen
Screening seal, plastic black, in coils
Joint pare-vue, plastique noir, en rouleaux

Gr./Size	Art.No./Code
20 m	057.3078.002





Endkappen-Set zu Blenden, Kunststoff anthrazit

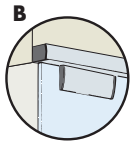
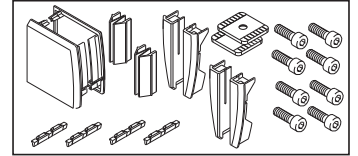
057.3061.071

End cap set for fascias, plastic anthracite

A = 1x

Jeu d'embouts pour caches, plastique anthracite

B/C = 1x



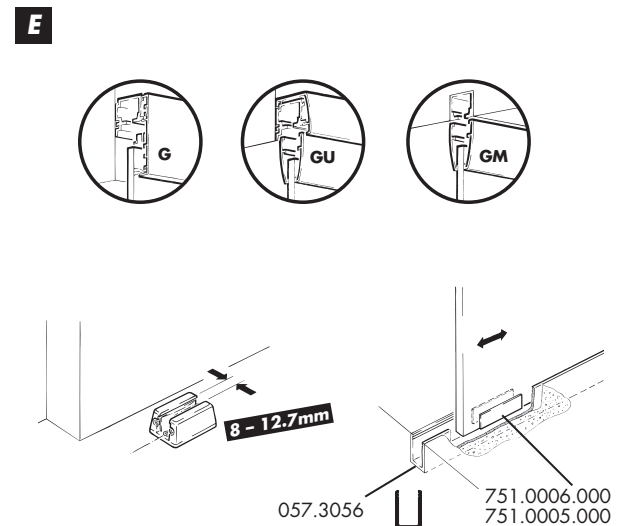
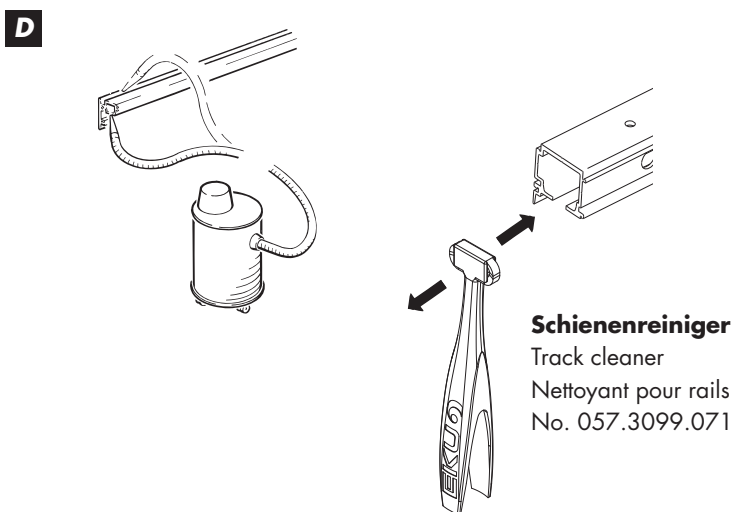
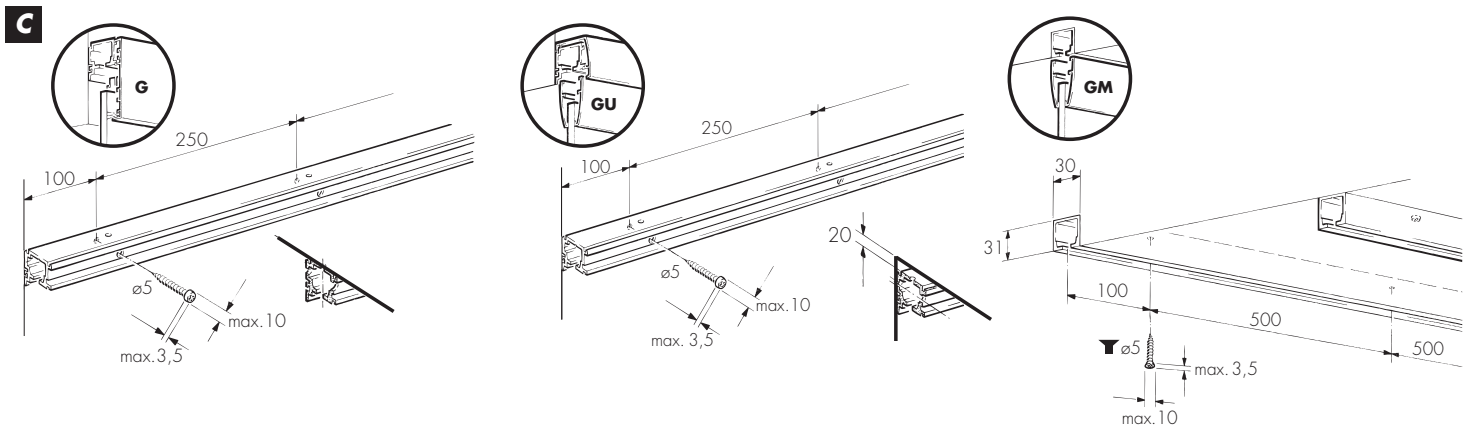
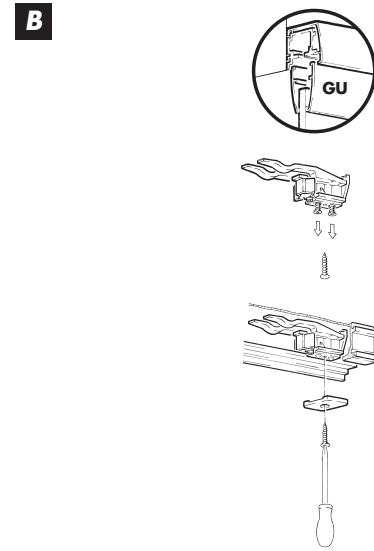
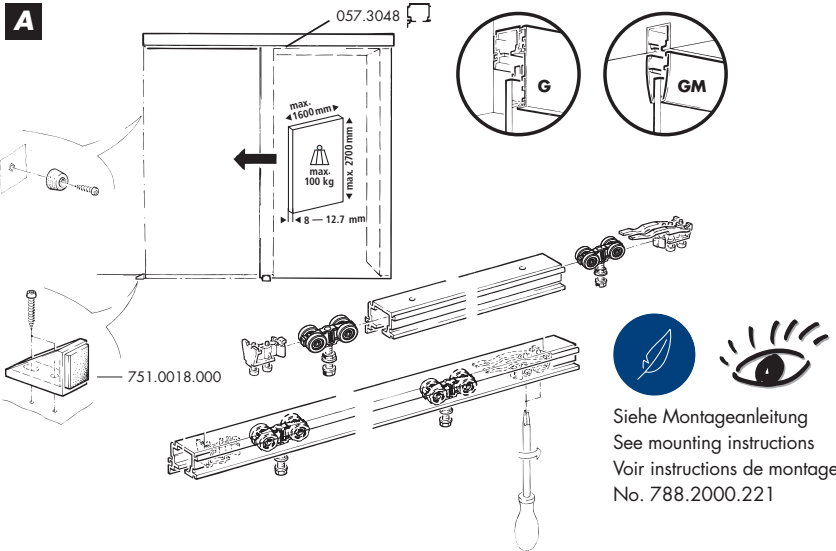
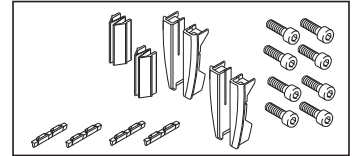
Endkappen-Set zu Blenden, Kunststoff anthrazit

057.3061.072

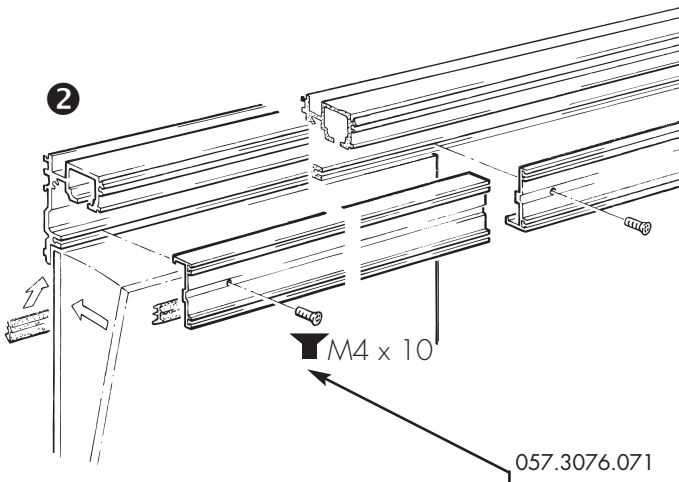
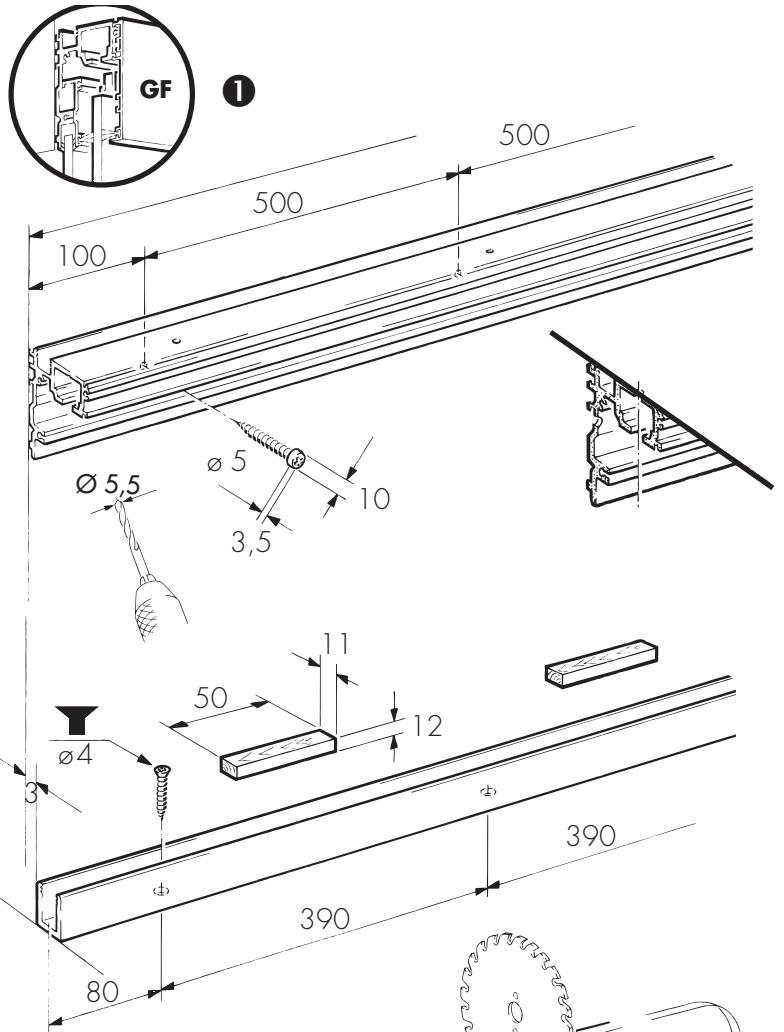
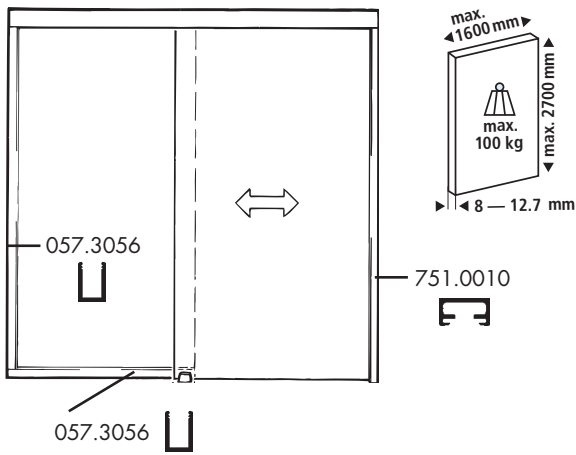
End cap set for fascias, plastic anthracite

B/C = 1x

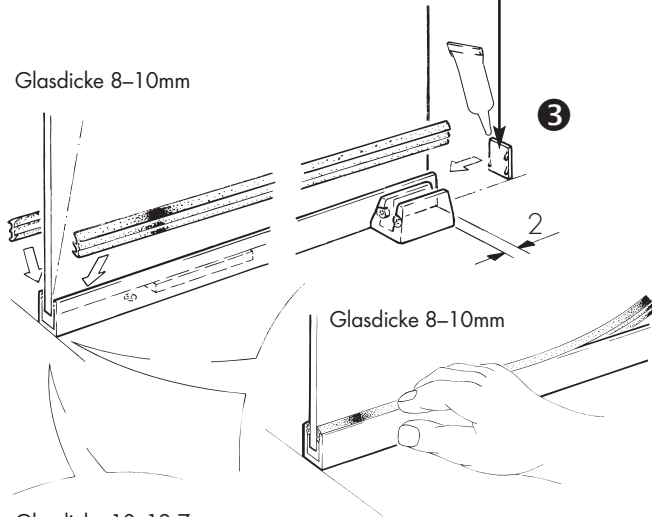
Jeu d'embouts pour caches, plastique anthracite



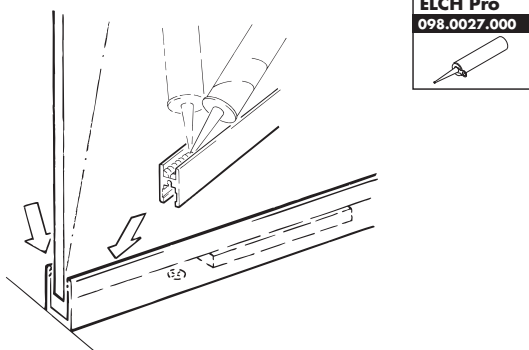
F



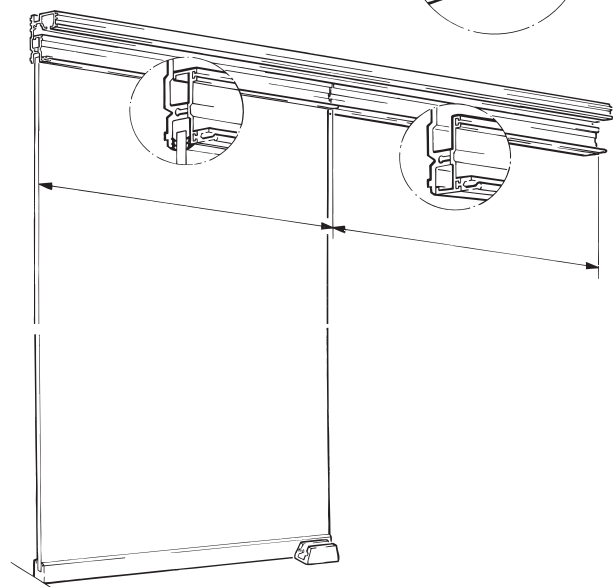
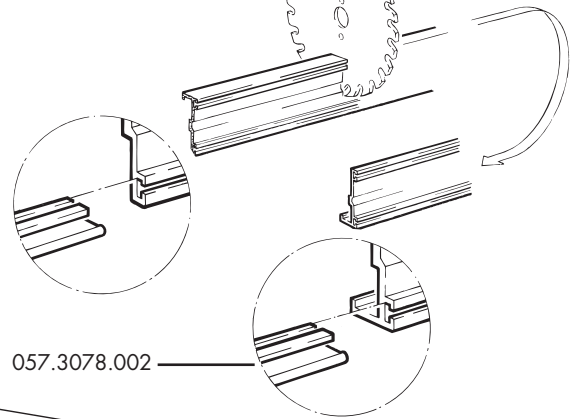
Glasdicke 8-10mm

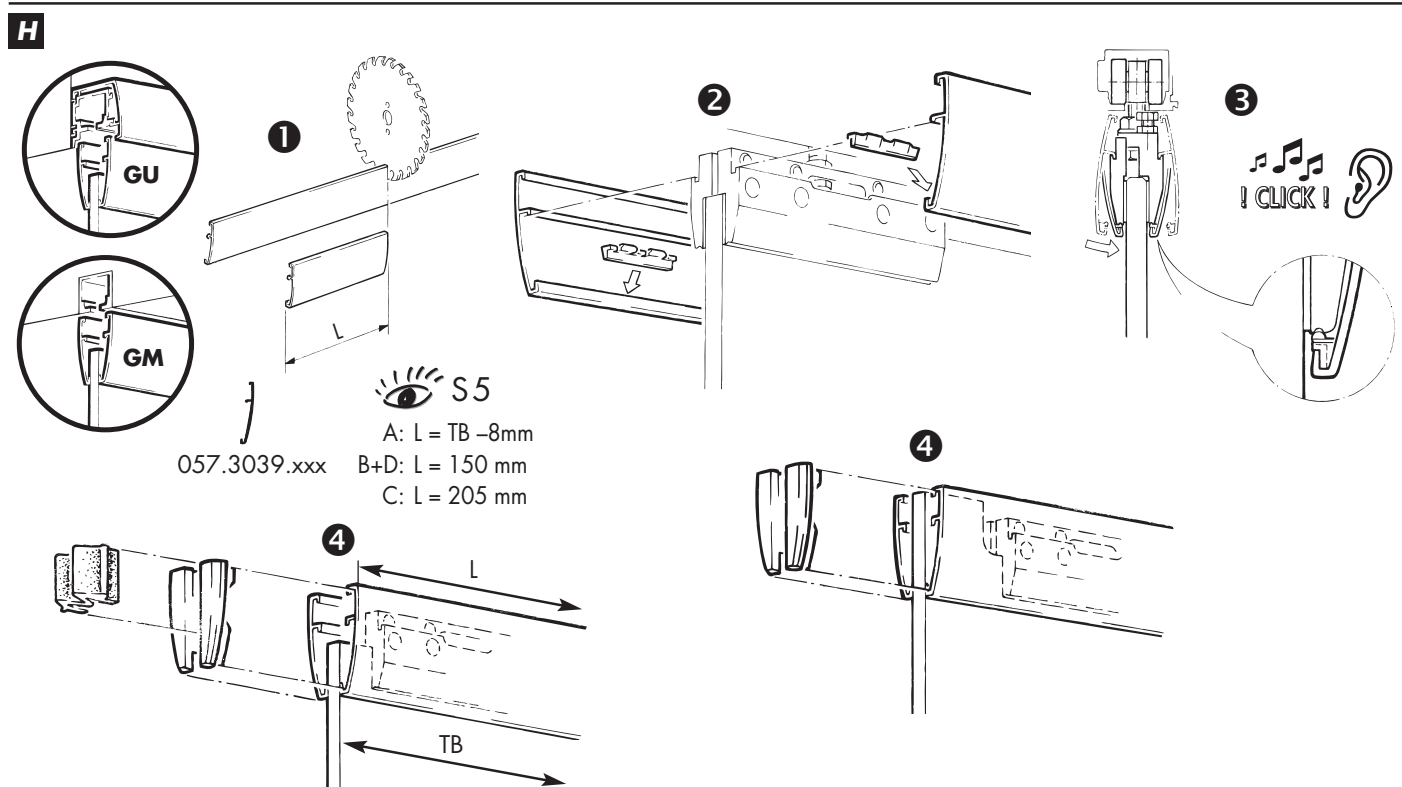
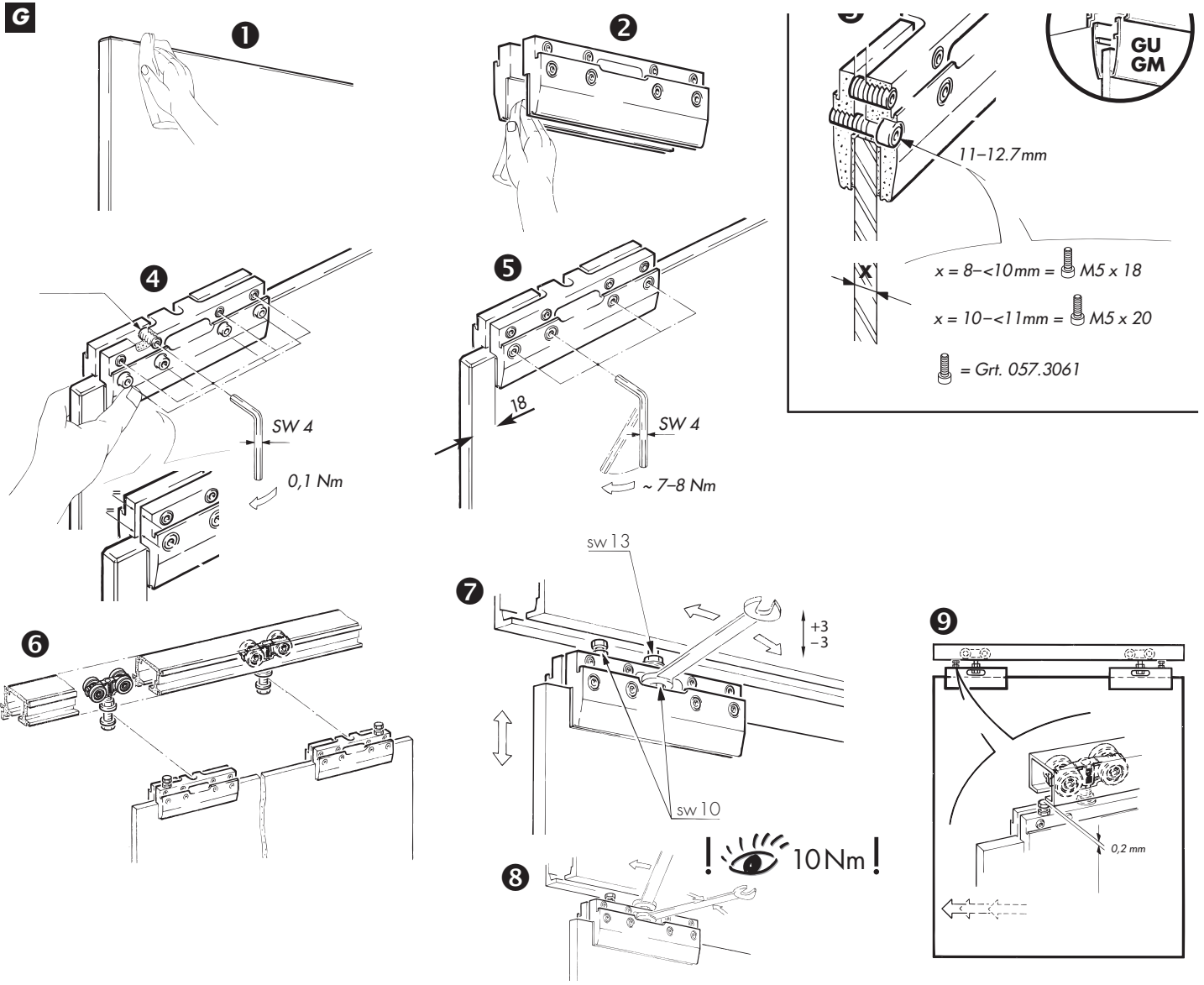


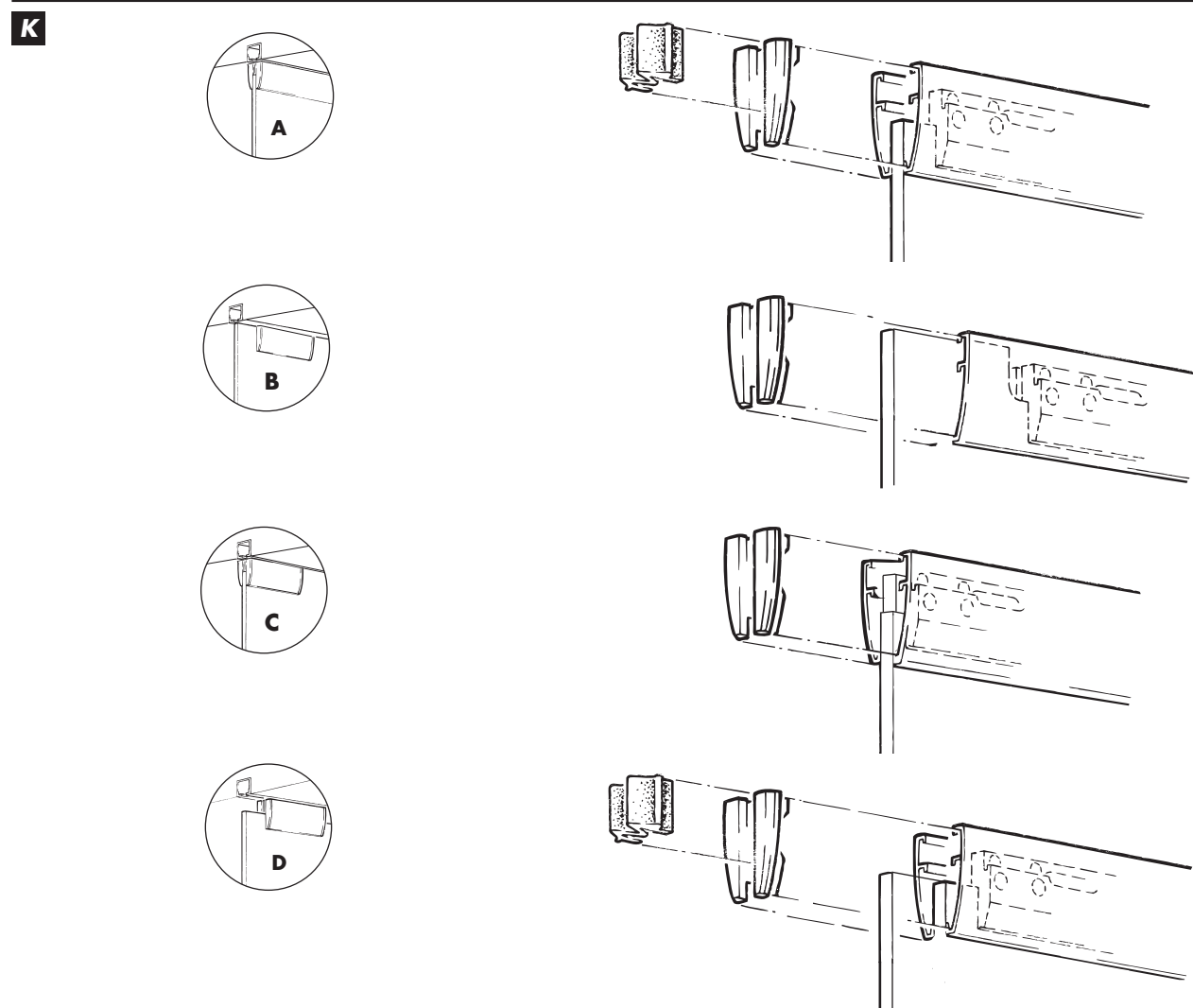
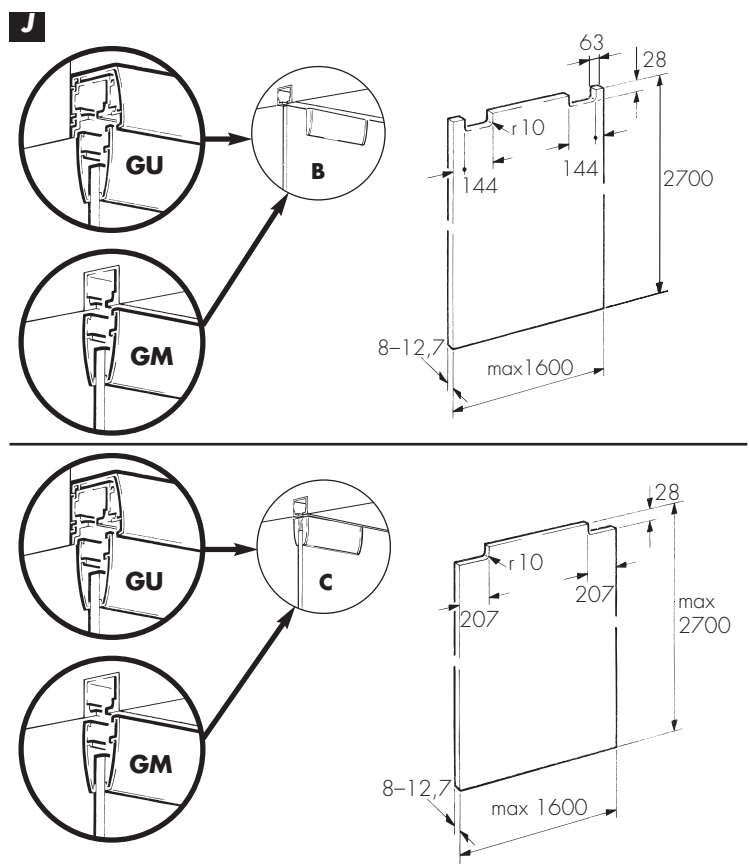
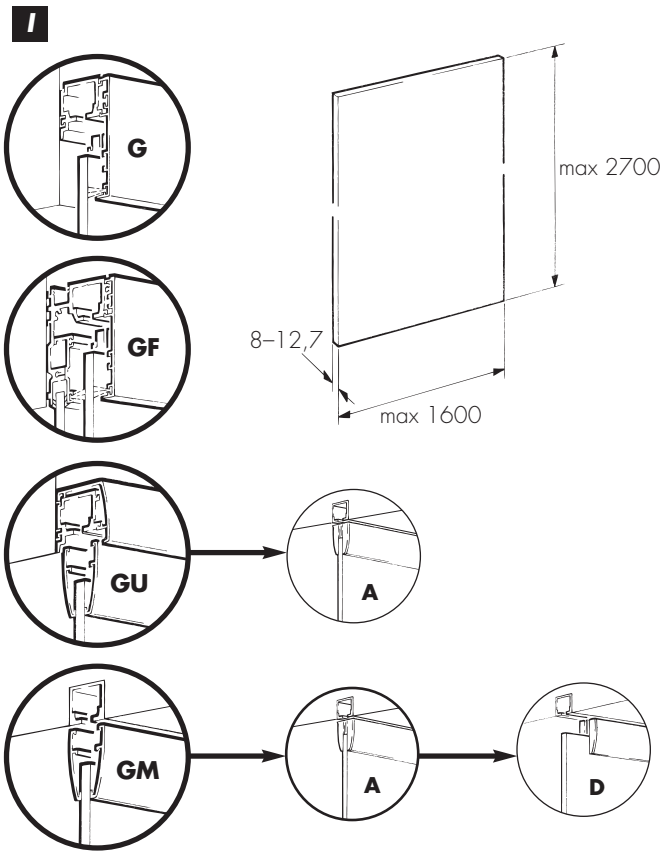
Glasdicke 10-12.7mm



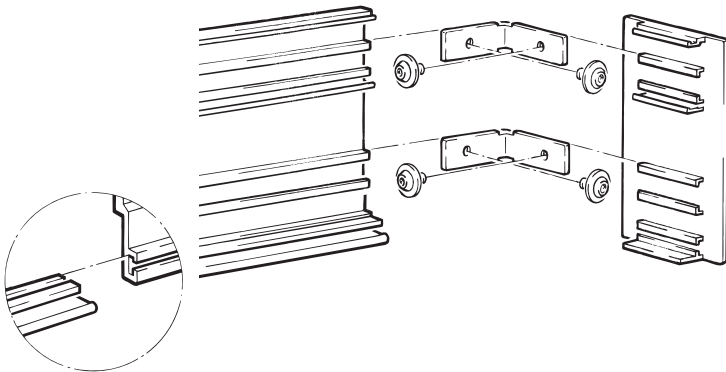
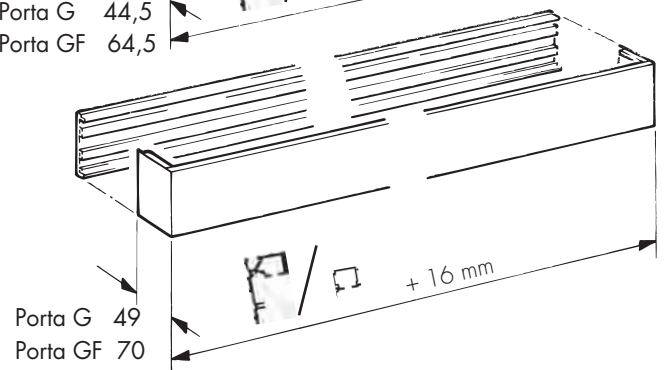
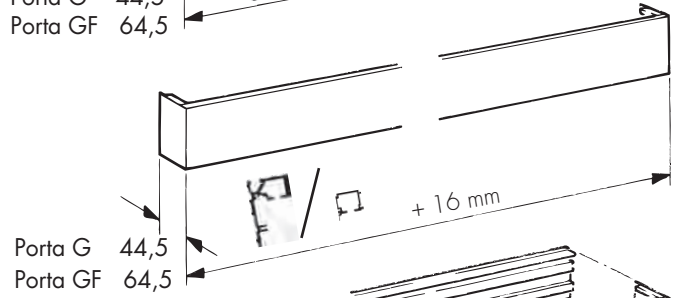
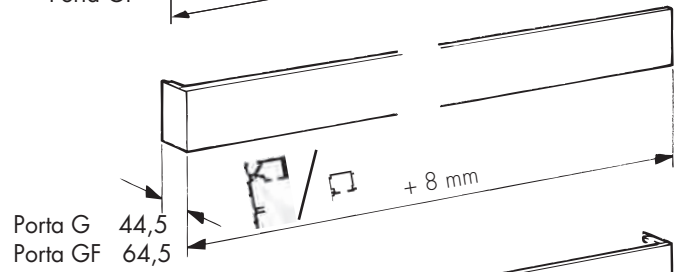
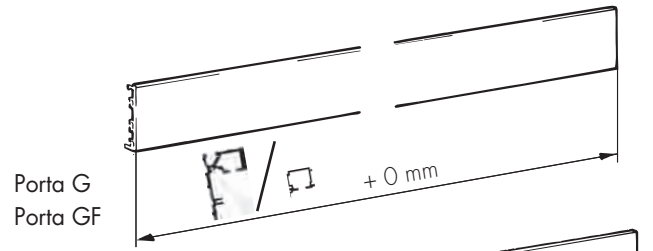
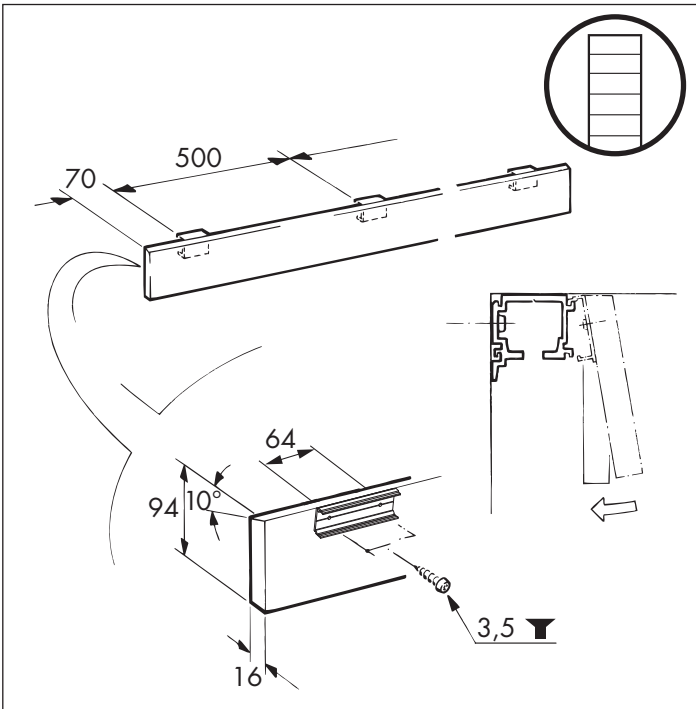
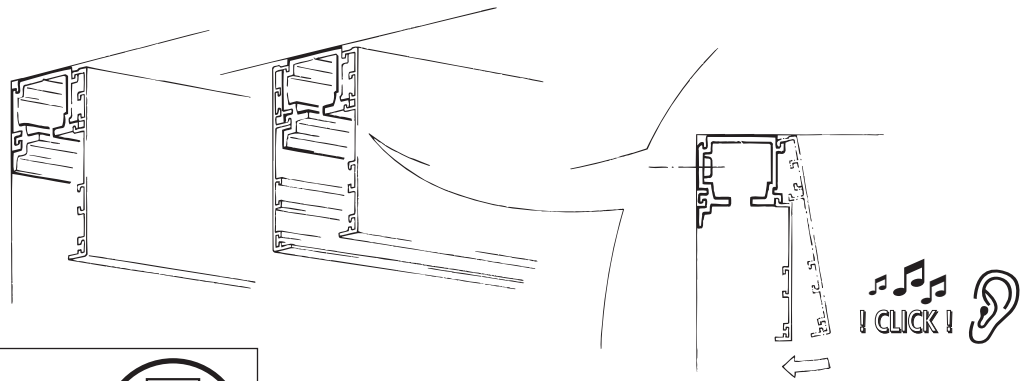
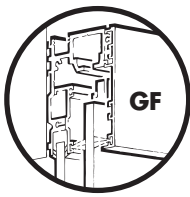
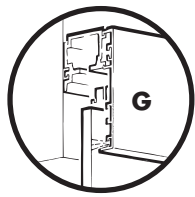
4



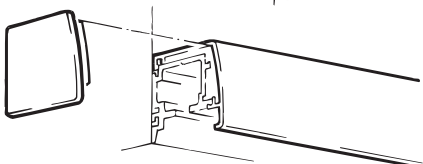
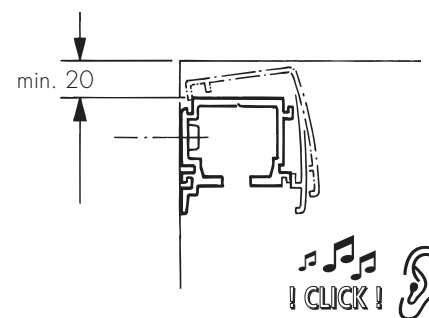
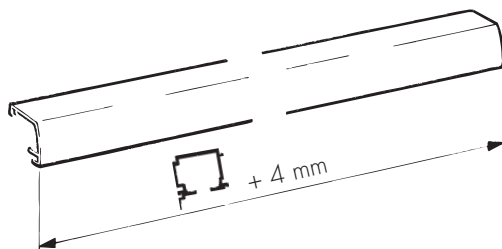
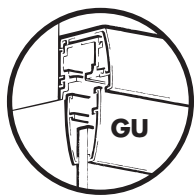


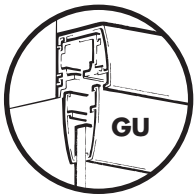
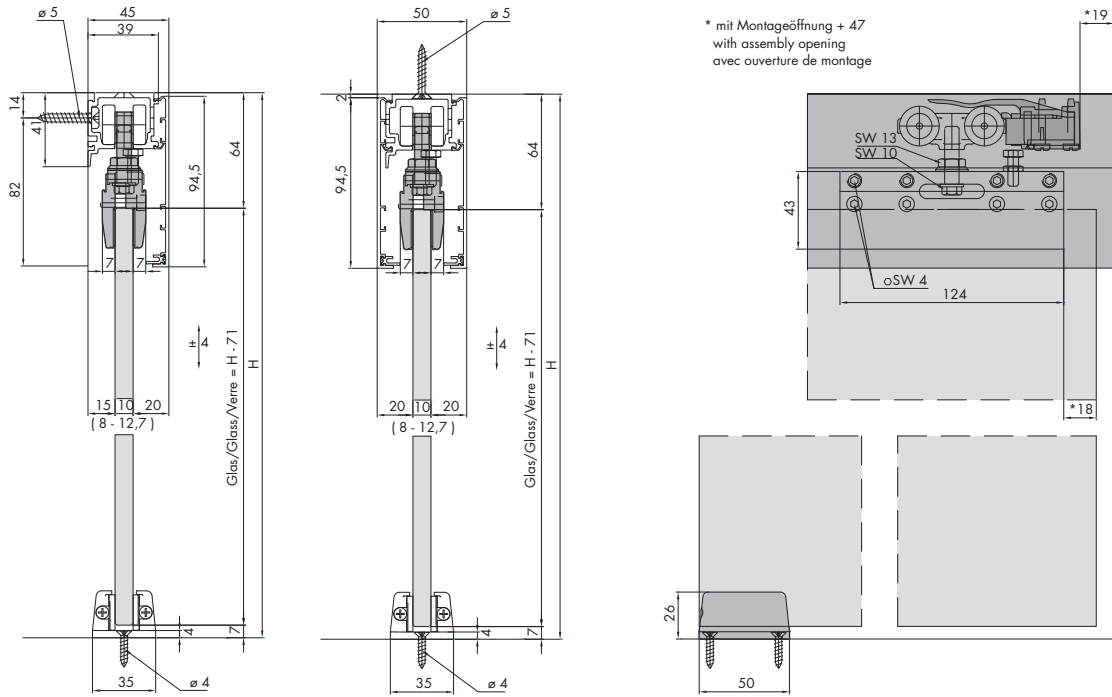
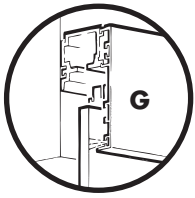


L

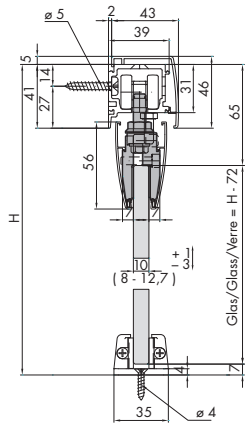


M

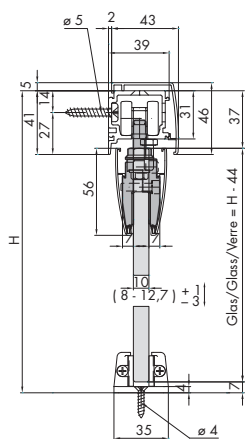




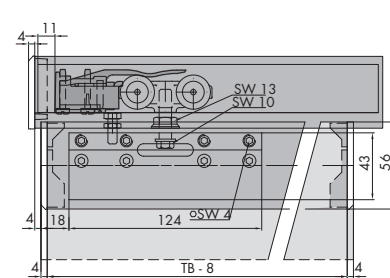
Einbaubeispiele ohne Glasbearbeitung
Mounting examples without machining of the glass
Exemples de montage sans usinage du verre



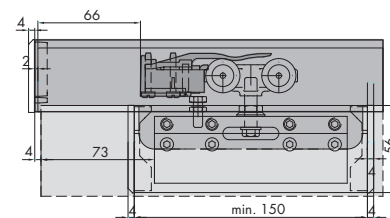
Einbaubeispiele mit Glasbearbeitung
Mounting examples with machining of the glass
Exemples de montage avec usinage du verre



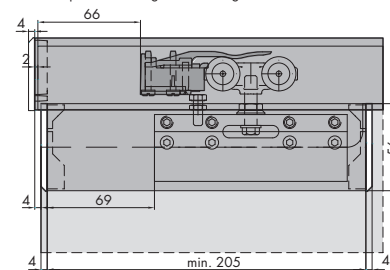
A Einbaubeispiele ohne Glasbearbeitung
Mounting examples without machining of the glass
Exemples de montage sans usinage du verre



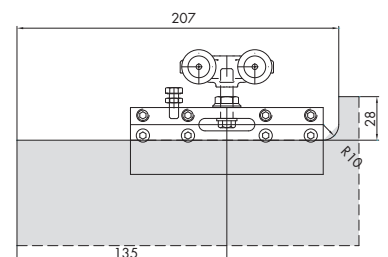
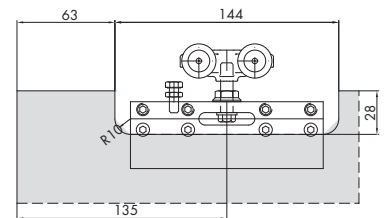
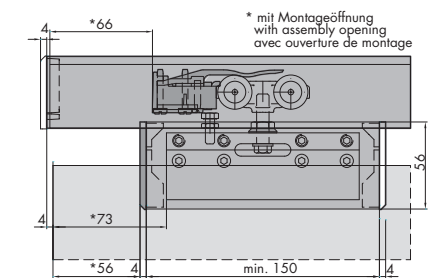
B Einbaubeispiele mit Glasbearbeitung
Mounting examples with machining of the glass
Exemples de montage avec usinage du verre



C Einbaubeispiele mit Glasbearbeitung
Mounting examples with machining of the glass
Exemples de montage avec usinage du verre

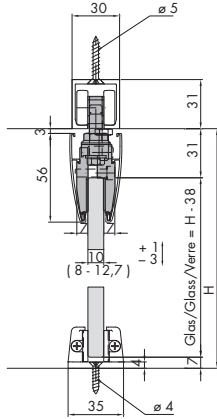


D Einbaubeispiele ohne Glasbearbeitung
Mounting examples without machining of the glass
Exemples de montage sans usinage du verre

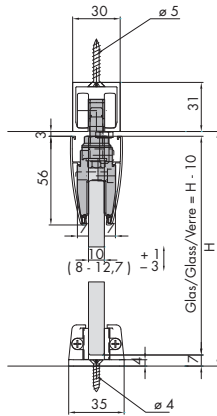




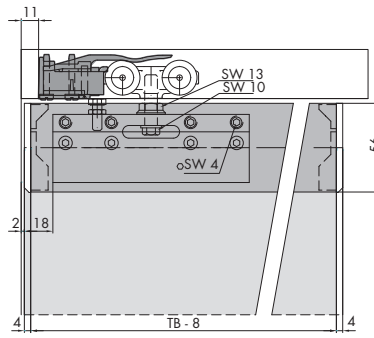
Einbaubeispiele ohne Glasbearbeitung
Mounting examples without machining of the glass
Exemples de montage sans usinage du verre



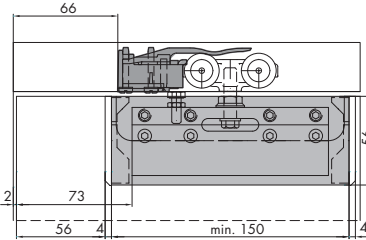
Einbaubeispiele mit Glasbearbeitung
Mounting examples with machining of the glass
Exemples de montage avec usinage du verre



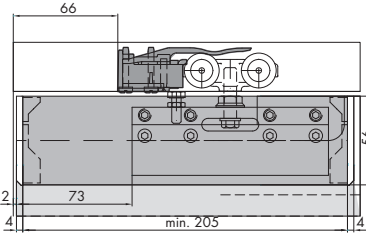
A Einbaubeispiele ohne Glasbearbeitung
Mounting examples without machining of the glass
Exemples de montage sans usinage du verre



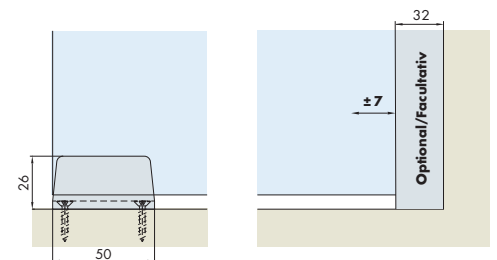
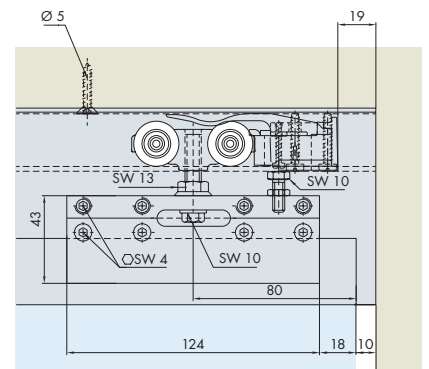
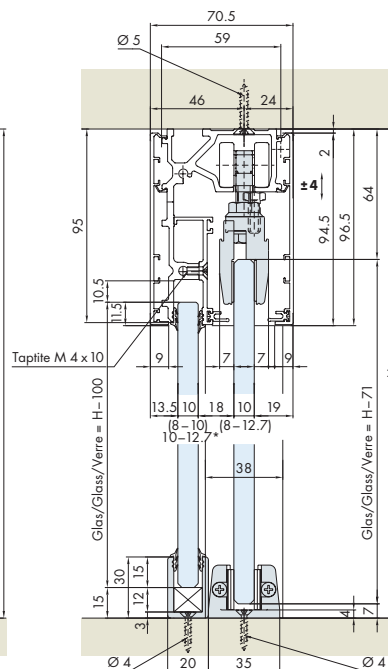
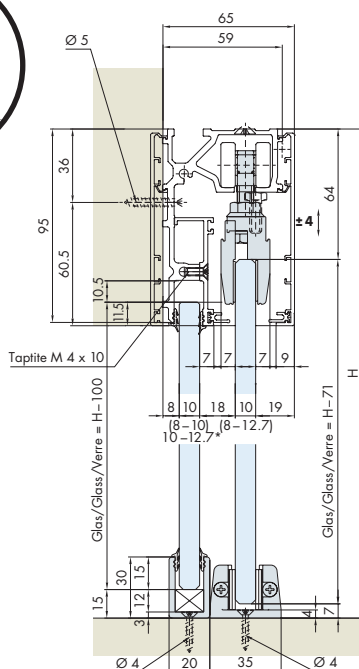
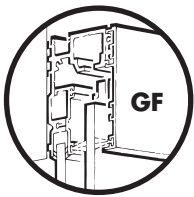
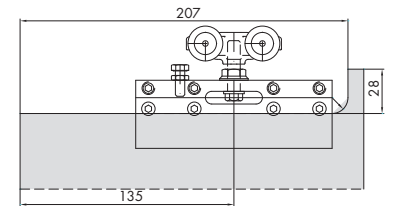
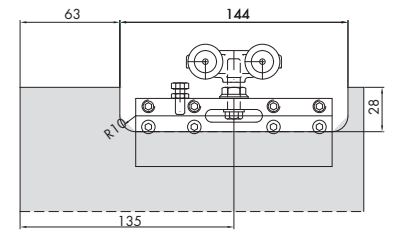
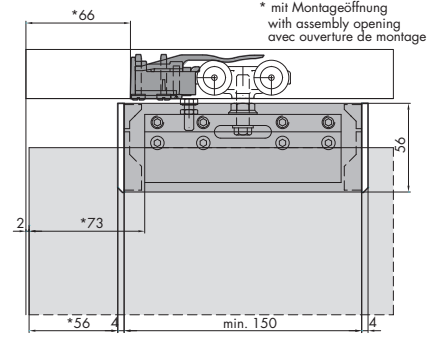
B Einbaubeispiele mit Glasbearbeitung
Mounting examples with machining of the glass
Exemples de montage avec usinage du verre



C Einbaubeispiele mit Glasbearbeitung
Mounting examples with machining of the glass
Exemples de montage avec usinage du verre



D Einbaubeispiele ohne Glasbearbeitung
Mounting examples without machining of the glass
Exemples de montage sans usinage du verre



* 10-12.7 mm Glas, Nassversiegelung mit Silikon
10-12.7 mm glass, wet caulking with silicone
10-12.7 mm verre scellage au mouillé avec silicone