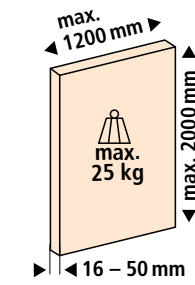
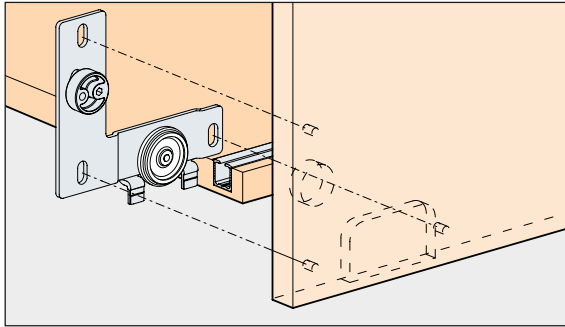
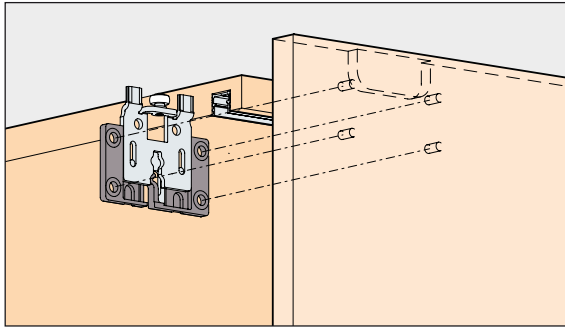


# Montageanleitung

## Mounting instructions

### Instructions de montage



**Türgewichte**  
Door weights  
Poids de portes



#### Garnituren / Sets / Garnitures

| 1<br>Türe<br>Door<br>Porte | No. 040.3146.071 |
|----------------------------|------------------|
|                            |                  |
|                            |                  |
|                            |                  |
|                            |                  |

| 2<br>Türen<br>Doors<br>Portes | No. 040.3146.072 |
|-------------------------------|------------------|
|                               |                  |
|                               |                  |
|                               |                  |
|                               |                  |

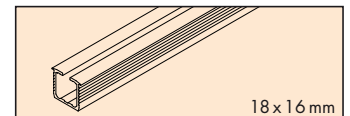
#### Zubehör / Accessories / Accessoires

##### Einfachlaufschiene, Alu eloxiert, zum Kleben

Running track, aluminium anodized, to glue on  
Rail de roulement, en alu anodisé, à coller

Gr./Size Art. No./Cat. No.

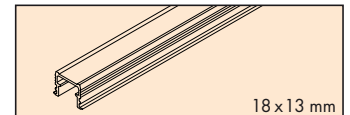
|         |              |
|---------|--------------|
| 2500 mm | 040.3121.250 |
| 3500 mm | 040.3121.350 |
| 6000 mm | 040.3121.600 |



##### Einfachführungsschiene, Alu eloxiert, zum Kleben

Guide track, aluminium anodized, to glue on  
Rail de guidage, en alu anodisé, à coller

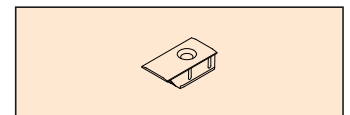
|         |              |
|---------|--------------|
| 2500 mm | 040.3137.250 |
| 3500 mm | 040.3137.350 |
| 6000 mm | 040.3137.600 |



##### Schienenendstück, mit Drehriegel, Kunststoff grau (nicht für Hartholz/MDF)

Track-end piece, with swivel lug, plastic grey (not for hard wood/MDF)  
Pièce d'extrémité, avec verrou, plastique gris (pas pour bois dur/MDF)

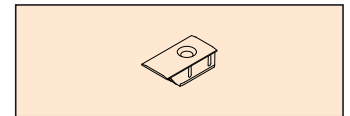
|  |    |              |
|--|----|--------------|
|  | 4x | 040.3149.051 |
|--|----|--------------|



##### Schienenendstück, zum Schrauben, Kunststoff grau, ab 25 mm

Track-end piece, screwed on, plastic grey, from 25 mm  
Pièce d'extrémité, à visser, plastique gris, dès 25 mm

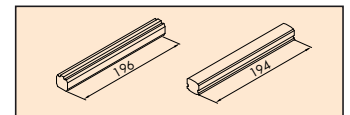
|  |    |              |
|--|----|--------------|
|  | 4x | 040.3149.052 |
|--|----|--------------|



##### Distanzstücke, Kunststoff grau, für 2 Türen auf einer Ebene

Spacers, plastic grey, for 2 doors at one level  
Pièces d'écartement, plastique gris, pour 2 portes sur un niveau

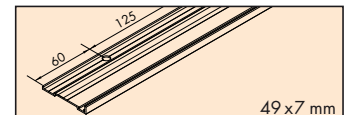
|  |  |              |
|--|--|--------------|
|  |  | 040.3151.071 |
|--|--|--------------|



##### Winkelprofil, Alu eloxiert, für Alurahmen-Design, mit Doppelklebeband

Angled profile, aluminium anodized, for aluminium frame design, with double-sided adhesive tape  
Cornière, aluminium anodisé, pour design cadre alu, avec bande collante double-face

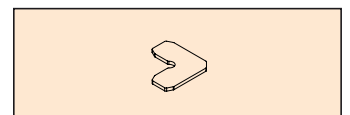
|         |              |
|---------|--------------|
| 2500 mm | 040.3153.250 |
| 3500 mm | 040.3153.350 |
| 6000 mm | 040.3153.600 |

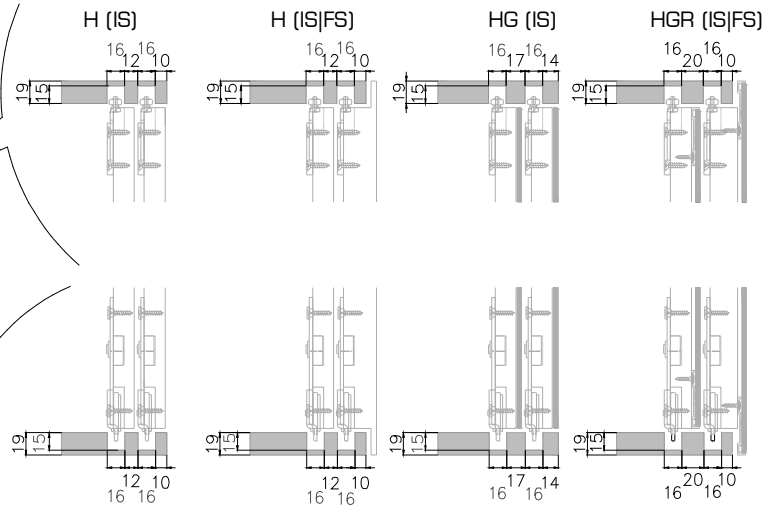
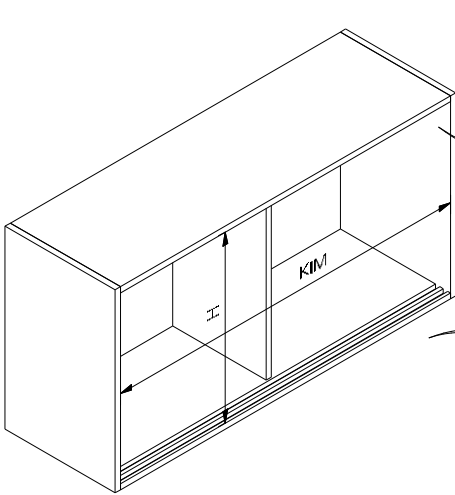


##### Eckverbinder zu 040.3153, Kunststoff grau

Corner connector for 040.3153, plastic grey  
Ferrure d'assemblage d'angle pour 040.3153, plastique gris

|  |    |              |
|--|----|--------------|
|  | 4x | 040.3154.051 |
|--|----|--------------|





**A**

1x | 2x **KIM-72 (2 x 38\*)** Art.No. 040.3137

1x | 2x **KIM-72 (2 x 38\*)** Art.No. 040.3121

\* =

**B 1**

**!** **3** **B 2-C !**

**1**

**1 Türe auf einer Ebene**  
 1 door at one level  
 1 portes sur un niveau

**1**

**Optional | optional | optionnell**

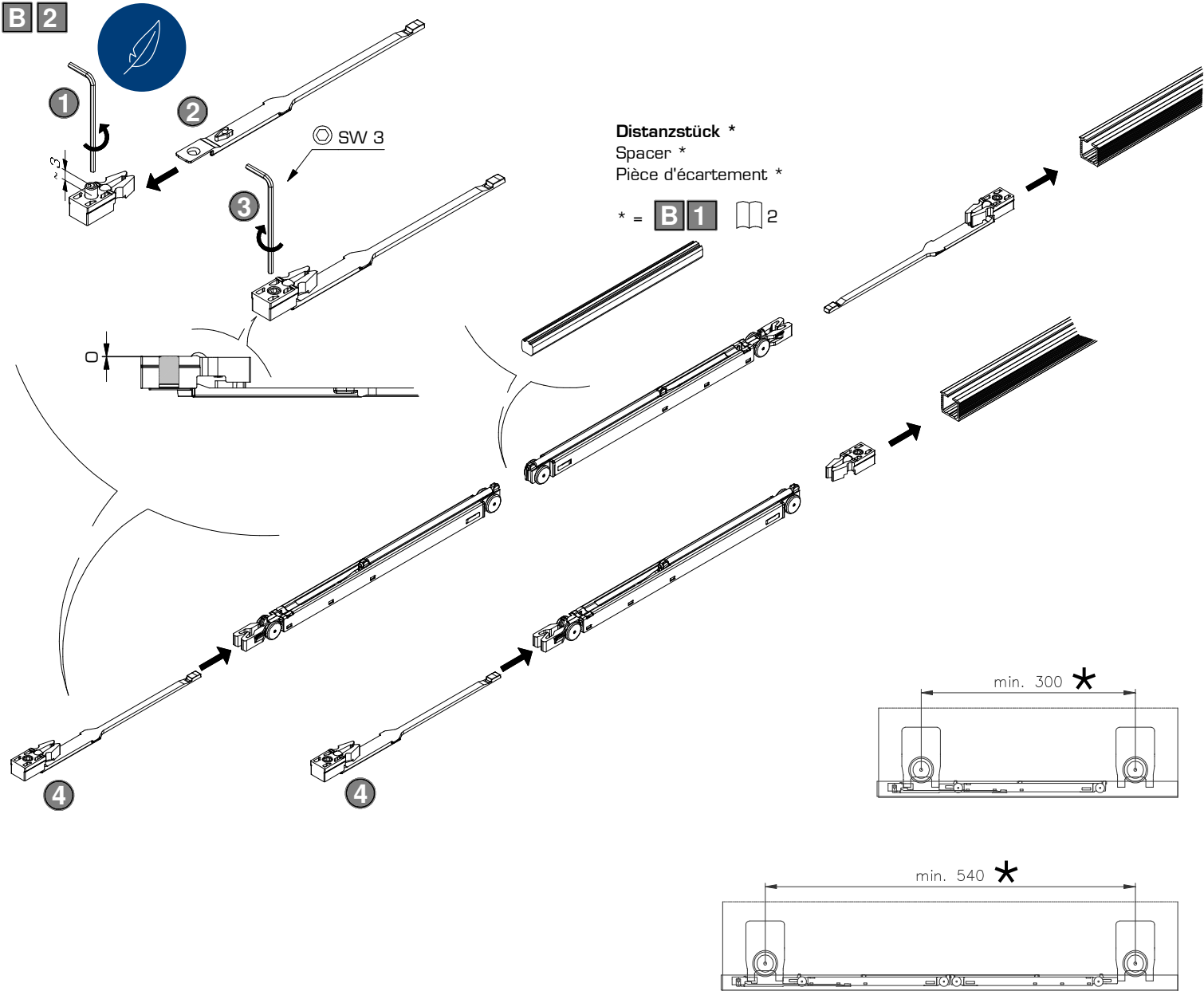
**Distanzstück, für 2 Türen auf einer Ebene !!**  
 Spacer, for 2 doors at one level !!  
 Pièce d'écartement, pour 2 portes sur un niveau !!

Art. No. 040.3151.071

$L = 58 + X + 10 + X + 58$

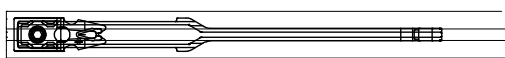
**2**

SW 3

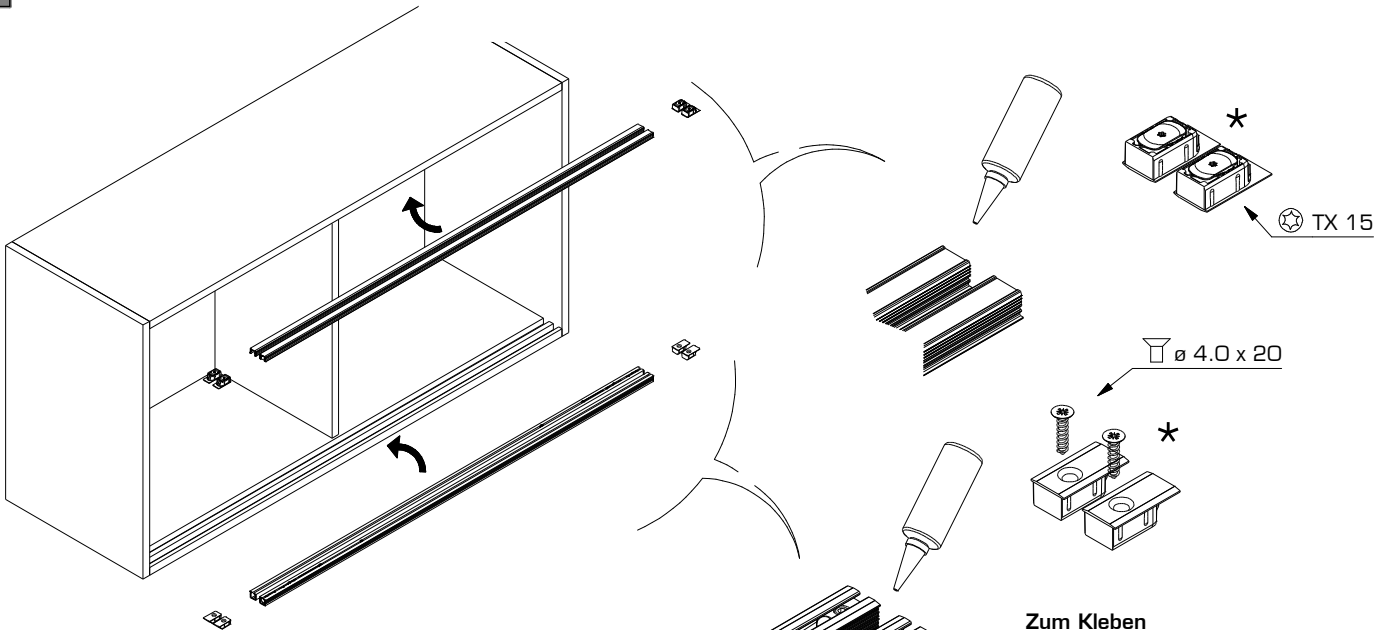


\*

|   |             | Bestellen / order / commander<br>1 Türe / 1 door / 1 porte |                    | Bestellen / order / commander<br>2 Türen / 2 doors / 2 portes |                    |
|---|-------------|--|--------------------|---|--------------------|
|   |             | - 15 kg  | - 25 kg            | - 15 kg   | - 25 kg            |
| Dämpfen in Schliessrichtung<br>Soft closing function in closing direction<br>Amortissement dans le sens de fermeture  | min. 300 mm | 1x<br>040.3147.071   | 1x<br>040.3147.072 | 1x<br>040.3147.071  | 1x<br>040.3147.072 |
| Dämpfen in Schliess- und Öffnungsrichtung<br>Soft closing function in closing and opening direction<br>Amortissement dans le sens de fermeture et d'ouverture | min. 540 mm | 1x<br>040.3147.071   | 1x<br>040.3147.072 | 2x<br>040.3147.071  | 2x<br>040.3147.072 |



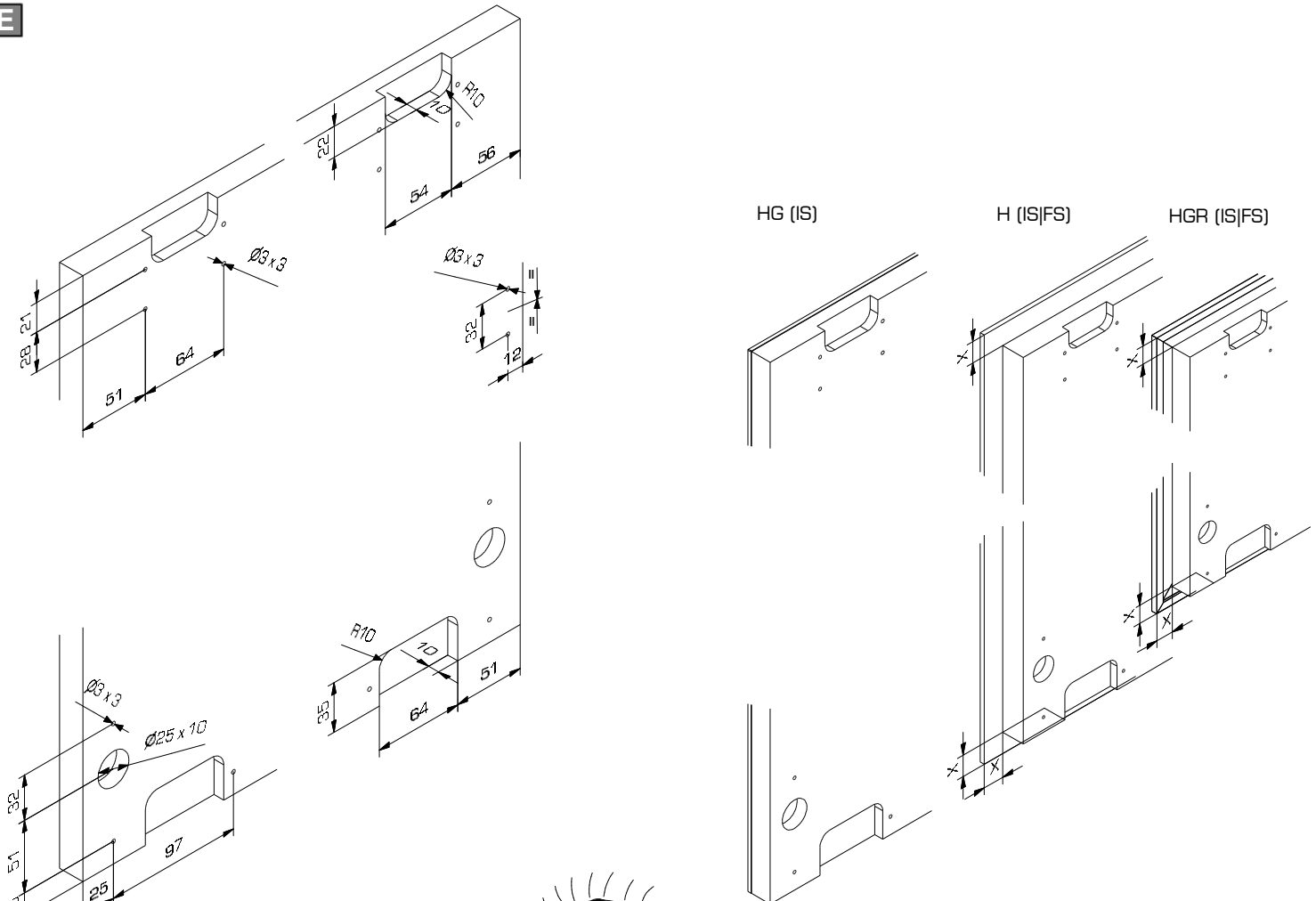
D



\* Art.No. 040.3149.051 VE=4  
 Schienenendstück, mit Drehriegel (nicht für Hartholz/MDF)  
 Track-end piece, with swivel lug (not for hard wood /MDF)  
 Pièce d'extrémité, avec verrou (pas pour bois dur/MDF)

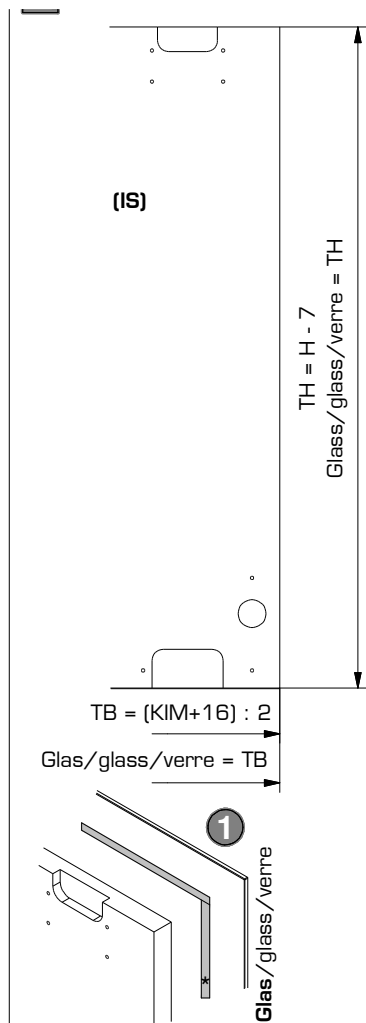
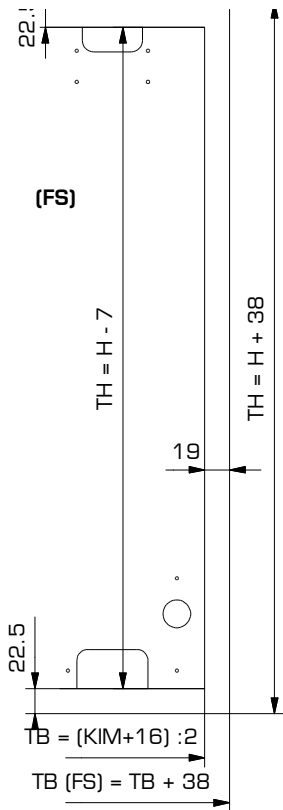
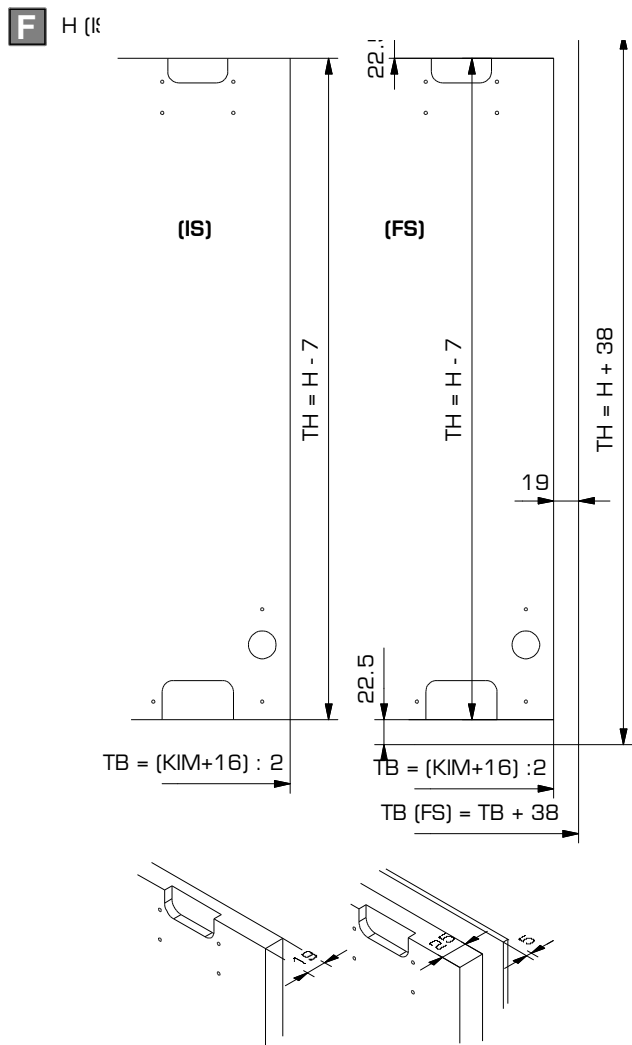
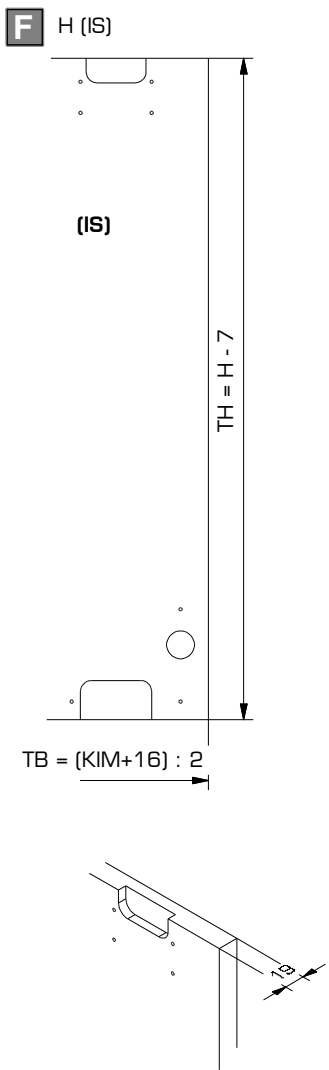
\* Art.No. 040.3149.052 VE=4  
 Schienenendstück, zum Schrauben, mind. 25mm Dicke  
 Track-end piece, screwed on, mind. 25mm thickness  
 Pièce d'extrémité, à visser, mind. 25mm épaisseur

E

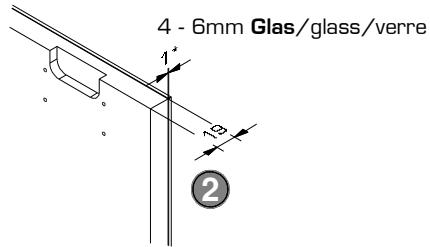
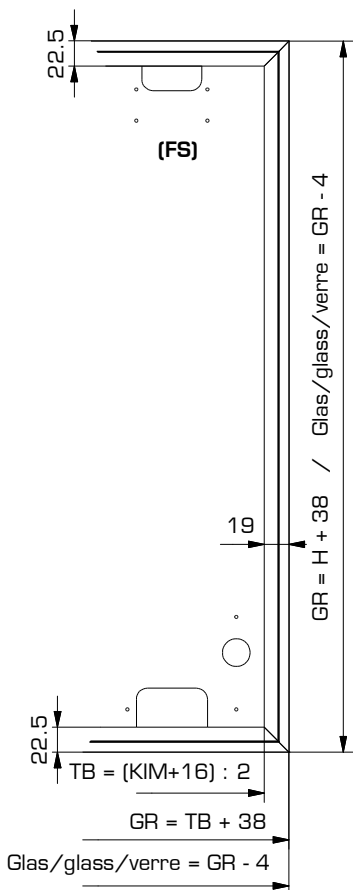
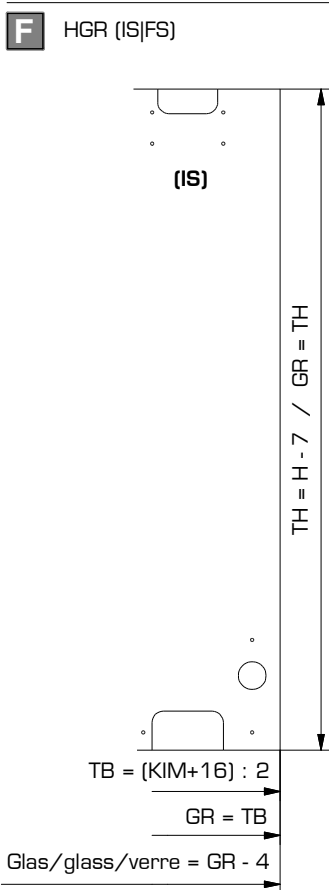


Türhöhe | Türbreite | Türdicke | X=  
 Door height | door width | door thickness | X=  
 Hauteur de porte | largeur de porte | épaisseur de porte | X =

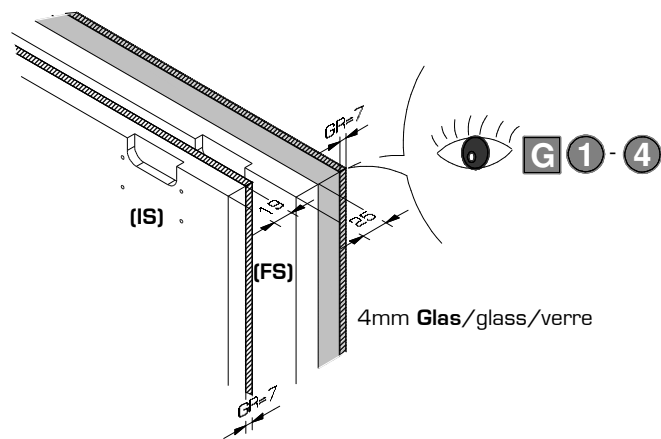




KIM / H = 2

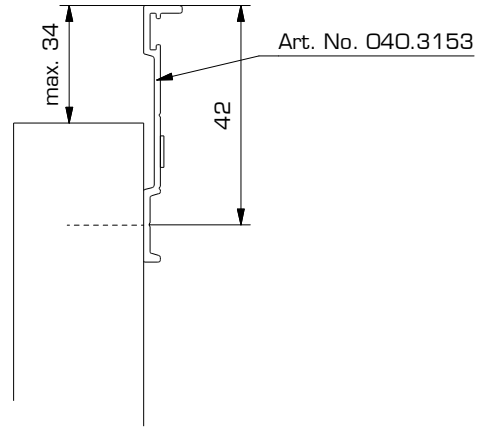
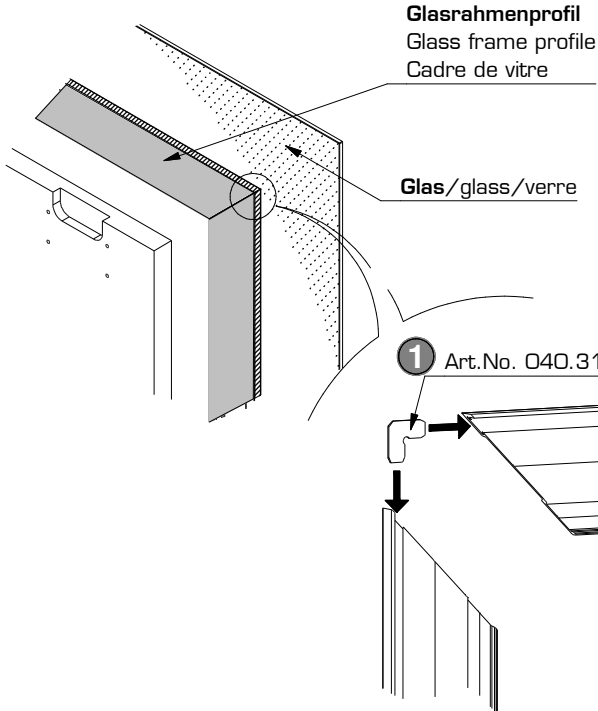


\* **Doppelklebeband**  
Double-sided adhesive tape  
Ruban adhésif double face

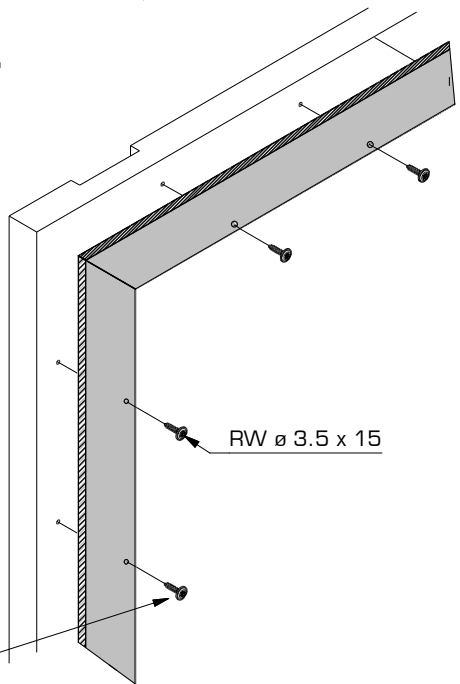


GR = **Glasrahmenprofil** / glass frame profile / cadre de vitre  
TH = **Türhöhe** / door height / hauteur de porte  
TB = **Türbreite** / door width / largeur de porte

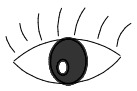
**G** HGR (IS/FS)



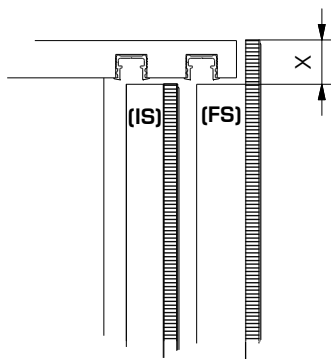
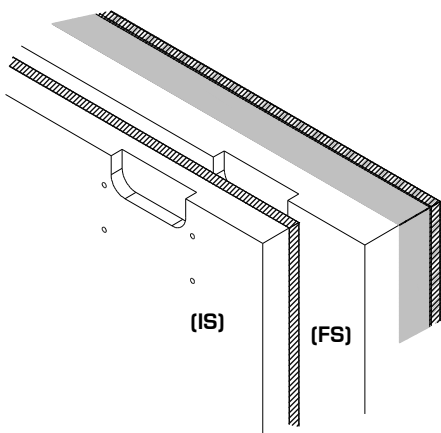
2



Schraubenkopf-Höhe  
Screw head height  
Hauteur de la tête de vis



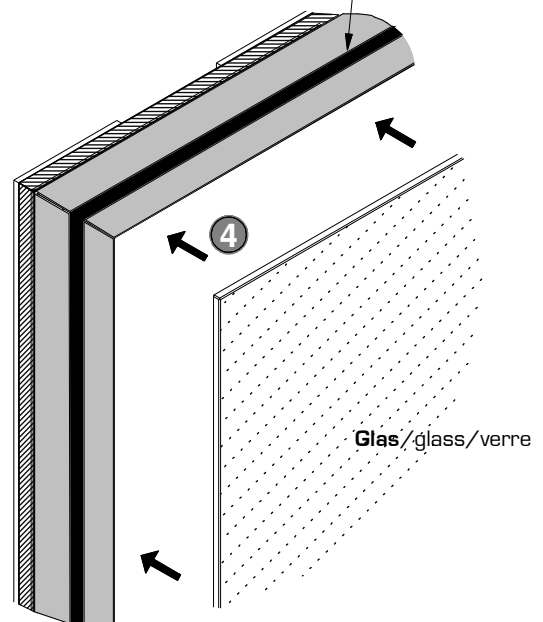
HGR (IS/FS)



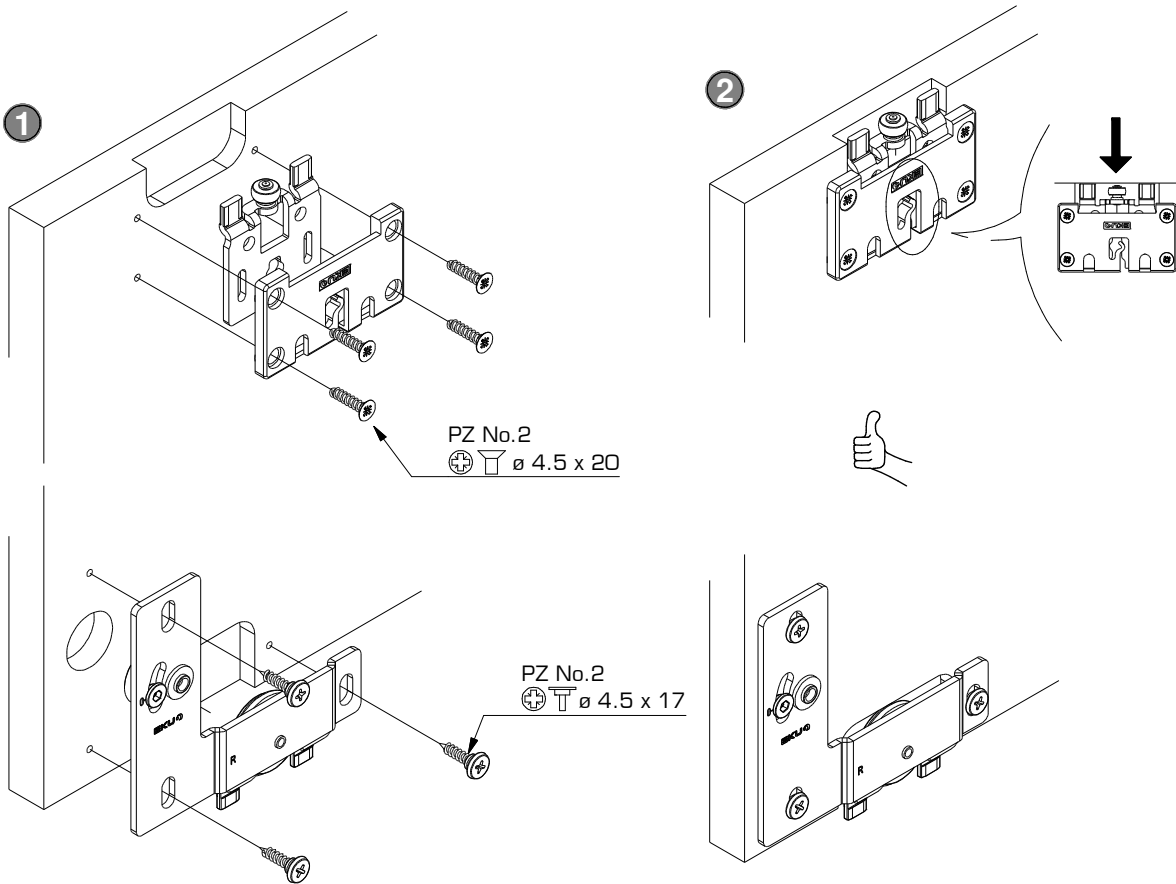
X =  **F**  5

3

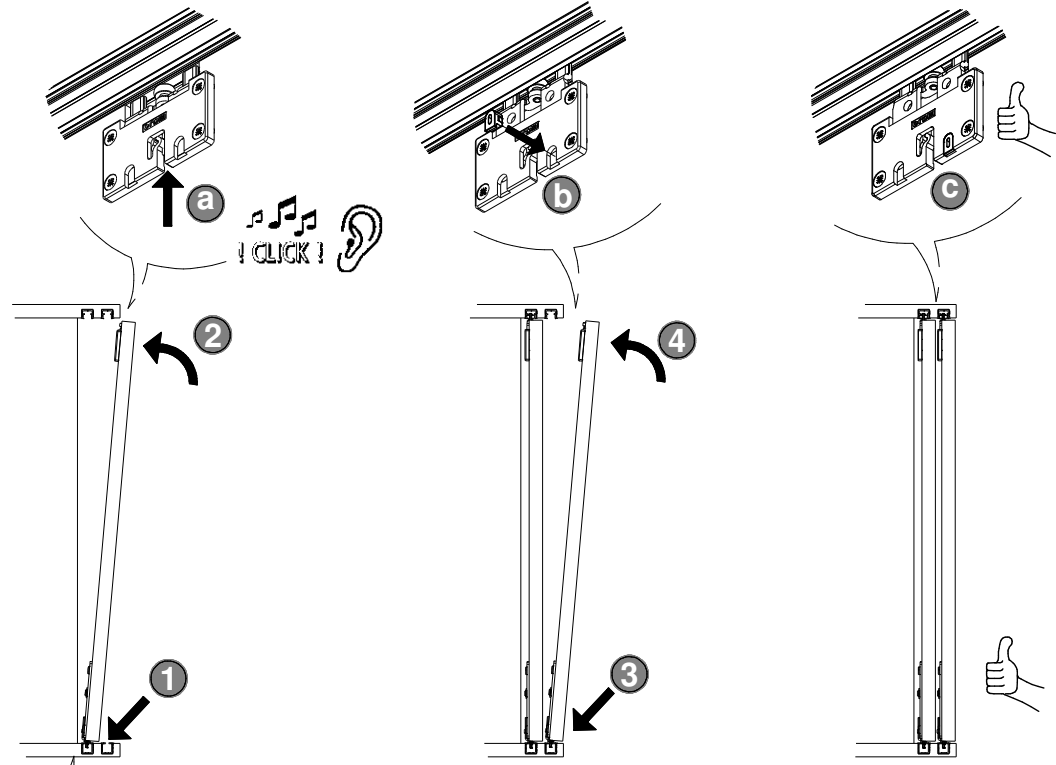
Doppelklebeband  
Double-sided adhesive tape  
Ruban adhésif double face



H

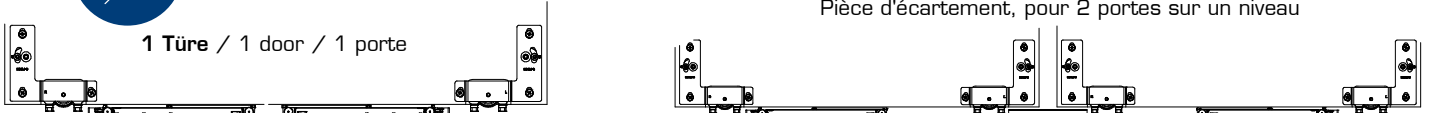


I

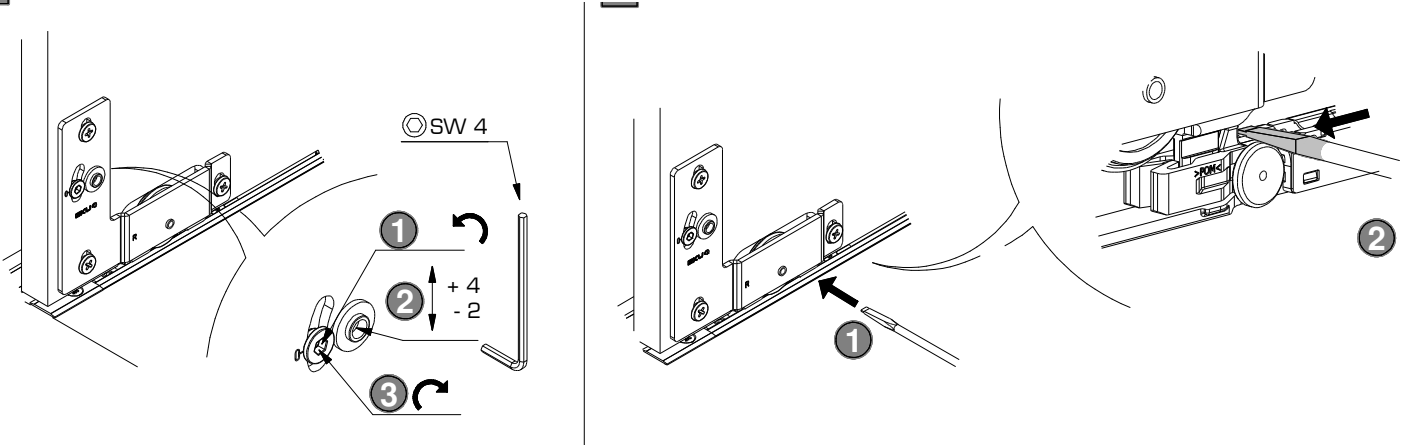


1 Türe / 1 door / 1 porte

**2 Türen auf einer Ebene**  
 Spacer, for 2 doors at one level  
 Pièce d'écartement, pour 2 portes sur un niveau

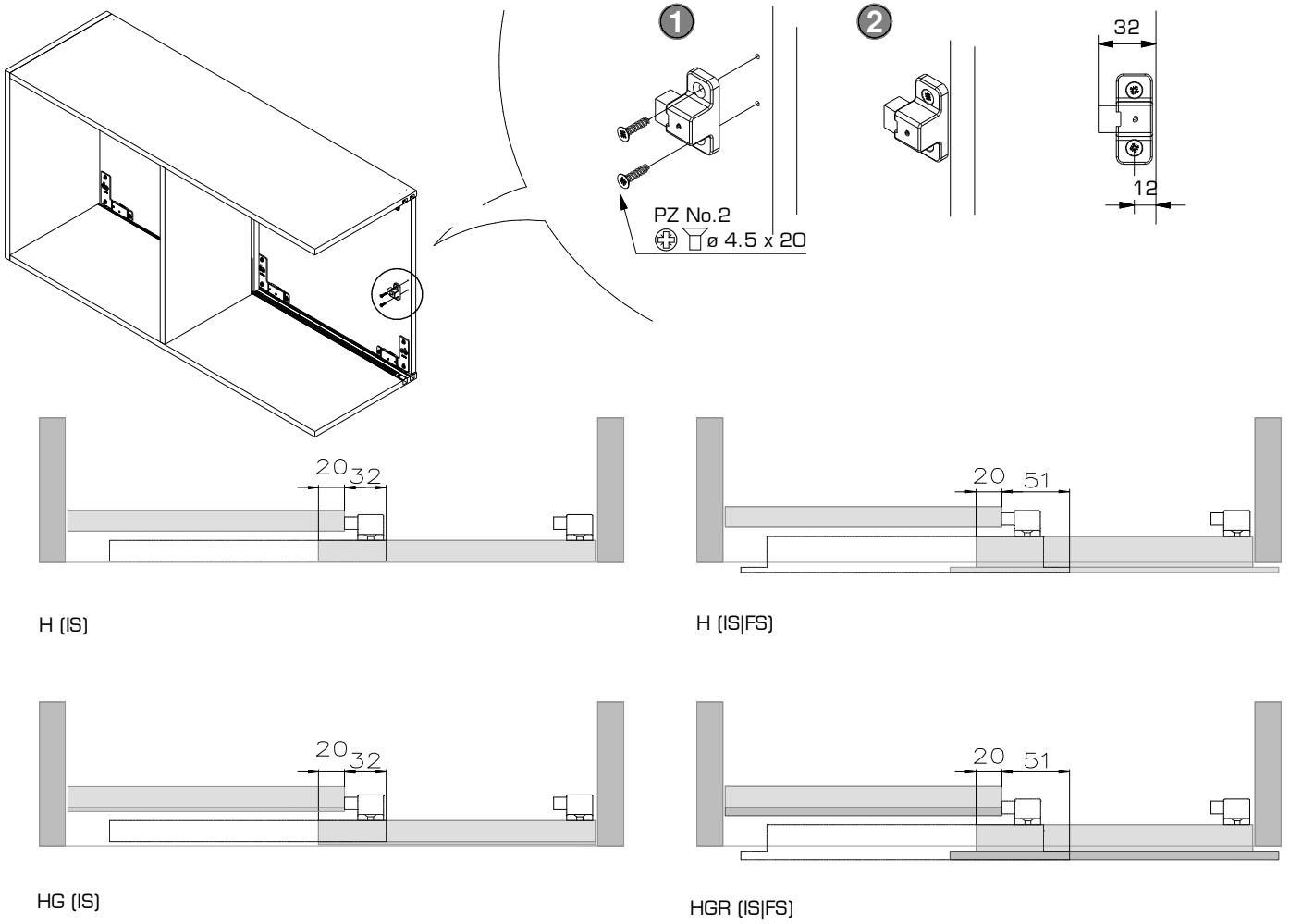


J



L

2 Türen | 2 doors | 2 portes



Türdemontage | Door dismantling | Demontage de la porte

