

Montageanleitung

Beschlag für elegante, schwere Ganzglasschiebetüren bis 250 kg Türgewicht.

Instructions de montage

Ferrure pour portes coulissantes élégantes en verre plein lourdes pesant jusqu'à 250 kg.

Installation instructions

Hardware system for elegant heavy-weight all-glass sliding doors weighing up to 250 kg (550 lbs.).

Istruzioni di montaggio

Ferramenta per eleganti porte scorrevoli completamente in vetro fino a 250 kg.

Instrucciones de montaje

Herraje para puertas deslizantes pesadas elegantes, enteramente de vidrio con un peso hasta 250 kg.

■ Hawa Teile ■ Eléments Hawa ■ Hawa components ■ Componenti Hawa ■ Componentes Hawa

NOTICE: Metric dimensions are valid – dimensions stated in inches are for information only.

Diese Zeichnung ist Eigentum der Hawa AG und darf weder verwertet, vervielfältigt noch Dritten zugänglich gemacht werden. Alle unsere Katalog-Zeichnungen sowie die speziellen Einbauzeichnungen im Massstab 1:1 usw. stellen Beispiele zum Einbau unserer Beschläge dar. Irgendwelche Ansprüche aus der Verwendung dieser Unterlagen können durch den Kunden nicht abgeleitet werden. Für bau-/projektbezogene, konstruktive Details wird keine Verantwortung übernommen.

Ce plan est la propriété de Hawa AG. Il ne peut être utilisé à titre lucratif, ni photocopié ou transmis à un tiers. Tous les plans publiés dans les catalogues, les plans de montage spéciaux à l'échelle 1:1 etc. représentent des exemples de montage de nos ferrures. Le client ne peut tirer des droits quelconques en utilisant de tels documents. Pour des détails constructifs touchant aux projets ou aux sites, toute responsabilités est déclinée.

This drawing remains the property of Hawa AG and may not be sold, reproduced or made available to third parties. All of our catalogue drawings and special full scale installation drawings etc. represent installations using our hardware and fittings. No claims on the part of the customers can be considered which arise in connection with the use of these documents. For site or project-related design details any liability is declined.

Questo disegno è proprietà di Hawa AG e non può essere usato a scopo di lucro, riprodotto e reso accessibile a terzi. Tutti i nostri disegni del catalogo nonché i particolari disegni di montaggio in scala 1:1 ecc. rappresentano esempi per il montaggio delle nostre ferramenta. Eventuali rivendicazioni a seguito dell'utilizzo di questa documentazione non possono essere evidenziate da parte del cliente. Non assumiamo nessuna responsabilità per dettagli costruttivi che riguardano qualsiasi costruzione o progetto.

Este documento es propiedad de la empresa Hawa AG. Se excluye la venta y reproducción, al igual que el acceso a terceras personas. Los planos contenidos en nuestros catálogos, al igual que los planos especiales de montaje a escala 1:1 etc. representan ejemplos para el montaje de nuestros herrajes. Su uso no implica la deducción de derechos, cualquiera sea su naturaleza, por parte del cliente. No asumimos ninguna responsabilidad por los detalles constructivos relativos a la construcción o proyectos.

<p>18198</p>	<p>a</p>	Gezeichnet/Dessiné/Drafted/Disegnato/Dibujado 12.2004 / STJ	Internationale Schutzrechte Änderungen vorbehalten Droits internationaux déposés Sous réserve de modifications Swiss and foreign patents Design subject to modification Diritti protettivi internazionali Con riserva di apportare modifiche Derechos internacionales protegidos Planos sujetos a modificaciones	a) 20140033
		Änderung/Modification/Modification/Modificazione/Modificación 03.2014 / RHU		
Ersetzt/Remplace/Replaces/Sostituisce/Reemplaza 18198-				
		Visum/Visa/Visa/Viso/Visado 11.2015 / FÜG		

Deutsch

Hawa Super 250 G

Maximales Türgewicht 250 kg

Glasdicke ESG-Glas 8/10 mm

Es darf ausschliesslich Einscheiben-Sicherheitsglas (ESG) verwendet werden.

Français

Hawa Super 250 G

Poids maximum par porte 250 kg

Épaisseurs de glace ESG 8/10 mm

Il faut utiliser uniquement du verre de sécurité trempé (ESG).

English

Hawa Super 250 G

Maximum door weight 250 kg (550 lbs.)

Glass thicknesses ESG 8/10 mm ($\frac{5}{16}$ " / $\frac{13}{32}$ ")

Fully tempered monolithic glass (ESG) may be employed.

Italiano

Hawa Super 250 G

Peso massimo della porta 250 kg

Spessore del vetro ESG 8/10 mm

È permesso usare esclusivamente vetro di protezione monovetro (ESG).

Español

Hawa Super 250 G

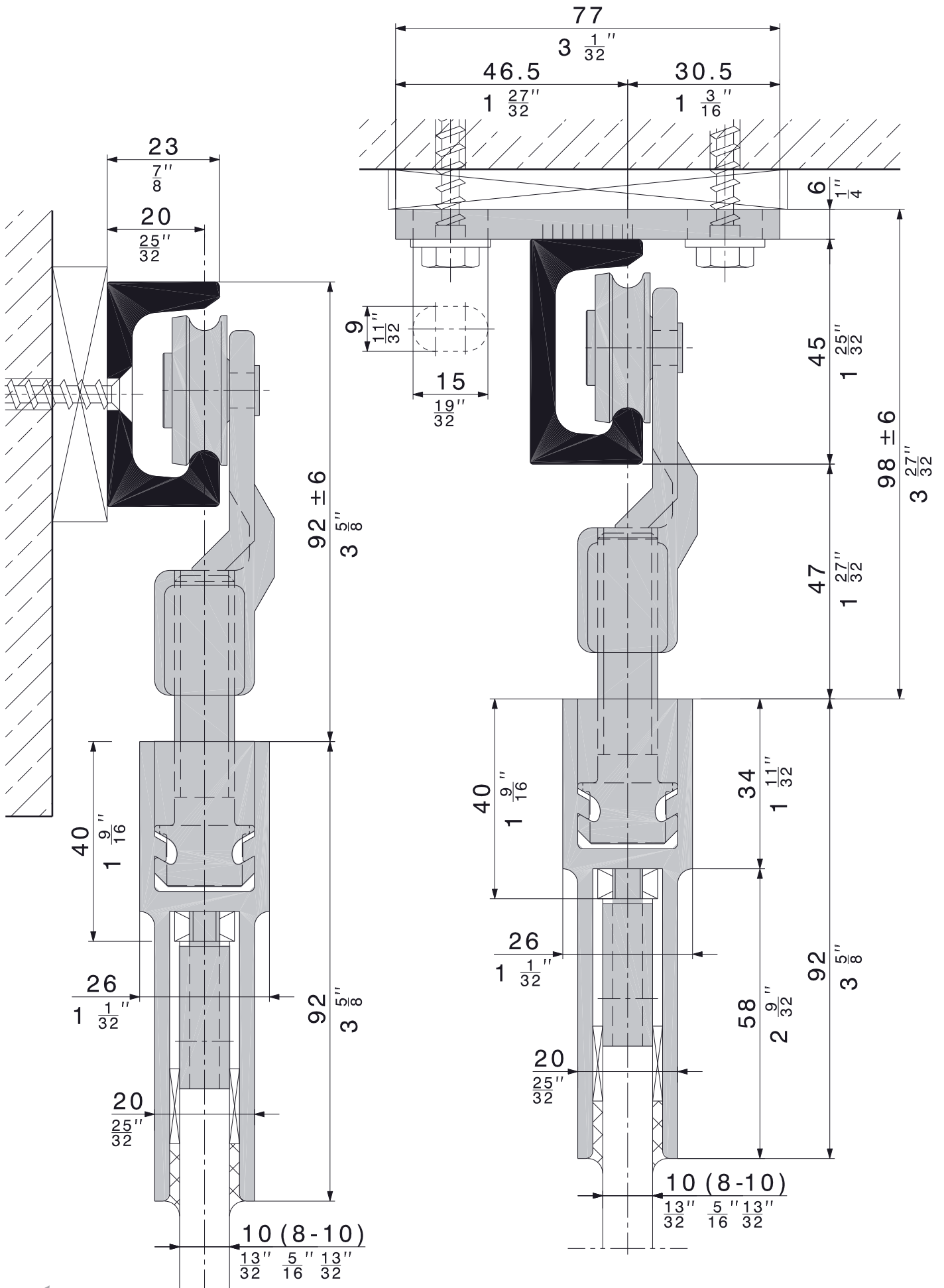
Peso máximo de puerta 250 kg

Espesor del vidrio ESG 8/10 mm

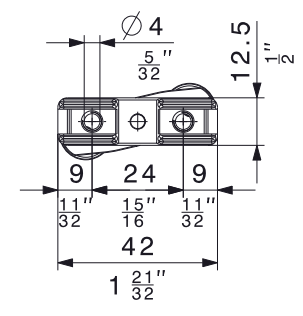
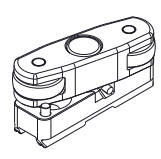
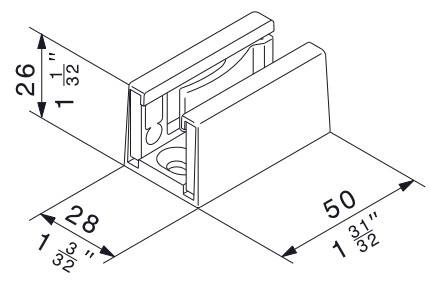
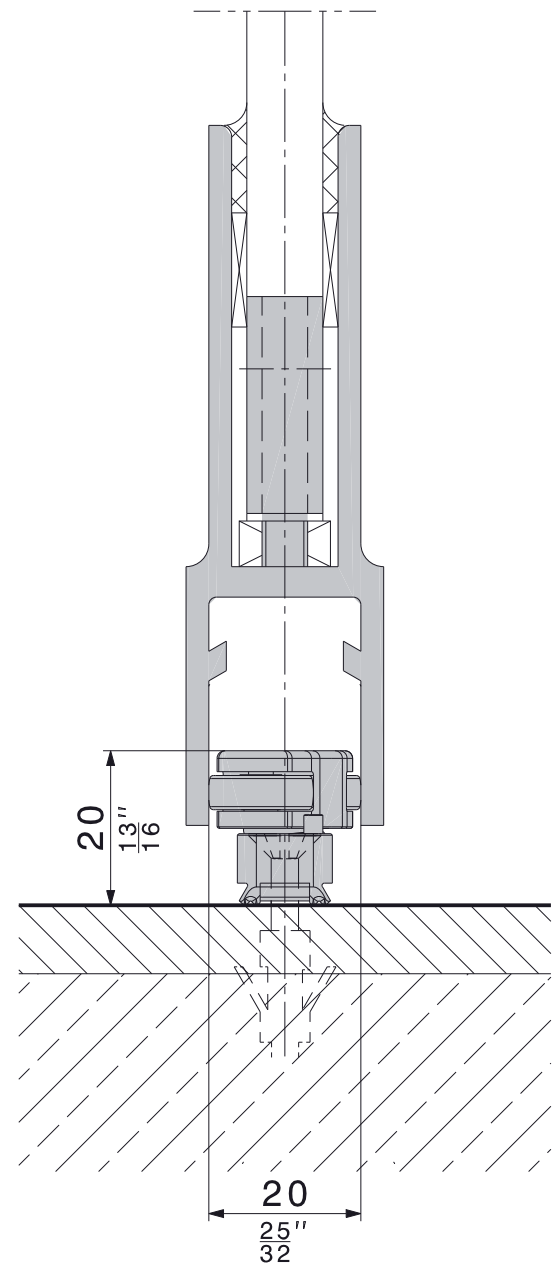
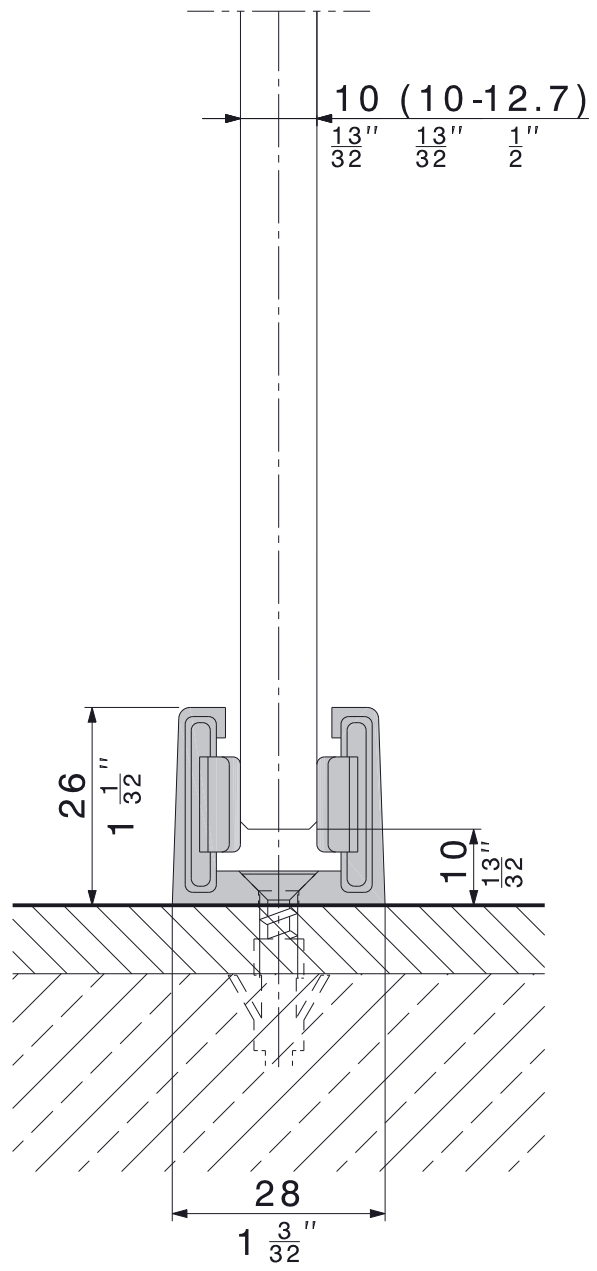
Deben ser utilizados exclusivamente vidrios de seguridad de una sola hoja (ESG).

Technische Änderungen vorbehalten
Sous réserve de modifications techniques
Subject to modification

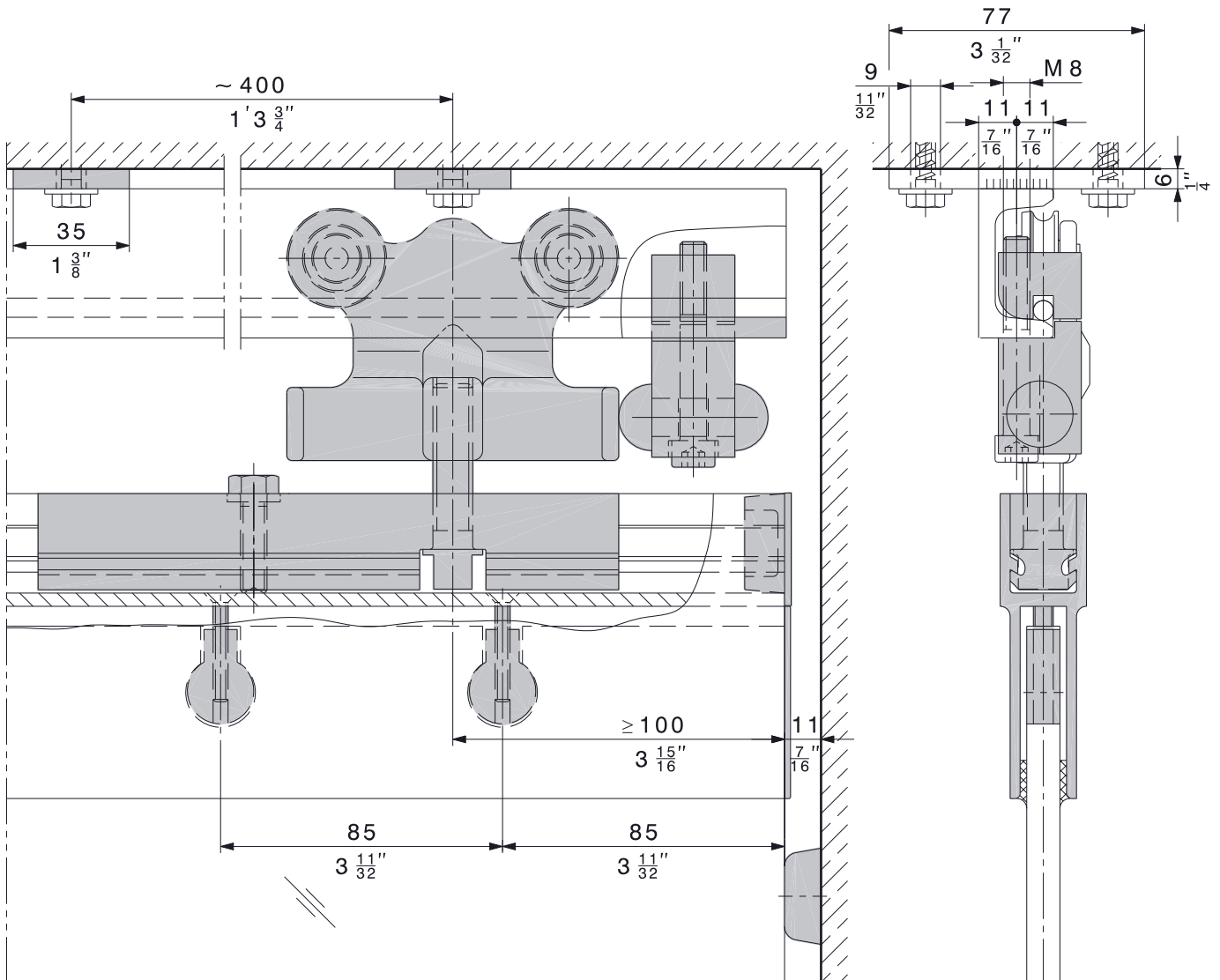
Ci si riserva di apportare modifiche tecniche
Bajo reserva de modificaciones técnicas



*Bodenführungen
 Guides inférieurs
 Floor guides
 Guide inferiori
 Guías inferiores*



*Schienenpuffer
Butée de rail
Track stop
Paracolpi da rotaia
Tope de riel*

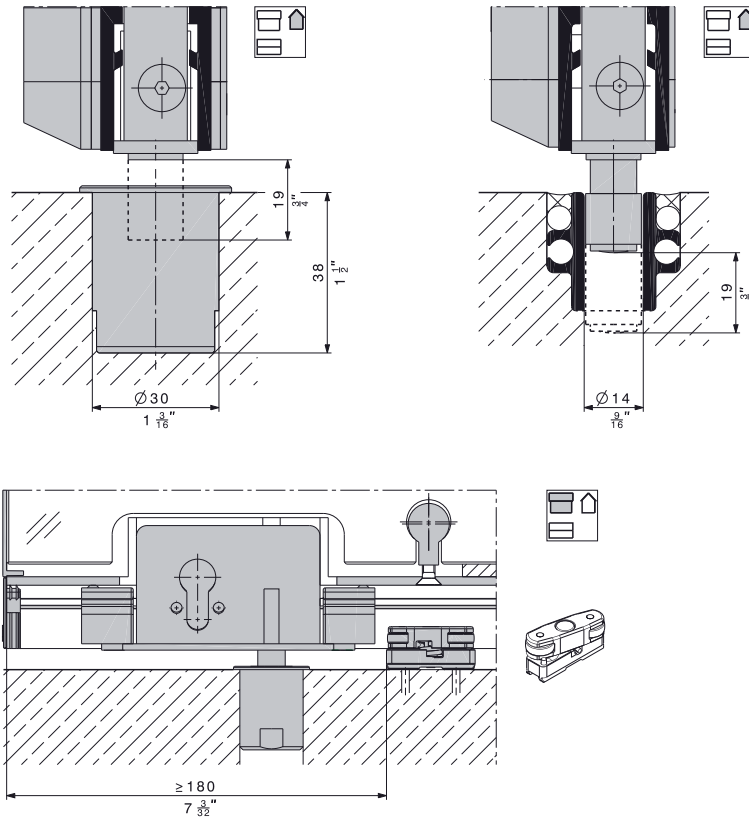


Technische Änderungen vorbehalten
Sous réserve de modifications techniques
Subject to modification

Ci si riserva di apportare modifiche tecniche
Bajo reserva de modificaciones técnicas

Bolzenriegelschloss
Serrure à pêne
Bar bolt lock
Serratura a chiavistello con bullone
Cerradura de seguridad con pasador

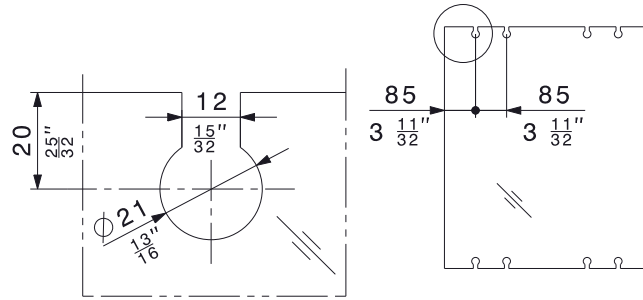
Bolzenriegelschloss mit Führungszapfen
Serrure à pêne avec goujon de guidage
Bar bolt lock with guide pin
Serratura a chiavistello con bullone con perno de guida
Cerradura de seguridad con rodillo para guía inferior



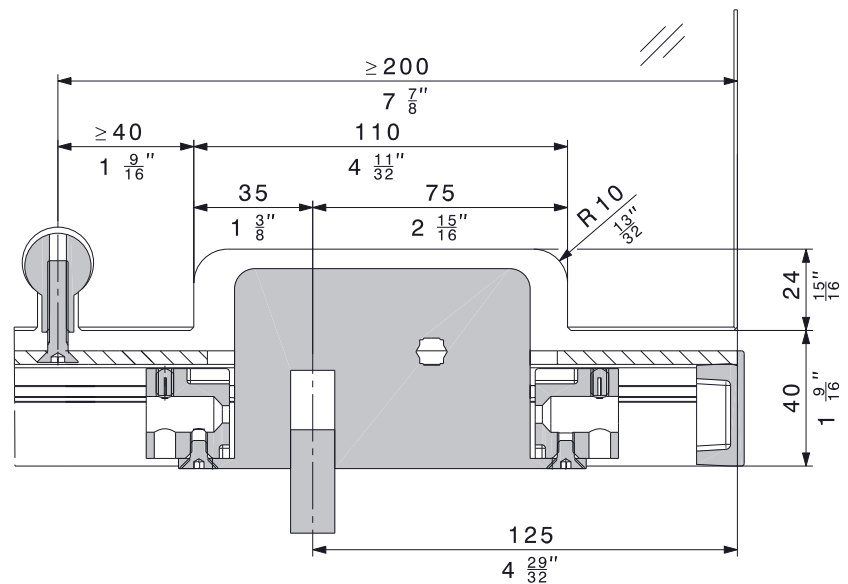
Technische Änderungen vorbehalten
 Sous réserve de modifications techniques
 Subject to modification

Ci si riserva di apportare modifiche tecniche
 Bajo reserva de modificaciones técnicas

Glasausschnitt
Découpe de verre
Glass cutout
Intaglio del vetro
Muecas en el vidrio



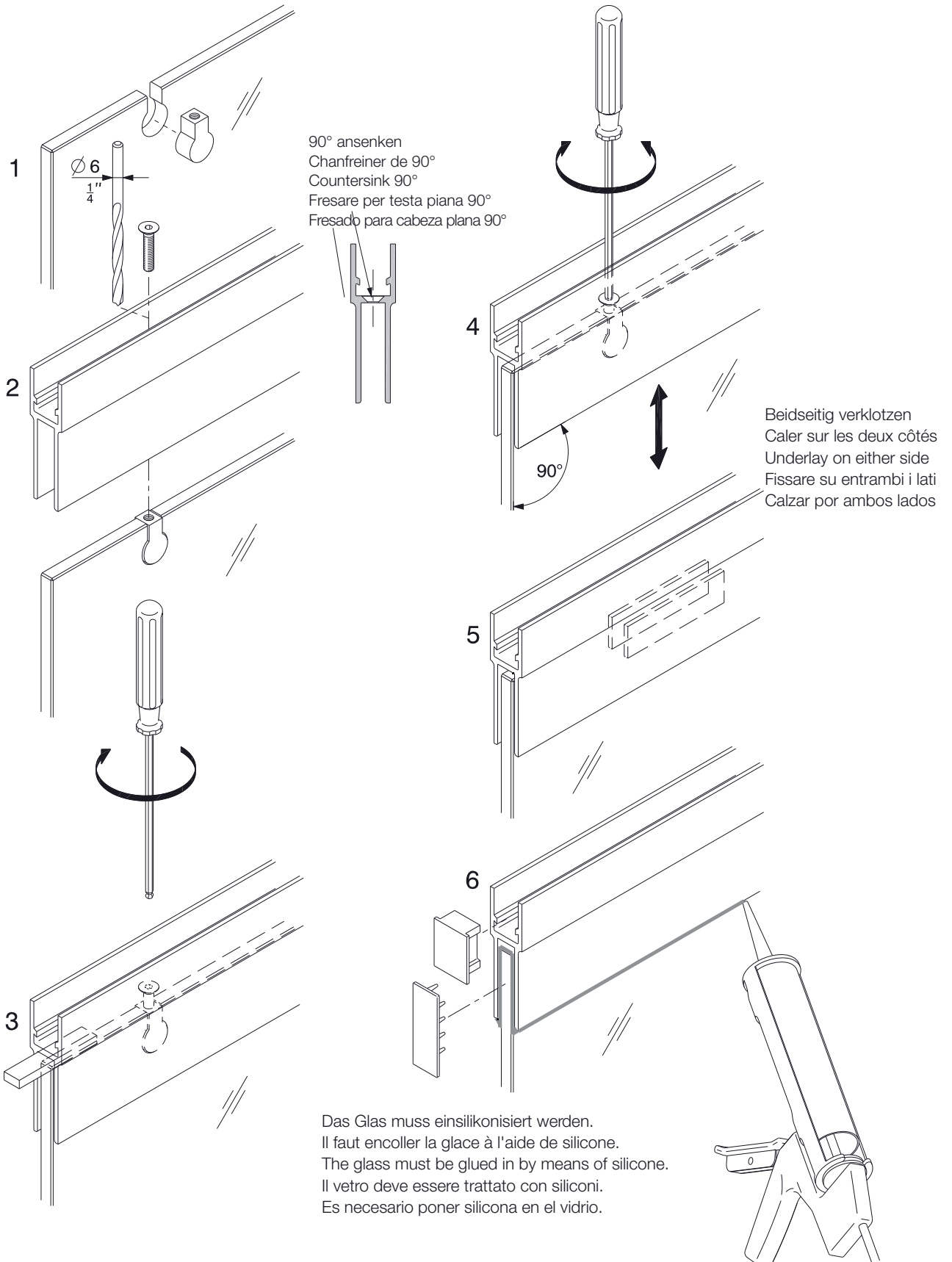
Glasausschnitt Schloss
Découpe de verre pour serrure
Lock glass cutout
Intaglio del vetro per serratura
Muecas en el vidrio para la cerradura



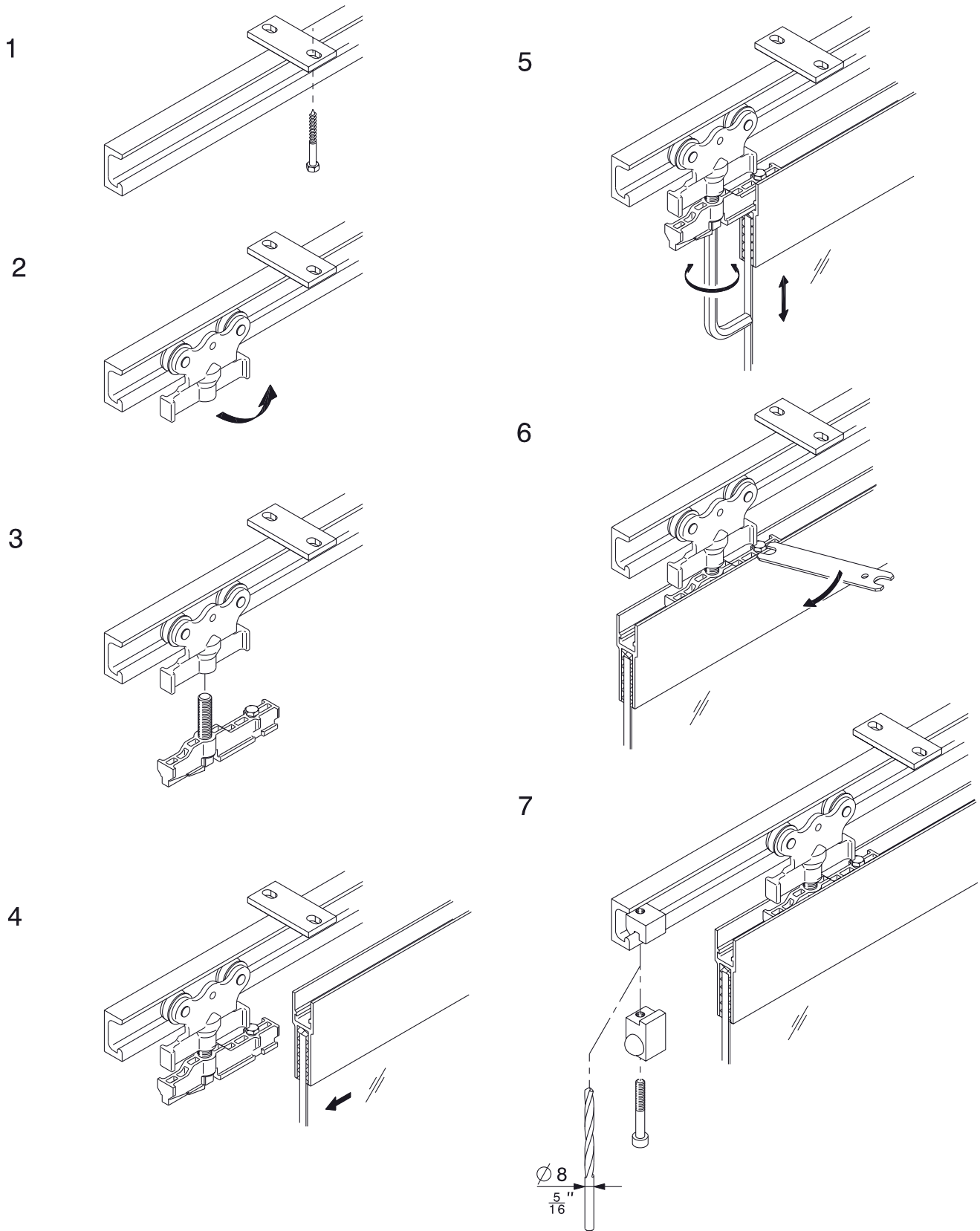
Technische Änderungen vorbehalten
 Sous réserve de modifications techniques
 Subject to modification

Ci si riserva di apportare modifiche tecniche
 Bajo reserva de modificaciones técnicas

Montage Trag- und Glashalteprofil
Montage profil porteur/porte-glace
Mounting of glass suspension and retainer profile
Montaggio del profilo portante e serravetro
Montaje del perfil portante/portavidrios



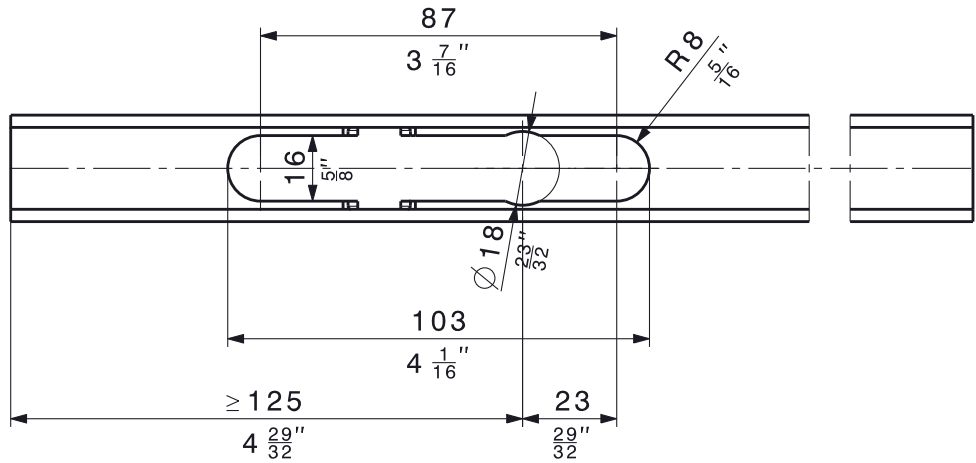
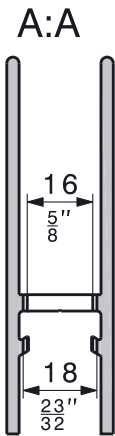
*Montage der Schiebetüre
 Montage de la porte coulissante
 Mounting of sliding door
 Montaggio della porta scorrevole
 Montaje de la puerta deslizante*



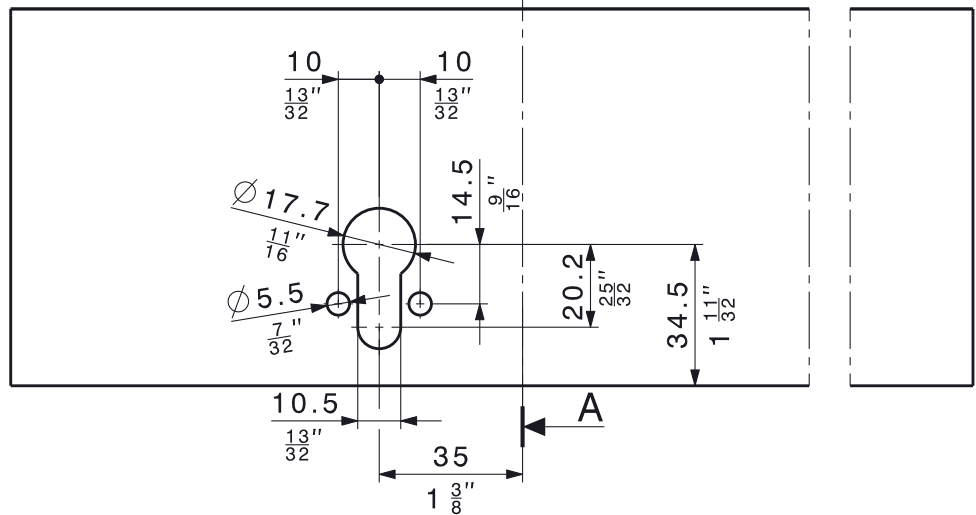
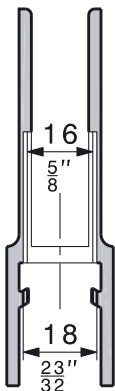
Schlossausfräsung
Défonçage pour serrure
Lock cutout
Fresatura per serratura
Muesca para cerradura



Achse Riegel
 Axe du pêne
 Bolt axis
 Asse chiavistello
 Eje del pasador



Schnitt A-A
Coupe A-A
Section A-A
Sezione A-A
Seccion A-A



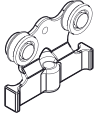
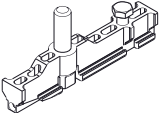






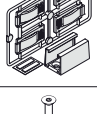

Schnitt B-B
Coupe B-B
Section B-B
Sezione B-B
Seccion B-B

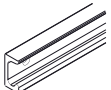
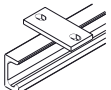
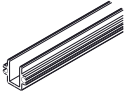

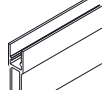
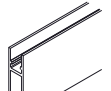
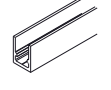
Technische Änderungen vorbehalten
 Sous réserve de modifications techniques
 Subject to modification

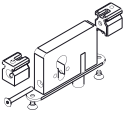
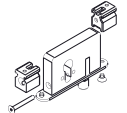

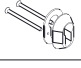

Ci si riserva di apportare modifiche tecniche
 Bajo reserva de modificaciones técnicas

Beschlägeübersicht
Composants de la ferrure
Hardware system components
Assortimento ferramenta
Componentes de los herrajes

Hawa Super 250 GS

	13495
	13415
	10595
	10632
	13180
	13114
	13781
	24905
	16029
	10792

 WNR 1.4301/AISI 304	6000 mm (19'8 ⁷ / ₃₂ ")	18033
	nach Mass sur mesure cut to size su misura a medida	18034
 WNR 1.4301/AISI 304	6000 mm (19'8 ⁷ / ₃₂ ")	18035
	nach Mass sur mesure cut to size su misura a medida	18036
	6000 mm (19'8 ⁷ / ₃₂ ")	13688
	nach Mass sur mesure cut to size su misura a medida	13690
		13759
 12 mm (¹⁵ / ₃₂ ") Glas, verre, glass vetro, vidrio	6500 mm (21'3 ²⁹ / ₃₂ ")	10348
	nach Mass sur mesure cut to size su misura a medida	10349
 18 mm (⁴⁵ / ₆₄ ") Glas, verre, glass vetro, vidrio	6500 mm (21'3 ²⁹ / ₃₂ ")	13158
	nach Mass sur mesure cut to size su misura a medida	13159
	6500 mm (21'3 ²⁹ / ₃₂ ")	10345
	nach Mass sur mesure cut to size su misura a medida	12915

	17 mm (¹¹ / ₁₆ ")	16760
	22 mm (⁷ / ₈ ")	16761
	4/6-kant	16762
	17 mm (¹¹ / ₁₆ ")	18484
	22 mm (⁷ / ₈ ")	18485
	4/6-kant	18486
	17 mm (¹¹ / ₁₆ ")	18493
	22 mm (⁷ / ₈ ")	18494
		18502
		13130

Technische Änderungen vorbehalten
 Sous réserve de modifications techniques
 Subject to modification

Ci si riserva di apportare modifiche tecniche
 Bajo reserva de modificaciones técnicas