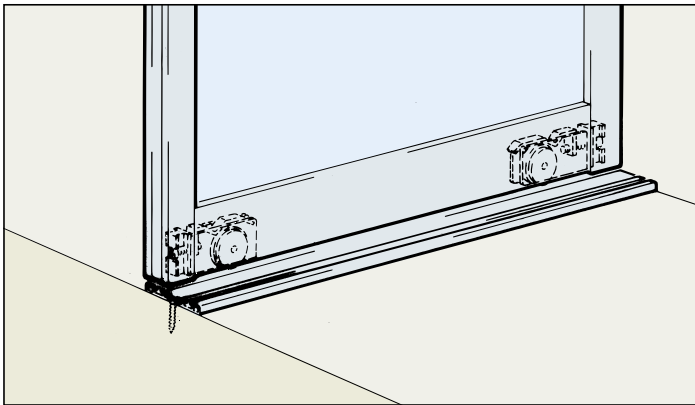


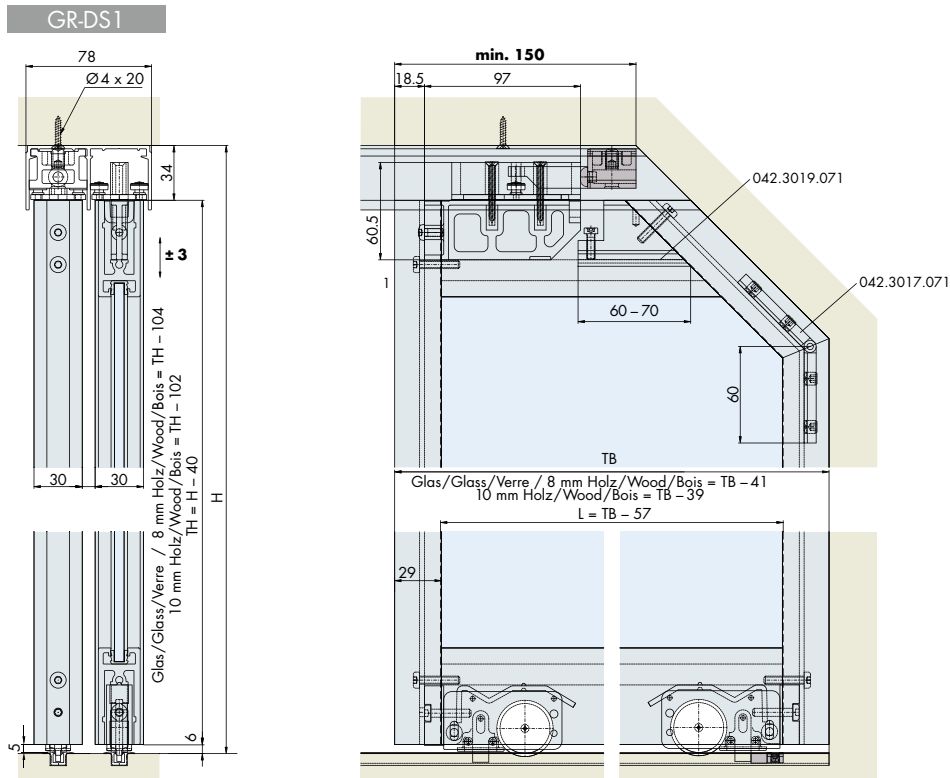
System: Dachschräge, untenlaufend, für Alurahmentüren bis 80 kg

System: Sloping ceiling, bottom running, for aluminium frame doors up to 80 kg

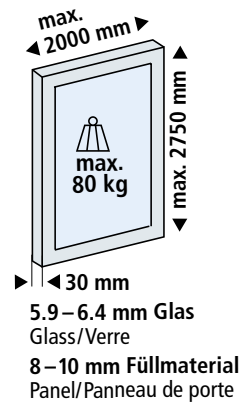
Système: pente de toit, à roulement en bas, pour portes à cadre en alu jusqu'à 80 kg



Einbaubeispiele / Mounting examples / Exemples de montage



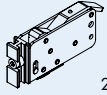
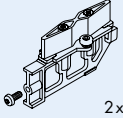
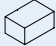
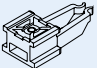


Türbearbeitung = rote Zahlen / Dimensions and drillings for doors = red numbers / Usinage de porte = chiffres rouges



5.9–6.4 mm Glas
Glass/Verre
8–10 mm Füllmaterial
Panel/Panneau de porte

Türgewichte
Door weights
Poids de portes **48**

Garnituren / Sets / Garnitures

1 Türe Door Porte	No. 042.3025.075	
	 2x	 2x
	 2x	 2x
	 1x	


Zubehör / Accessories / Accessoires

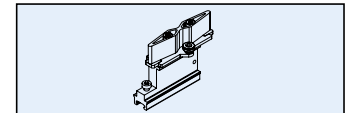
Gr./Size Art. No.

Zusätzliche Führung, Alu und Kunststoff, zu DS2

Additional guide, aluminium and plastic, for DS2

Guidage supplémentaire, en alu et plastique, pour DS2


 1x 042.3061.071

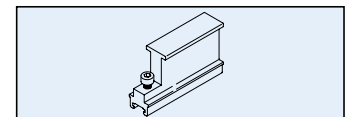


Eckverbinder, Alu, zu Rahmenprofil 042.3000/3001

Corner connector, aluminium, for frame profile 042.3000/3001

Ferrure d'assemblage d'angle en alu, pour profils de cadre 042.3000/3001


 1x 042.3019.071

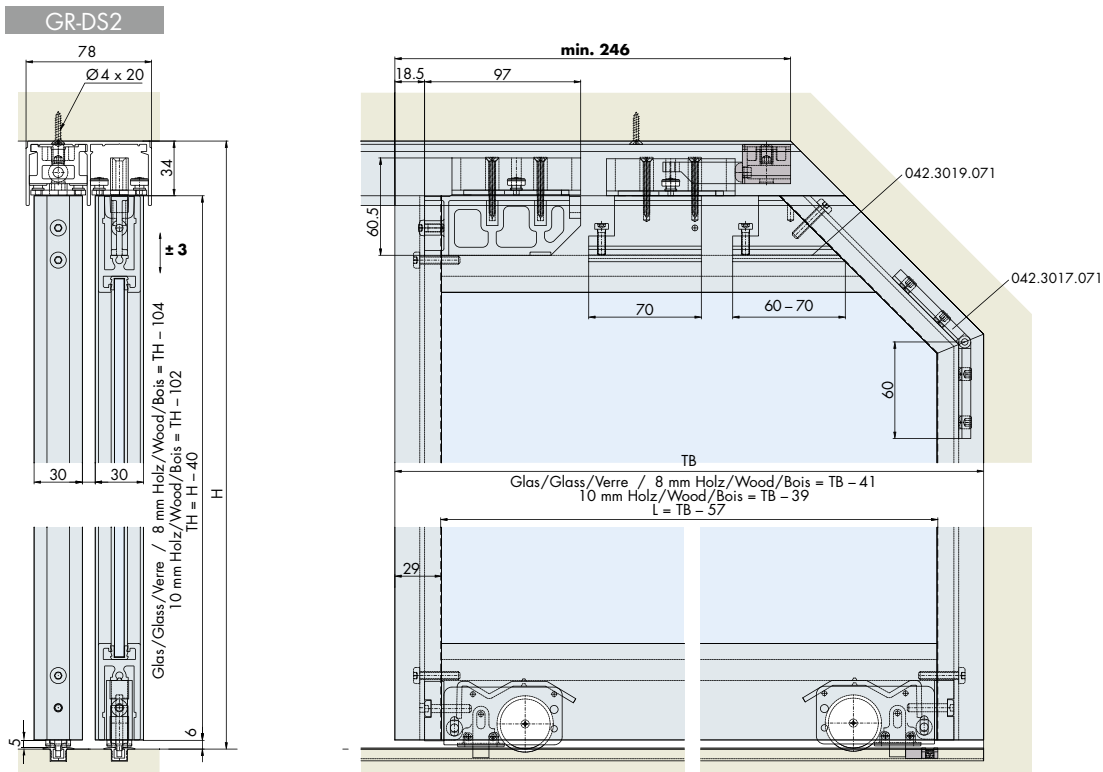
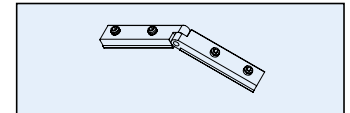


Eckverbinder zu Rahmenprofil 042.3000/3001


Corner connector, aluminium, for frame profile 042.3000/3001

Ferrure d'assemblage d'angle en alu, pour profils de cadre 042.3000/3001

 1x 042.3017.071



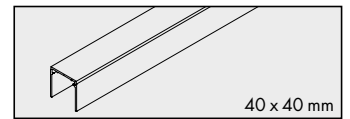
Rahmenzubehör / Frame accessories / Accessoires cadre:  **44-46**

Technische Daten / Technical data / Caractéristiques techniques:  **49**

Zubehör / Accessories / Accessoires
Einfachführungsschiene, Alu, eloxiert

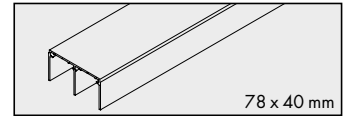
 Single guide track, aluminium, anodized
 Rail de guidage simple, en alu, anodisé

Gr./Size	Art. No.
2500 mm	042.3049.250
3500 mm	042.3049.350
6000 mm	042.3049.600


Doppelführungsschiene, Alu, eloxiert

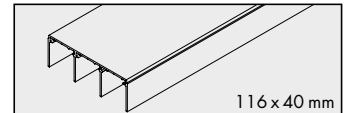
 Double guide track, aluminium, anodized
 Rail de guidage double, en alu, anodisé

2500 mm	042.3011.250
3500 mm	042.3011.350
6000 mm	042.3011.600


Dreifachführungsschiene, Alu, eloxiert

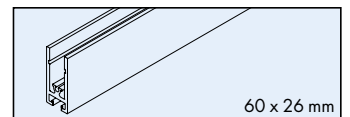
 Triple guide track, aluminium, anodized
 Rail de guidage triple, en alu, anodisé

2500 mm	042.3085.250
3500 mm	042.3085.350
6000 mm	042.3085.600


Hawa Divido 80 Rahmen / Frame / Cadre
Rahmenprofil horizontal, Alu, eloxiert

 Frame profile horizontal, aluminium, anodized
 Profil cadre horizontal, en alu, anodisé

2500 mm	042.3000.250
3500 mm	042.3000.350
6000 mm	042.3000.600


Rahmenprofil vertikal, Alu, eloxiert

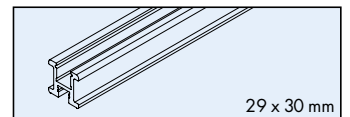
 Frame profile vertical, aluminium, anodized
 Profil cadre vertical, en alu, anodisé

2500 mm	042.3001.250
3000 mm	042.3001.300
6000 mm	042.3001.600


Rahmenprofil mit Griff vertikal, Alu, eloxiert

 Frame profile with handle vertical, aluminium, anodized
 Profil cadre avec poignée vertical, en alu, anodisé

2500 mm	042.3083.250
3000 mm	042.3083.300
6000 mm	042.3083.600


Rahmensprosse, Alu, eloxiert, für Frontunterteilung

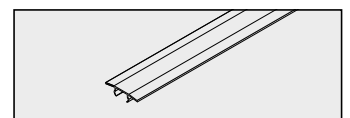
 Frame bar, aluminium, anodized, for front subdivision
 Meneau cadre, en alu, anodisé, pour division frontale

2500 mm	042.3007.250
3500 mm	042.3007.350
6000 mm	042.3007.600



Sonderzubehör | Special accessories | Accessoires spéciaux murale
Hawa Divido 100 obenlaufend / top running / à roulement en haut
Einwegabdeckung, Kunststoff, für Laufschienen

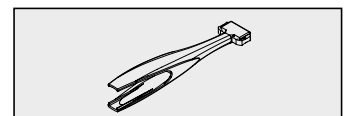
 Disposable cover, plastic, for running tracks
 Recouvrement des rails à usage unique, plastique, pour rails de roulement

2000 mm	057.3098.001
---------	--------------



Schienenreiniger, Kunststoff grau

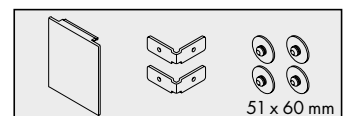
 Track cleaner, plastic, grey
 Nettoyant pour rails, plastique gris

 1x	057.3099.071
--	--------------



Blendenendstück-Set, Alu, eloxiert, für Wandmontage

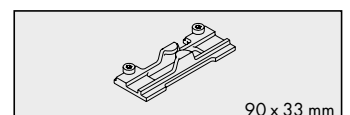
 Panel end component set, aluminium, anodized, for wall mounting
 Jeu d'extrémités de cache en alu, anodisé, pour montage mural

 1x	042.3028.075
--	--------------

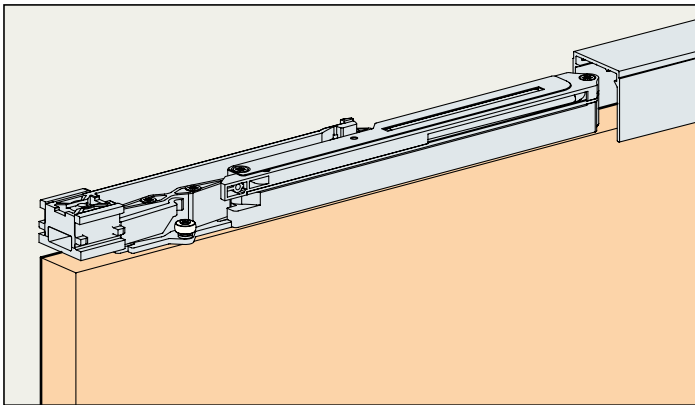

Hawa Divido 80 untenlaufend / bottom running / à roulement en bas
Zwischenstopper, Kunststoff grau, zu GR, H

 Intermediate stop, plastic, grey, for GR, H
 Butée intermédiaire, plastique gris, pour GR, H

 1x	042.3031.071
--	--------------



Dämpfeinzug | Soft close | Amortissement



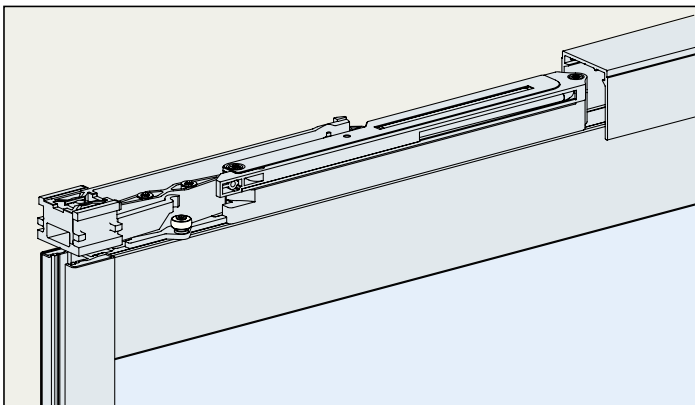
System: Einzugsdämpfung, bis zu 60 oder 80 kg, für leisen und sanften Schiebekomfort, bei untenlaufenden Holz- oder Alurahmen-Türen für Hawa Divido 80 Systeme.
Design: Einzugsdämpfung in Laufschiene integriert.

System: Soft and self closing system, up to 60 or 80 kg, for quiet and gentle closing comfort, for bottom running wooden or aluminium frame doors for Hawa Divido 80 systems.

Design: Soft and self closing system integrated in the running track.

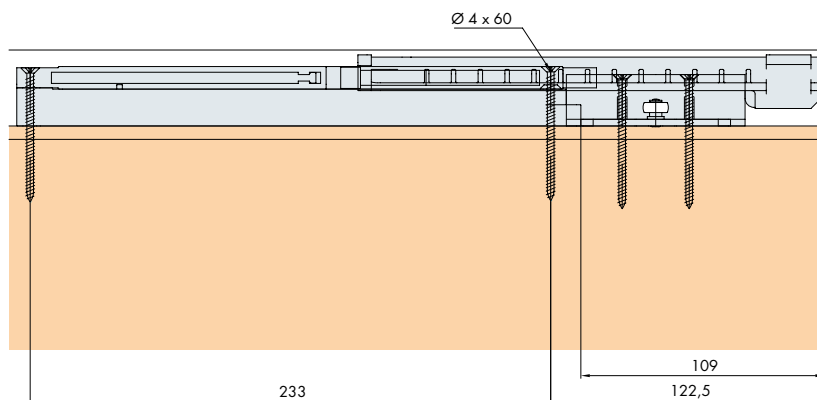
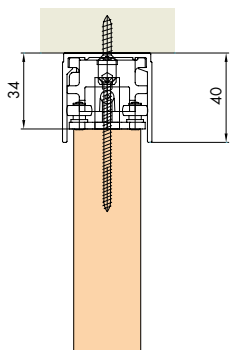
Système: amortissement pour retour automatique par traction jusqu'à 60 ou 80 kg, pour un confort de coulissement doux et silencieux, pour portes en bois ou à cadre d'aluminium à roulement en bas pour systèmes Hawa Divido 80.

Design: amortissement pour retour automatique par traction intégré au rail de roulement.

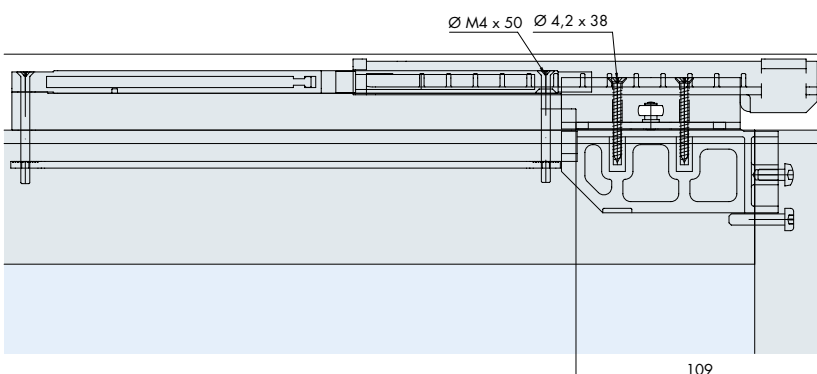
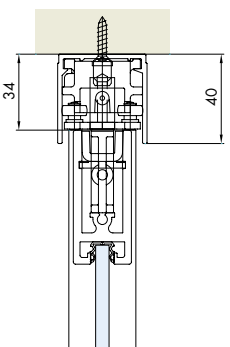


Einbaubeispiele / Mounting examples / Exemples de montage

Hawa Divido 80 H



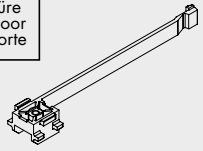
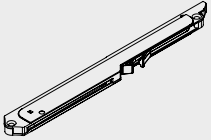
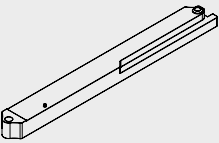
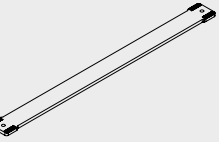

Hawa Divido 80 GR



Garnituren / Sets / Garnitures

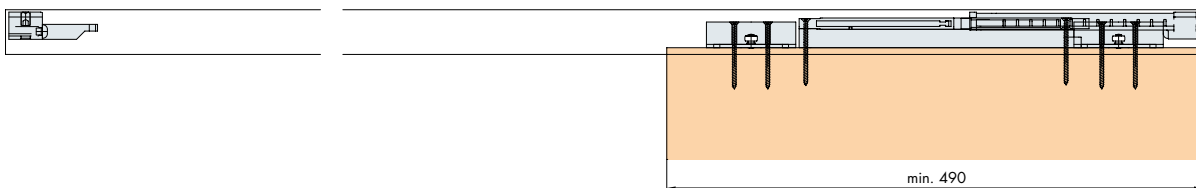
10-60kg No. 042.3103.072

61-80kg No. 042.3103.071

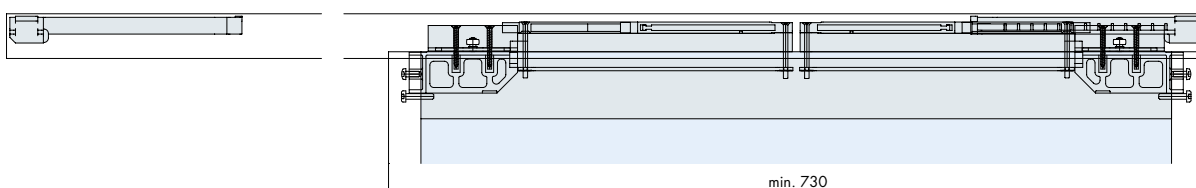
1 Türe Door Porte		1x
		1x
		1x
		1x
		

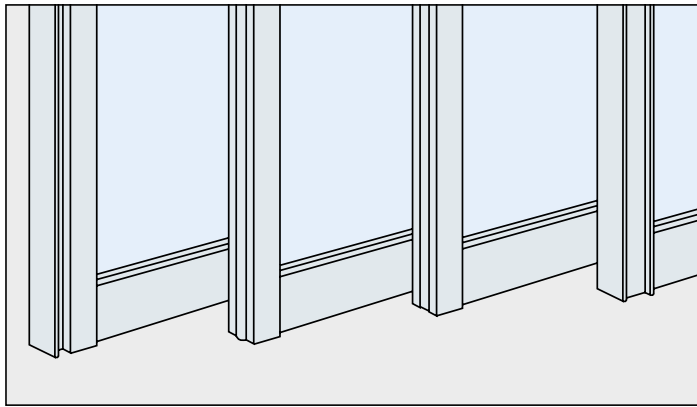
Dämpfen in Schliessrichtung Soft closing function in closing direction Amortissement dans le sens de fermeture ➔	▲ 10-60kg 042.3103.072 ▲ 61-80kg 042.3103.071	1 x bestellen Order 1 x Commander 1 x
Dämpfen in Schliess- und Öffnungsrichtung Soft closing function in opening and closing direction Amortissement dans le sens de fermeture et d'ouverture ↔	▲ 10-60kg 042.3103.072 ▲ 61-80kg 042.3103.071	2 x bestellen Order 2 x Commander 2 x

Dämpfen in Schliessrichtung / Soft closing in closing direction / Amortissement dans le sens de fermeture

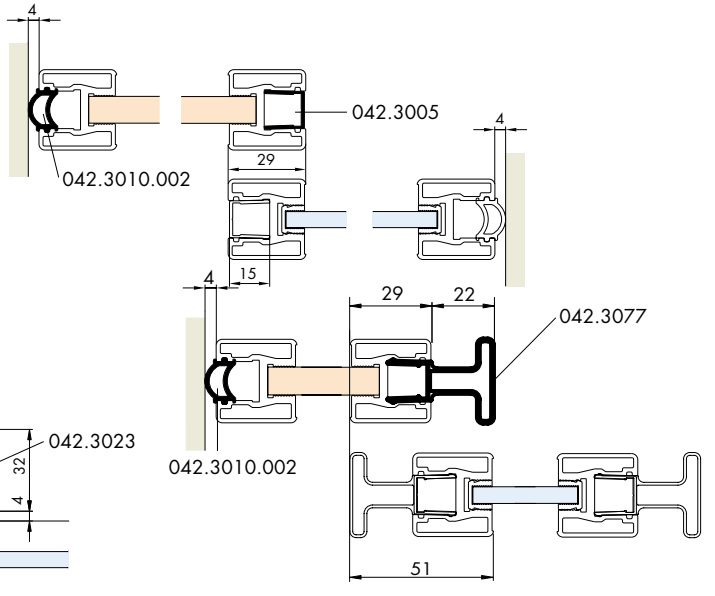


Dämpfen in Schliess- und Öffnungsrichtung / Soft closing in closing and opening direction / Amortissement dans le sens de fermeture et d'ouverture

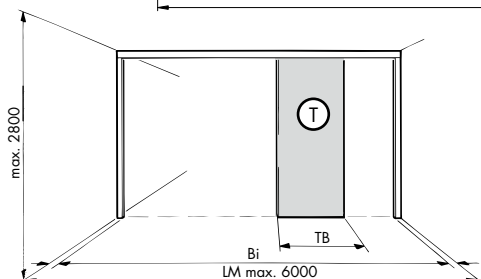
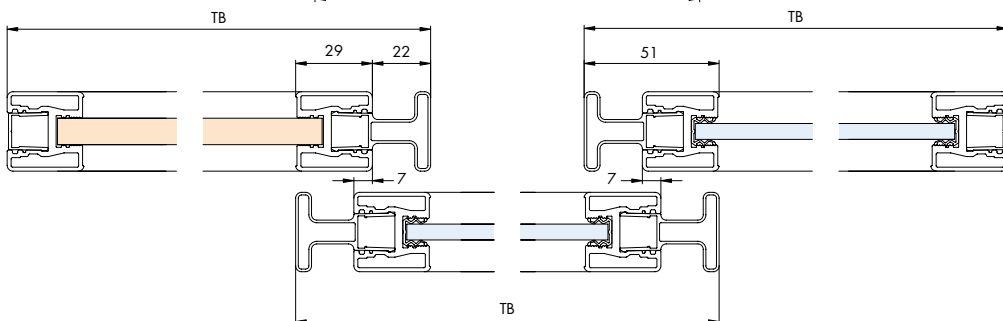
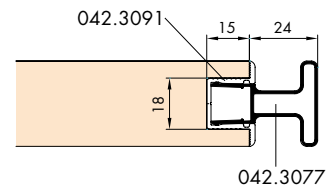
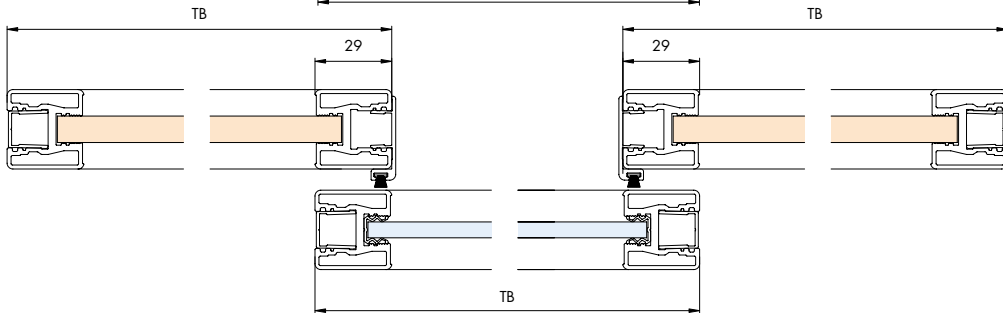
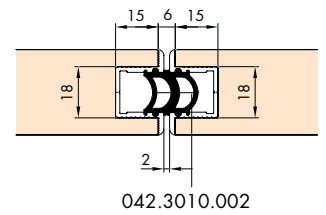
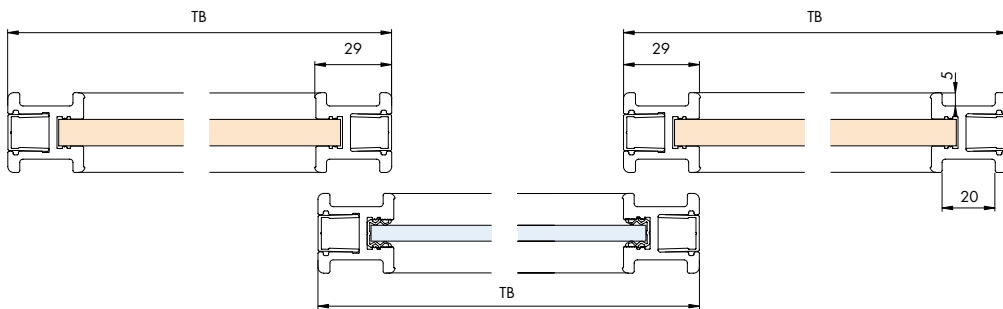
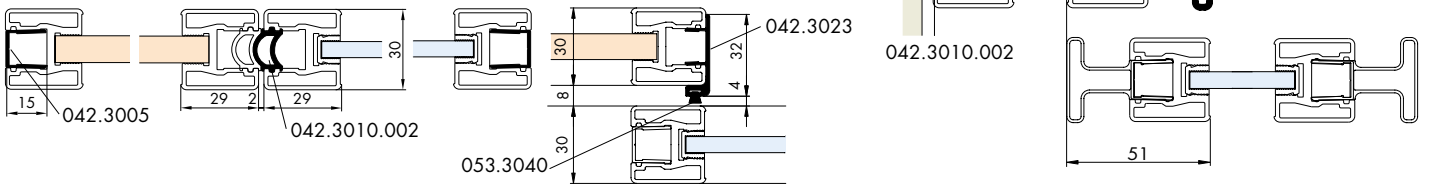




Einbaubeispiele / Mounting examples / Exemples de montage
Türanschlag seitlich / Lateral door mounting / Pose de porte latérale



Türanschlag mittig / Centre door mounting / Pose de porte médiane



- TB:**
 2⊕ TB = (Bi + 30mm) :2
 3⊕ TB = (Bi + 60mm) :3
 4⊕ TB = (Bi + 90mm) :4
 5⊕ TB = (Bi + 120mm) :5
 6⊕ TB = (Bi + 150mm) :6

- TB:**
 2⊕ TB = (Bi + 7mm) :2
 3⊕ TB = (Bi + 14mm) :3
 4⊕ TB = (Bi + 21mm) :4
 5⊕ TB = (Bi + 28mm) :5
 6⊕ TB = (Bi + 35mm) :6

Zubehör / Accessories / Accessoires

Griffleiste, Alu eloxiert

Handle profile, aluminium, anodized
Poignée-profil, en alu, anodisé

Gr./Size

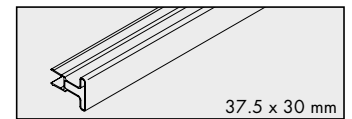
Art. No.

2500 mm

042.3077.250

3000 mm

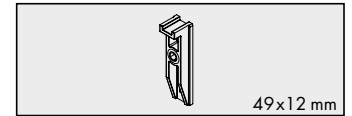
042.3077.300



Sicherung zu Griffleiste, Kunststoff, zu 042.3077

Safety pin for handle profile, plastic, for 042.3077
Goupille de sécurité pour la poignée-profil, plastique, pour 042.3077

042.3078.071

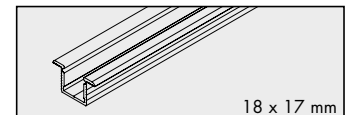


Clip-Profil, Alu, eloxiert, für Holztüren

Clip-on profile, aluminium, anodized, for wooden doors
Profil de clip en alu, anodisé, pour portes en bois

3000 mm

042.3091.300



Bürstendichtungsprofil, Alu, eloxiert, zu 042.3001

Brush seal profile, aluminium, anodized, for 042.3001
Profil de jointure à brosse, en alu, anodisé, pour 042.3001

2500 mm

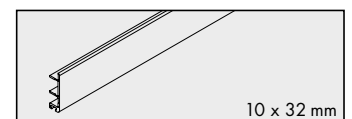
042.3023.250

3000 mm

042.3023.300

6000 mm

042.3023.600

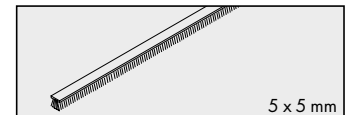


Dichtungsbürste, in Rollen, zu 042.3023/042.3004

Brush seal, in rolls, for 042.3023/042.3004
Brosse de jointure, en rouleaux, pour 042.3023/042.3004

10 m

053.3040.100



Rahmenstirnprofil, Alu, eloxiert, zu 042.3001/042.3038

Leading edge frame profile, aluminium, anodized, for 042.3001/042.3038
Profil cadre frontal, en alu, anodisé, pour 042.3001/042.3038

2500 mm

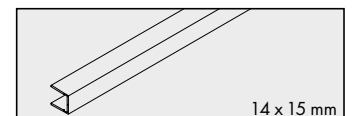
042.3005.250

3000 mm

042.3005.300

6000 mm

042.3005.600



Dichtungsprofil, Kunststoff, grau, in Rollen

Sealing profile, plastic, grey, in rolls
Profil d'étanchéité, plastique, gris, en rouleaux

10 m

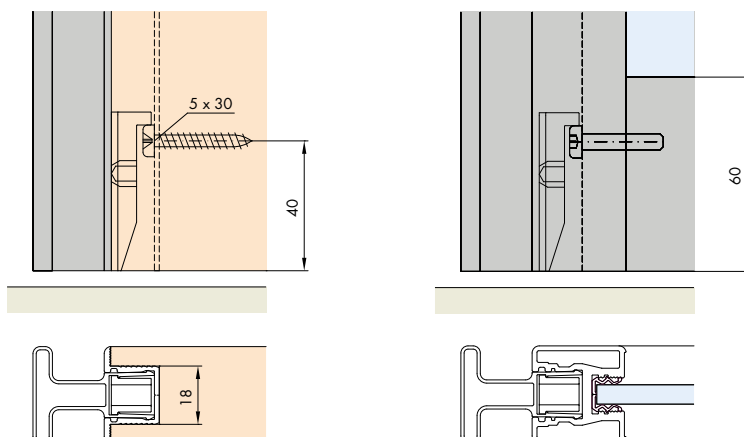
042.3010.002



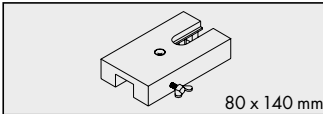
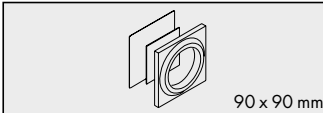
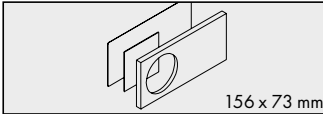
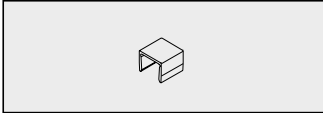
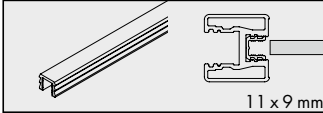
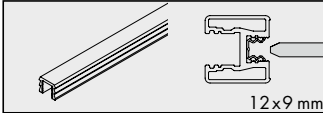
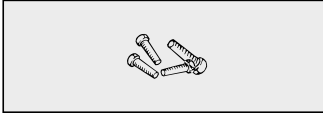
Fortsetzung / Continued / Suite 46

Einbaubeispiele Griffleiste

Mounting examples for handle profile
Exemples de montage a poignée-profil



Rahmenzubehör | Frame accessories | Accessoires pour cadre

Zubehör / Accessories / Accessoires	Gr./Size	Art. No.	
Bohr- und Frässchablone für GR, GRM Drilling and routing jig for GR, GRM Gabarit de perçage et de fraisage pour GR, GRM	1x	042.3045.001	 80 x 140 mm
Griff quadratisch, Kunststoff, alufarbig lackiert, zum Kleben Square handle, plastic, aluminium coloured lacquered, for glue fixing Poignée carrée, plastique, laquée couleur alu, à coller	2x	042.3035.071	 90 x 90 mm
Griff rechteckig, Kunststoff, alufarbig lackiert, zum Kleben Rectangular handle, plastic, aluminium coloured lacquered, for glue fixing Poignée rectangulaire, plastique, laquée couleur alu, à coller	2x	042.3034.071	 156 x 73 mm
Zentrierhilfe, Kunststoff grau, für 8 mm Füllmaterial Centering help, plastic, grey, for 8 mm panel Aide de centrage, plastique gris, pour 8 mm panneau port	15x	042.3047.002	
Glashalteprofil, Kunststoff, transparent, in Rollen, für Glas 6 mm, mit besäumter Kante Glass retaining profile, plastic, transparent, in rolls, for glass 6 mm, with trimmed edge Profil de retenue du verre, plastique, transparent, en rouleaux, pour verre 6 mm, avec arête rognée	20 m	042.3021.002	 11 x 9 mm
Glashalteprofil, Kunststoff, transparent, in Rollen, für Glas 5.9 – 6.4 mm, mit geschliffener Kante Glass retaining profile, plastic, transparent, in rolls, for glass 5.9 – 6.4 mm, with grounded edge Profil de retenue du verre, plastique, transparent, en rouleaux, pour verre 5.9 – 6.4 mm, avec arête poncée	20 m	042.3079.002	 12 x 9 mm
Schraubenset für Sprossen (4 Stk.) Screw set for bars (4 pcs) Kit de vis pour croisillons (4 pcs)	1x	099.0031.999	
Klebstoff Ceresit 3B Silikon, 310 ml Glue Ceresit 3B silicone, 310 ml Colle Ceresit 3B silicone, 310 ml	1x	098.0027.000	