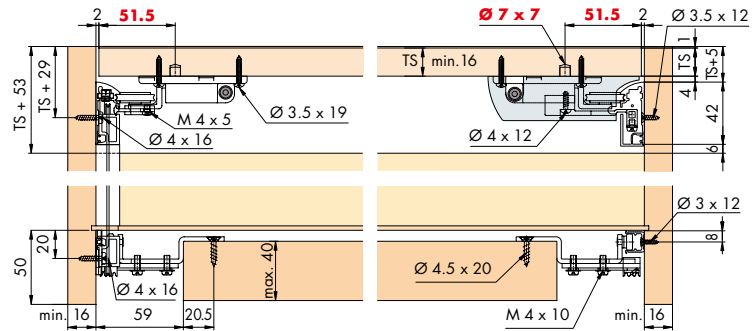


**System Laufschienen vertikal aufgeschraubt, mit Gegen-  
gewicht für 1-2 Holztüren. Design Inslide oder Forslide**

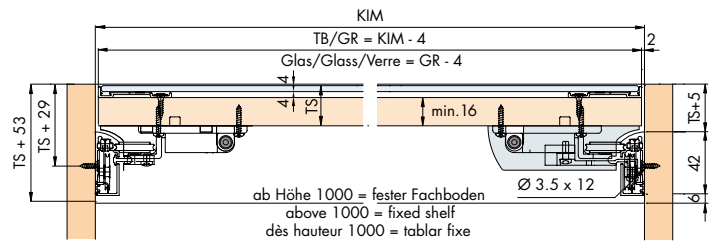
Vertical running track system, surface mounted, with counterweight for 1-2 wooden doors. Design Inslide or Forslide

Rails de roulement de système vissés verticalement, avec contrepoids pour 1-2 portes en bois. Design Inslide ou Forslide

**Inslide**

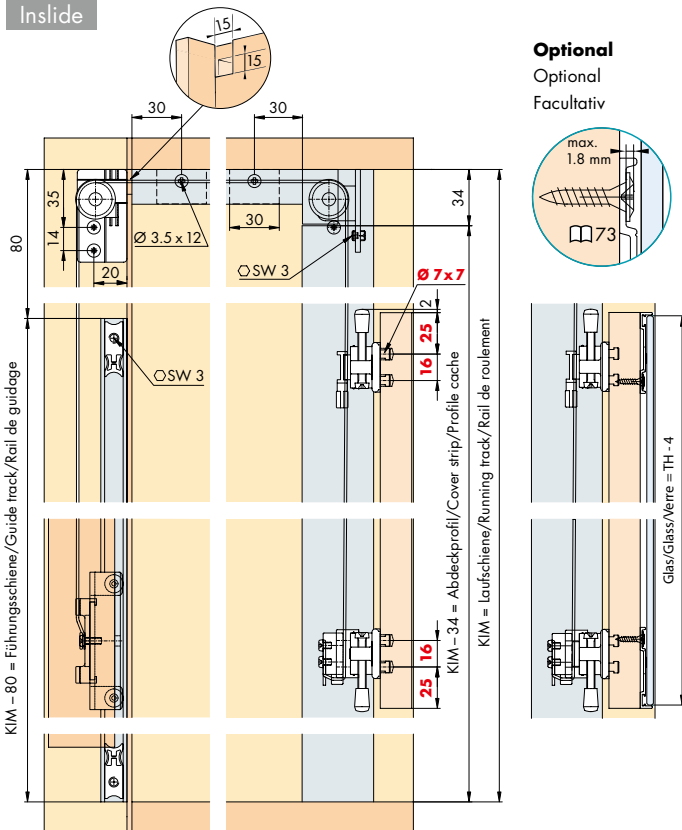


**Optional/Optional/Facultativ**

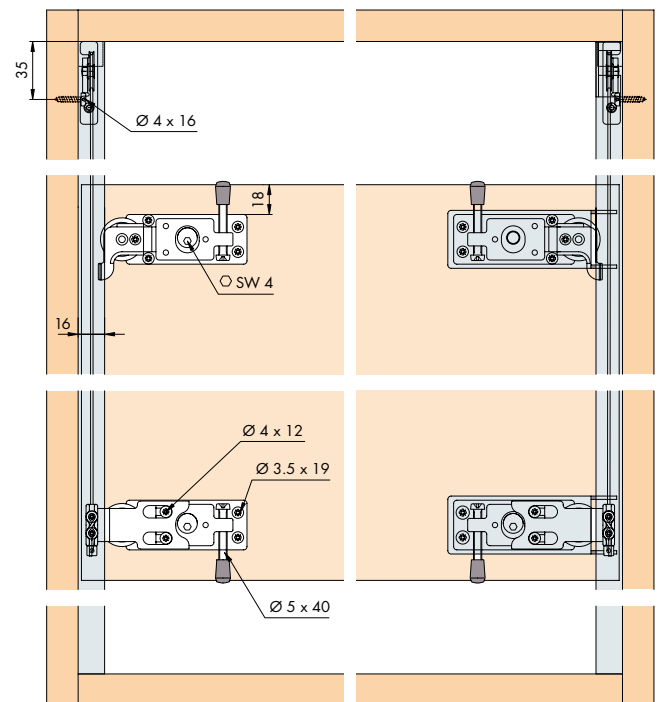
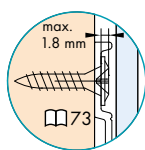


**Einbaubeispiele / Mounting examples / Exemples de montage**

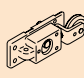



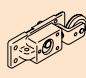
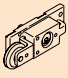
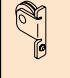



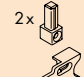



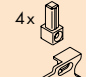







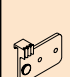
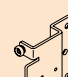


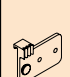
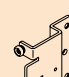


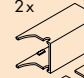
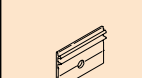
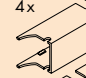
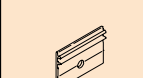
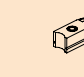

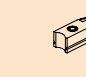

**Inslide**



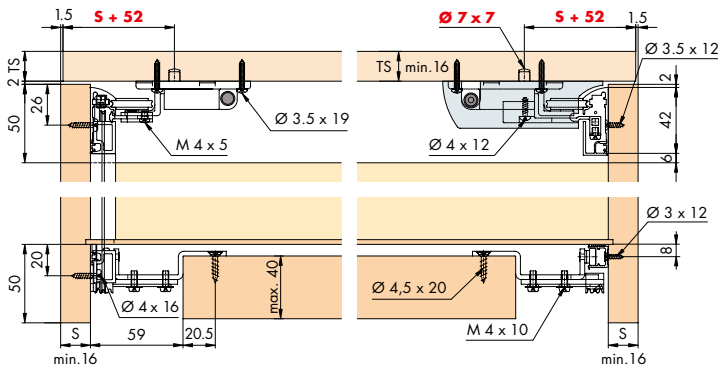
**Optional  
Optional  
Facultativ**



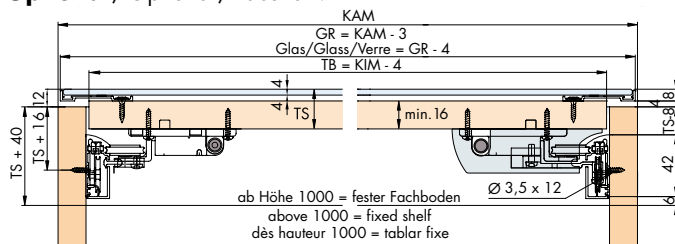
Garnituren / Sets / Garnitures

1 Türe Door Porte	No. 041.3015.071				2 Türen Doors Portes	No. 041.3015.072			
									
2x	2x	1x	1x	4x	4x	1x	1x	4x	4x
									
2x	2x	1x	1x	4x	4x	1x	1x	4x	4x
									
2x	2x	2x	2x	4x	2x	2x	4x	4x	4x
									
2x	2x			4x		4x			
									
4x	4x			4x		4x			

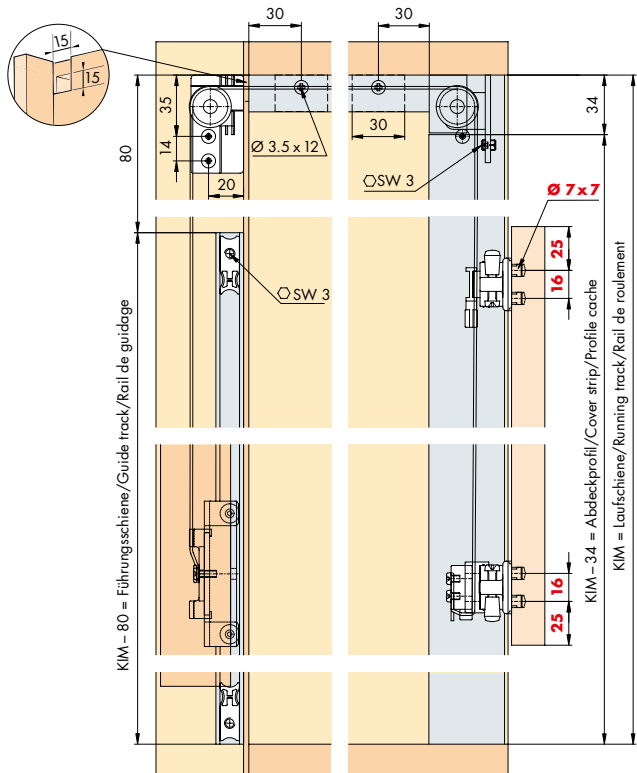
Forslide



Optional / Optional / Facultatif

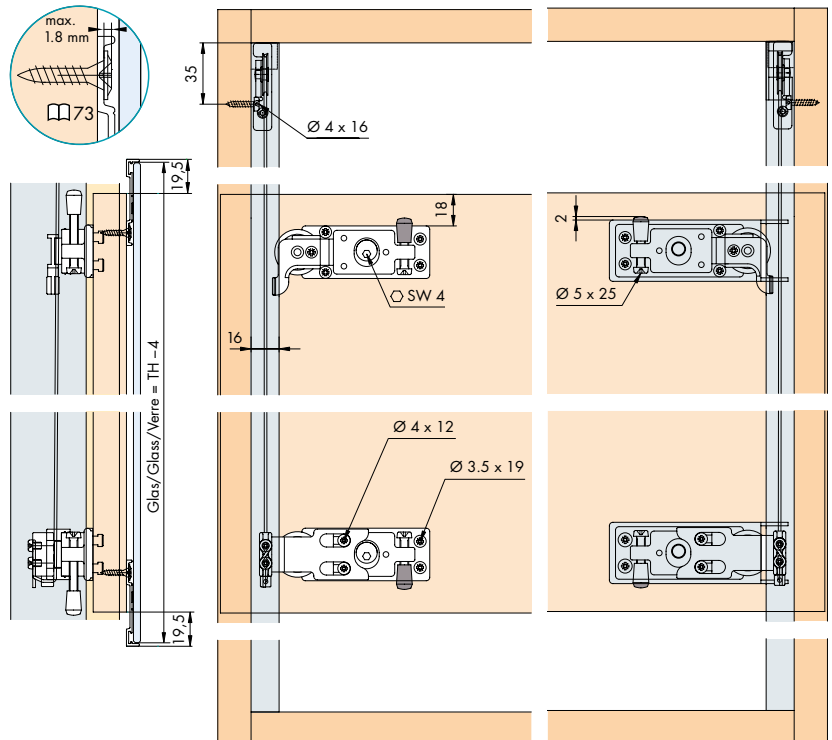


Forslide



Optional

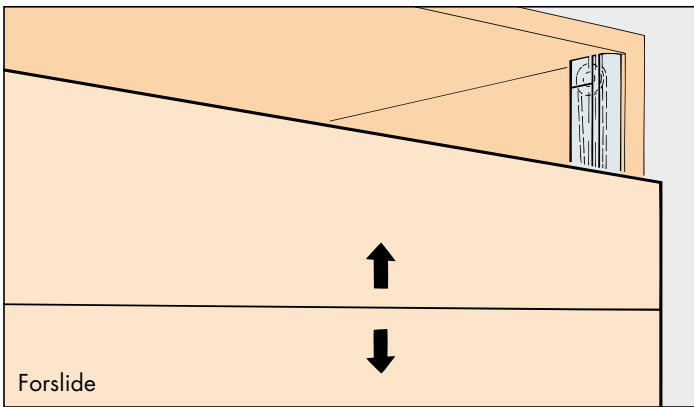
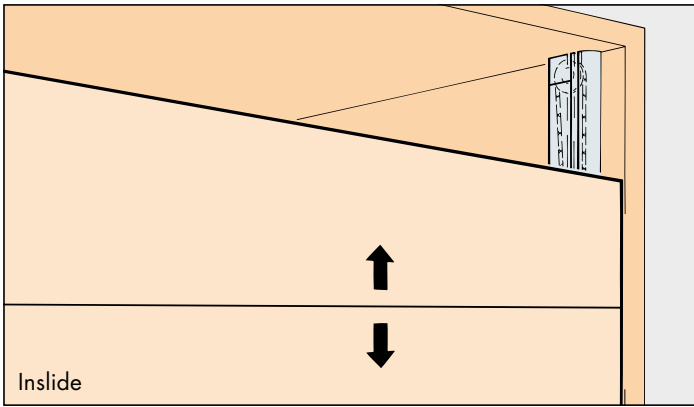
Optional  
Facultatif



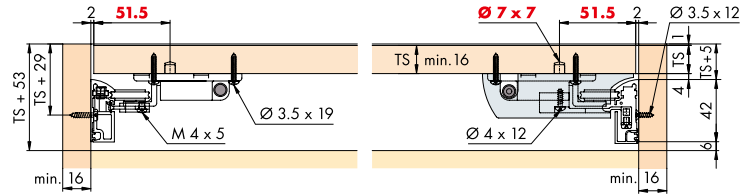
**System Laufschiene vertikal aufgeschraubt, für 2 Holz-türen, synchronlaufend. Design Inslide oder Forslide**

Vertical running track system, surface mounted, for 2 synchronized running wooden doors. Design Inslide or Forslide

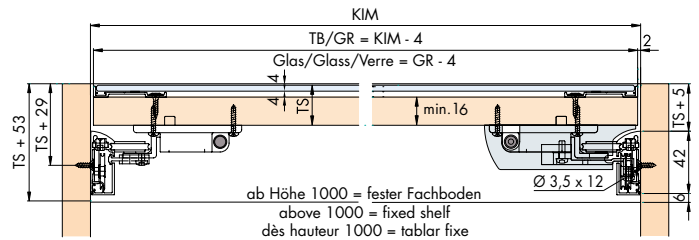
Rail de roulement de système vissé verticalement, pour 2 portes en bois, déplacement synchronisé. Design Inslide ou Forslide



**Inslide**

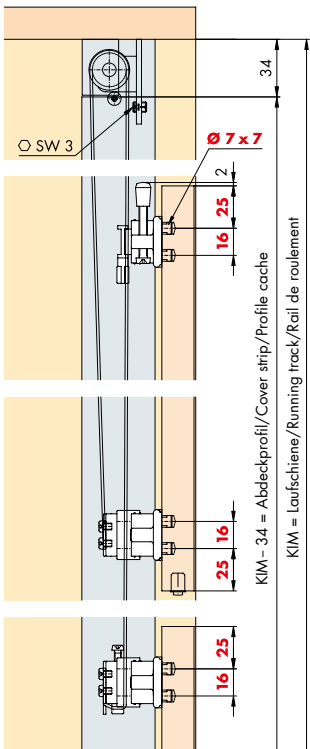


**Optional / Optional / Facultativ**



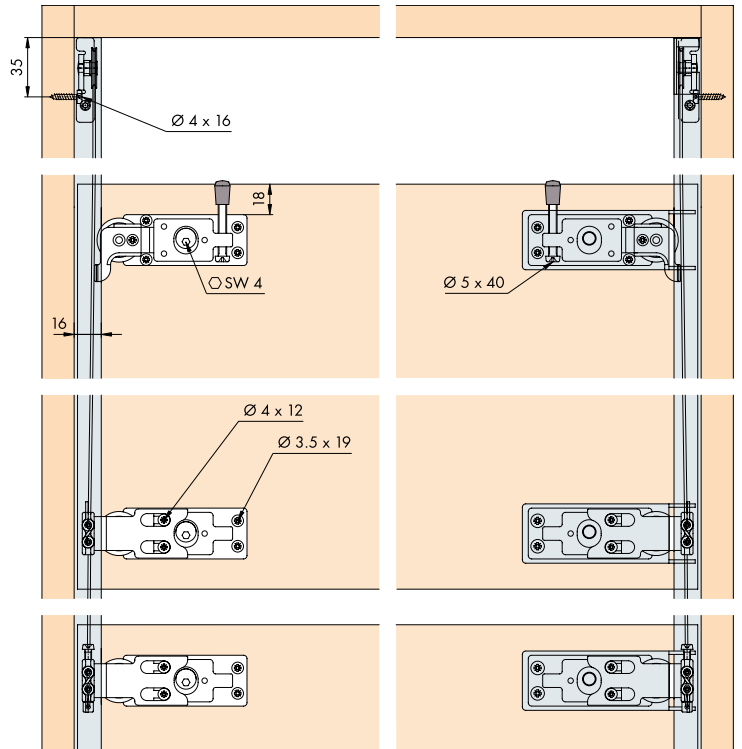
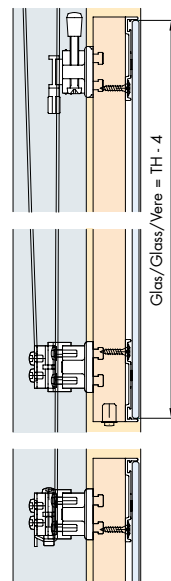
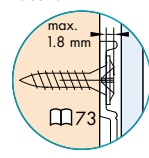
**Einbaubeispiele / Mounting examples / Exemples de montage**

**Inslide**

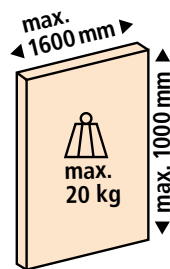


**Optional**

Optional  
Facultativ

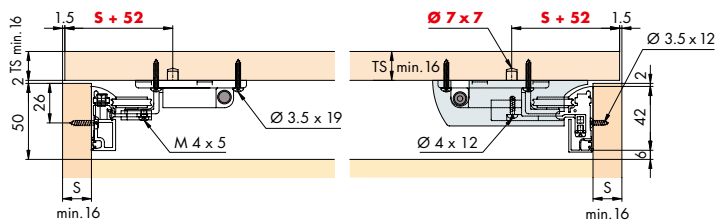


Garnituren / Sets / Garnitures

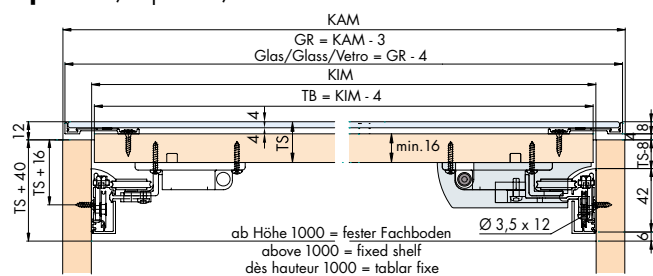


2 Türen Doors Portes		No. 041.3015.074	
4x		4x	
1x		1x	
2x		4x	
4x		2x	
2x		4x	
1x		1x	
1x		1x	

Forslide

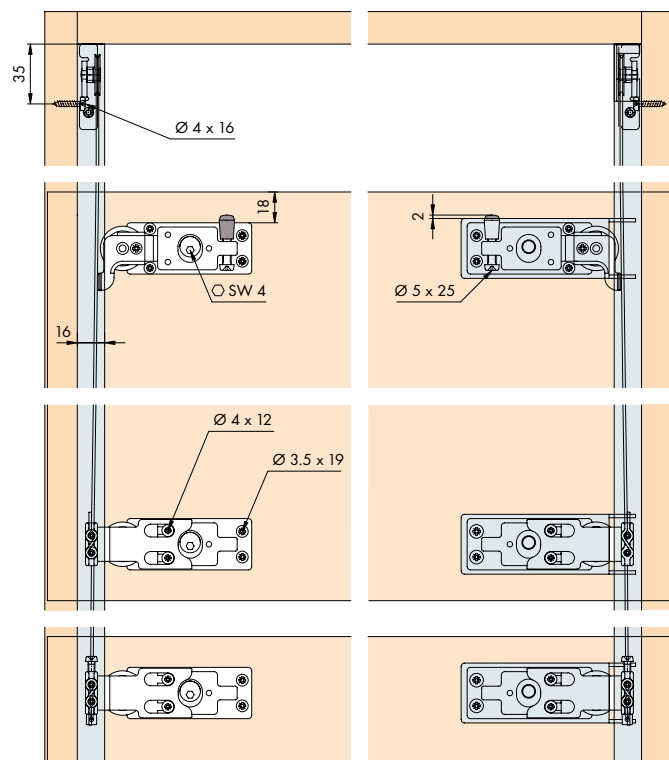
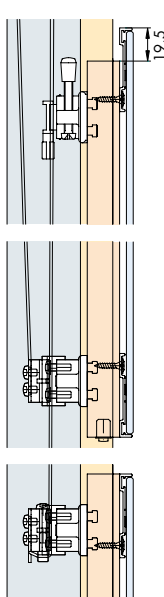
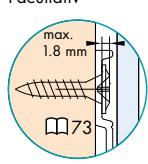
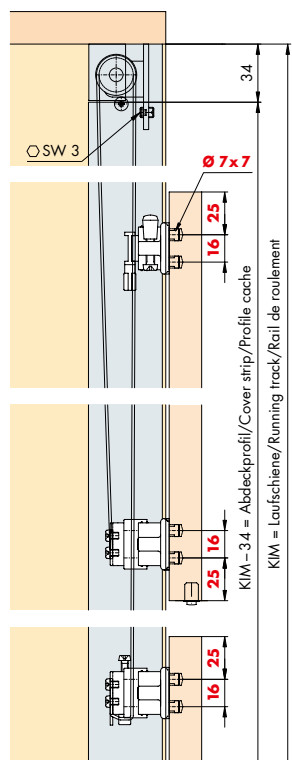


Optional / Optional / Facultatif



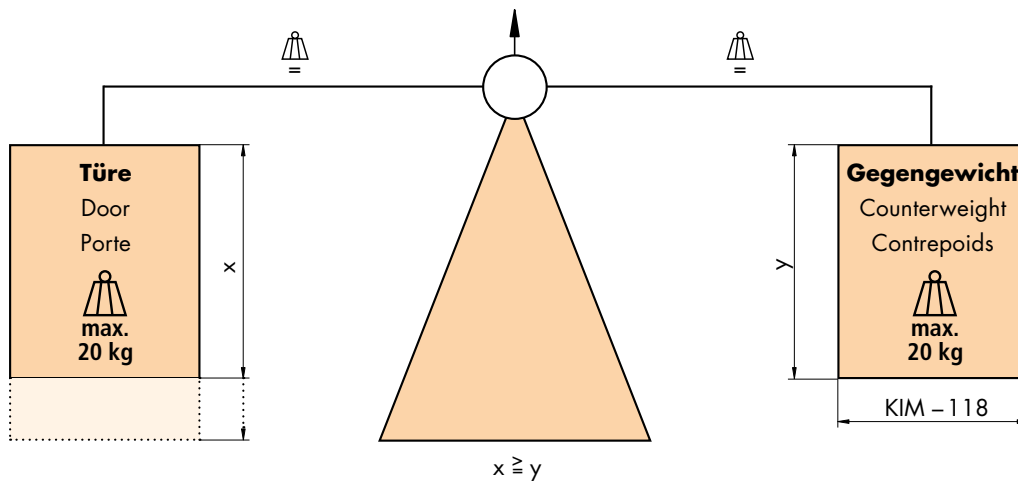
Forslide

Optional  
Optional  
Facultatif

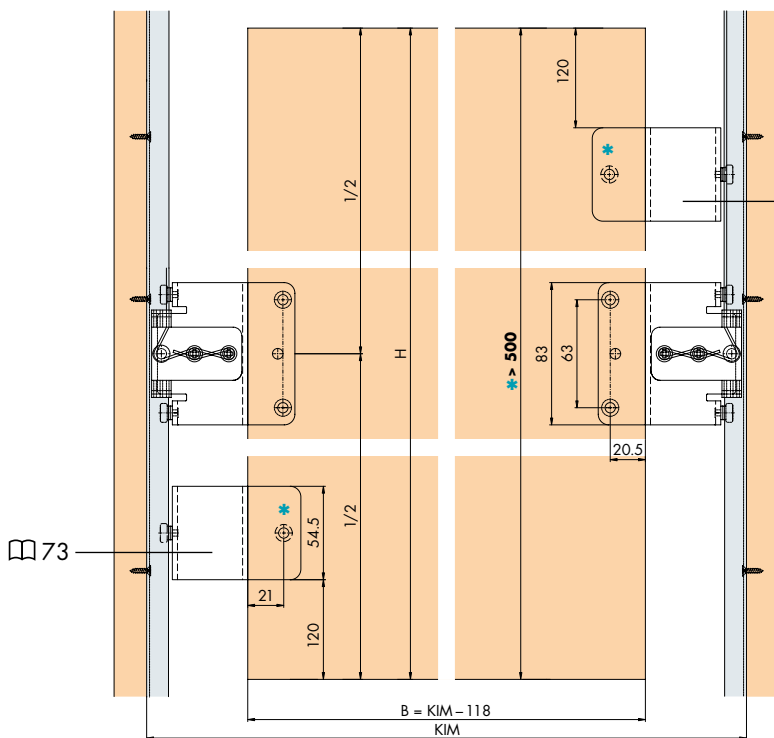


# Gegengewicht | Counterweight | Contrepoids

## Berechnung Gegengewicht / Calculation of counterweight / Calcul du contrepoids



## Einbaubeispiele für Gegengewicht / Mounting examples for counterweight / Exemples de montage pour contrepoids



- \* **Wichtig: Wenn das Gegengewicht die Höhe von 500 mm überschreitet, ist eine zusätzliche Führung nötig.**
- \* Important: If the height of the counterweight exceeds 500 mm, an additional guide is necessary
- \* Un guidage supplémentaire est nécessaire, si le contrepoids dépasse la hauteur de 500 mm.

M	Spanplatte Chipboard Panneau d'aggloméré						MDF						
	16	19	22	25	30	40	16	19	22	25	30	35	40
D mm	16	19	22	25	30	40	16	19	22	25	30	35	40
kg/m <sup>2</sup>	11.0	13.0	14.5	16.5	18.4	24.5	12.8	15.1	17.4	19.7	22.5	26.0	29.7

Angaben ohne Gewähr / Details without responsibility for correctness / Données sans engagement de notre part

**Hawa** **Libra**

## Laufschiene, Alu, eloxiert, gelocht

Running track, aluminium, anodized, pre-drilled

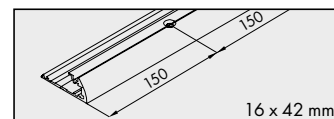
Rail de roulement en alu, anodisé, percé

Gr./Size

Art. No.

2500 mm

041.3037.250



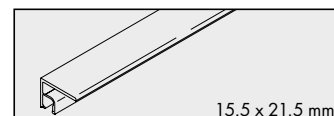
## Abdeckschiene, Alu, eloxiert

Track cover, aluminium, anodized

Rail de recouvrement en alu, anodisé

2500 mm

041.3029.250



## Führungsschiene, Alu, gelocht, zum Schrauben

Guide track, aluminium, predrilled, screwed on

Rail de guidage en alu, percé, à visser

2500 mm

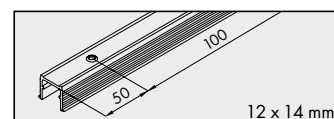
056.3079.250

3500 mm

056.3079.350

6000 mm

056.3079.600



## Sonderzubehör | Special accessories | Accessoires spéciaux

**Hawa** **Libra**

## Zusatzführung für Gegengewicht höher als 500 mm

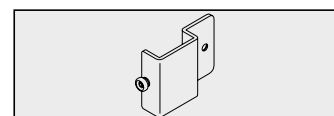
Additional guide for counterweight higher than 500 mm

Guidage supplémentaire pour contrepoids plus haut que 500 mm



1x

041.3036.171



## Winkelprofil, Alu eloxiert, für Alurahmen-Design, mit Doppelklebeband

Angled profile, aluminium anodized, for aluminium frame design, with double-sided adhesive tape

Cornière, aluminium anodisé, pour design cadre alu, avec bande collante double-face

2500 mm

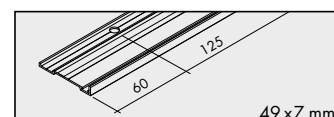
040.3153.250

3500 mm

040.3153.350

6000 mm

040.3153.600



## Eckverbinder zu 040.3153, Kunststoff grau

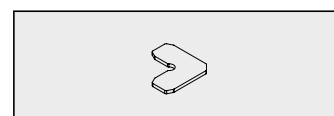
Corner connector for 040.3153, plastic grey

Ferrure d'assemblage d'angle pour 040.3153, plastique gris



4x

040.3154.051



## Schrauben zu 040.3153

Screws for 040.3153

Vis pour 040.3153



100x

098.0004.101

