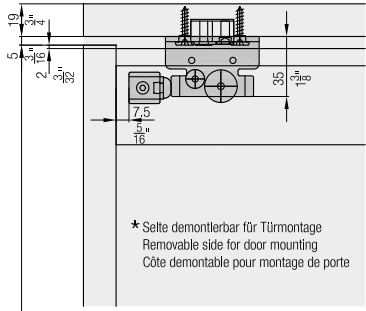
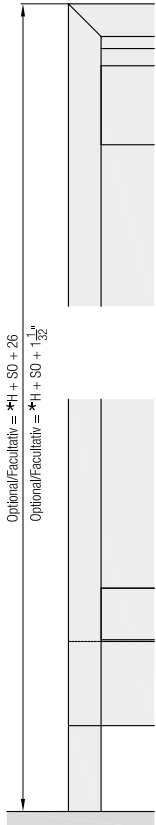
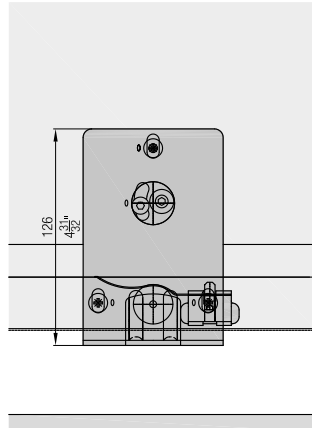
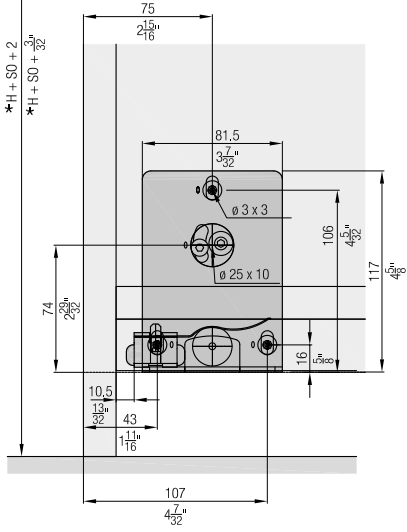
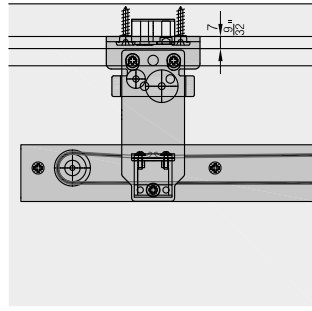


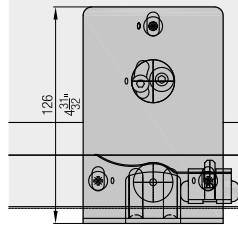
Optional/Facultativ = *H + SO + 26
 Optional/Facultativ = *H + SO + 1 $\frac{23}{32}$ "



* Seite demontierbar für Türmontage
 Removable side for door mounting
 Côte démontable pour montage de porte



*H + SO + 2
 *H + SO + 3 $\frac{3}{8}$ "



126
 4, 5/32"