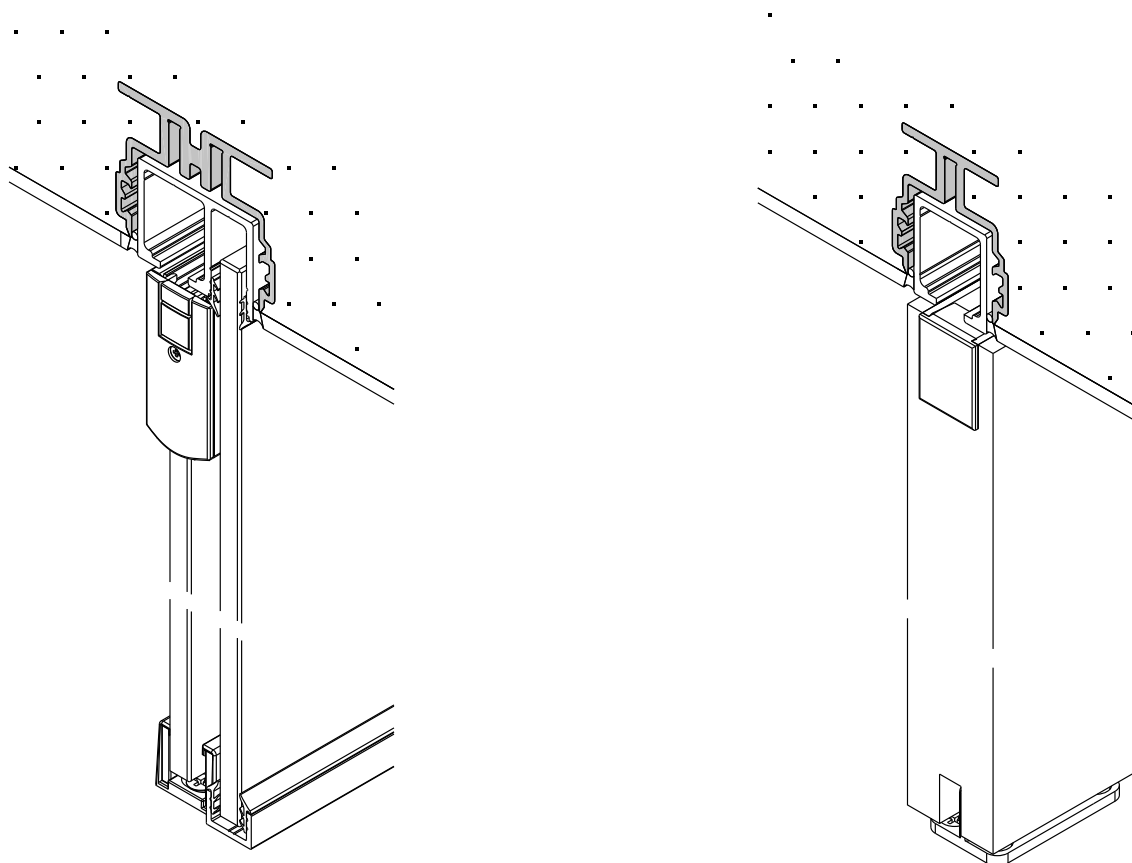


- 
- DE** Das Einbetoniersystem Hawa Adapto ermöglicht die Aufnahme der Hawa Junior 80 und 120 Laufschienen in der Betondecke.
- 
- FR** Le système à bétonner Hawa Adapto permet d'accueillir les rails de roulement Hawa Junior 80 et 120 dans le plafond en béton.
- 
- EN** The inset profile system Hawa Adapto allows to ingest Hawa Junior 80 and 120 top tracks in concrete ceilings.
- 



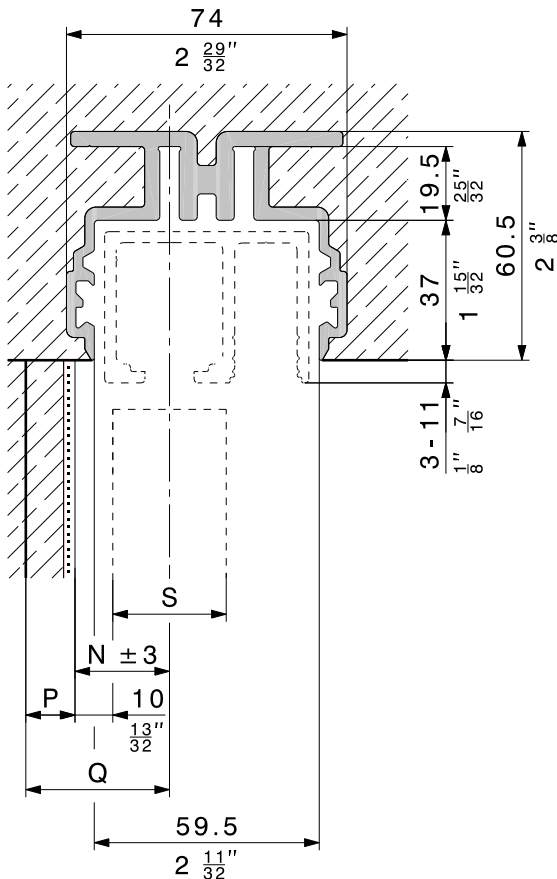
<b>DE</b>	<b>Planung: Rohbaumontage Hawa Adapto 80</b>
<b>FR</b>	<b>Planification : Montage dans la maçonnerie brute Hawa Adapto 80</b>
<b>EN</b>	<b>Planning: Fitting Hawa Adapto 80 to the concrete building shell</b>

- DE** Bei der Planung berücksichtigen:
- FR** Eléments à prendre en compte lors de la planification :
- EN** Planning considerations:

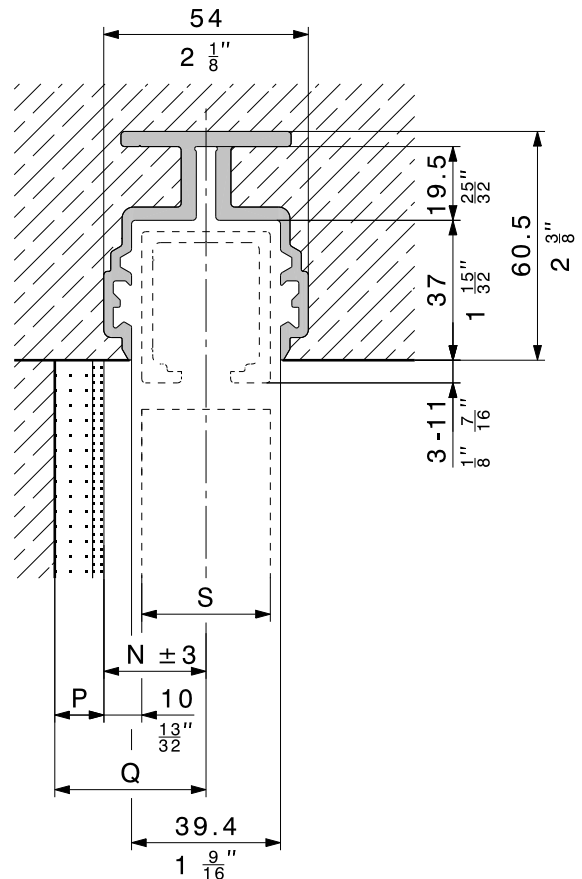
$Q = P + N$	$N = 10 (\frac{13}{32}) + S/2$	$N \geq 25 (\frac{31}{32})$
-------------	--------------------------------	-----------------------------

<b>Q</b>	<p><b>DE</b> Achsmass Rohbau, auf Schalungsplan übertragen</p> <p><b>FR</b> Cote de l'axe à partir de la maçonnerie brute, rapportée sur le plan de coffrage</p> <p><b>EN</b> Building shell axis dimension, to be transferred to the shuttering drawing</p>
<b>P</b>	<p><b>DE</b> Wandaufbau, Deckenschichten aufragende Teile wie Sockelleisten etc.</p> <p><b>FR</b> Structure murale, éléments posés sur le revêtement du mur, tels quw les plinthes, etc.</p> <p><b>EN</b> Wall facing, structurally supported outer layers like baseboards, etc.</p>
<b>N</b>	<p><b>DE</b> Achsmass ab fertig Wand ± 3mm</p> <p><b>FR</b> Cote de l'axe à partir du mur fini ± 3mm</p> <p><b>EN</b> Axis spacing from finished wall ± 3mm ( <math>\frac{1}{8}</math>" )</p>
<b>S</b>	<p><b>DE</b> Achsmass ab fertig Wand ± 3mm</p> <p><b>FR</b> Cote de l'axe à partir du mur fini ± 3mm</p> <p><b>EN</b> Axis spacing from finished wall ± 3mm ( <math>\frac{1}{8}</math>" )</p>


**Hawa Junior 80 GP**  
**Hawa Junior 80 GL**



**Hawa Junior 80 B**  
**Hawa Junior 80 GP**  
**Hawa Junior 80 GL**



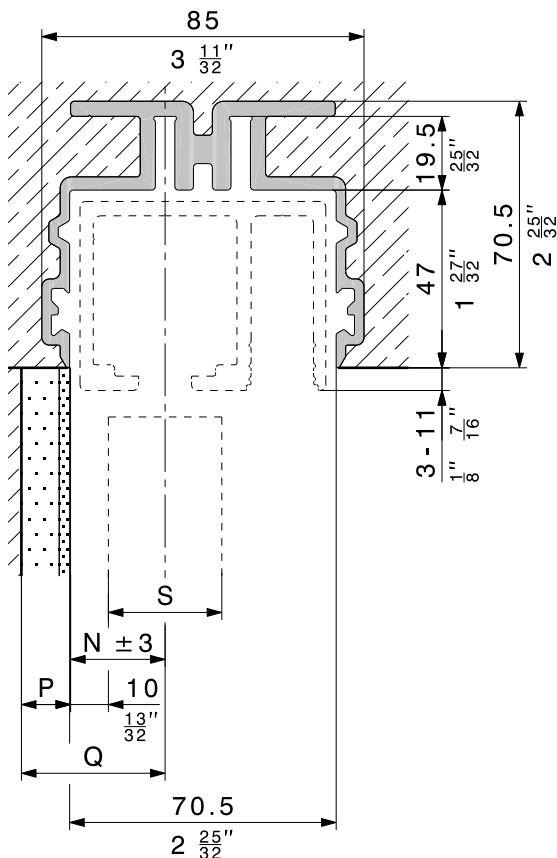
DE	<b>Rohbaumontage Hawa Adapto 120</b>
FR	<b>Montage dans la maçonnerie brute Hawa Adapto 120</b>
EN	<b>Fitting Hawa Adapto 120 to the concrete building shell</b>

-  **DE** Bei der Planung berücksichtigen:  
**FR** Éléments à prendre en compte lors de la planification :  
**EN** Planning considerations:

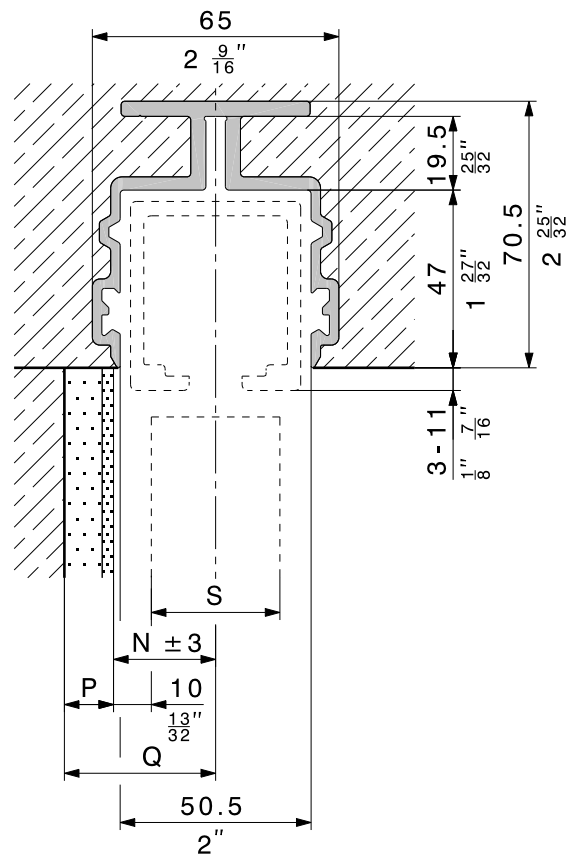
$Q = P + N$	$N = 10 \left(\frac{13}{32}\right) + S/2$	$N \geq 25 \left(\frac{31}{32}\right)$
-------------	---	--

<b>Q</b>	<b>DE</b> Achsmass Rohbau, auf Schalungsplan übertragen <b>FR</b> Cote de l'axe à partir de la maçonnerie brute, rapportée sur le plan de coffrage <b>EN</b> Building shell axis dimension, to be transferred to the shuttering drawing
<b>P</b>	<b>DE</b> Wandaufbau, Deckenschichten aufragende Teile wie Sockelleisten etc. <b>FR</b> Structure murale, éléments posés sur le revêtement du mur, tels quw les plinthes, etc. <b>EN</b> Wall facing, structurally supported outer layers like baseboards, etc.
<b>N</b>	<b>DE</b> Achsmass ab fertig Wand $\pm 3$ mm <b>FR</b> Cote de l'axe à partir du mur fini $\pm 3$ mm <b>EN</b> Axis spacing from finished wall $\pm 3$ mm ( $\frac{1}{8}$ " )
<b>S</b>	<b>DE</b> Tür- oder Beschlagsstärke <b>FR</b> Epaisseur de la porte ou de la ferrure <b>EN</b> Door or hardware thickness

**Hawa Junior 120 GP**



**Hawa Junior 120 B  
Hawa Junior 120 GP**



DE **Montage Hawa Adapto 80/120**

FR **Montage Hawa Adapto 80/120**

EN **Mounting Hawa Adapto 80/120**



DE Das Hawa Adapto Profil muss exakt auf der Schalung montiert werden.

FR Le profil Hawa Adapto doit être monté précisément sur le coffrage.

EN The Hawa Adapto profile must be fitted exactly to the shuttering.

**N** DE ab fertig Wand  $\pm 3\text{mm}$  / FR à partir du mur fini  $\pm 3\text{mm}$  / EN from finished wall  $\pm 3\text{mm}$  ( $\frac{1}{8}$ " )

