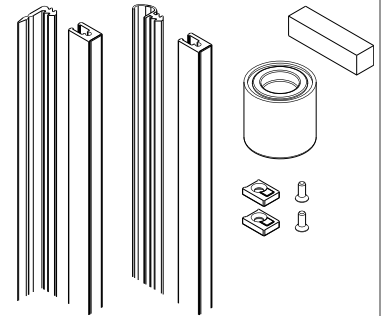


DE Dichtungs-Set Hawa Banio GF

FR Kit d'étanchéité Hawa Banio GF

EN Hawa Banio GF seal set

DE Flächenbündige Aluprofile, Alu eloxiert, mit Dichtungen
FR Profils aluminium affleurants, alu anodisé, avec joints
EN Flush-mounted aluminium profiles, aluminium anodized, with seals



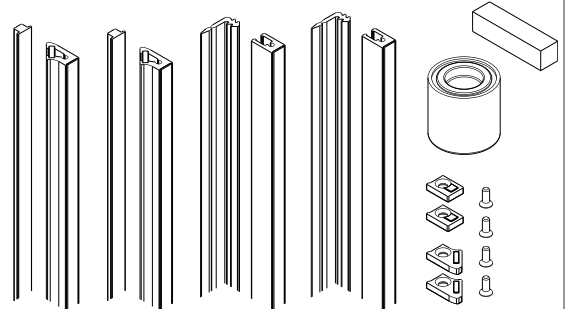
DE Glasdicke FR Epaisseur de verre EN Glass thickness	DE Länge FR Longueur EN Length	DE Artikelnummer FR Numéro d'article EN Article number
8 mm ($\frac{5}{16}$)	2200 mm (7'2' $\frac{5}{8}$ ")	054.3018.071
10 mm ($\frac{13}{32}$)	2200 mm (7'2' $\frac{5}{8}$ ")	054.3067.071

DE Dichtungs-Set Hawa Banio GFE

FR Kit d'étanchéité Hawa Banio GFE

EN Hawa Banio GFE seal set

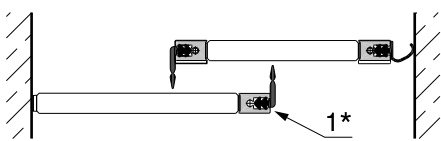
DE Flächenbündige Aluprofile, Alu eloxiert, mit Dichtungen
FR Profils aluminium affleurants, alu anodisé, avec joints
EN Flush-mounted aluminium profiles, aluminium anodized, with seals



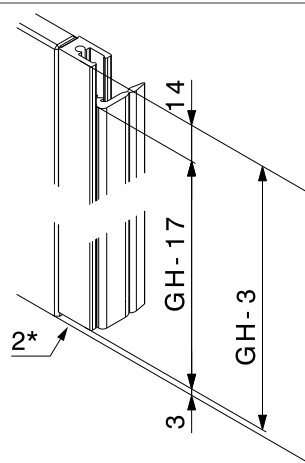
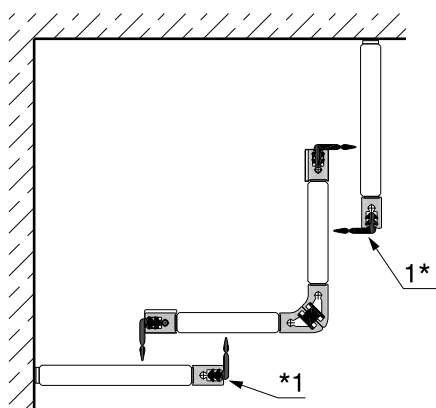
DE Glasdicke FR Epaisseur de verre EN Glass thickness	DE Länge FR Longueur EN Length	DE Artikelnummer FR Numéro d'article EN Article number
8 mm ($\frac{5}{16}$)	2200 mm (7'2' $\frac{5}{8}$ ")	054.3019.071
10 mm ($\frac{13}{32}$)	2200 mm (7'2' $\frac{5}{8}$ ")	054.3066.071

1* **DE** Mit der untenstehenden, optionalen Lösung kann der Spritzwasseraustritt weiter reduziert werden. Die Einstiegsbreite verringert sich jedoch um 15mm.
FR Avec la solution ci-dessous les éventuelles éclaboussures vers l'extérieur sont encore réduites. La largeur de passage est cependant diminuée de 15 mm.
EN With the directions below, optional solution of the splash-out can be further optimized. However, the entry width is reduced by 15mm ($\frac{19}{32}$).

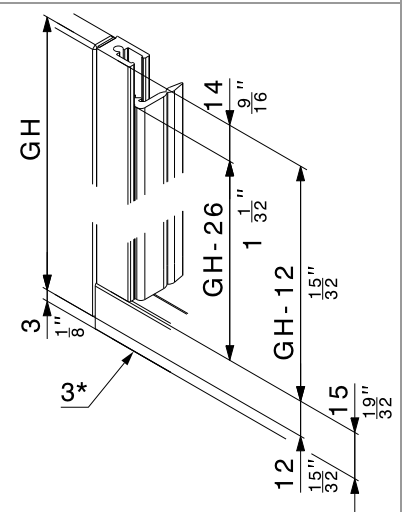
Hawa Banio GF



Hawa Banio GFE



2* **DE** Ohne partieller Schwelle
FR Without partial treshold
EN Sans seuil partiel



3* **DE** Mit partieller Schwelle
FR With partial treshold
EN Avec seuil partiel

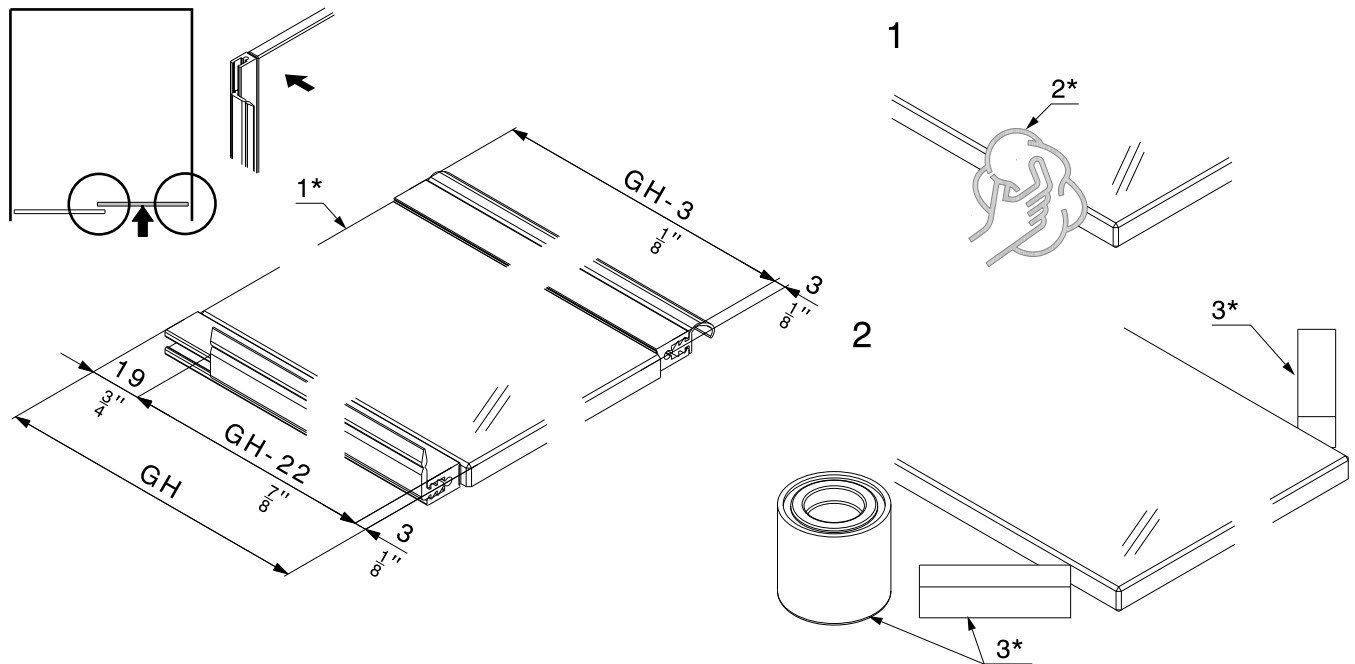
DE Vormontage der Dichtungen für Hawa Banio GF

FR Prémontage des joints pour Hawa Banio GF

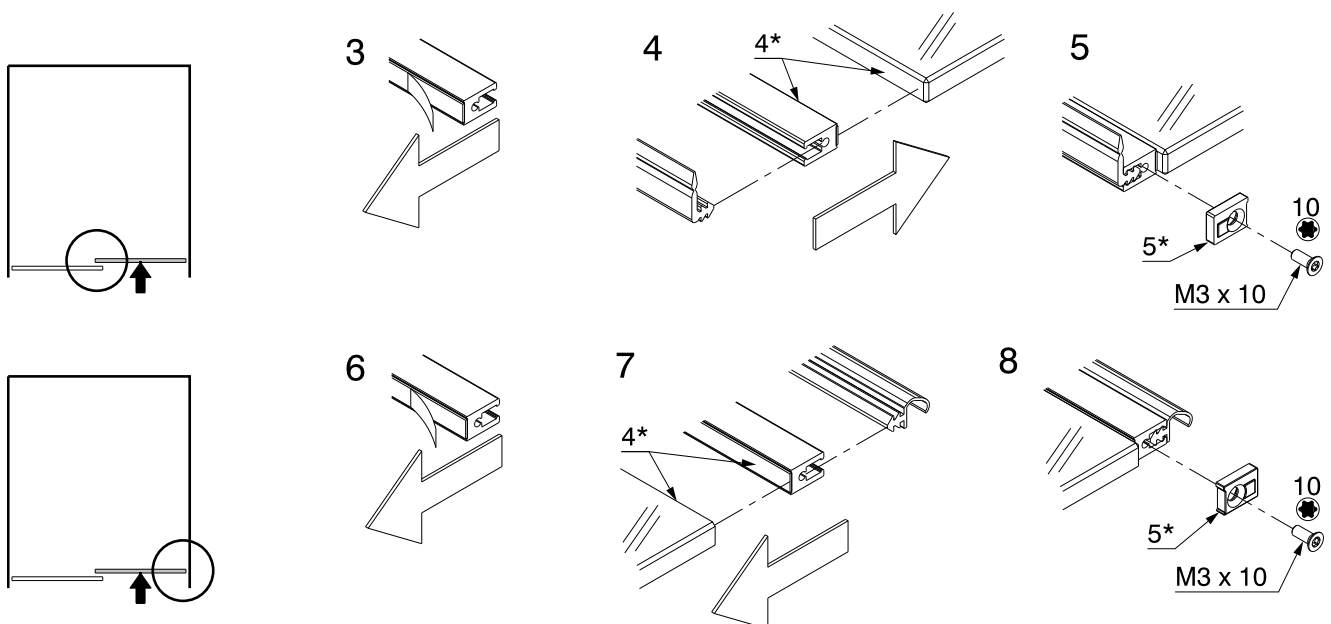
EN Pre-mounting of seals for Hawa Banio GF

1* DE Oberkante Schiebetüre
FR Bord supérieur de la porte coulissante
EN Upper edge of sliding door

2* DE Glas reinigen und entfetten.
FR Nettoyer et dégraisser le verre.
EN Clean and degrease glass.



3* DE Primer anwenden, Trockenzeit = 5 min.
FR Appliquer la couche de fond, temps de séchage = 5 min.
EN Use primer, drying time = 5 min.



4* DE Dichtungsprofil für 1 Sek. mit 30 - 50 N/cm² auf das Glas drücken
FR Appuyer le profil d'étanchéité pendant 1 sec. avec 30 - 50 N/cm² sur le verre
EN Press sealing profile onto glass for 1 sec. with 30 - 50 N/cm²

5* DE Nur unten an Türen montieren
FR Ne monter qu'en bas des portes
EN Only fit to bottom of doors

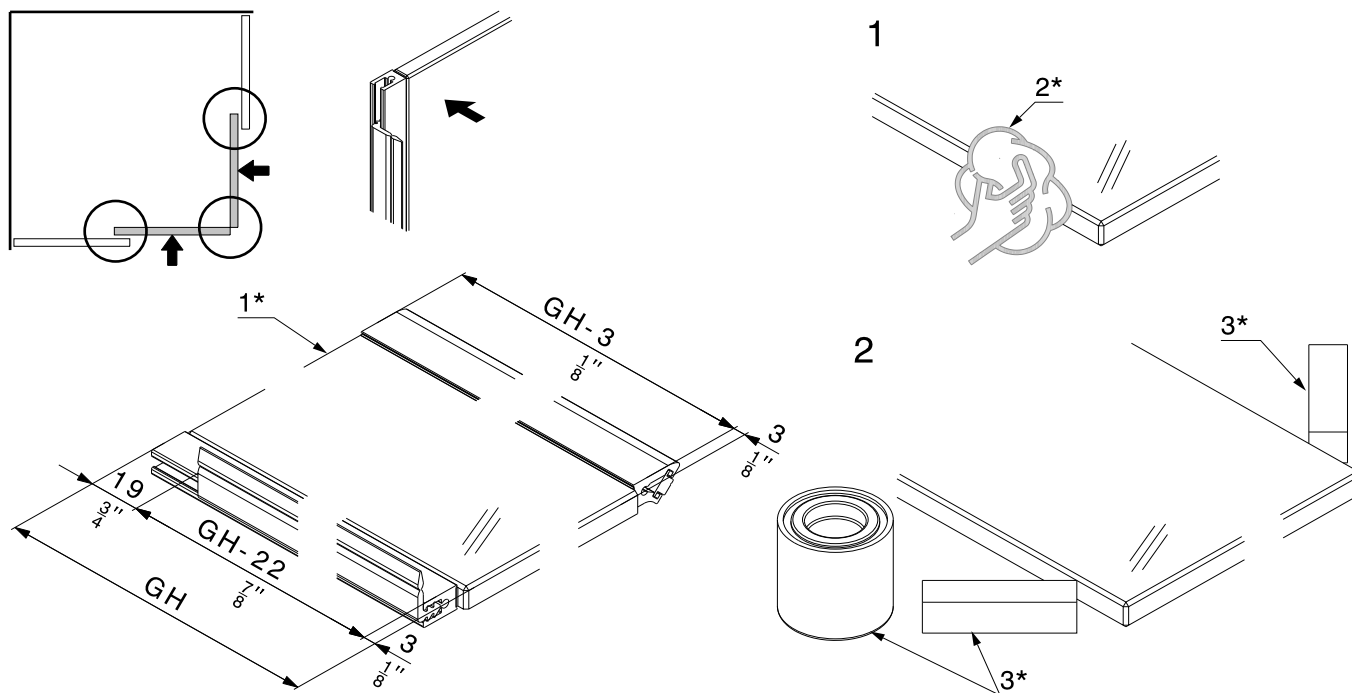
DE Vormontage der Dichtungen für Hawa Banio GFE

FR Prémontage des joints pour Hawa Banio GFE

EN Pre-mounting of seals for Hawa Banio GFE

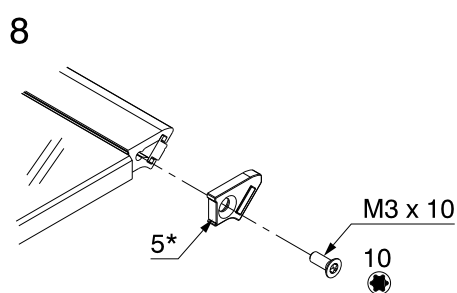
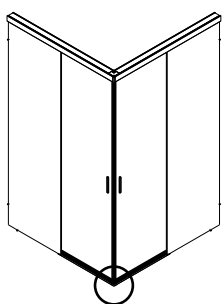
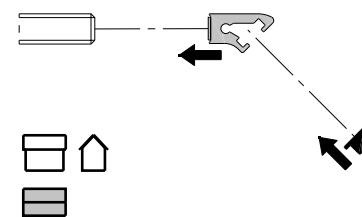
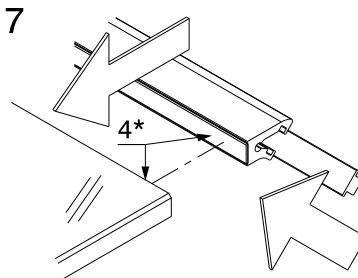
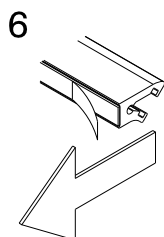
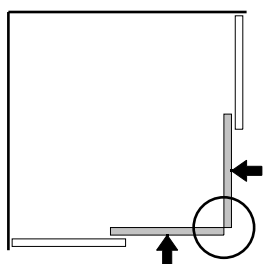
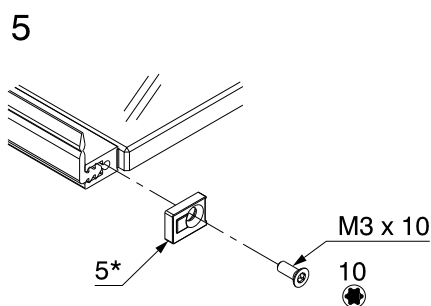
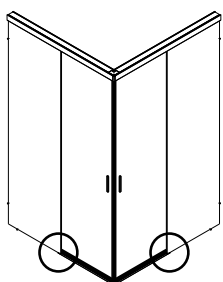
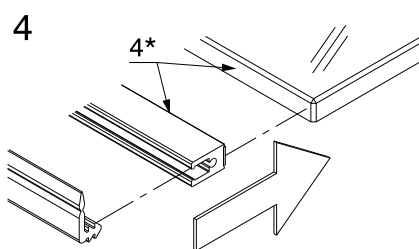
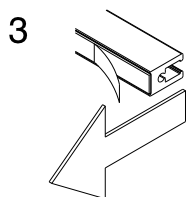
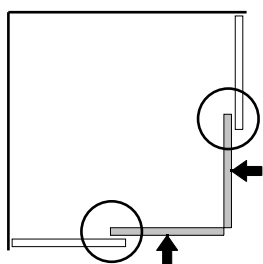
- 1*** DE Oberkante Schiebetüre
FR Bord supérieur de la porte coulissante
EN Upper edge of sliding door

- 2*** DE Glas reinigen und entfetten.
FR Nettoyer et dégraisser le verre.
EN Clean and degrease glass.



- 3*** DE Primer anwenden, Trockenzeit = 5 min.
FR Appliquer la couche de fond, temps de séchage = 5 min.
EN Use primer, drying time = 5 min.

- 4*** DE Dichtungsprofil für 1 Sek. mit 30 - 50 N/cm² auf das Glas drücken
 FR Appuyer le profil d'étanchéité pendant 1 sec. avec 30 - 50 N/cm² sur le verre
 EN Press sealing profile onto glass for 1 sec. with 30 - 50 N/cm²



- 5*** DE Nur unten an Türen montieren /
 FR Ne monter qu'en bas des portes
 EN Only fit to bottom of doors

■ DE Hawa Teile / FR Éléments Hawa / EN Hawa Components

DE Es gelten metrische Abmessungen – Abmessungen in Zollangaben sind nur zur Information.
 EN Metric Dimensions are valid - dimensions stated in inches are for information only.