



Accessoire Hawa Porta 100 Pocket

Patente Brevets Patents

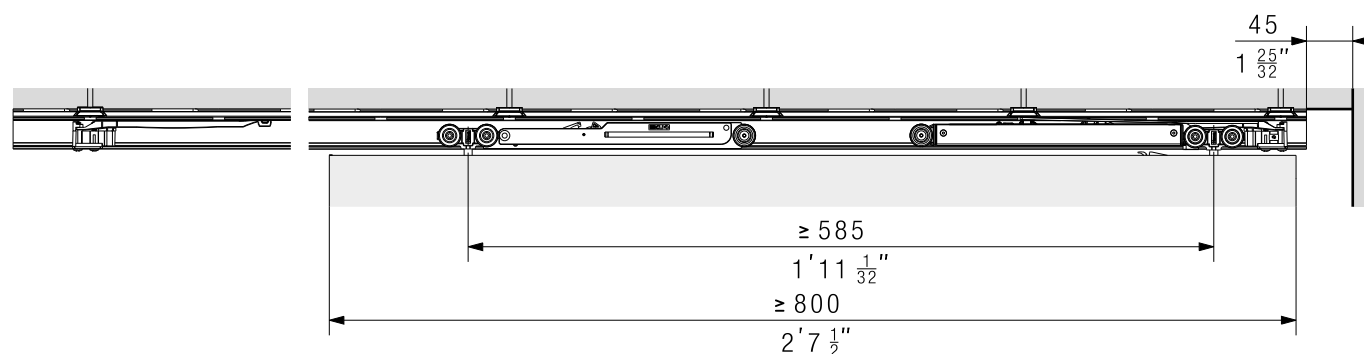
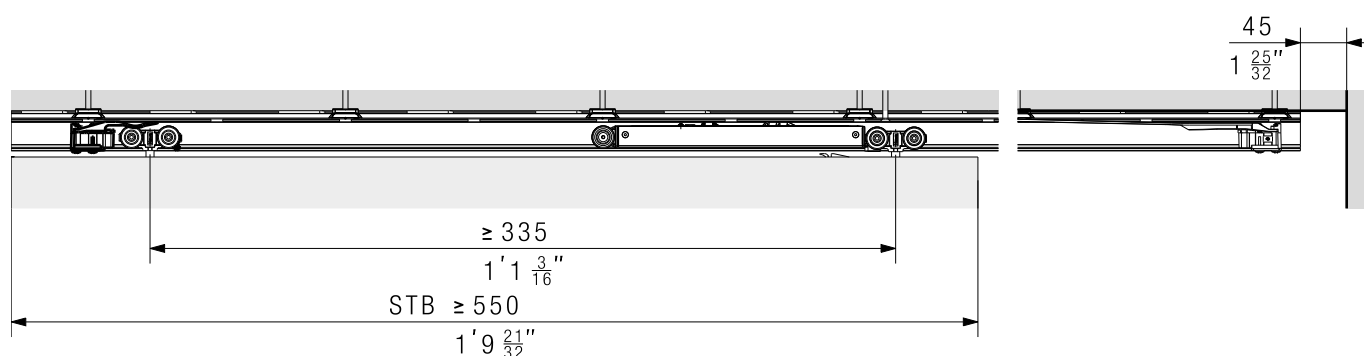
DE Abkürzungen und Symbole / FR Abréviations, symboles / EN Abbreviations, symbols

LMB	DE Lichtmassbreite / FR Largeur intérieure / EN Internal width
STB	DE Schiebetürbreite / FR Largeur de porte coulissante / EN Sliding door width
3 	DE Werkzeugnummer, Werkzeugart / FR Numéro d'outil, type d'outil EN Tool number, tool type
	DE Praxisbezogene Informationen und Tipps / FR Informations et astuces pratiques EN Practical information and tips

DE Planung: Push to open mit Selbsteinzug ausschließlich für Hawa Porta 100 Laufwerke

FR Planification : Push to open avec fermeture automatique exclusivement destiné aux chariots Hawa Porta 100

EN Planngg: Push to open with self closing mechanism exclusively for Hawa Porta 100 running gears



DE Es gelten metrische Abmessungen – Abmessungen in Zollangaben sind nur zur Information.

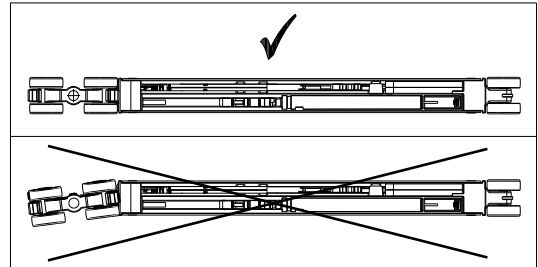
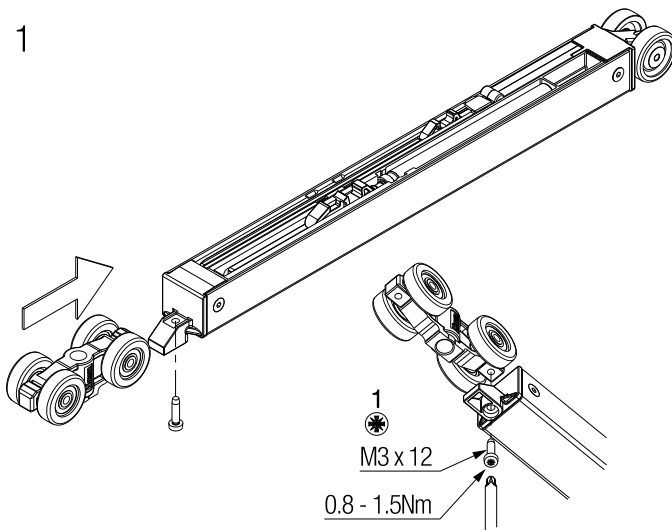
EN Metric dimensions are valid – dimensions stated in inches are for information only.

Accessoire Hawa Porta 100 Pocket

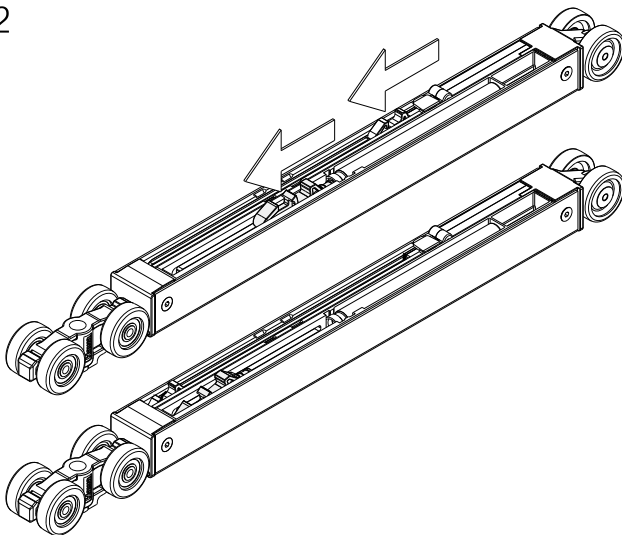
Patente Brevets Patents

DE	Vormontage
FR	Prémontage
EN	Pre-assembly

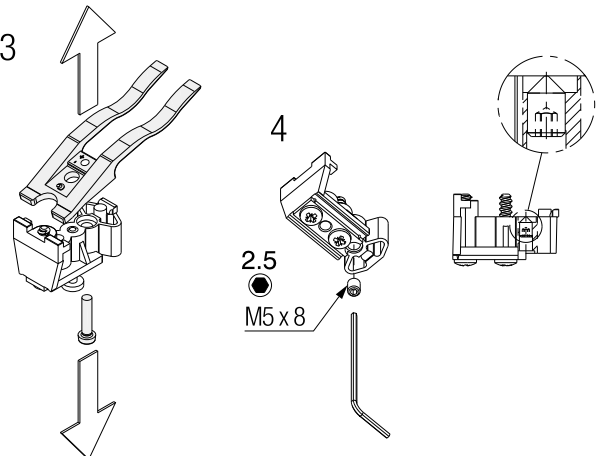
1



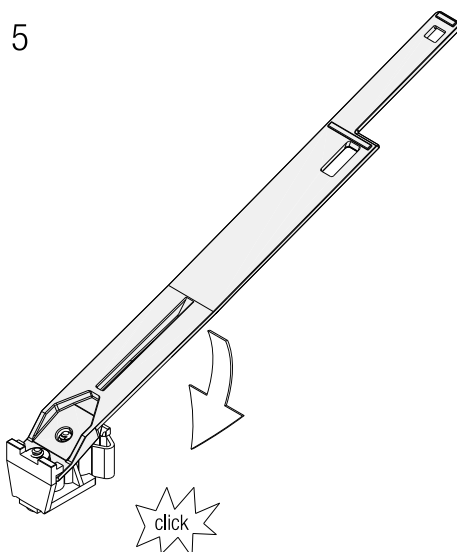
2



3



5



Accessoire Hawa Porta 100 Pocket

Patente Brevets Patents

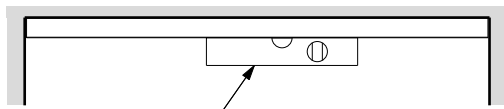
DE **Montage**

FR **Montage**

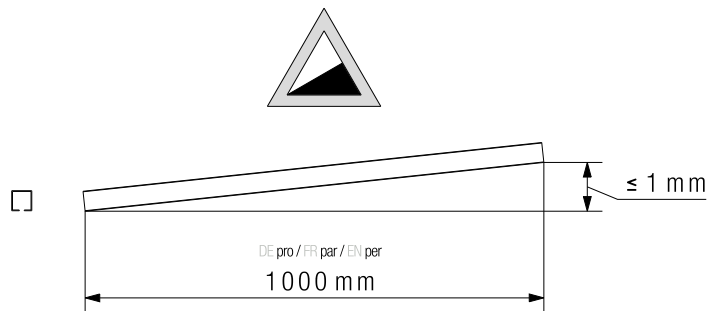
EN **Assembly**





DE Erhöhte Präzision bei der Montage erforderlich.
FR Une grande précision de montage est nécessaire.
EN Additional precision required during assembly.



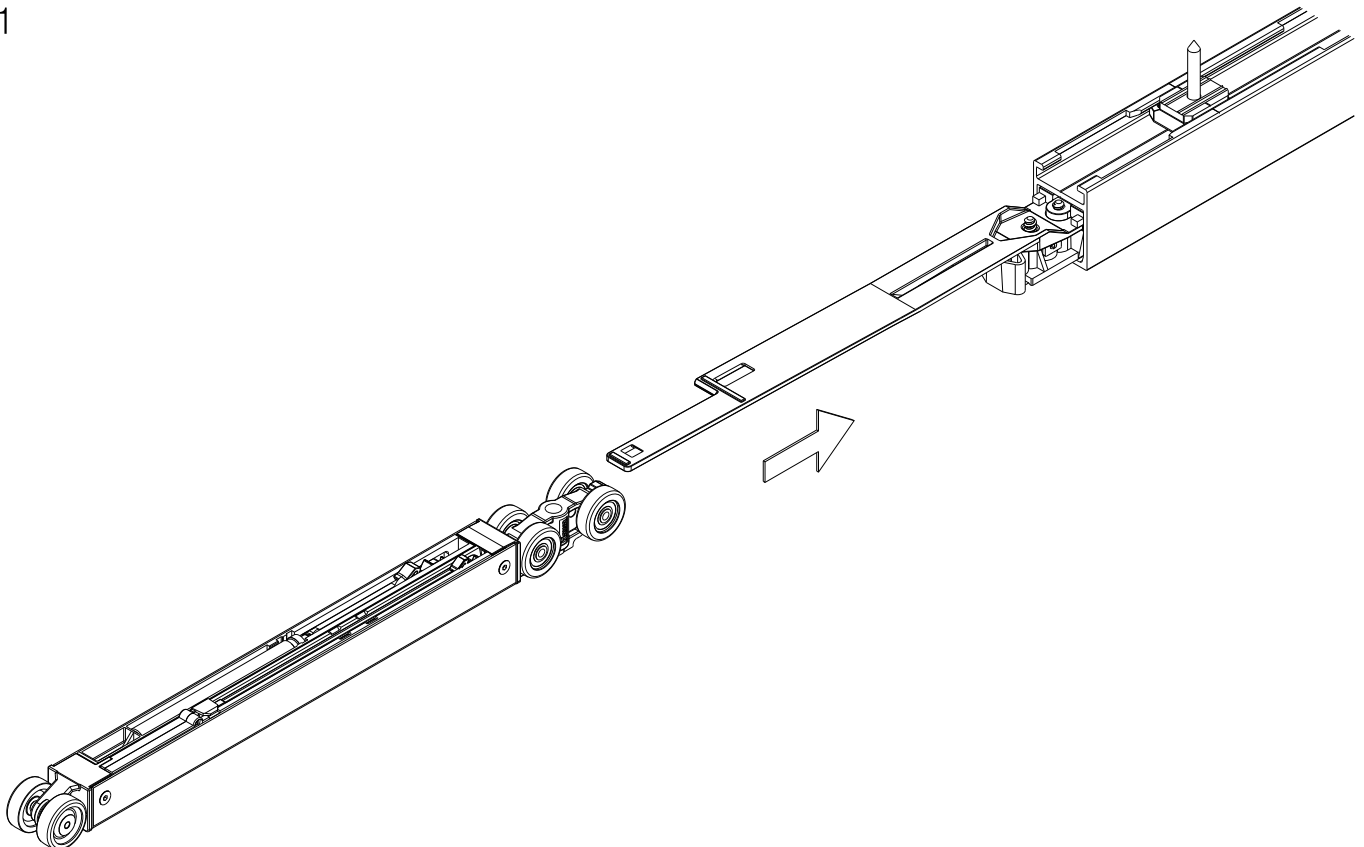
DE Die Laufschiene muss nivelliert werden.
FR Le rail de roulement doit être de niveau.
EN The running track must be levelled.



 DE Der Beschlag **Push to open** kann nicht durch die Montagöffnung der Laufschiene eingeführt oder entnommen werden.
FR La ferrure **Push to open** ne peut pas être introduite ou retirée par l'ouverture de montage du rail de roulement.
EN The **Push to Open** fitting cannot be inserted or removed through the assembly opening of the running track.

 DE Reinigen Sie die Laufflächen der Laufschiene vor dem Bestücken.
FR Nettoyer les rails de roulement avant de les équiper.
EN Clean the tracks before fitting components.

1



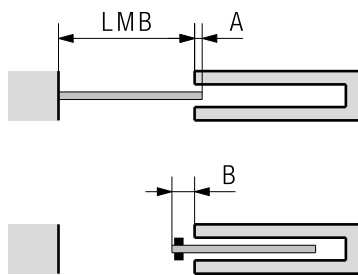
Accessoire Hawa Porta 100 Pocket

Patente Brevets Patents

DE Montage: Positionierung Stopper in Tasche

FR Montage : Positionnement de la butée dans le galandage

EN Assembly: Positioning of stopper in pocket



$$P3 = 2 \times LMB + A - B - 50$$

