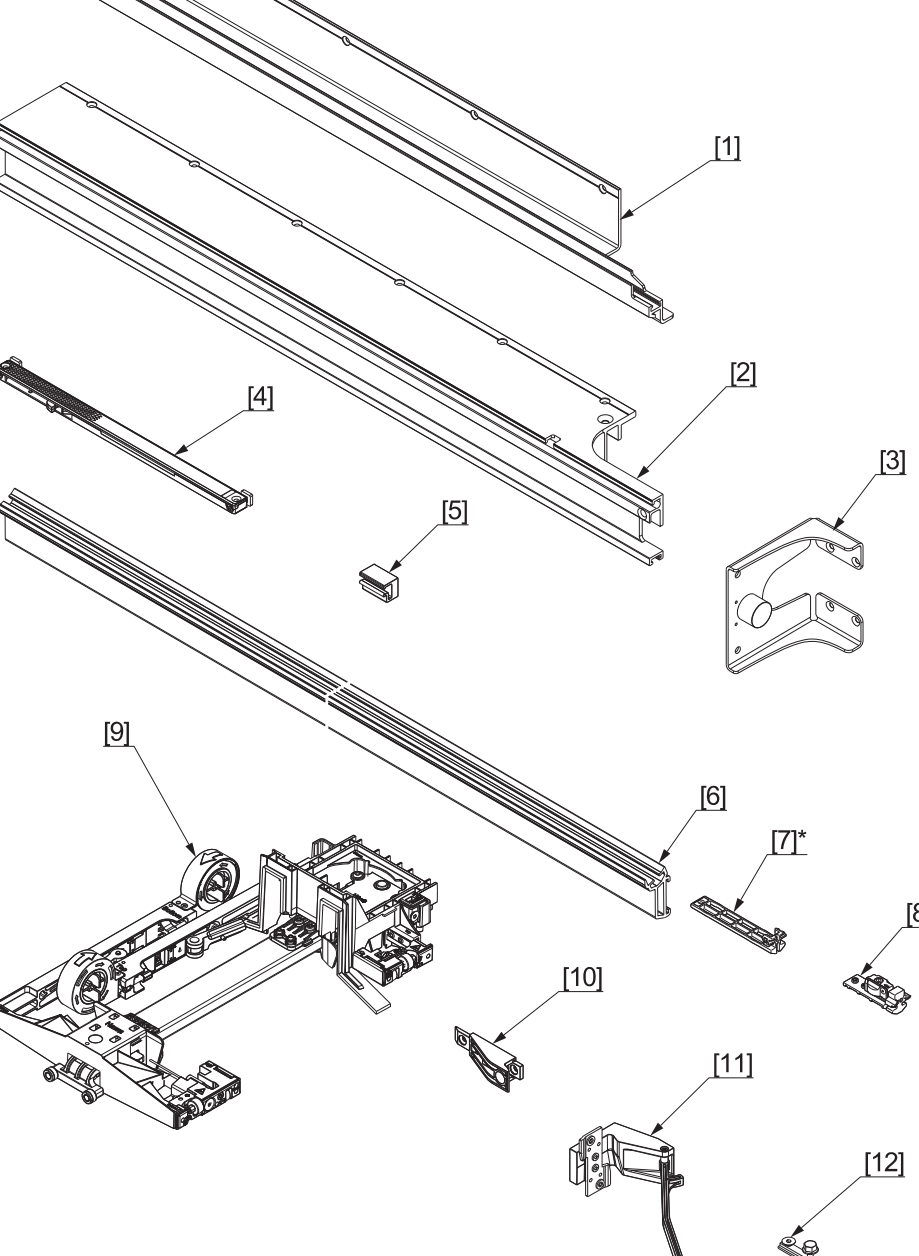
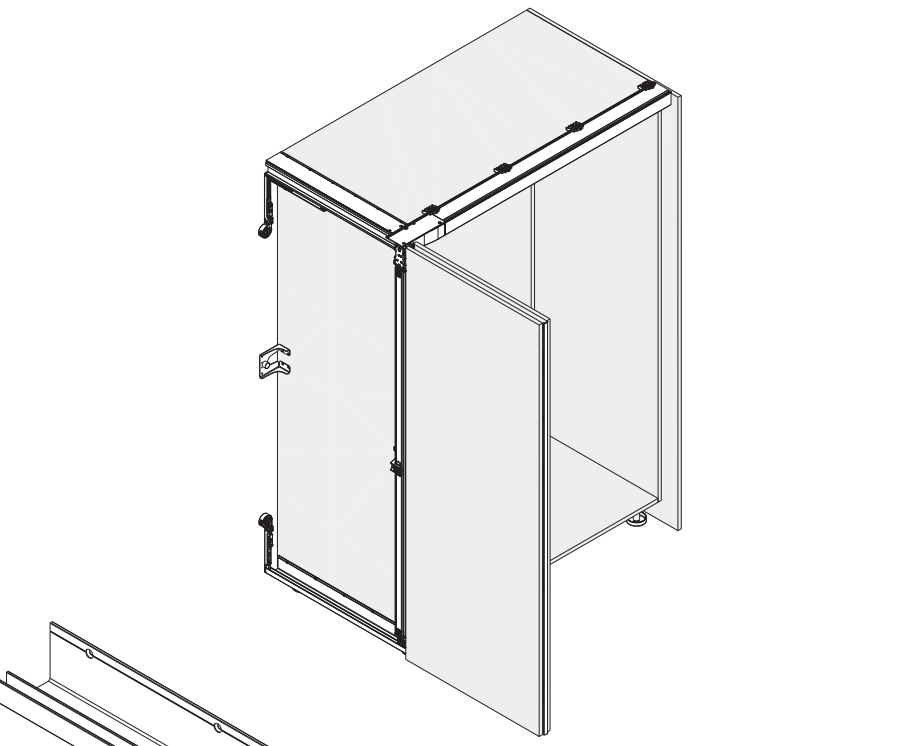
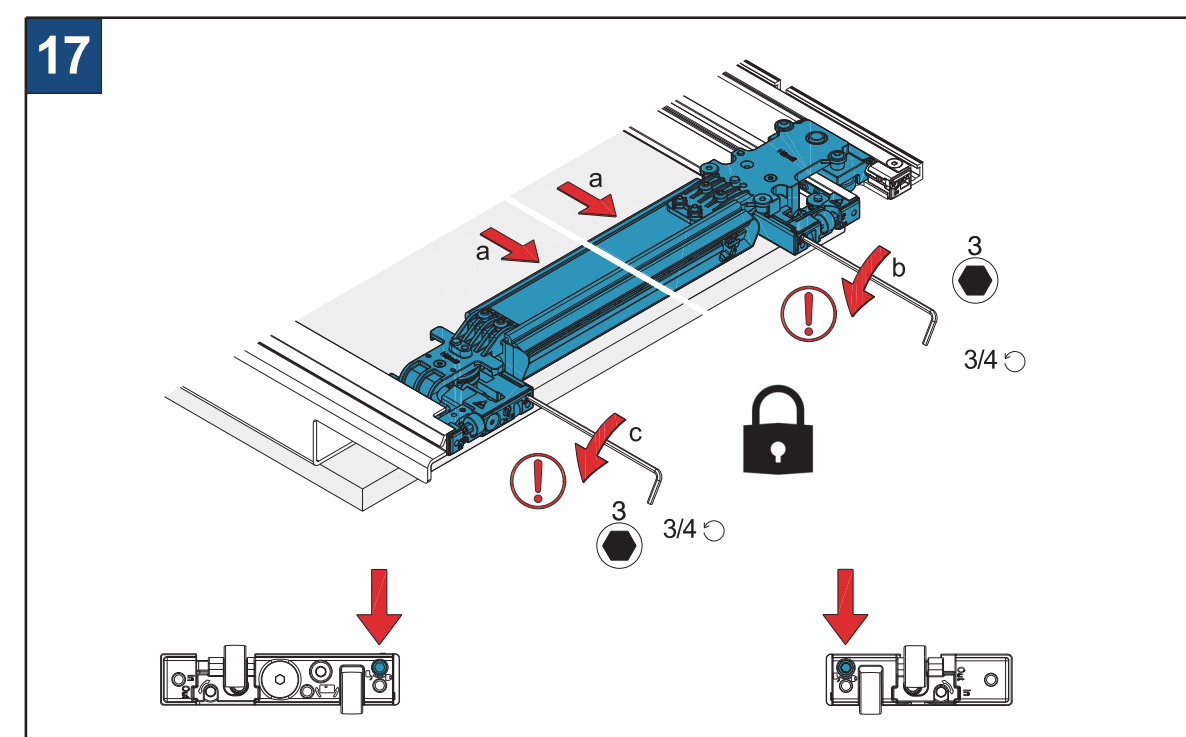
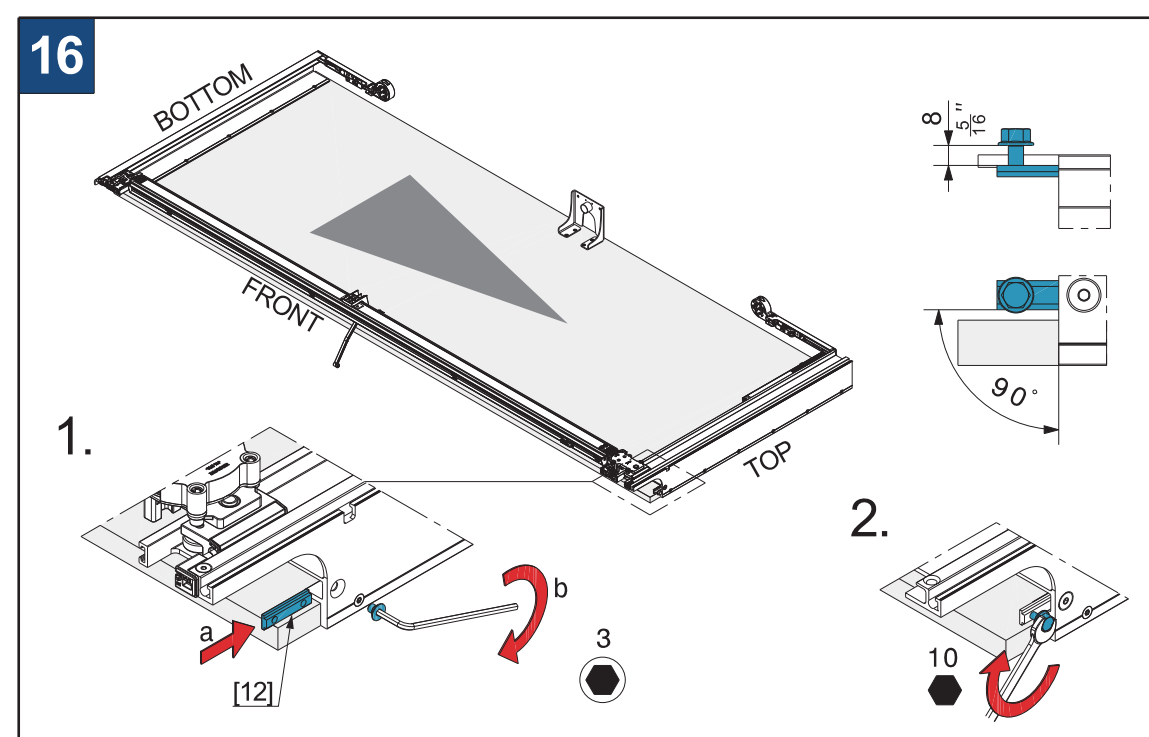
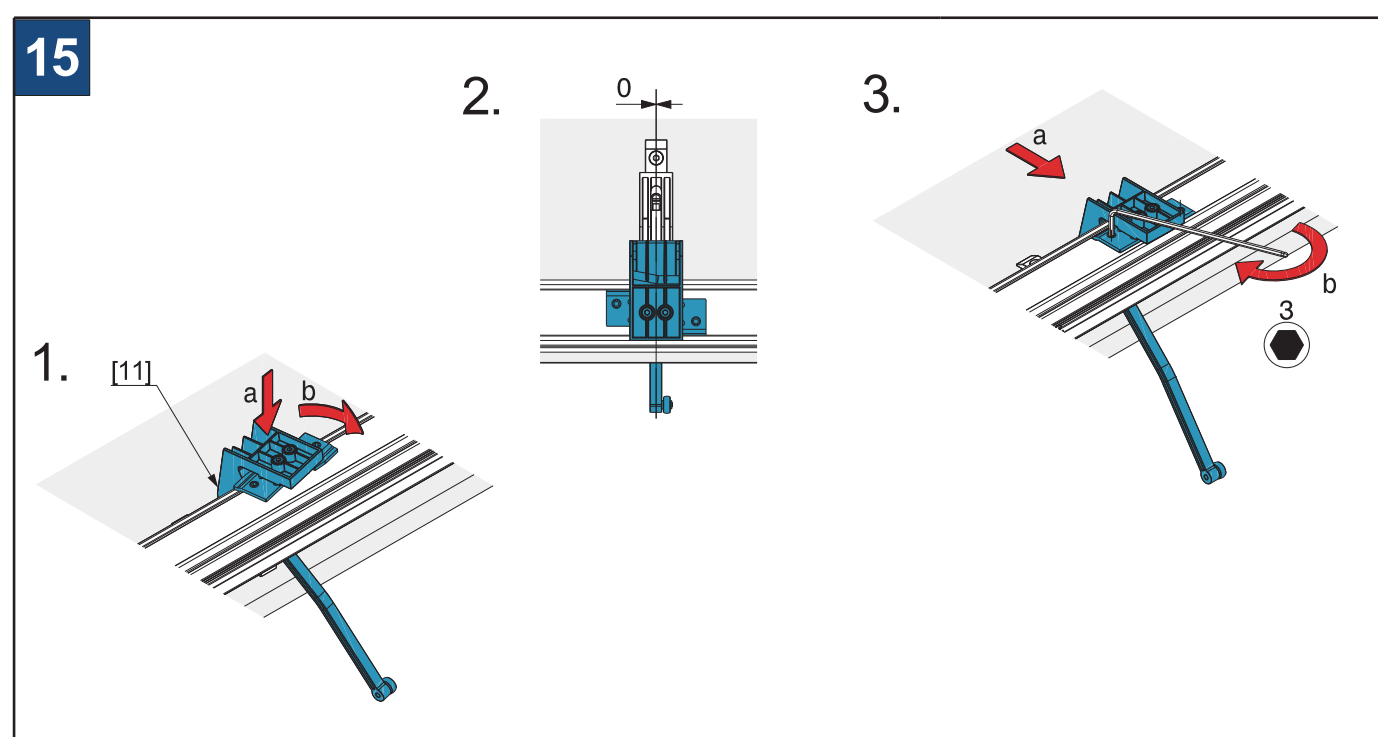
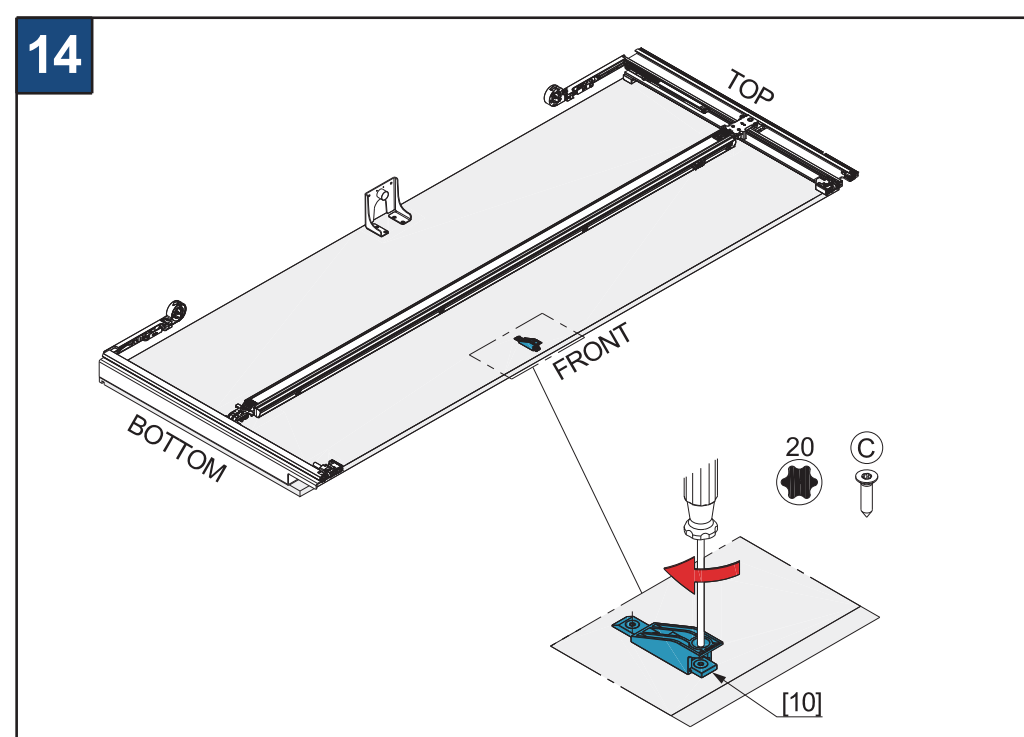
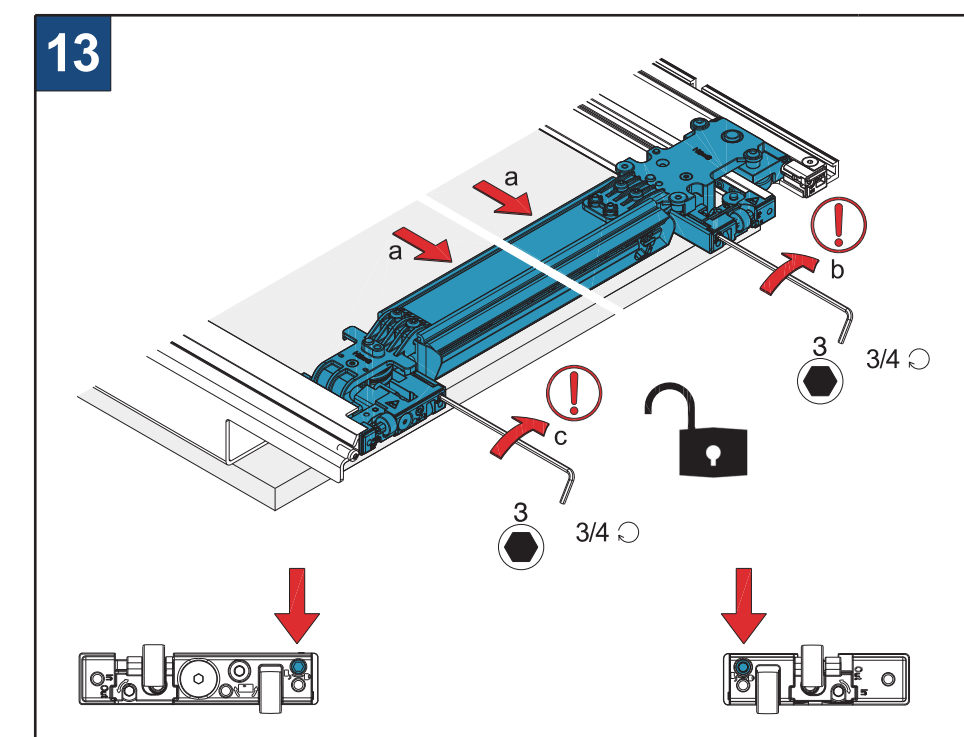
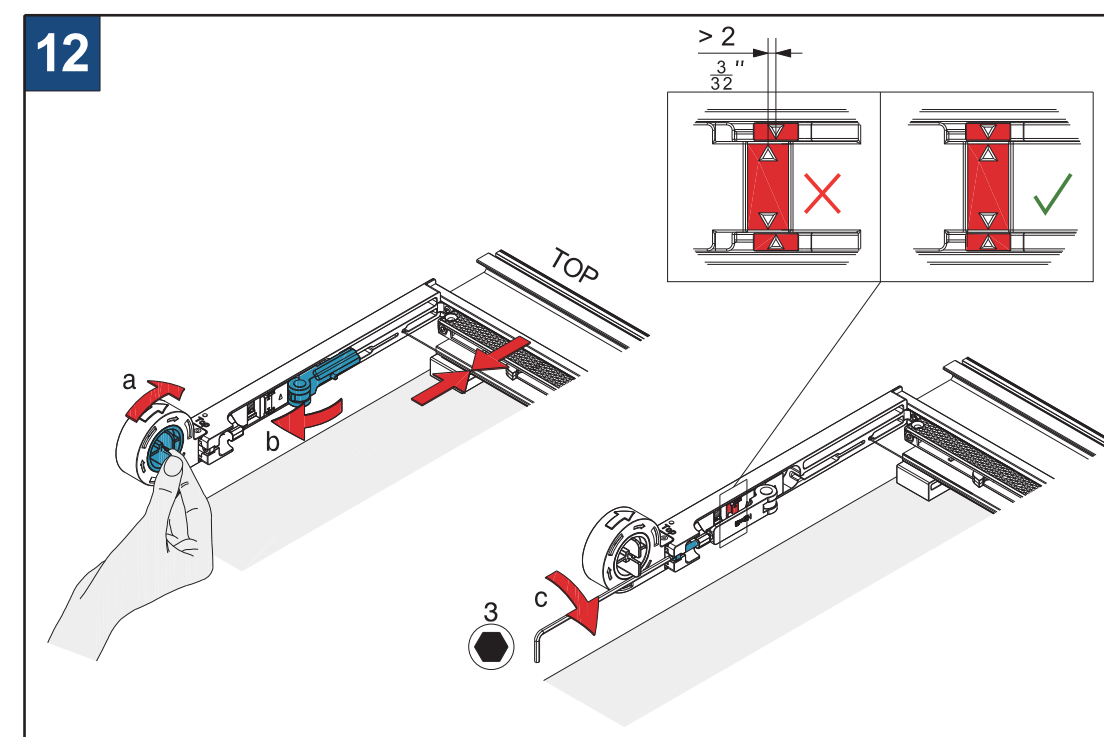
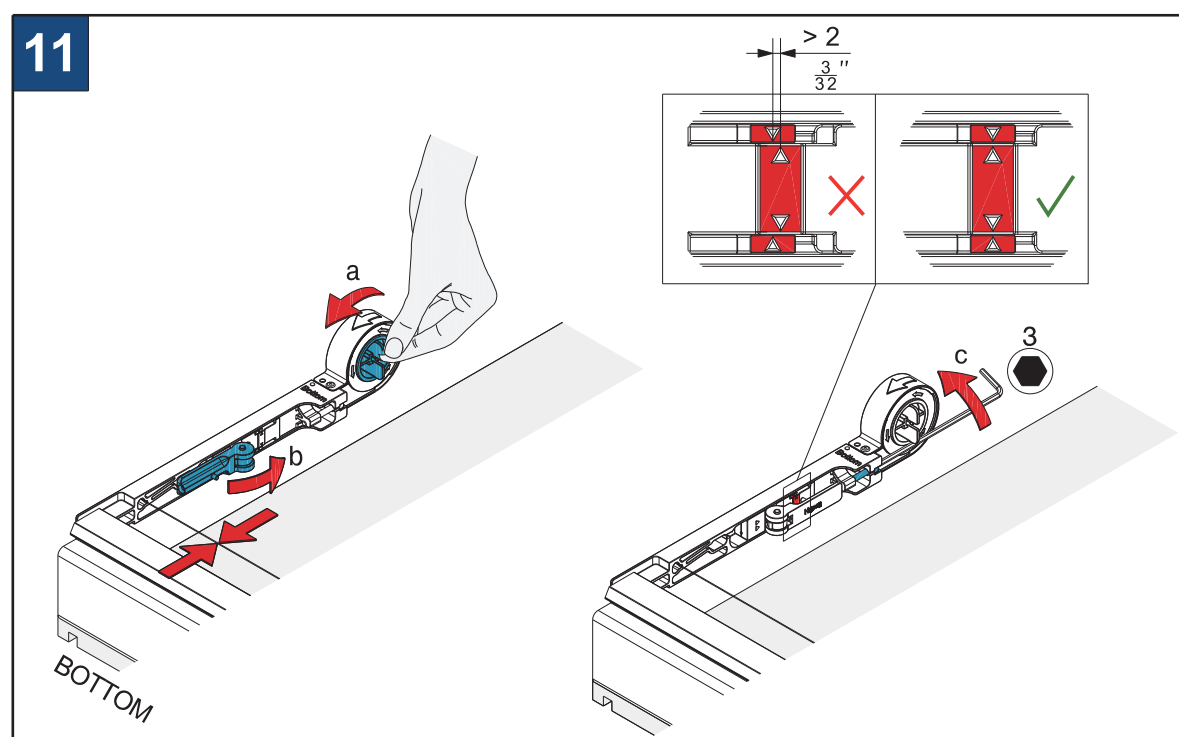
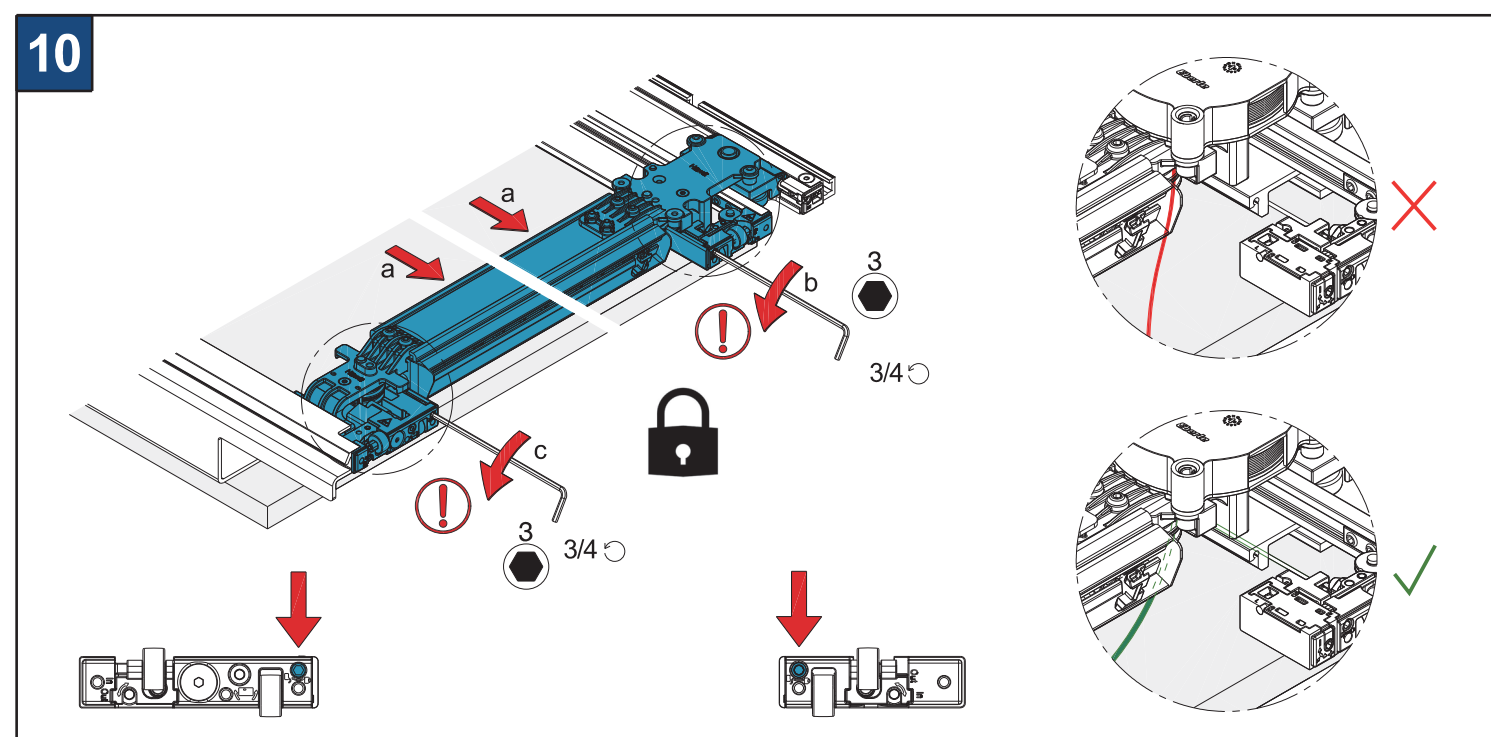
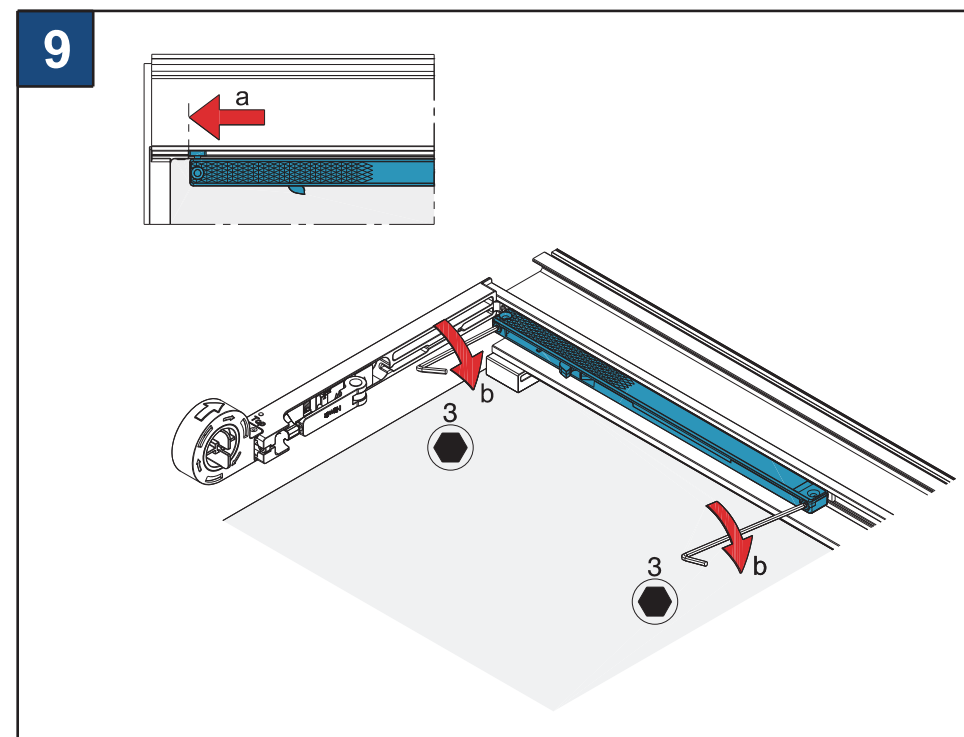
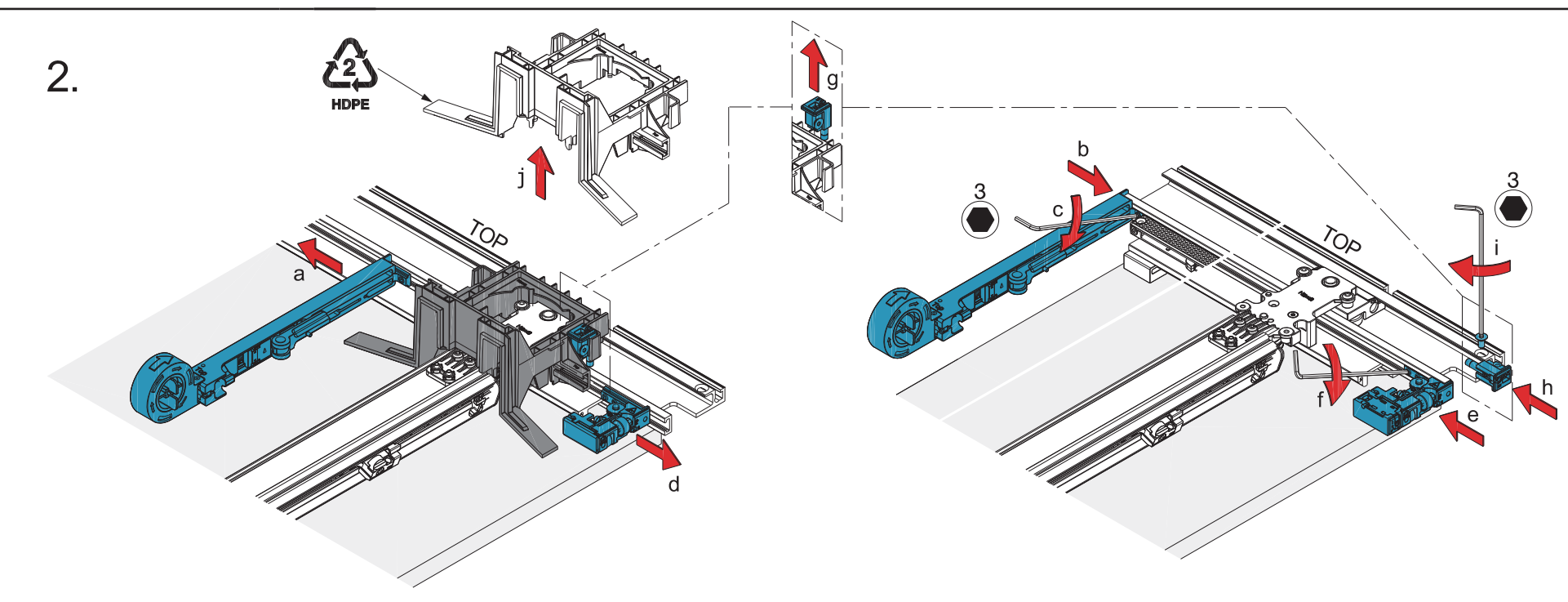
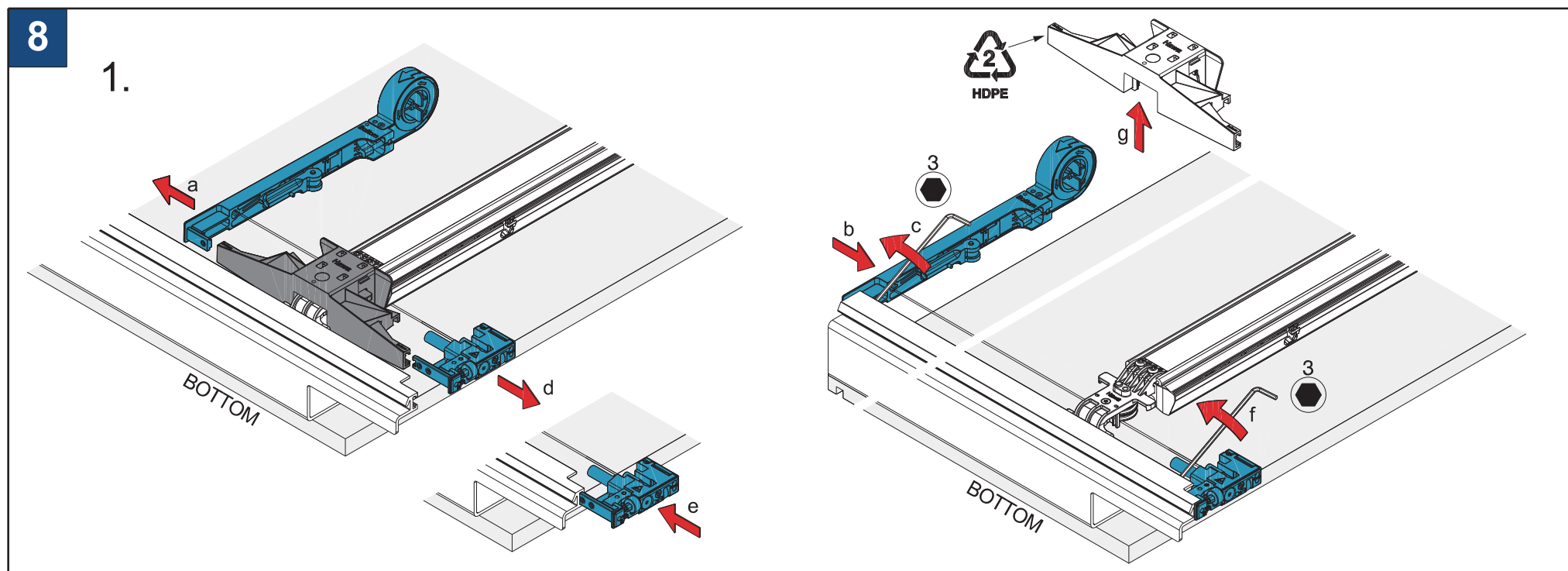
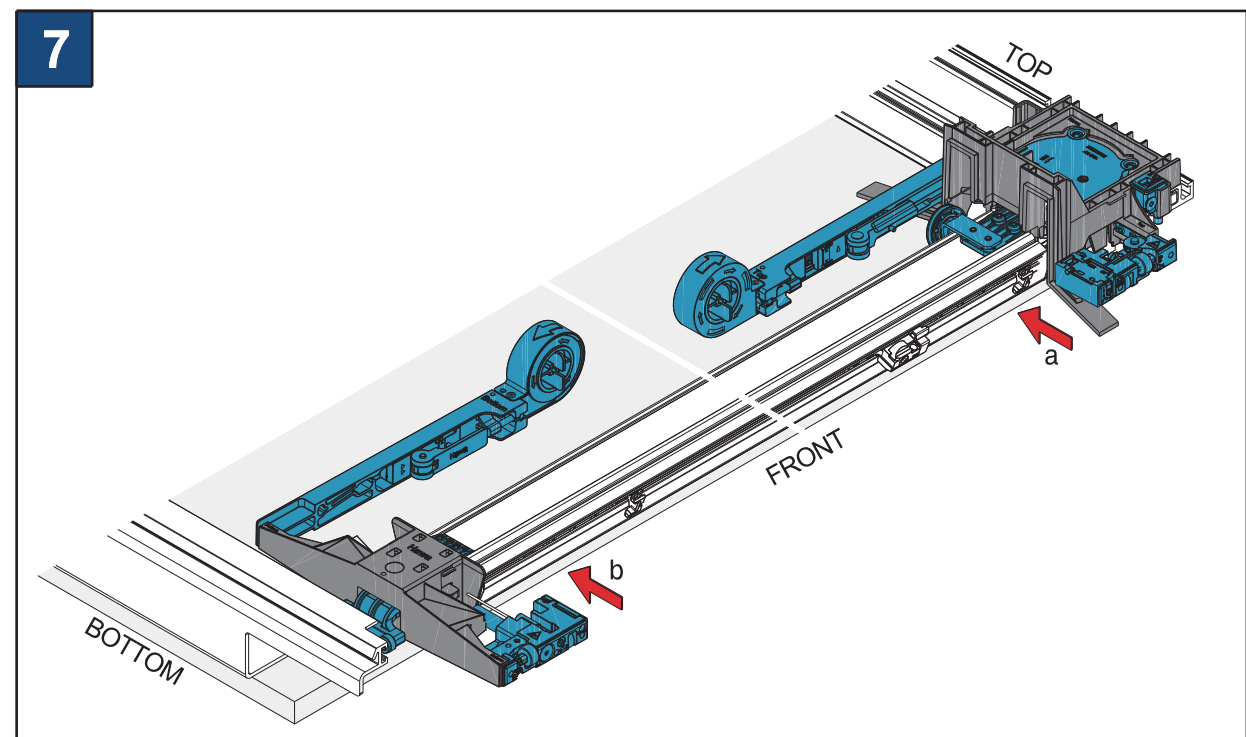
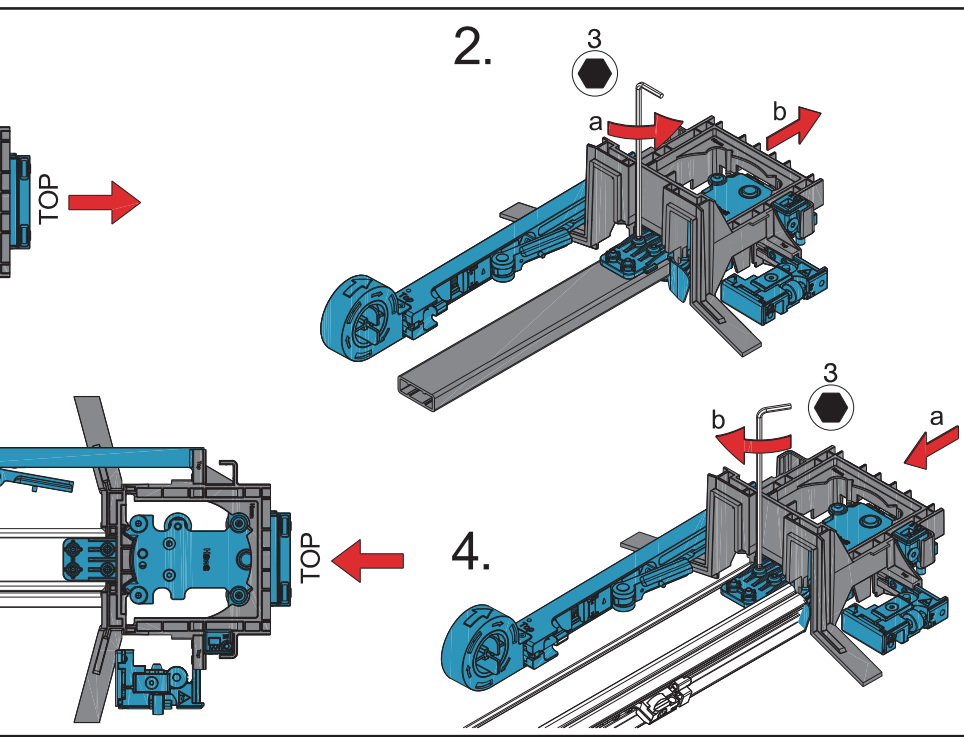
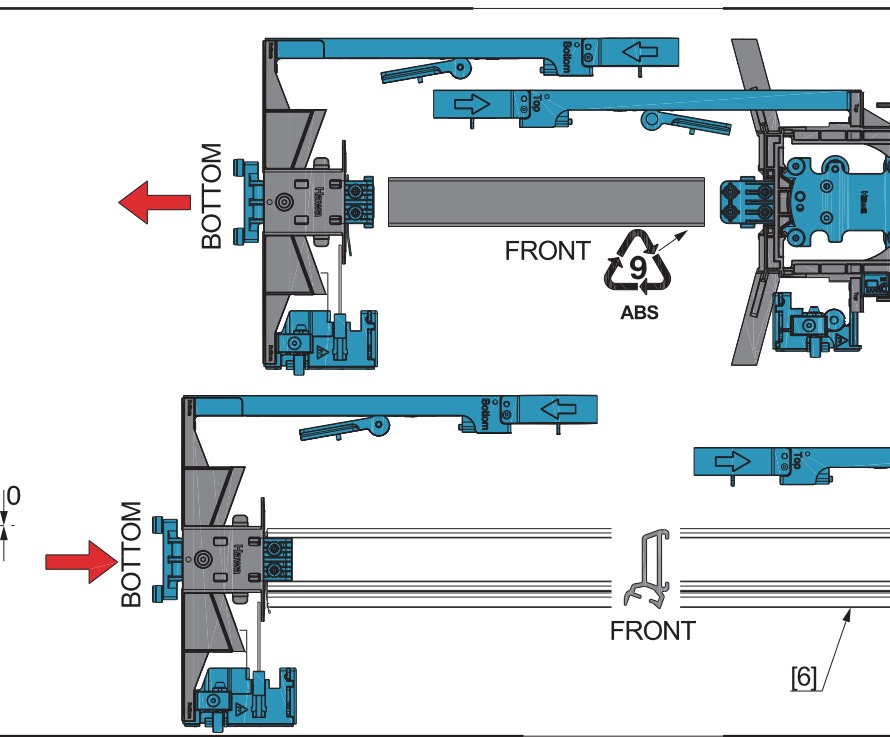
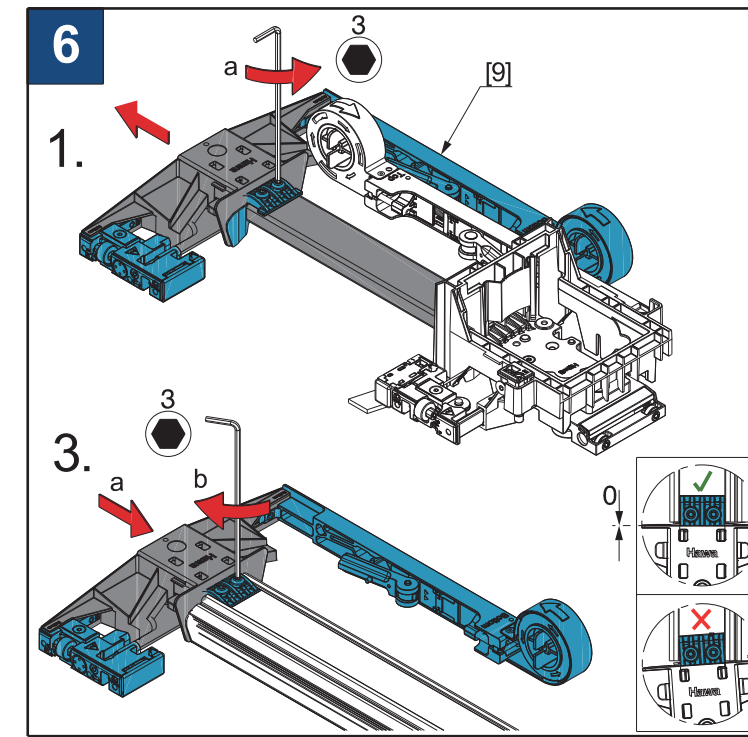
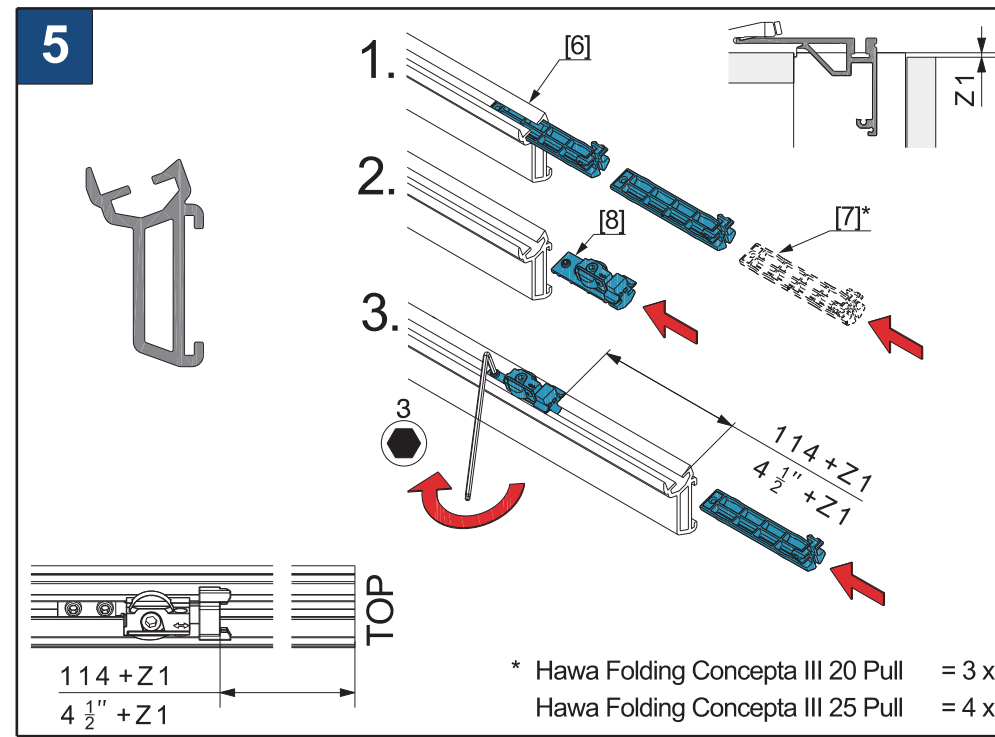
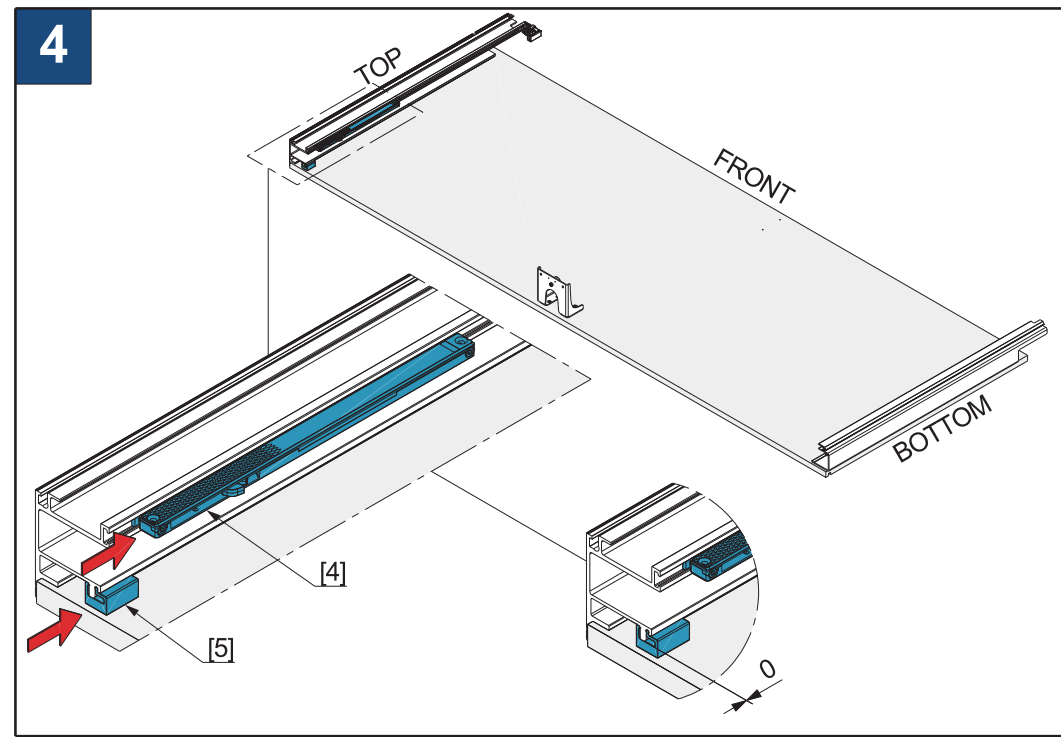
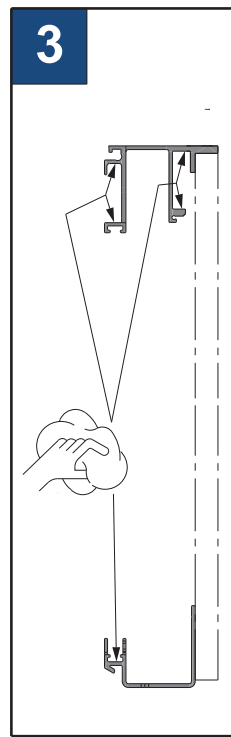
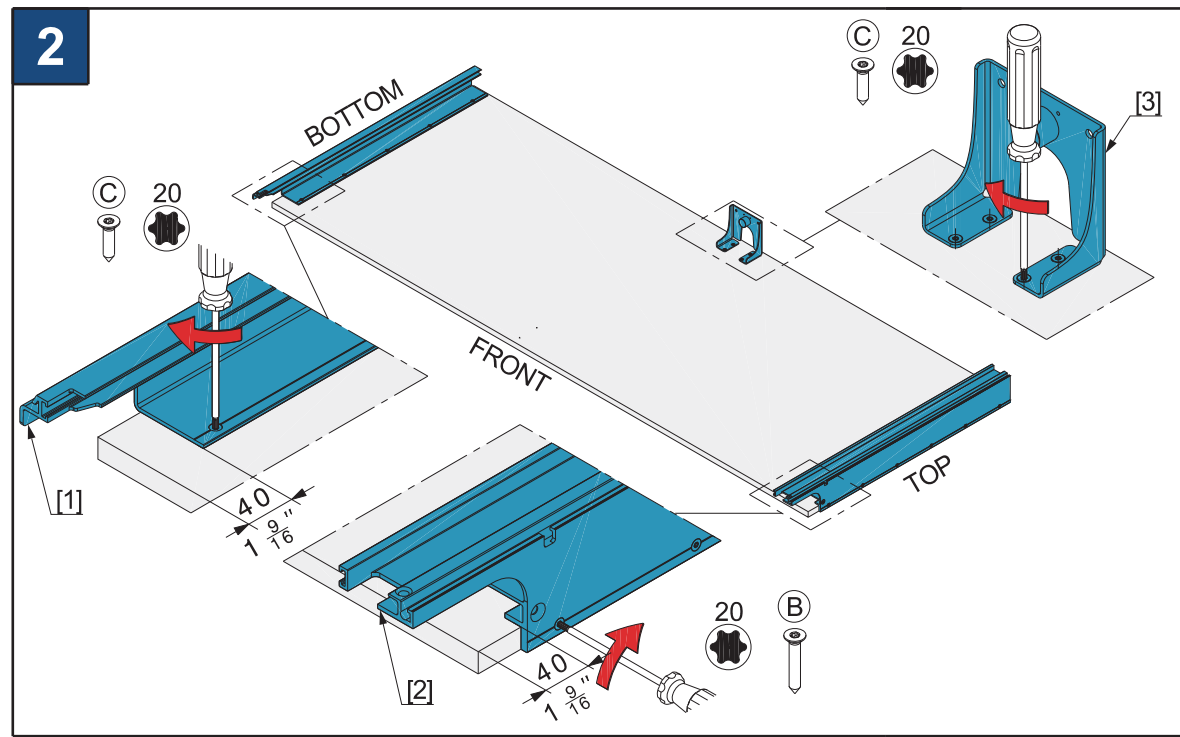


DE **Montageanleitung Pull, Anlage links**  
 FR **Instructions de montage Pull, Installation à gauche**  
 EN **Installation instructions Pull, left-hand system**  
 IT **Istruzioni di montaggio Pull, Installazione a sinistra**  
 ES **Instrucciones de montaje Pull, Instalación a izquierda**



31530	1 x	4 x 12	(A)
	6 x	4.5 x 30	(B)
31529		28 x	
31585	∇	16 x	
31587	∇	24 x	(C)
2 x 31585	∇	32 x	
31532	20 kg (44 lbs.)	20 x	
31533	25 kg (55 lbs.)	26 x	(D)



### Hawa Folding Concepta III 20/25 Pull

DE Die Dokumente "Produktinformation" (52067) und «Sicherheitshinweise» (22991) sind Bestandteile dieser Montageanleitung.  
 Es gelten metrische Abmessungen – Zollangaben sind nur zur Information. Anleitungen aufbewahren, Ersatz unter [www.hawa.com](http://www.hawa.com).  
 Werkstoffe, Zubehör und Verpackung einer umweltgerechten Wiederverwertung zuführen.

FR Les documents "Information produit" (52067) et "Consignes de sécurité" (22991) font partie intégrante de ces instructions de montage.  
 Les dimensions métriques s'appliquent – les spécifications en pouces ne sont données qu'à titre indicatif. Conserver les instructions, remplacement sur [www.hawa.com](http://www.hawa.com).  
 Les matériaux, les accessoires et les emballages doivent être acheminés vers une filière de recyclage dans le respect de l'environnement.

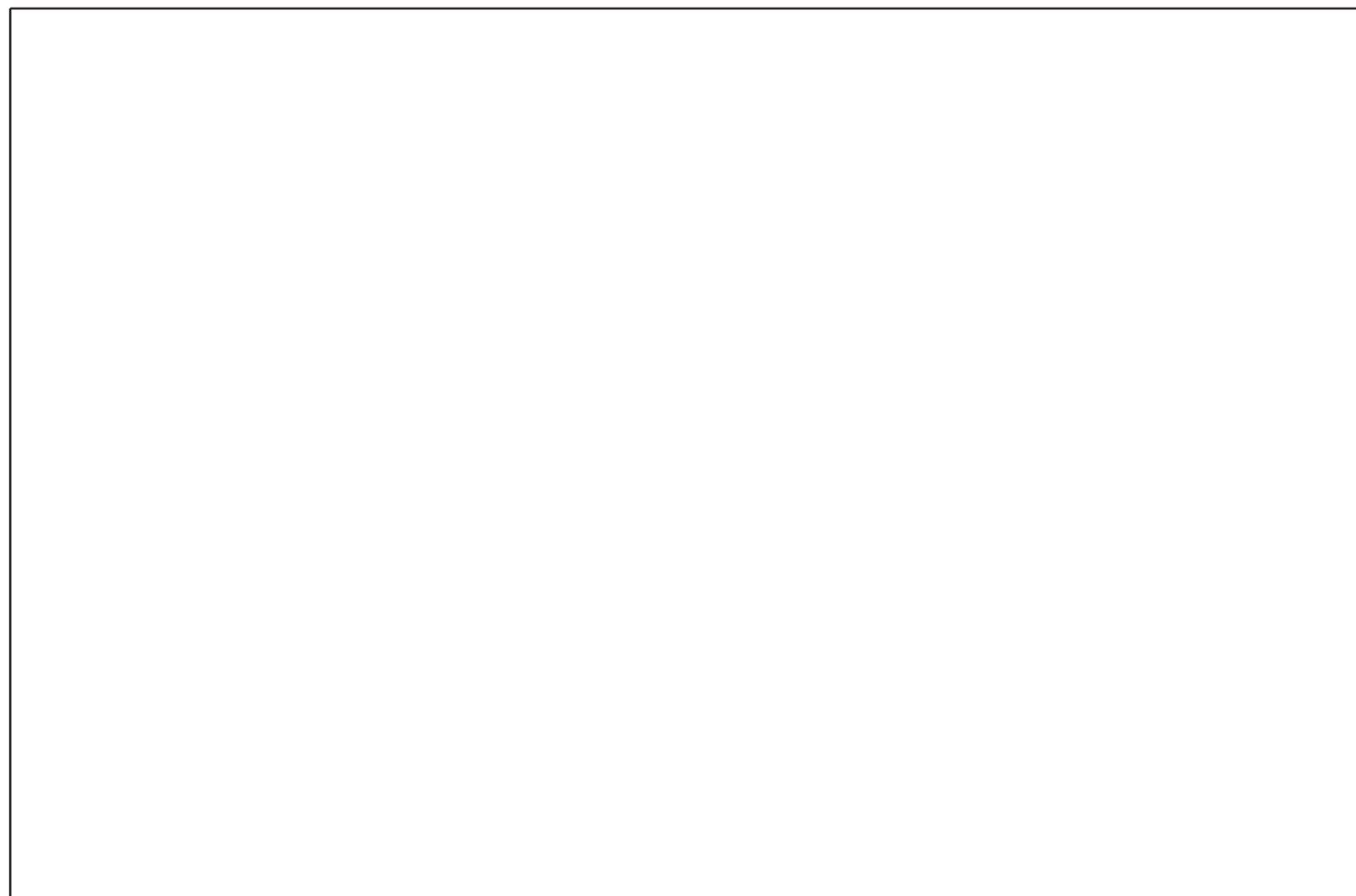
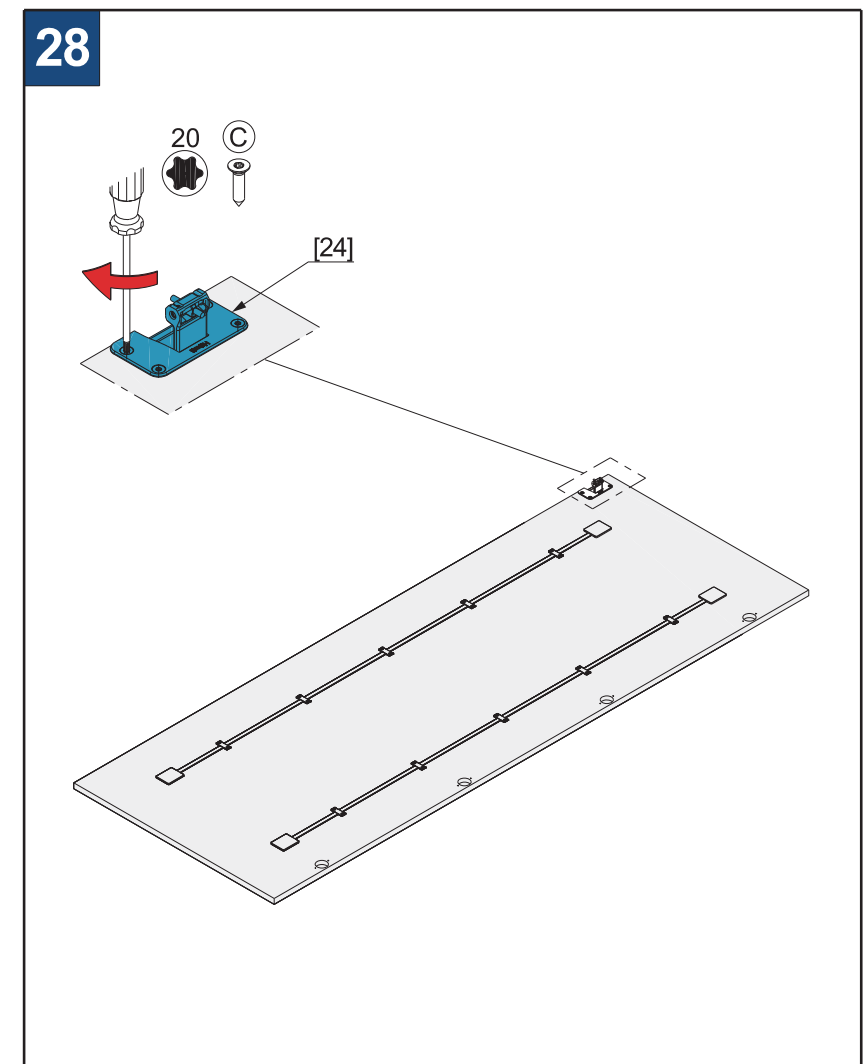
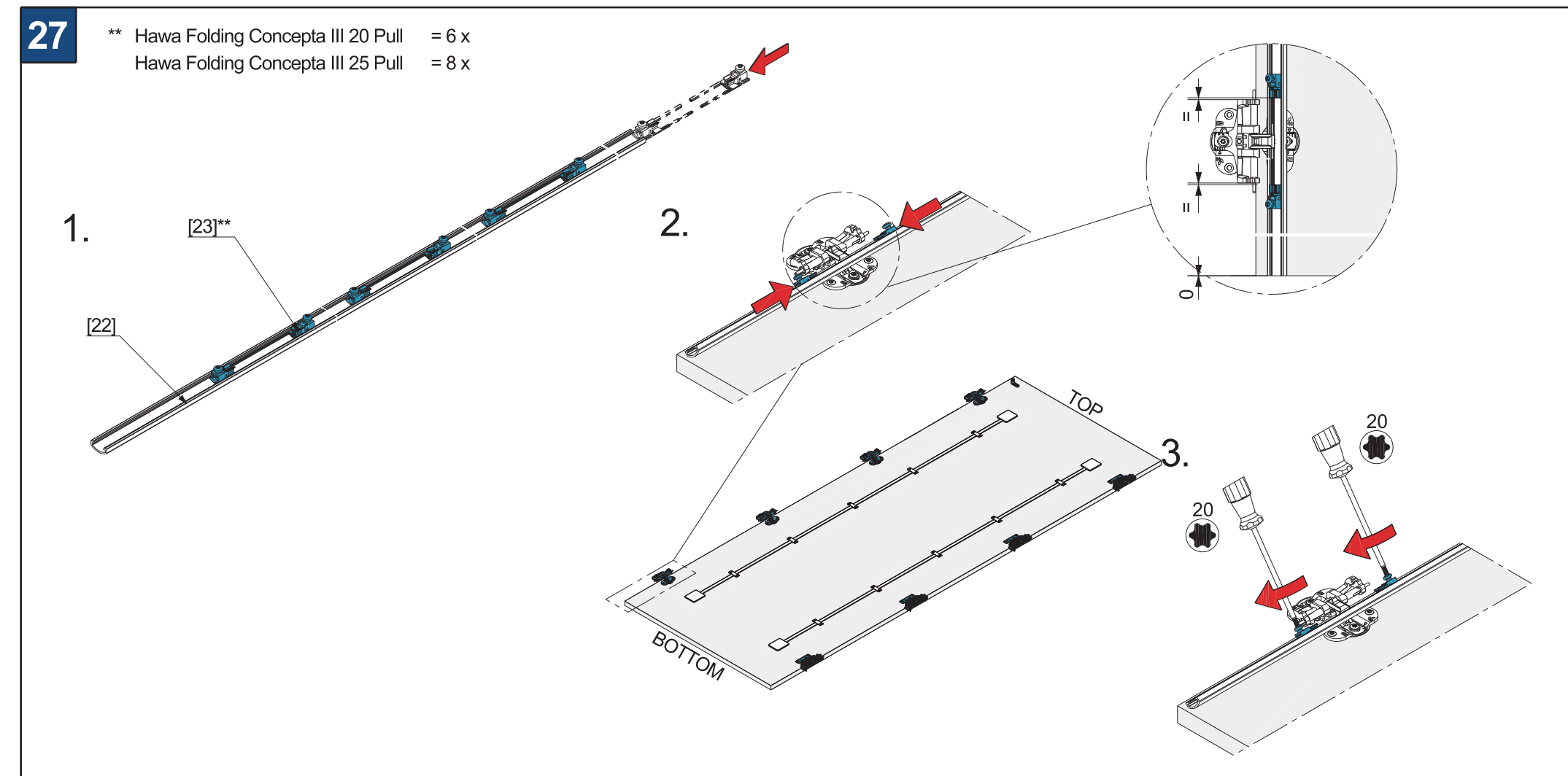
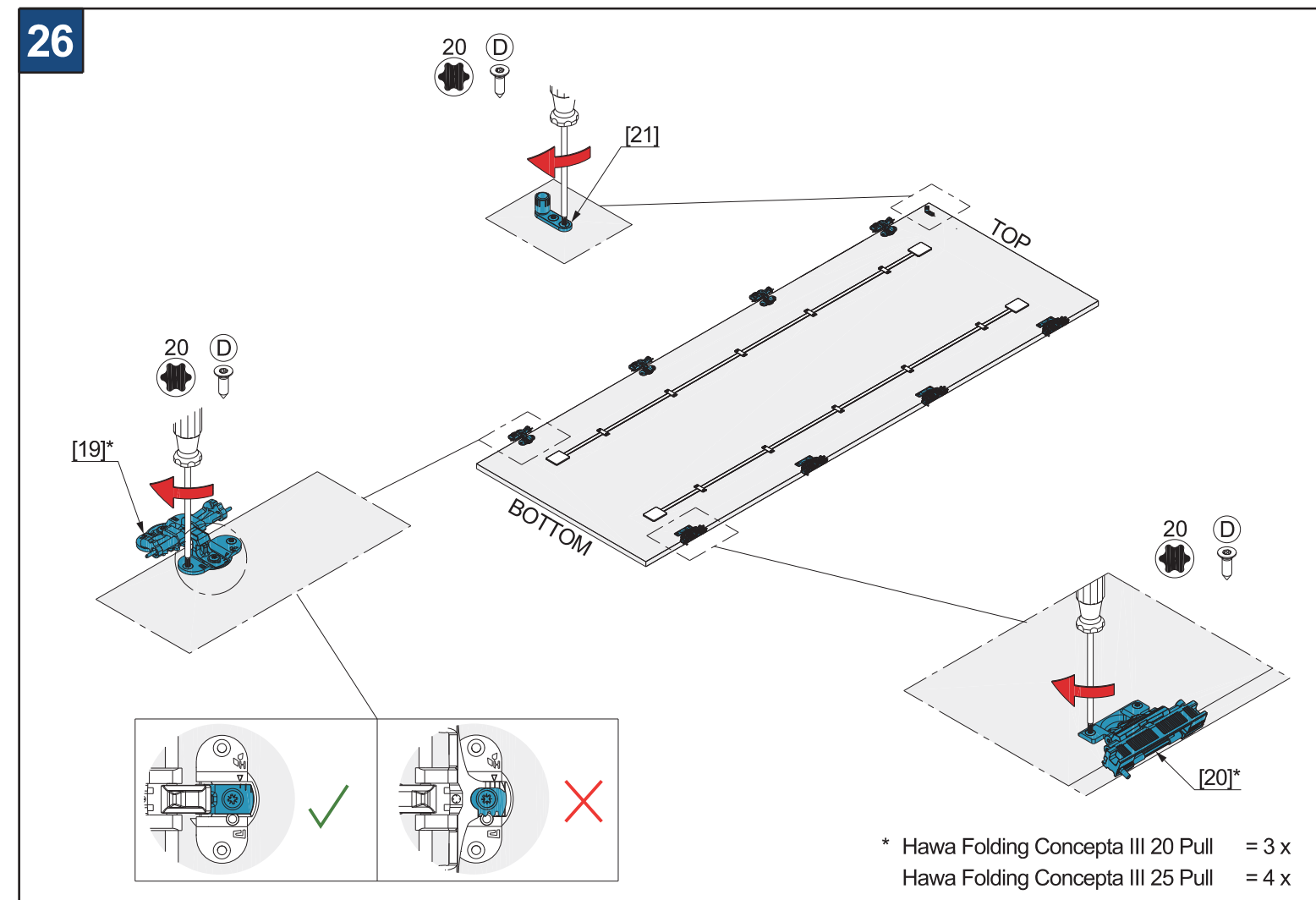
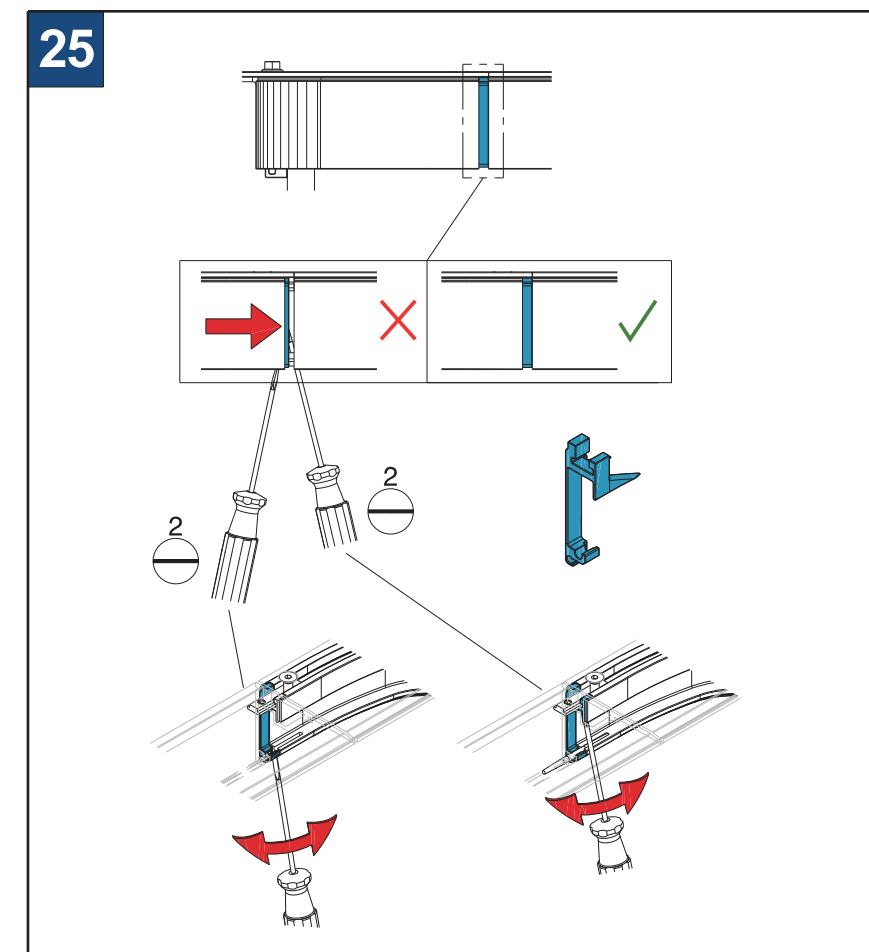
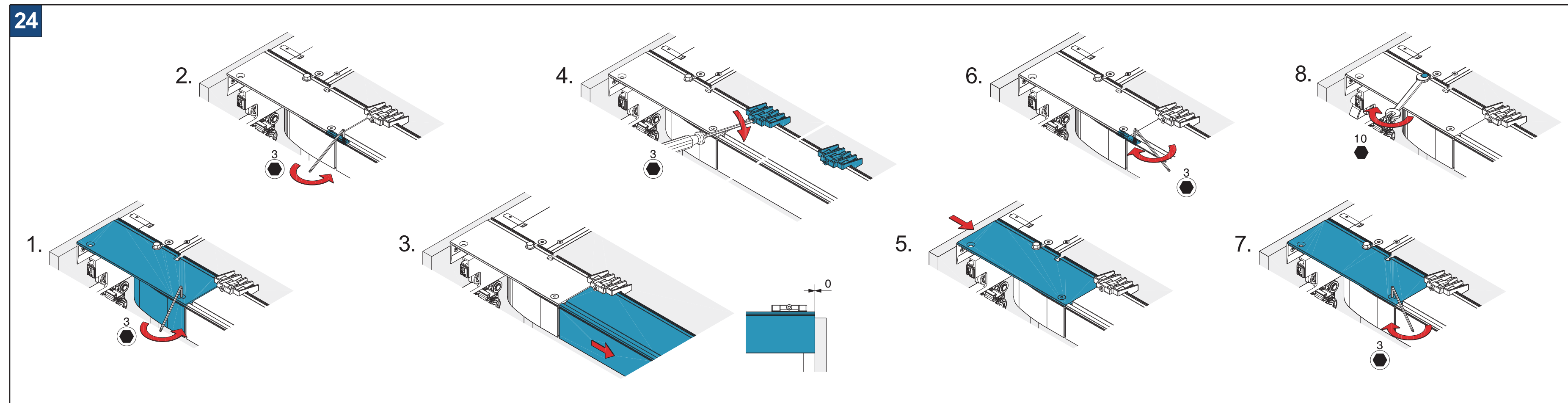
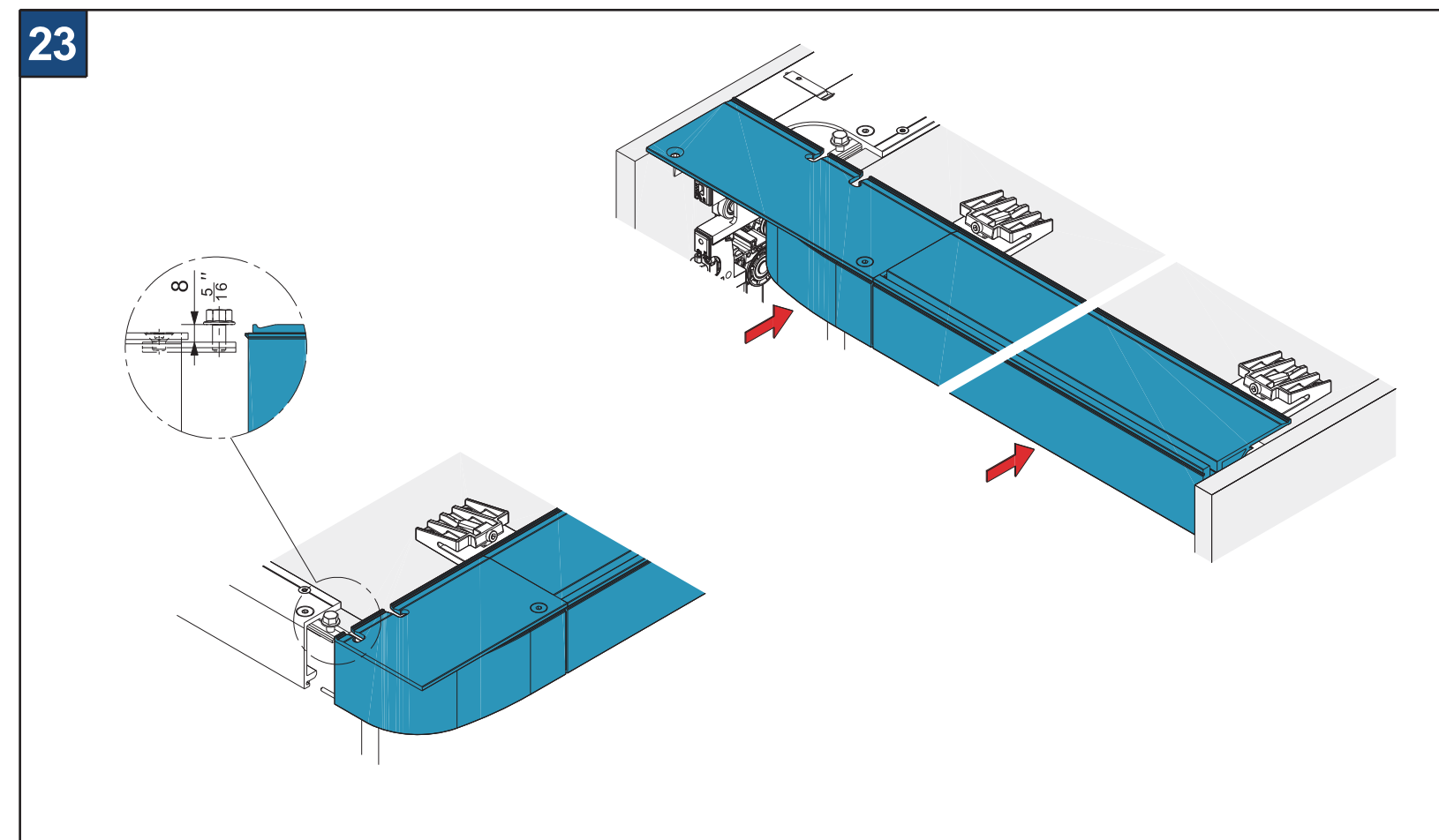
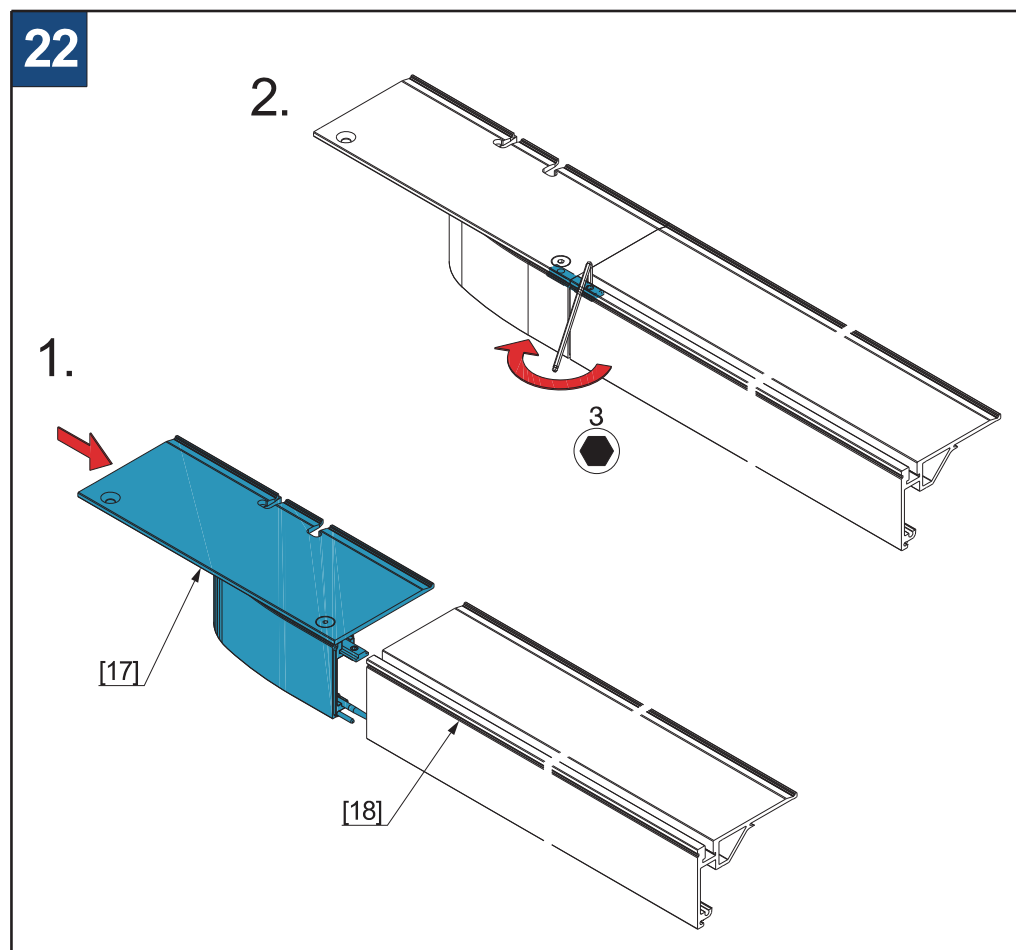
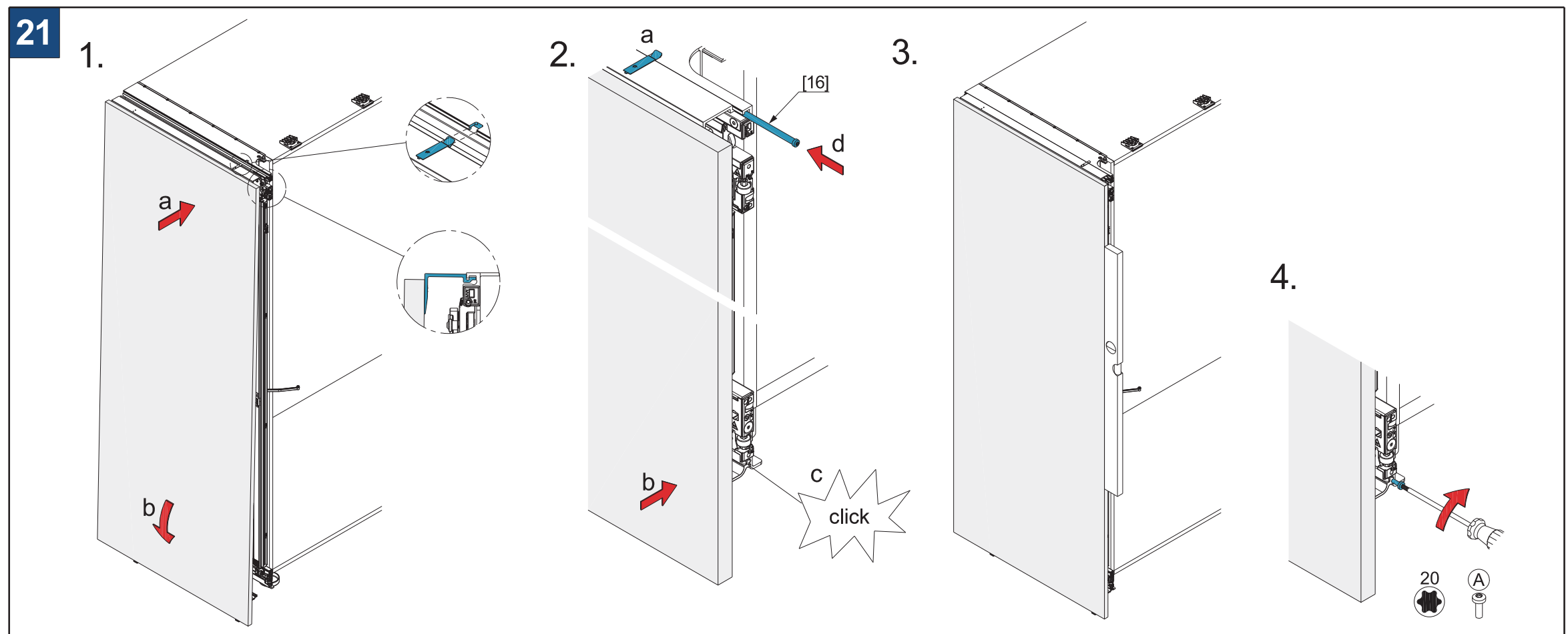
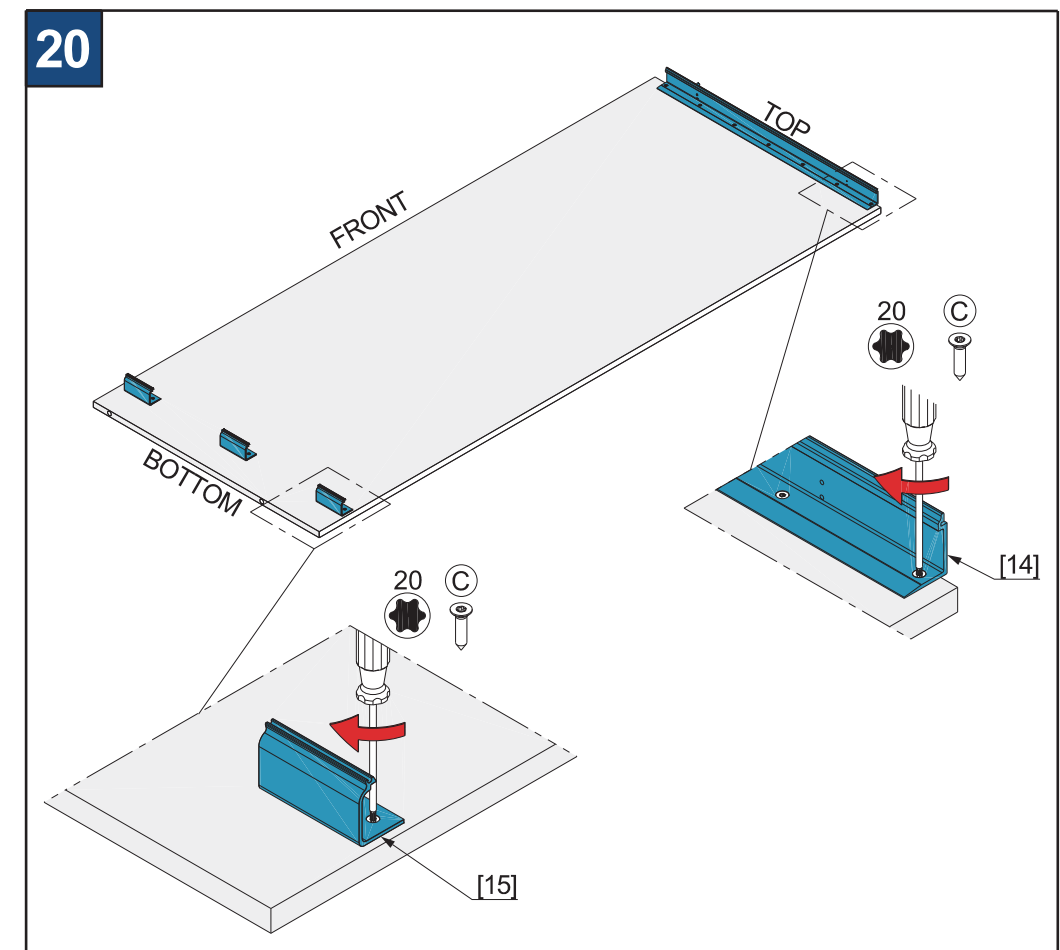
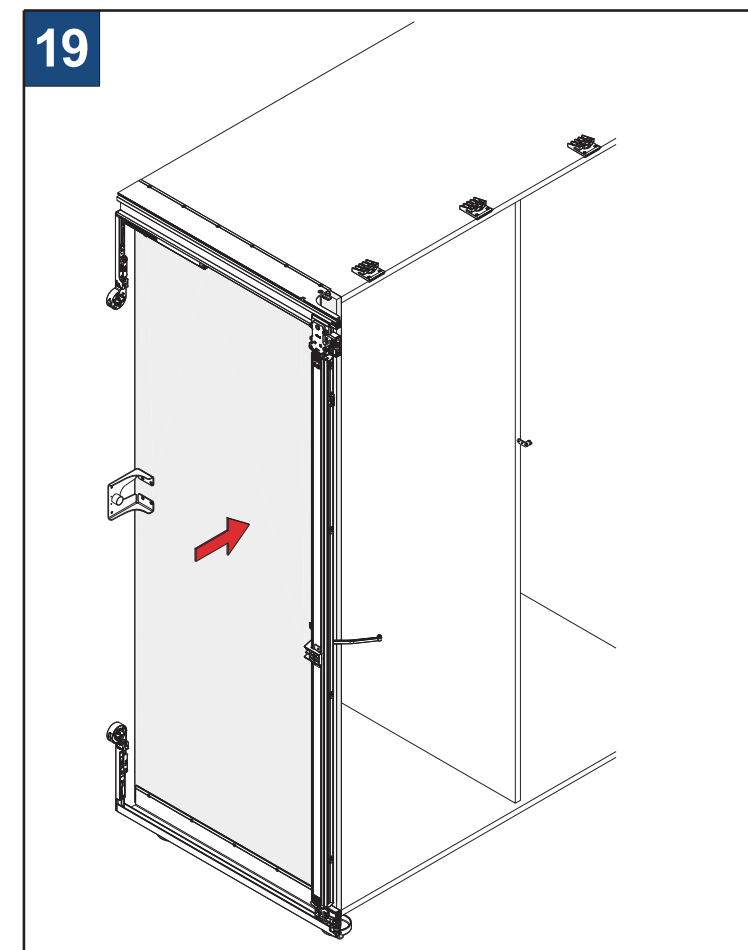
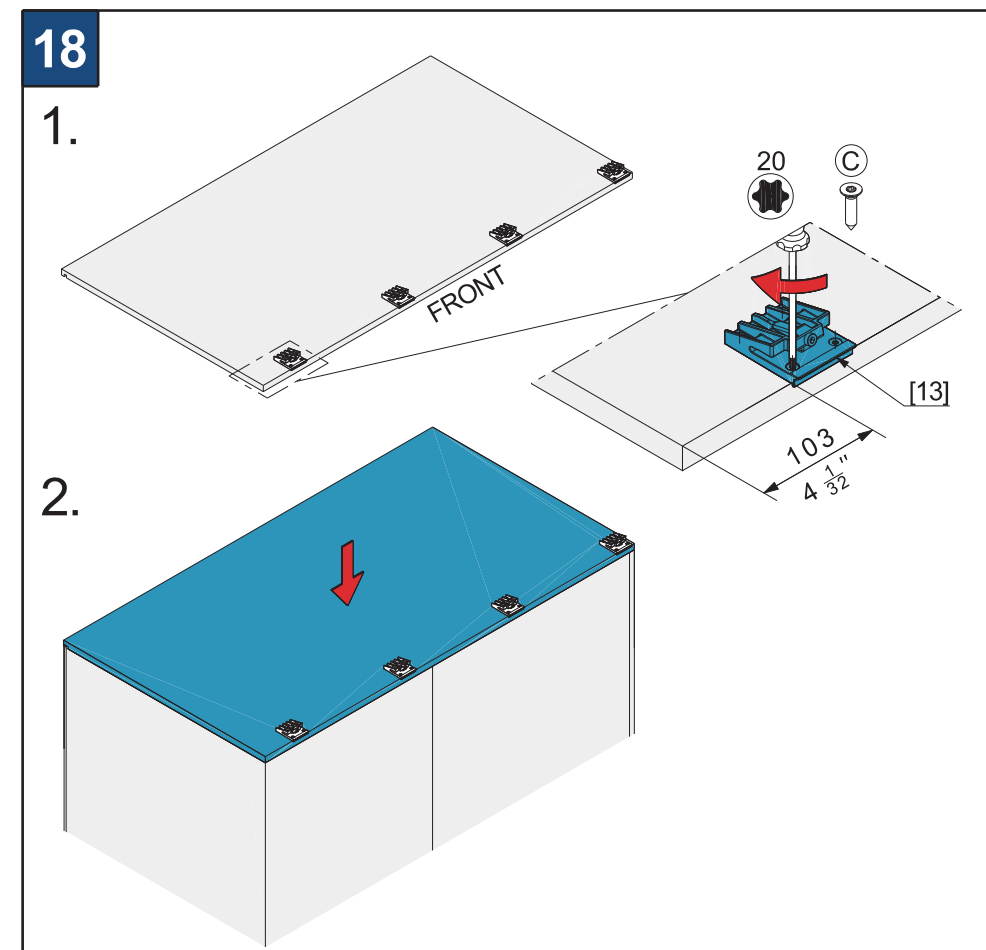
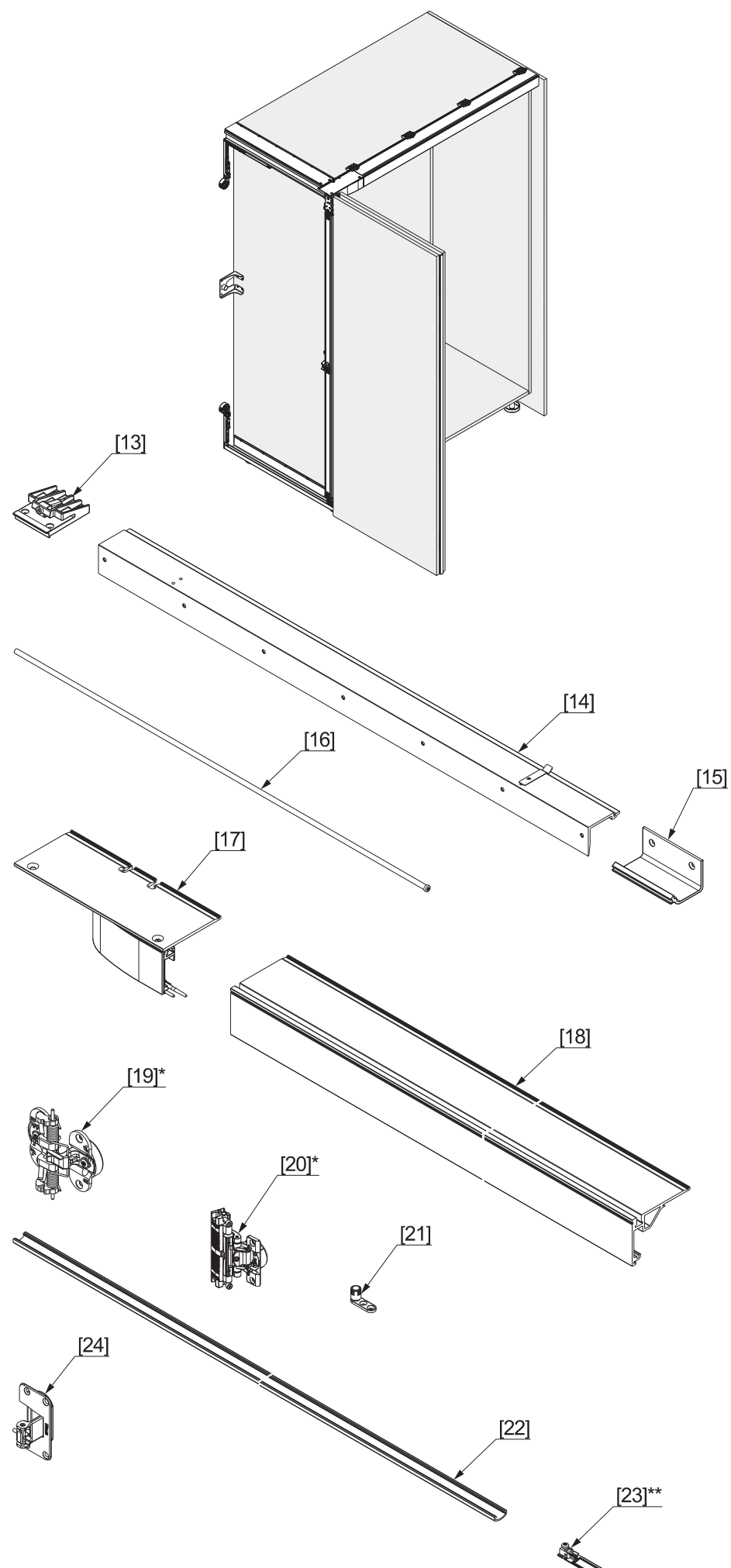
EN The documents "Product information" (52067) and "Safety instructions" (22991) are part of these installation instructions.  
 Metric measurements apply – those in inches are for information only. Retain the instructions. Replacements available from [www.hawa.com](http://www.hawa.com).  
 Recycle materials, accessories and packaging in an environmentally friendly manner.

IT I documenti "Informazioni sul prodotto" (52067) e "Istruzioni di sicurezza" (22991) fanno parte di queste istruzioni di installazione.  
 Valgono le dimensioni metriche – i dati imperiali sono forniti solo a titolo informativo. Conservare le istruzioni. In caso di perdita, possono essere scaricate in [www.hawa.com](http://www.hawa.com).  
 Riciclare materiali, accessori e imballaggi in modo ecologico.

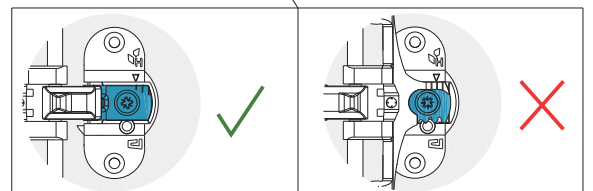
ES Los documentos "Información sobre el producto" (52067) e "Instrucciones de seguridad" (22991) forman parte de estas instrucciones de Montaje.  
 Las dimensiones corresponden al sistema métrico – las medidas en pulgadas se indican solo a título informativo. Conserve estas instrucciones. Si necesita reponerlas, visite [www.hawa.com](http://www.hawa.com).  
 Deposite en un punto de reciclaje adecuado los diversos materiales, los accesorios y el embalaje.



DE **Montageanleitung** Pull, Anlage links  
 FR **Instructions de montage** Pull, Installation à gauche  
 EN **Installation instructions** Pull, left-hand system  
 IT **Istruzioni di montaggio** Pull, Installazione a sinistra  
 ES **Instrucciones de montaje** Pull, Instalación a izquierda



31530	1 x	4 x 12		(A)
	6 x	4.5 x 30		(B)
31529	28 x			
31585	16 x	4.5 x 16		(C)
31587	24 x			
2 x 31585	32 x			
31532	20 kg (44 lbs.)	20 x		
31533	25 kg (55 lbs.)	4 x 16		(D)



\* Hawa Folding Concepta III 20 Pull = 3 x  
 Hawa Folding Concepta III 25 Pull = 4 x