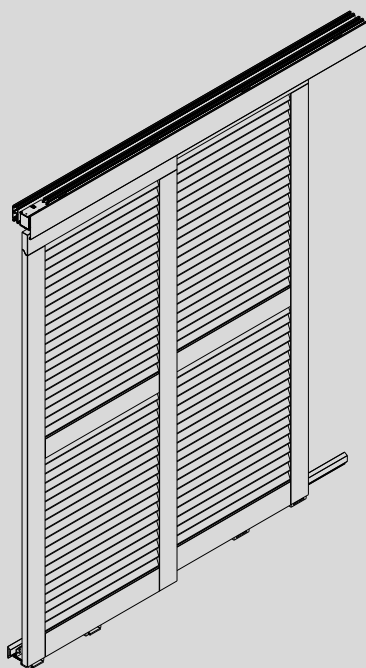


Hawa Frontslide 140 Matic Telescopic 2 Hawa Frontslide 100 Matic Telescopic 2 Hawa Frontslide 60 Matic Telescopic 2



Planungs- und Montageanleitung

Beschlag zum gleichzeitigen, automatischen Schieben von 2 Holz-, Metall- oder Leichtmetall-Schiebeläden bis 60 kg / 90 kg / 140 kg

Instructions de conception et de montage

Ferrure pour le coulissement automatique et simultané de 2 volets coulissants en bois, en métal ou en métal léger, pesant respectivement jusqu'à 60 kg / 90 kg / 140 kg

Planning and installation instructions

Hardware for simultaneously sliding 2 automatic sliding shutters made of wood, metal or aluminium weighing up to 60 kg (132 lbs.) / 90 kg (198 lbs.) / 140 kg (308 lbs.)

24994 e

Patente / Brevets / Patents

1 Inhaltsverzeichnis

Inhalt	Seite
2 Produktinformation	3
3 Sicherheitsvorschriften	4
4 Abkürzungen, Symbole	11
5 Übersichten	
5.1 Übersicht: Hawa Frontslide 60 Matic Telescopic 2, 100 Matic Telescopic 2, 140 Matic Telescopic 2	12
5.2 Übersicht: Positionsnummern	13
6 Planung	
6.1 Planung: Hawa Frontslide 60 Matic Telescopic 2	15
6.2 Planung: Winkeltragprofil Hawa Frontslide 60 Matic Telescopic 2	16
6.3 Planung: Hawa Frontslide 100 Matic Telescopic 2	17
6.4 Planung: Hawa Frontslide 140 Matic Telescopic 2	18
6.5 Planung: Führungssituationen	19
6.6 Planung: Sicherheitsabstände Schiebeläden	20
7 Berechnung	
7.1 Berechnung: Schiebeladenbreite, Laufschiene und Führungsschiene	21
7.2 Berechnung: Zahnriemenlänge	21
7.3 Berechnung: Aufhängepunkte	22
7.4 Berechnung: Bohrungen Schiebeläden	23
7.5 Berechnung: Bohrungen untere Schiebeladenführung	25
8 Vormontage	
8.1 Vormontage: Schiebeläden	27
9 Montage	
9.1 Montage: Laufschiene	30
9.2 Montage: Hawa Motronic 60, Hawa Motronic 100 oder Hawa Motronic 140	31
9.3 Montage: Führungsschiene	32
9.4 Montage: Schiebeläden	33
9.5 Montage: Endanschlag	36
9.6 Montage: Klemmstück für Zahnriemen	38
9.7 Montage: Zahnriemen	39
9.8 Montage: Zahnriemen spannen	40
9.9 Montage: Inbetriebnahme	43
9.10 Montage: Verblendung	44
10 Demontage	
10.1 Demontage: Zahnriemenschluss	45
11 Optionales	
11.1 Optionales: Montage mit bauseitiger Hammerkopfschraube Typ 28/15	46
11.2 Optionales: Abdeckkappe	47
11.3 Optionales: Verbindungsstifte	47

2 Produktinformation

Bestimmungsgemässe Verwendung

Der Hawa Frontslide 60 Matic Telescopic 2, Hawa Frontslide 100 Matic Telescopic 2 oder Hawa Frontslide 140 Matic Telescopic 2 dient ausschliesslich als Sicht- und Sonnenschutz.

Bestimmungsgemässer Verwendungsort

Aussenbereich mit ländlichem Binnenlandklima, ohne speziell hohe Belastung durch Umweltverschmutzung und min. 20 km vom Meer entfernt.

Technische Daten

Hawa Frontslide 60 Matic Telescopic 2

Max. Gewicht pro Schiebeladen	60 kg
Min. Schiebeladenbreite	650 mm
Max. Schiebeladenbreite	1200 mm
Max. Schiebeladenhöhe	3200 mm
Schiebeladendicke	28-40 mm

Hawa Frontslide 100 Matic Telescopic 2

Max. Gewicht pro Schiebeladen	90 kg
Min. Schiebeladenbreite	650 mm
Max. Schiebeladenbreite	1200 mm
Max. Schiebeladenhöhe	3200 mm
Schiebeladendicke	28-40 mm

Hawa Frontslide 140 Matic Telescopic 2

Max. Gewicht pro Schiebeladen	140 kg
Min. Schiebeladenbreite	750 mm
Max. Schiebeladenbreite	1200 mm
Max. Schiebeladenhöhe	3200 mm
Schiebeladendicke	28-40 mm

Zertifikate sind unter www.hawa.com aufrufbar.

Artikelnummer

Artikel werden mit einer 5-stelligen Nummer bezeichnet.

Allgemeine Hinweise

Die Montage wird am Beispiel des Hawa Frontslide 60 Matic Telescopic 2 gezeigt.

Abweichende Arbeitsschritte für Hawa Frontslide 100 Matic Telescopic 2 und Hawa Frontslide 140 Matic Telescopic 2 sind entsprechend gekennzeichnet.

Das Dokument «Sicherheitshinweise» (22991) sowie die Hawa Motronic 60, Hawa Motronic 100 und Hawa Motronic 140 «Installations- und Inbetriebnahmeanleitung» (24675) sind integrale Bestandteile dieser Planungs- und Montageanleitung.

Nach erfolgter Montage des Hawa Frontslide 60 Matic Telescopic 2, Hawa Frontslide 100 Matic Telescopic 2 oder Hawa Frontslide 140 Matic Telescopic 2 muss die Antriebseinheit Hawa Motronic 60, Hawa Motronic 100 oder Hawa Motronic 140 durch eine Fachperson installiert und in Betrieb genommen werden.

Die Antriebseinheit Hawa Motronic 60, Hawa Motronic 100 oder Hawa Motronic 140 erkennt Hindernisse, stoppt und reversiert (2x).

Bei angetriebenen Produkten ist die Betriebsanleitung, sowie das Dokument «Sicherheitshinweise» (22991) dem Endnutzer zu übergeben.

Das Merkblatt «Betrieb von Beschattungssystemen bei Schnee und Eis» (24102) ist auf unserer Homepage aufrufbar.

Es gelten metrische Abmessungen – Zollangaben sind nur zur Information.

Anleitungen aufbewahren, Ersatz unter www.hawa.com.

Risiko- und Restrisiko

Vom Beschlag geht kein Risiko- oder Restrisiko aus.

Entsorgung

Die Werkstoffe, Zubehör und Verpackung sollen einer umweltgerechten Wiederverwertung zugeführt werden.

3 Sicherheitsvorschriften

Die in dieser Montageanleitung verwendeten Symbole für sicherheitsrelevante Hinweise (Gefahrenhinweise) haben folgende Bedeutung:

WARNUNG

Warnung: Kennzeichnet eine mögliche Gefährdung mit mittlerem Risiko, die Tod oder (schwere) Körperverletzung zur Folge haben kann, wenn sie nicht vermieden wird.

VORSICHT

Vorsicht: Kennzeichnet eine Gefährdung mit geringem Risiko, die leichte oder mittlere Körperverletzung oder Sachschäden zur Folge haben kann.

Entfernen der Abdeckblende

Die am Hawa Frontslide 60 Matic Telescopic 2, Hawa Frontslide 100 Matic Telescopic 2 oder Hawa Frontslide 140 Matic Telescopic 2 angebrachte Abdeckblende darf nur von autorisiertem Personal zu Servicearbeiten entfernt werden.

Der Betrieb darf erst nach Anbringen der Abdeckblenden wieder aufgenommen werden.

WARNUNG

Tod oder schwerste Verbrennungen durch elektrischen Schlag

- Stromzuführung abschalten
 - gegen unbeabsichtigtes Einschalten sichern
 - Eingriffe nur durch autorisiertes Fachpersonal
-

1 Sommaire

Contenu		Page
2 Informations sur les produits		6
3 Consignes de sécurité		7
4 Abréviations, symboles		11
5 Aperçus généraux	5.1 Aperçu général: Hawa Frontslide 60 Matic Telescopic 2, 100 Matic Telescopic 2, 140 Matic Telescopic 2	12
	5.2 Aperçu général: numéros de position	13
6 Planification	6.1 Planification: Hawa Frontslide 60 Matic Telescopic 2	15
	6.2 Planification: profil porteur en équerre pour système Hawa Frontslide 60 Matic Telescopic 2	16
	6.3 Planification: Hawa Frontslide 100 Matic Telescopic 2	17
	6.4 Planification: Hawa Frontslide 140 Matic Telescopic 2	18
	6.5 Planification: situations de guidage	19
	6.6 Planification: Distances de sécurité des volets coulissants	20
7 Calcul	7.1 Calcul: largeur du volet coulissant, rail de roulement et rail de guidage	21
	7.2 Calcul : longueur de la courroie dentée	21
	7.3 Calcul: points de suspension	22
	7.4 Calcul: perçages du volet coulissant	23
	7.5 Calcul: perçages du guide inférieur du volet coulissant	25
8 Prémontage	8.1 Prémontage: volets coulissants	27
9 Montage	9.1 Montage: rail de roulement	30
	9.2 Montage: Hawa Motronic 60, Hawa Motronic 100 ou Hawa Motronic 140	31
	9.3 Montage: rail de guidage	32
	9.4 Montage: volets coulissants	33
	9.5 Montage: butée de fin de course	36
	9.6 Montage: Pièce de serrage pour courroie dentée	38
	9.7 Montage: courroie dentée	39
	9.8 Montage: mise sous tension de la courroie dentée	40
	9.9 Montage: mise en service	43
	9.10 Montage: cache	44
10 Démontage	10.1 Démontage: serrure à courroie dentée	45
11 En option	11.1 En option: montage avec vis à tête rectangulaire avec angles abattus de type 28/15 du client	46
	11.2 En option: cache de recouvrement	47
	11.3 En option: goujons de raccordement	47

2 Informations sur les produits

Utilisation conforme aux dispositions

Les systèmes Hawa Frontslide 60 Matic Telescopic 2, Hawa Frontslide 100 Matic Telescopic 2 ou Hawa Frontslide 140 Matic Telescopic 2 servent exclusivement de protection contre la vue et le soleil.

Lieu d'utilisation conforme aux dispositions

Espaces extérieurs exposés à un climat continental de région non côtière, non soumis à des sollicitations particulièrement fortes en matière de pollution environnementale et situés à une distance d'au moins 20 km de la mer.

Données techniques

Hawa Frontslide 60 Matic Telescopic 2

Poids max. par volet coulissant	60 kg
Largeur min. de volet coulissant	650 mm
Largeur max. de volet coulissant	1200 mm
Hauteur max. de volet coulissant	3200 mm
Épaisseur de volet coulissant	28-40 mm

Hawa Frontslide 100 Matic Telescopic 2

Poids max. par volet coulissant	90 kg
Largeur min. de volet coulissant	650 mm
Largeur max. de volet coulissant	1200 mm
Hauteur max. de volet coulissant	3200 mm
Épaisseur de volet coulissant	28-40 mm

Hawa Frontslide 140 Matic Telescopic 2

Poids max. par volet coulissant	140 kg
Largeur min. de volet coulissant	750 mm
Largeur max. de volet coulissant	1200 mm
Hauteur max. de volet coulissant	3200 mm
Épaisseur de volet coulissant	28-40 mm

Certificats consultables sur le site Internet www.hawa.com.

Numéros d'articles

Les articles sont désignés par un numéro à 5 chiffres.

Indications d'ordre général

Le montage est décrit à partir de l'exemple du système Hawa Frontslide 60 Matic Telescopic 2.

Les étapes de travail spécifiques aux systèmes Hawa Frontslide 100 Matic Telescopic 2 et

Hawa Frontslide 140 Matic Telescopic 2 sont repérées en conséquence. Le document « Informations sur la sécurité » (22991) de même que les « Instructions d'installation et de mise en service » (24675) des unités d'entraînement Hawa Motronic 60, Hawa Motronic 100 et Hawa Motronic 140 font partie intégrante de ces instructions de planification et de montage.

Une fois que le montage du système Hawa Frontslide 60 Matic Telescopic 2, Hawa Frontslide 100 Matic Telescopic 2 ou Hawa Frontslide 140 Matic Telescopic 2 a été effectué, l'unité d'entraînement Hawa Motronic 60, Hawa Motronic 100 ou Hawa Motronic 140 doit être installée et mise en service par un spécialiste.

Les unités d'entraînement Hawa Motronic 60, Hawa Motronic 100 et Hawa Motronic 140 sont conçues pour détecter les obstacles et, dans ce cas, elles s'arrêtent et repartent en arrière (2x).

En cas de produits livrés avec entraînement, le mode d'emploi et le document « Informations sur la sécurité » (22991) doivent être remis à l'utilisateur final.

La fiche technique « Utilisation des systèmes d'apport d'ombre en présence de neige et de glace » (24102) est consultable sur notre site Internet.

Les dimensions applicables sont métriques – les dimensions en pouces ne sont fournies qu'à titre informatif.

Conserver ces instructions ; en cas de perte, il est possible d'en obtenir un nouvel exemplaire sur le site Internet www.hawa.com.

Risques et risques résiduels

Cette ferrure n'occasionne aucun risque, ni aucun risque résiduel.

Élimination

Les matériaux, les accessoires et les emballages doivent être soumis à un recyclage conforme aux impératifs écologiques.

3 Consignes de sécurité

Les symboles utilisés dans ces instructions de montage pour les indications importantes en matière de sécurité (indications de dangers) ont les significations suivantes :

AVERTISSEMENT

Caractérise un danger possible, de risque moyennement élevé, susceptible d'entraîner la mort ou des (graves) blessures corporelles s'il n'est pas évité.

ATTENTION

Caractérise un danger de risque faible, susceptible d'entraîner des dommages matériels ou des blessures corporelles légères à moyennes.

Enlèvement du cache de protection

Les caches de protection placés sur les systèmes Hawa Frontslide 60 Matic Telescopic 2, Hawa Frontslide 100 Matic Telescopic 2 et Hawa Frontslide 140 Matic Telescopic 2 ne peuvent être retirés que par une personne habilitée aux travaux de service après-vente.

L'exploitation ne peut être reprise qu'après remise en place des caches de protection.

AVERTISSEMENT

Décharges électriques susceptibles d'entraîner la mort ou des brûlures extrêmement graves

- Couper l'alimentation en courant
 - Sécuriser l'installation contre toute remise en marche involontaire
 - Interventions exclusivement réservées au personnel spécialisé autorisé
-

1 Table of contents

Contents		Page
2	Product information	9
3	Safety regulations	10
4	Abbreviations, symbols	11
5	Overviews	
	5.1 Overview: Hawa Frontslide 60 Matic Telescopic 2, 100 Matic Telescopic 2, 140 Matic Telescopic 2	12
	5.2 Overview: position numbers	13
6	Planning	
	6.1 Planning: Hawa Frontslide 60 Matic Telescopic 2	15
	6.2 Planning: Angled profile support for Hawa Frontslide 60 Matic Telescopic 2	16
	6.3 Planning: Hawa Frontslide 100 Matic Telescopic 2	17
	6.4 Planning: Hawa Frontslide 140 Matic Telescopic 2	18
	6.5 Planning: Guide situations	19
	6.6 Planning: Sliding shutter safety distances	20
7	Calculation	
	7.1 Calculation: Sliding shutter width, top track and bottom guide channel	21
	7.2 Calculation: Toothed belt length	21
	7.3 Calculation: Suspension points	22
	7.4 Calculation: Drill holes, sliding shutter	23
	7.5 Calculation: Drill holes, bottom sliding shutter guide	25
8	Pre-assembly	
	8.1 Pre-assembly: Sliding shutters	27
9	Assembly	
	9.1 Assembly: Top track	30
	9.2 Assembly: Hawa Motronic 60, Hawa Motronic 100 or Hawa Motronic 140	31
	9.3 Assembly: Bottom guide channel	32
	9.4 Assembly: Sliding shutters	33
	9.5 Assembly: End stop	36
	9.6 Assembly: Clamping piece for toothed belt	38
	9.7 Assembly: Toothed belt	39
	9.8 Assembly: Tensioning the toothed belt	40
	9.9 Assembly: Commissioning	43
	9.10 Assembly: Cover	44
10	Disassembly	
	10.1 Disassembly: Toothed belt lock	45
11	Optional	
	11.1 Optional: Assembly using hammer head bolts type 28/15 provided by the customer	46
	11.2 Optional: Cover cap	47
	11.3 Optional: Connecting pins	47

2 Product information

Intended use

The Hawa Frontslide 60 Matic Telescopic 2, Hawa Frontslide 100 Matic Telescopic 2 or Hawa Frontslide 140 Matic Telescopic 2 serves exclusively as a privacy screen and sun protection.

Intended place of use

External area with a rural inland climate, no particularly high pollution burden and at least 20 km (12.4 mi) away from the sea.

Technical data

Hawa Frontslide 60 Matic Telescopic 2

Max. weight per sliding shutter	60 kg (132 lbs.)
Min. sliding shutter width	650 mm (2'1 $\frac{19}{32}$ ")
Max. sliding shutter width	1200 mm (3'11 $\frac{1}{4}$ ")
Max. sliding shutter height	3200 mm (10'6")
Sliding shutter thickness	28-40 mm (1 $\frac{1}{8}$ " -1 $\frac{19}{32}$ ")

Hawa Frontslide 100 Matic Telescopic 2

Max. weight per sliding shutter	90 kg (198 lbs.)
Min. sliding shutter width	650 mm (2'1 $\frac{19}{32}$ ")
Max. sliding shutter width	1200 mm (3'11 $\frac{1}{4}$ ")
Max. sliding shutter height	3200 mm (10'6")
Sliding shutter thickness	28-40 mm (1 $\frac{1}{8}$ " -1 $\frac{19}{32}$ ")

Hawa Frontslide 140 Matic Telescopic 2

Max. weight per sliding shutter	140 kg (308 lbs.)
Min. sliding shutter width	750 mm (2'5 $\frac{17}{32}$ ")
Max. sliding shutter width	1200 mm (3'11 $\frac{1}{4}$ ")
Max. sliding shutter height	3200 mm (10'6")
Sliding shutter thickness	28-40 mm (1 $\frac{1}{8}$ " -1 $\frac{19}{32}$ ")

Certificates are available for downloading at www.hawa.com

Article number

Articles are identified by a 5-digit number.

General notes

Installation is illustrated using a Hawa Frontslide 60 Matic Telescopic 2 as an example.

Deviating work steps for Hawa Frontslide 100 Matic Telescopic 2 and Hawa Frontslide 140 Matic Telescopic 2 are indicated accordingly.

The documents "Safety notes" (22991) and the "Installation and commissioning instructions" (24675) for the Hawa Motronic 60, Hawa Motronic 100 and Hawa Motronic 140 are integral components of these planning and installation instructions.

Once the Hawa Frontslide 100 Matic Telescopic 2 and Hawa Frontslide 140 Matic Telescopic 2 have been installed, the Hawa Motronic 60, Hawa Motronic 100 or Hawa Motronic 140 drive unit must be installed and taken into operation by a qualified person.

The Hawa Motronic 60, Hawa Motronic 100 or Hawa Motronic 140 drive unit detects objects, stops and reverses (2x).

The operating instructions and the document titled "Safety notes" (22991) must be handed over to the end user of powered systems.

The pamphlet "Using shading systems in snow and ice" (24102) is available for downloading from our homepage.

Metric measurements apply – those in inches are for information only.

Retain the instructions. Replacements available from www.hawa.com.

Risk and residual risk

The hardware does not pose a risk or residual risk.

Disposal

Materials, accessories and packaging should be recycled in an environmentally friendly manner.

3 Safety regulations

The symbols for notes relevant to safety (hazard warnings) as used in these assembly instructions have the following meanings:

WARNING

Indicates a possible danger with a moderate risk that can result in death or (serious) physical injury if not avoided.

CAUTION

Indicates a hazard with low risk that can result in light to moderate injury or material damage.

Removing the cover

Only authorized personnel are permitted to remove the cover attached to the Hawa Frontslide 60 Matic Telescopic 2, Hawa Fontslide 100 Matic Telescopic 2 and Hawa Frontslide 140 Matic Telescopic 2 for maintenance and service purposes.


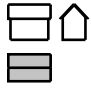






The cover must be replaced before taking the installation back into operation.

WARNING

Death or severe burns caused by electric shock

- Switch off the power supply
 - Secure it against inadvertent activation
 - Work to be performed by authorized personnel only
-

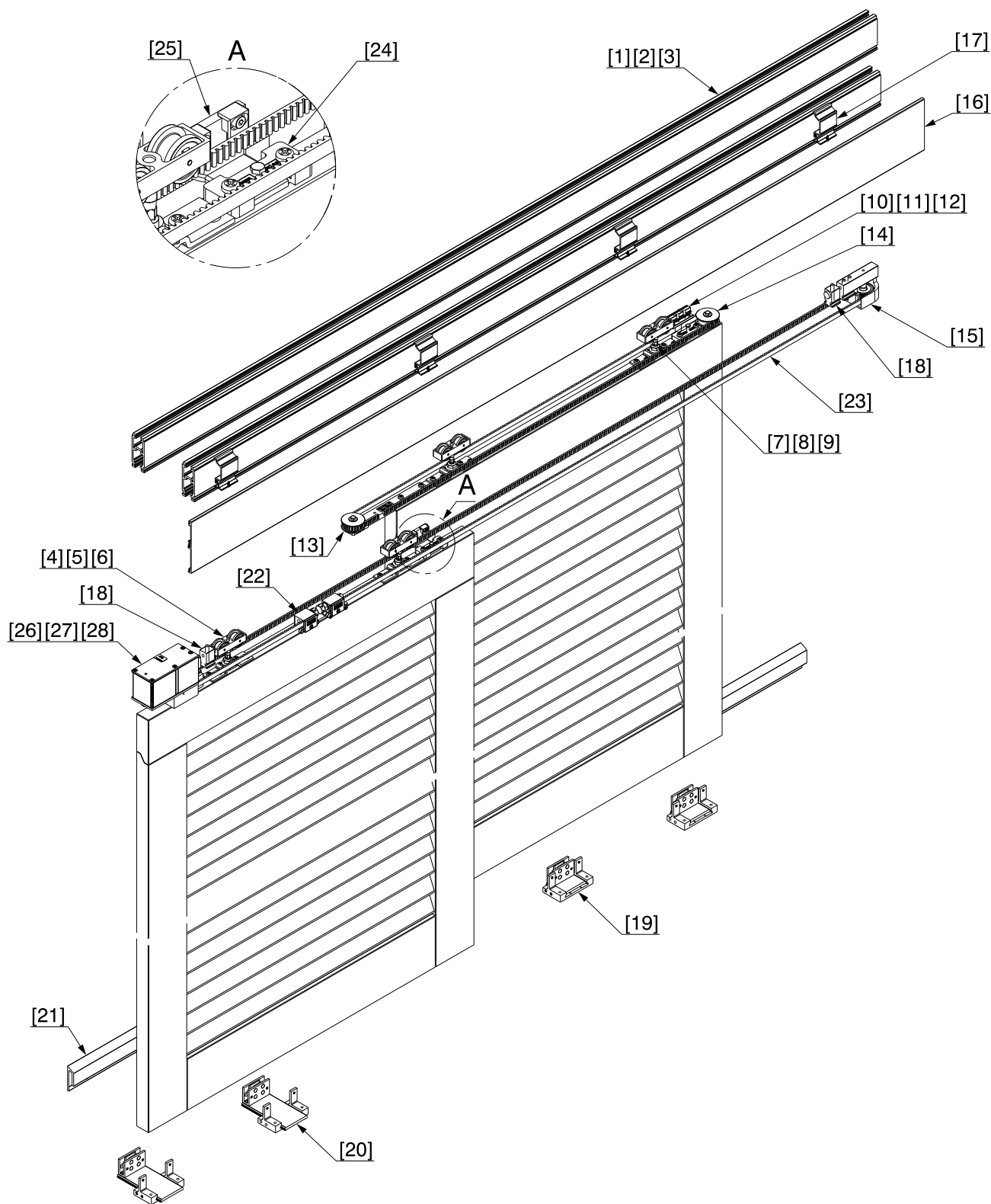
4 Abkürzungen, Symbole / Abréviations, symboles / Abbreviations, symbols

AB	DE Anlagebreite / FR Largeur d'installation / EN Installation width
FS	DE Führungsschiene / FR Rail de guidage / EN Bottom guide channel
LMB	DE Lichtmassbreite / FR Largeur intérieure / EN Inside width
LS	DE Laufschiene / FR Rail de roulement / EN Top track
M	DE Konstruktionsmasse / FR Dimensions de la structure EN Design dimension
N	DE Abstand / FR Distance / EN Distance
P	DE Schiebeladenüberschneidung / FR Chevauchement des volets coulissants EN Sliding shutter overlap
STB	DE Schiebetürbreite / FR Largeur de porte coulissante / EN Sliding door width
	DE Vorderansicht / FR Vue de face / EN Front view
	DE Draufsicht / FR Vue de dessus / EN Top view
	DE Seitenansicht / FR Vue de côté / EN Side view
	DE Detail / FR Détails / EN Details
	DE Ansichtsseite / FR Vue en projection / EN View side
	DE Werkzeugnummer, Werkzeugart / FR Numéro d'outil, type d'outil EN Tool number, tool type
	DE Reinigen / FR Nettoyage / EN Cleaning
	DE Praxisbezogene Informationen und Tipps / FR Informations et astuces pratiques EN Practical information and tips

5 Übersichten / Aperçus généraux / Overviews

5.1

DE	Übersicht: Hawa Frontslide 60 Matic Telescopic 2, 100 Matic Telescopic 2, 140 Matic Telescopic 2
FR	Aperçu général: Hawa Frontslide 60 Matic Telescopic 2, 100 Matic Telescopic 2, 140 Matic Telescopic 2
EN	Overview: Hawa Frontslide 60 Matic Telescopic 2, 100 Matic Telescopic 2, 140 Matic Telescopic 2



5.2

DE Übersicht: Positionsnummern

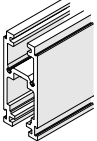
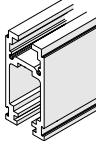
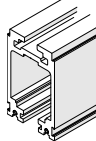
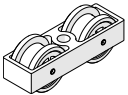
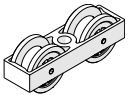
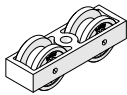
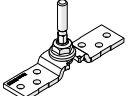
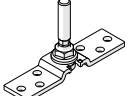
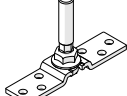
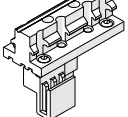
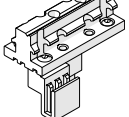
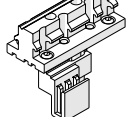
FR Aperçu général: numéros de position

EN Overview: position numbers

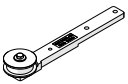
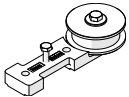
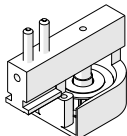
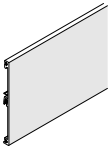
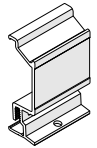
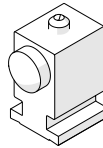
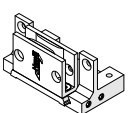
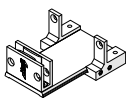
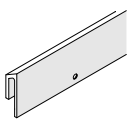
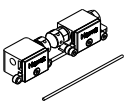
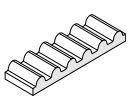
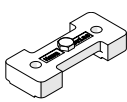
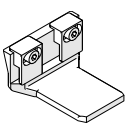
**Hawa Frontslide
60 Matic Telescopic 2**

**Hawa Frontslide
100 Matic Telescopic 2**

**Hawa Frontslide
140 Matic Telescopic 2**

<p>[1]</p>  <p>24795 24796 24839</p>	<p>[2]</p>  <p>24797 24798 24840</p>	<p>[3]</p>  <p>24799 24800 24841</p>
<p>[4]</p>  <p>17119</p>	<p>[5]</p>  <p>24552</p>	<p>[6]</p>  <p>24554</p>
<p>[7]</p>  <p>24562</p>	<p>[8]</p>  <p>24564</p>	<p>[9]</p>  <p>24567</p>
<p>[10]</p>  <p>24777</p>	<p>[11]</p>  <p>25059</p>	<p>[12]</p>  <p>25060</p>

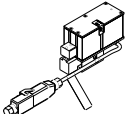
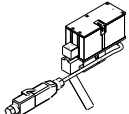
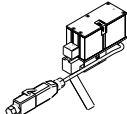
Hawa Frontslide 60 Matic Telescopic 2
Hawa Frontslide 100 Matic Telescopic 2
Hawa Frontslide 140 Matic Telescopic 2

<p>[13]  20139</p>	<p>[14]  20140</p>	<p>[15]  24792</p>
<p>[16]  24808 □ 24810 □ 24809 □ 24811 □ 24845 □</p>	<p>[17]  24767</p>	<p>[18]  24786</p>
<p>[19]  24543</p>	<p>[20]  25544</p>	<p>[21]  24460 24462</p>
<p>[22]  19654</p>	<p>[23]  19667 19682 19668 20208 19669 20370</p>	<p>[24]  20246</p>
<p>[25]  20141</p>		

Hawa Motronic 60

Hawa Motronic 100

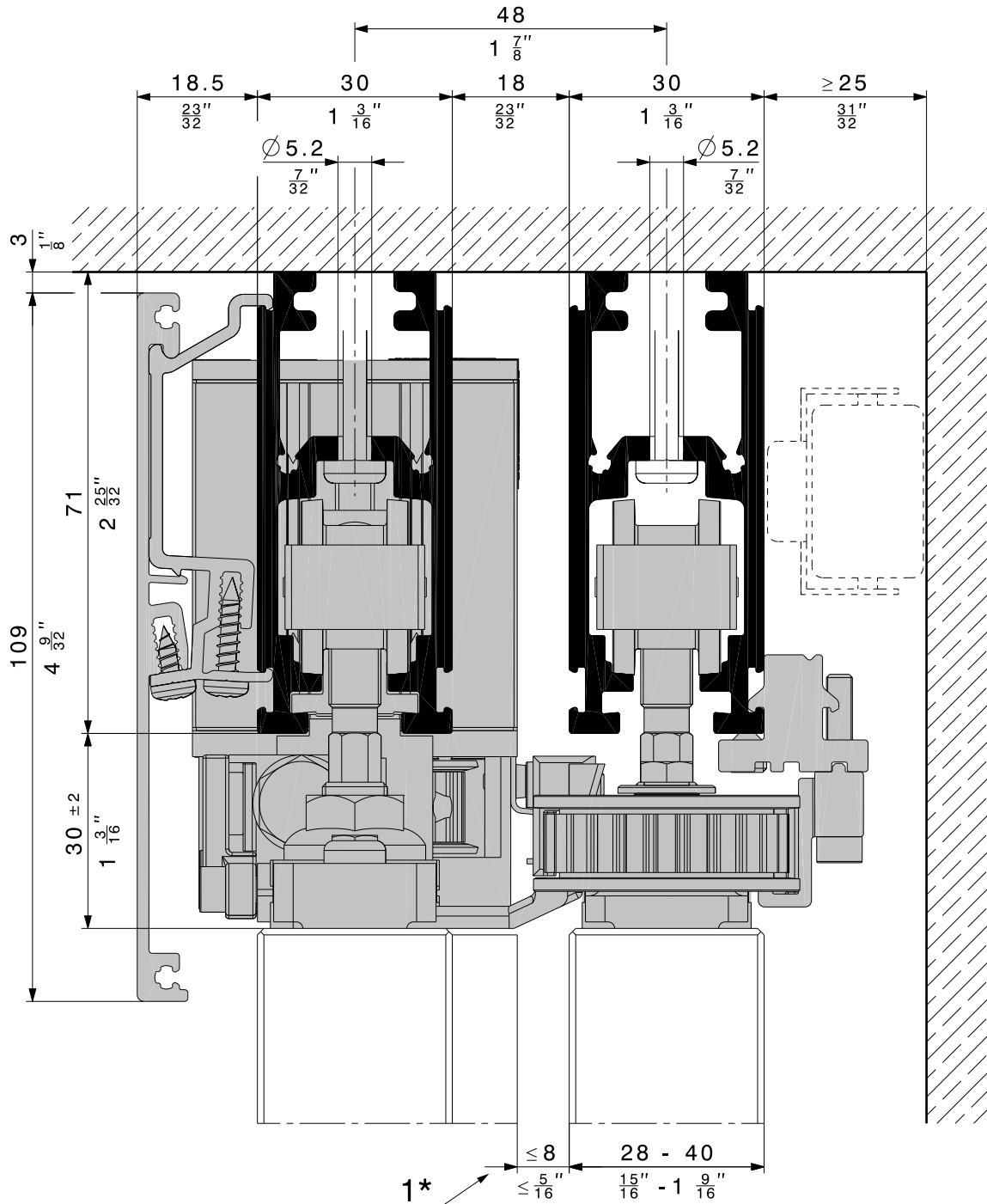
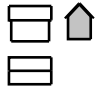
Hawa Motronic 140

<p>[26]  25061</p>	<p>[27]  25062</p>	<p>[28]  25063</p>
--	--	--

6 Planung / Planification / Planning

6.1

DE	Planung: Hawa Frontslide 60 Matic Telescopic 2
FR	Planification: Hawa Frontslide 60 Matic Telescopic 2
EN	Planning: Hawa Frontslide 60 Matic Telescopic 2



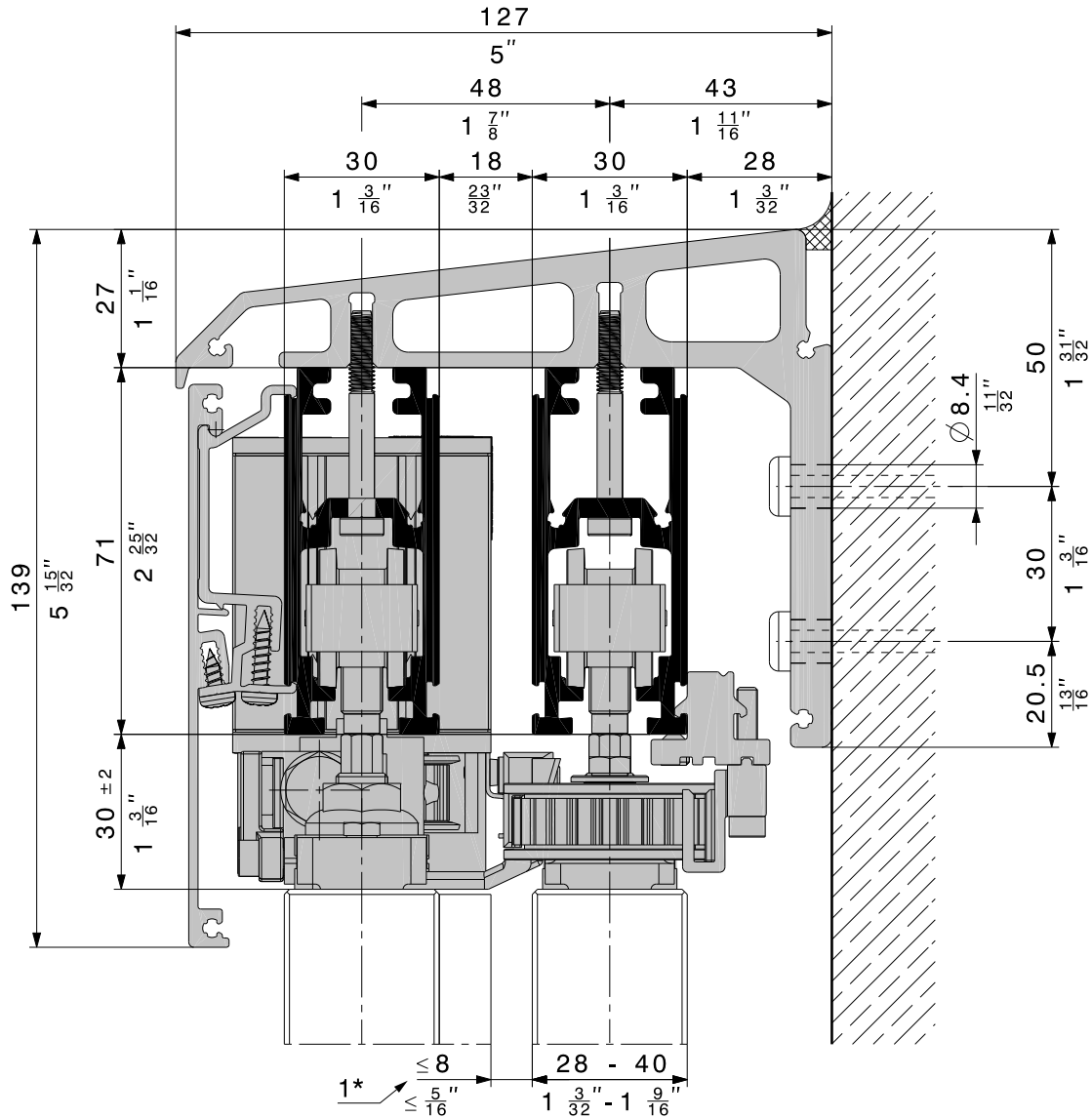
- 1* DE Mass ≤ 8 siehe Seite 20 (Sicherheitsabstände Schiebeläden)
 FR Dimension ≤ 8 , voir page 20 (distances de sécurité des volets coulissants)
 EN Dimensions ≤ 8 , see page 20 (sliding shutter safety distances)

6.2

DE	Planung: Winkeltragprofil Hawa Frontslide 60 Matic Telescopic 2
FR	Planification: profil porteur en équerre pour système Hawa Frontslide 60 Matic Telescopic 2
EN	Planning: Angled profile support for Hawa Frontslide 60 Matic Telescopic 2



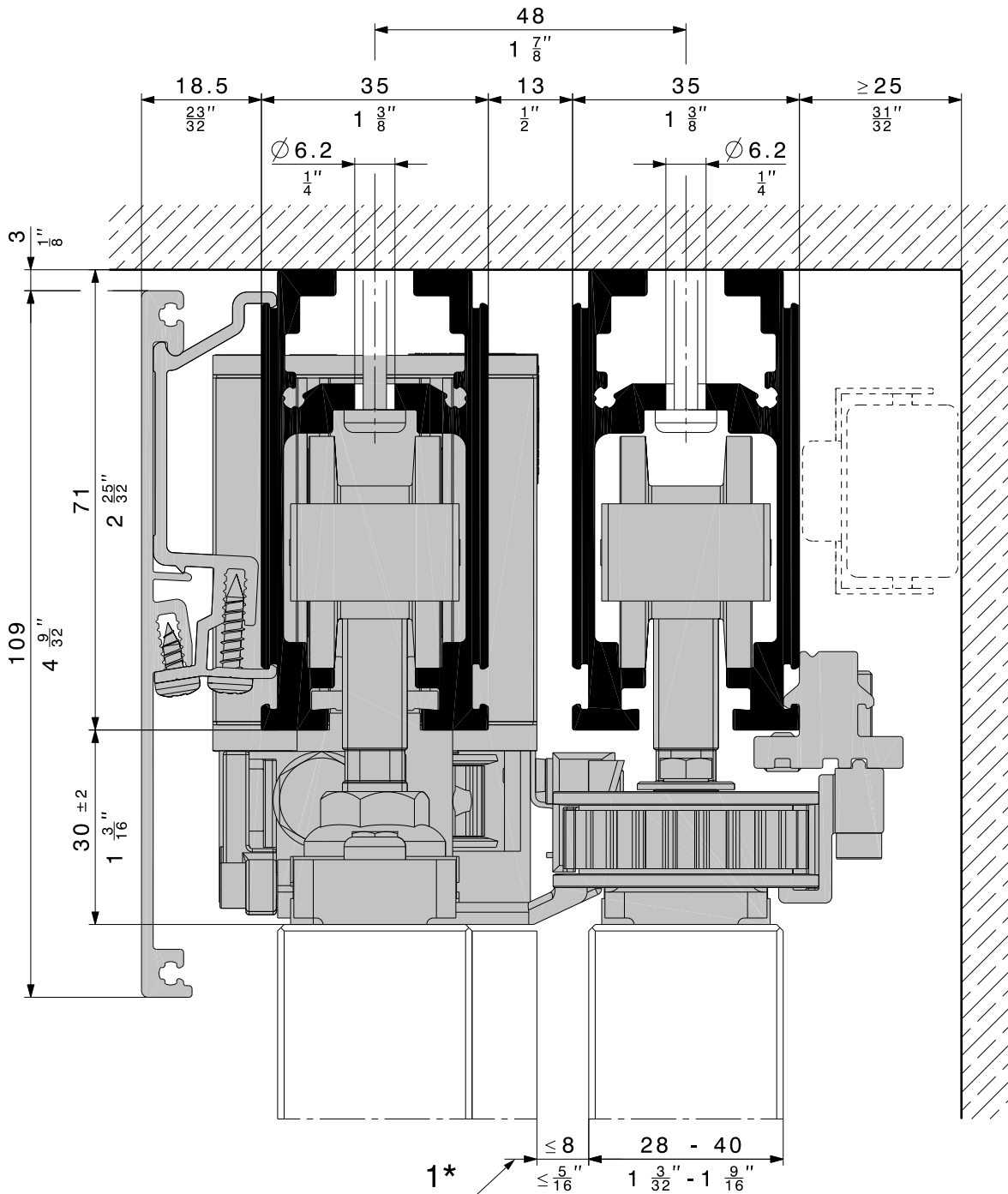
- DE Platz für Hirschmannstecker vorsehen.
- FR Prévoir de la place pour le connecteur Hirschmann.
- EN Provide space for a Hirschmann plug.



- 1* DE Mass ≤ 8 siehe Seite 20 (Sicherheitsabstände Schiebeläden)
- FR Dimension ≤ 8, voir page 20 (distances de sécurité des volets coulissants)
- EN Dimensions ≤ 8, see page 20 (sliding shutter safety distances)

6.3

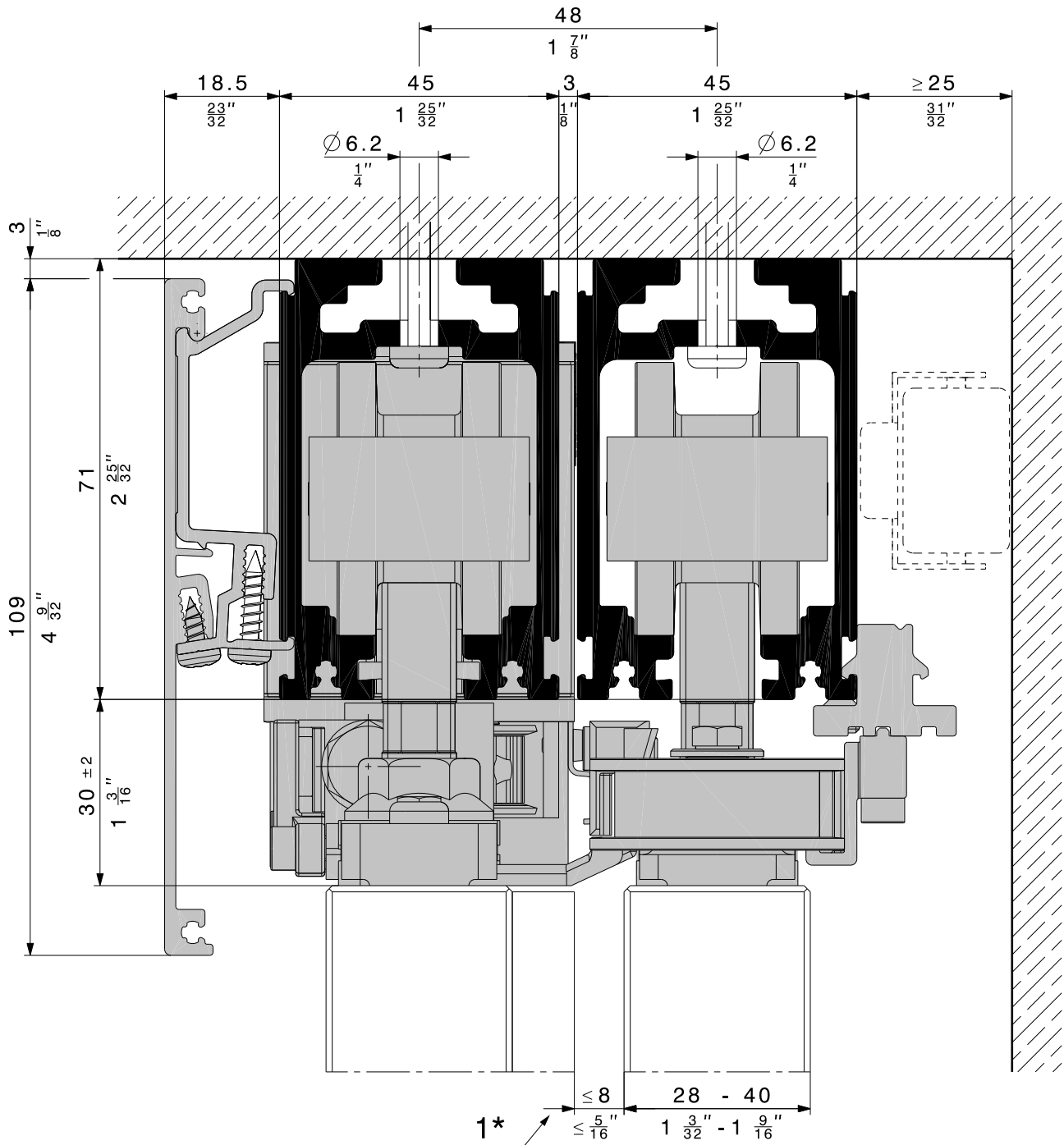
DE	Planung: Hawa Frontslide 100 Matic Telescopic 2
FR	Planification: Hawa Frontslide 100 Matic Telescopic 2
EN	Planning: Hawa Frontslide 100 Matic Telescopic 2



1* DE Mass ≤ 8 siehe Seite 20 (Sicherheitsabstände Schiebeläden)
 FR Dimension ≤ 8 , voir page 20 (distances de sécurité des volets coulissants)
 EN Dimensions ≤ 8 , see page 20 (sliding shutter safety distances)

6.4

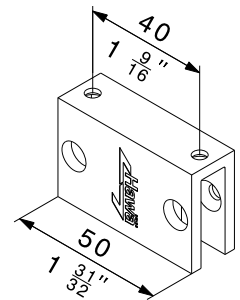
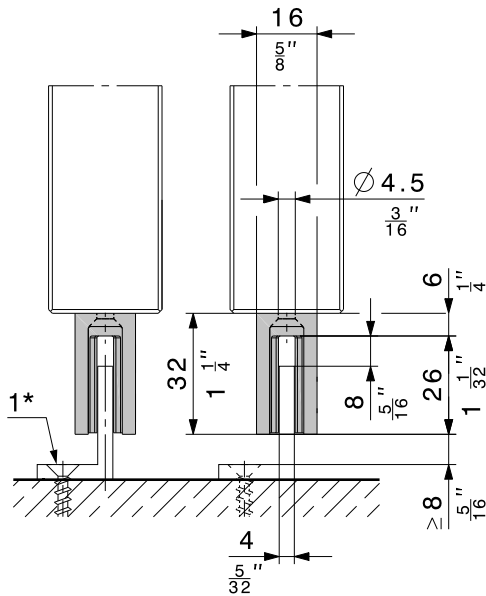
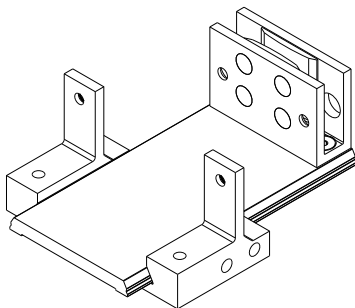
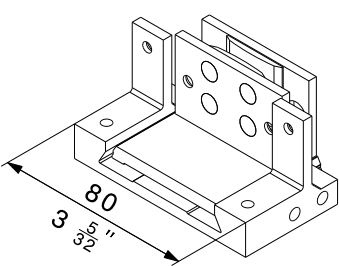
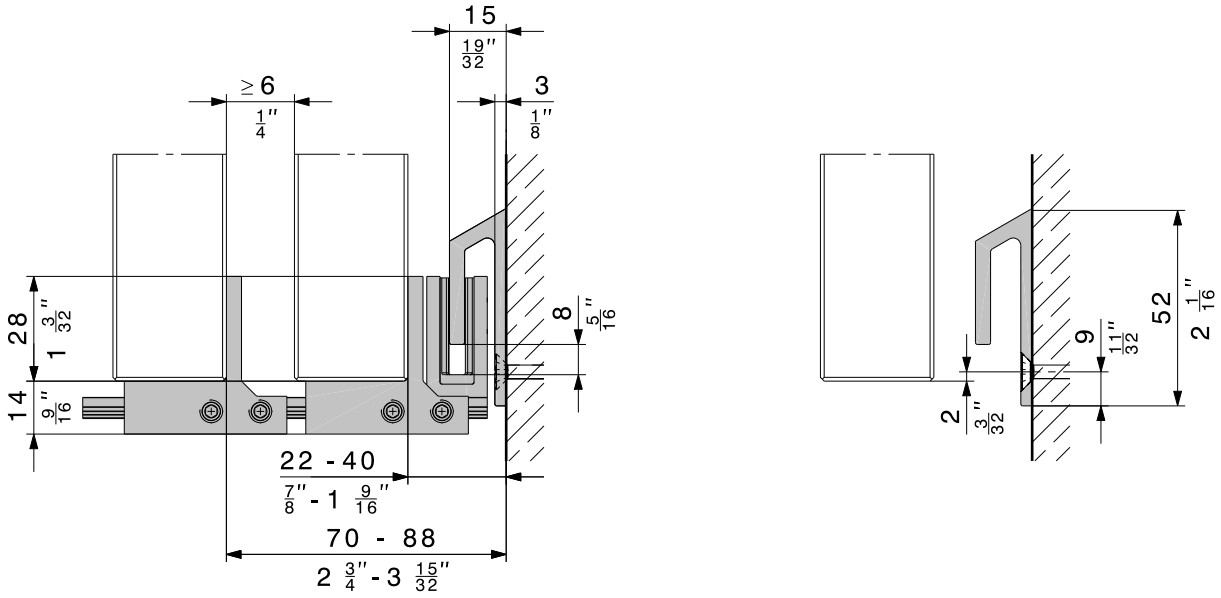
DE	Planung: Hawa Frontslide 140 Matic Telescopic 2
FR	Planification: Hawa Frontslide 140 Matic Telescopic 2
EN	Planning: Hawa Frontslide 140 Matic Telescopic 2



- 1* DE Mass ≤ 8 siehe Seite 20 (Sicherheitsabstände Schiebeläden)
 FR Dimension ≤ 8 , voir page 20 (distances de sécurité des volets coulissants)
 EN Dimensions ≤ 8 , see page 20 (sliding shutter safety distances)

6.5

DE **Planung: Führungssituationen**
 FR **Planification: situations de guidage**
 EN **Planning: Guide situations**



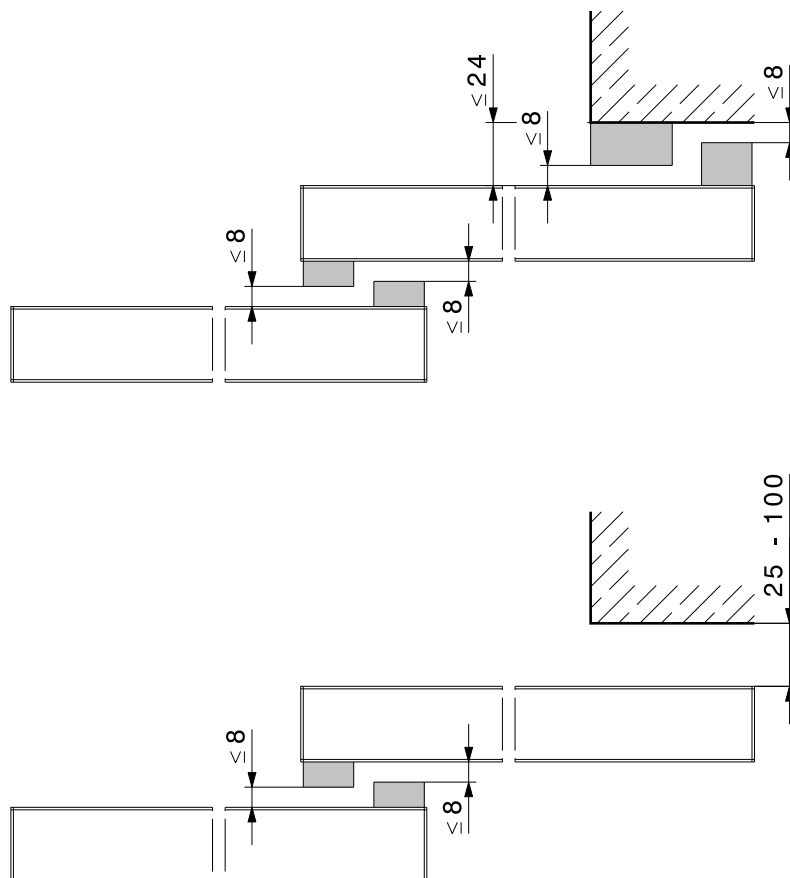
1* DE bauseits / FR A effectuer par le client / EN provided by the customer

6.6

DE	Planung: Sicherheitsabstände Schiebeläden
FR	Planification: Distances de sécurité des volets coulissants
EN	Planning: Sliding shutter safety distances



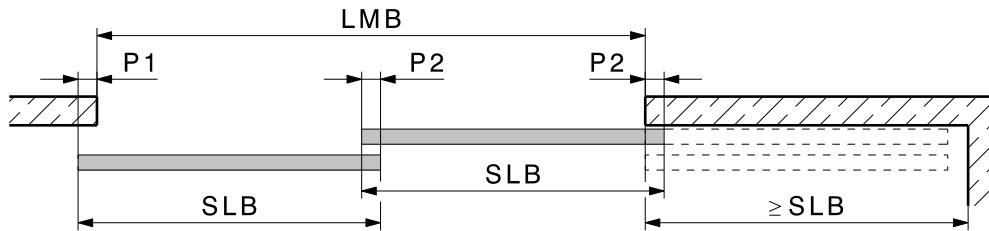
- DE** Beträgt der Sicherheitsabstand 25 mm oder mehr muss keine Sicherheitsleiste montiert werden.
- FR** Lorsque la distance de sécurité est supérieure ou égale à 25 mm, il n'est pas nécessaire de monter de barre de sécurité.
- EN** A safety rail does not need to be fitted if the safety distance is 25 mm (1") or more.



7 Berechnung / Calcul / Calculation

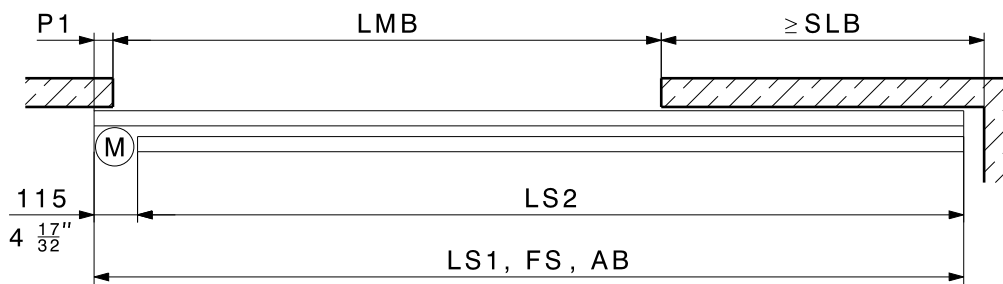
7.1

DE Berechnung: Schiebeladenbreite, Laufschiene und Führungsschiene
FR Calcul: largeur du volet coulissant, rail de roulement et rail de guidage
EN Calculation: Sliding shutter width, top track and bottom guide channel



$$SLB = \frac{LMB + P1}{2} + P2$$

$$P2 \geq 50$$

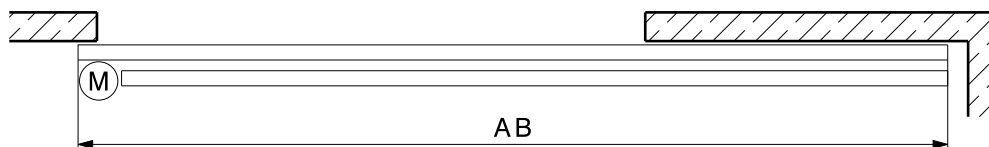


$$LS1 = LMB + P1 + SLB$$

$$LS2 = LS1 - 115\text{mm}$$

7.2

DE Berechnung: Zahnriemenlänge
FR Calcul : longueur de la courroie dentée
EN Calculation: Toothed belt length



DE Zahnriemenlänge	=	2 x AB
FR longueur de la courroie dentée	=	2 x AB
EN Length of toothed belt	=	2 x AB

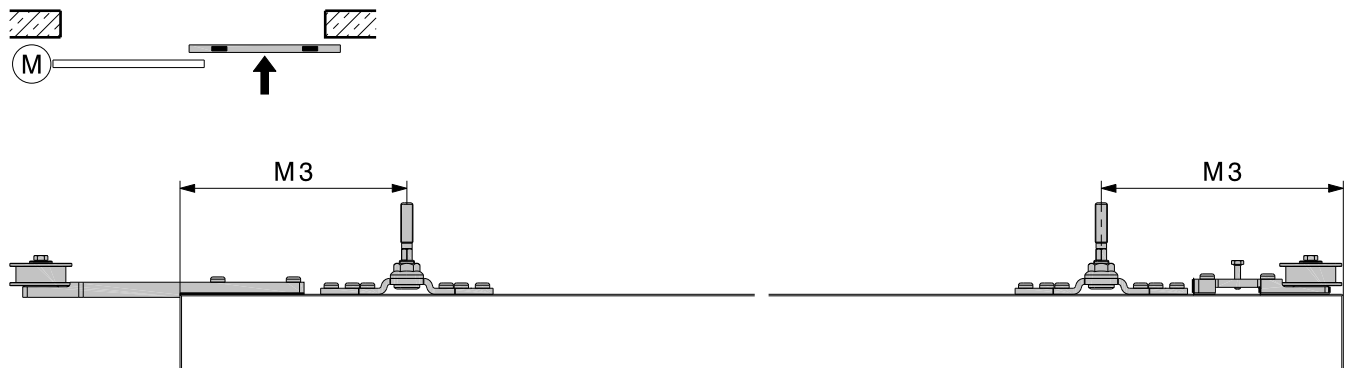
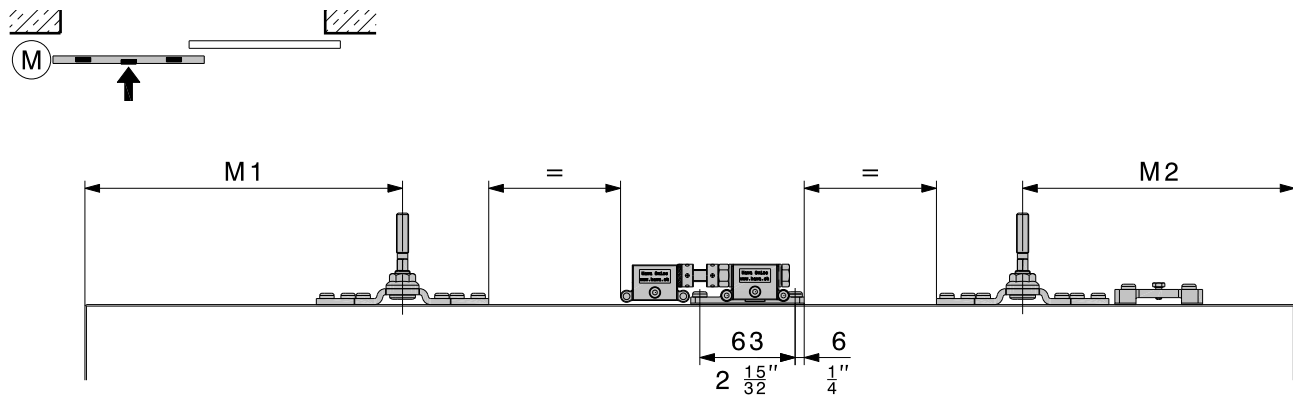
7.3

DE	Berechnung: Aufhängepunkte
FR	Calcul: points de suspension
EN	Calculation: Suspension points



DE FR EN	System / Abstand in mm (inch) Système / Distance en mm (pouces) System / distance in mm (inch)	M1 (Antriebsseite) (côté entraînement) (drive side)	M2	M3
	Hawa Frontslide 60 Matic Telescopic 2	210 mm (8 ⁹ / ₃₂ ")	180 mm (7 ³ / ₃₂ ")	160 mm (6 ⁵ / ₁₆ ")
	Hawa Frontslide 100 Matic Telescopic 2	220 mm (8 ²¹ / ₃₂ ")	180 mm (7 ³ / ₃₂ ")	160 mm (6 ⁵ / ₁₆ ")
	Hawa Frontslide 140 Matic Telescopic 2	235 mm (9 ¹ / ₄ ")	180 mm (7 ³ / ₃₂ ")	170 mm (6 ¹¹ / ₁₆ ")

- DE - Montieren Sie die Antriebseinheit gegenüber dem Stapelraum.
- FR - Monter l'unité d'entraînement en face de l'espace de parcage.
- EN - Install the drive unit opposite the stacking space.

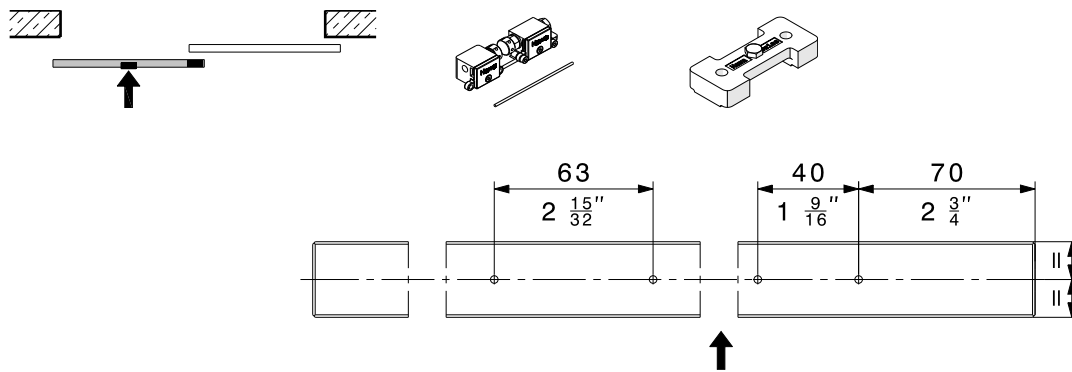
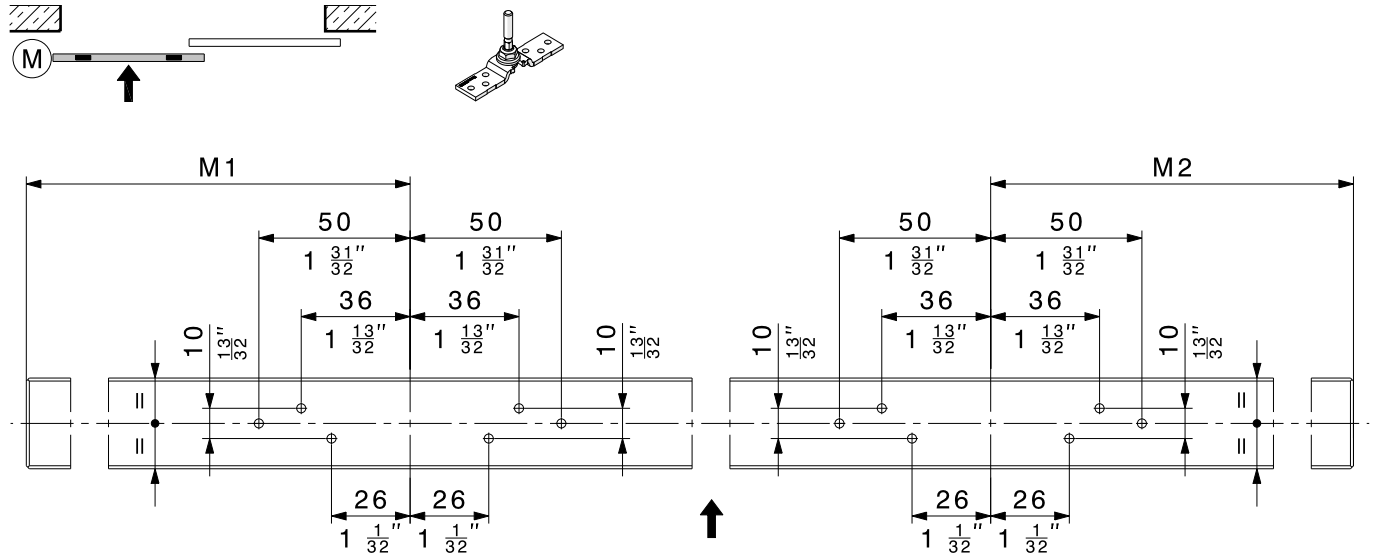


7.4

DE **Berechnung: Bohrungen Schiebeläden**

FR **Calcul: perçages du volet coulissant**

EN **Calculation: Drill holes, sliding shutter**

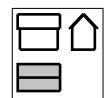
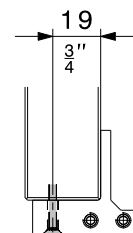
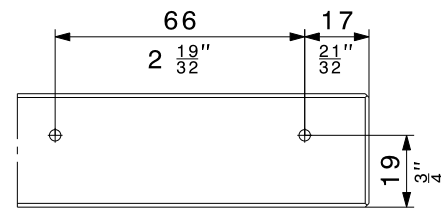
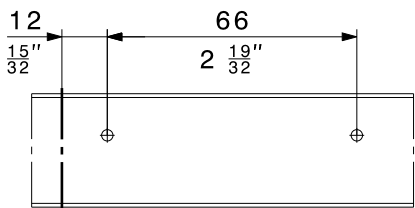
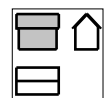
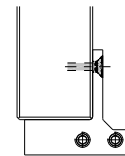
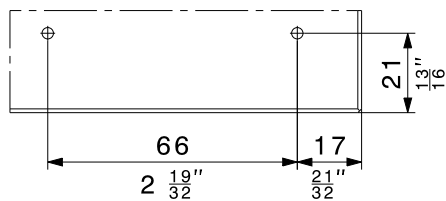
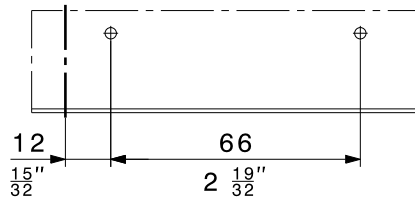
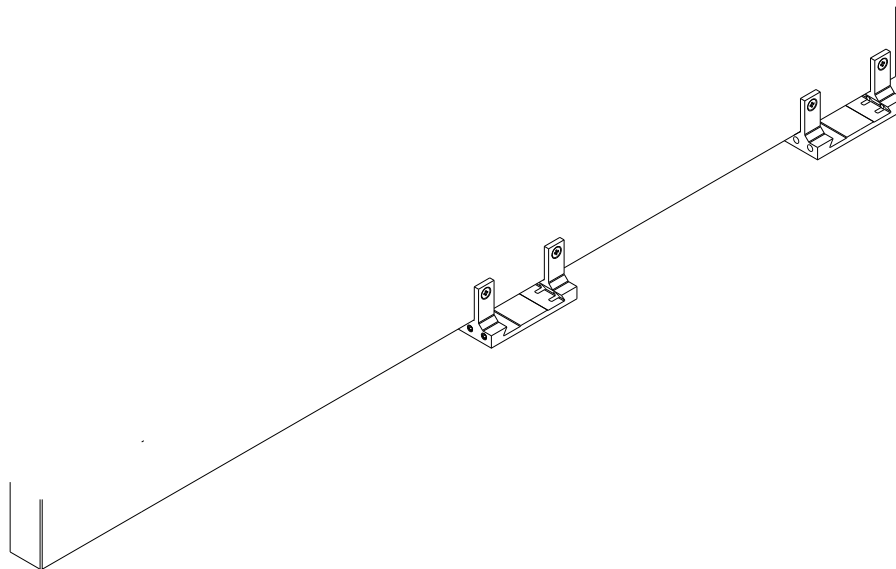
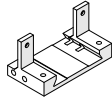
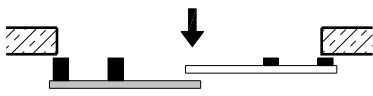
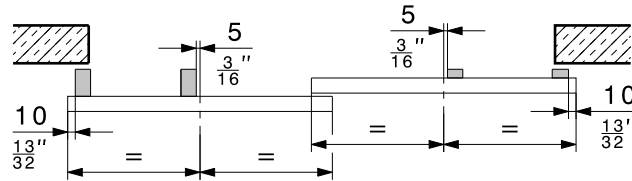


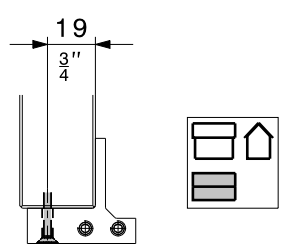
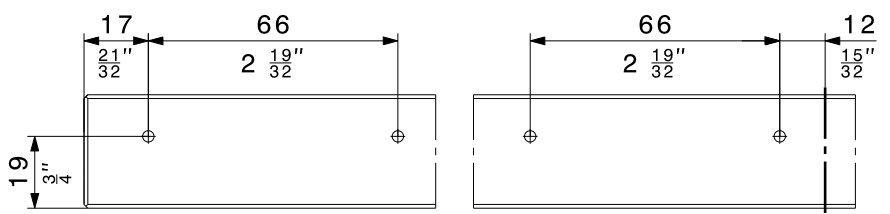
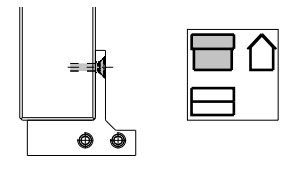
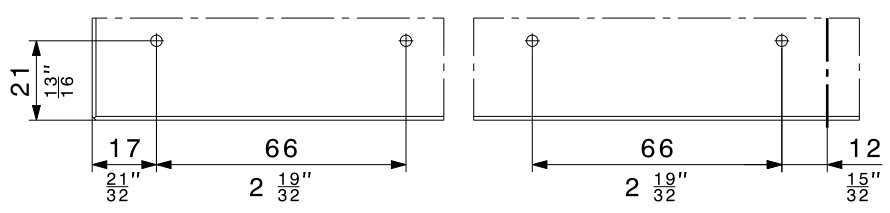
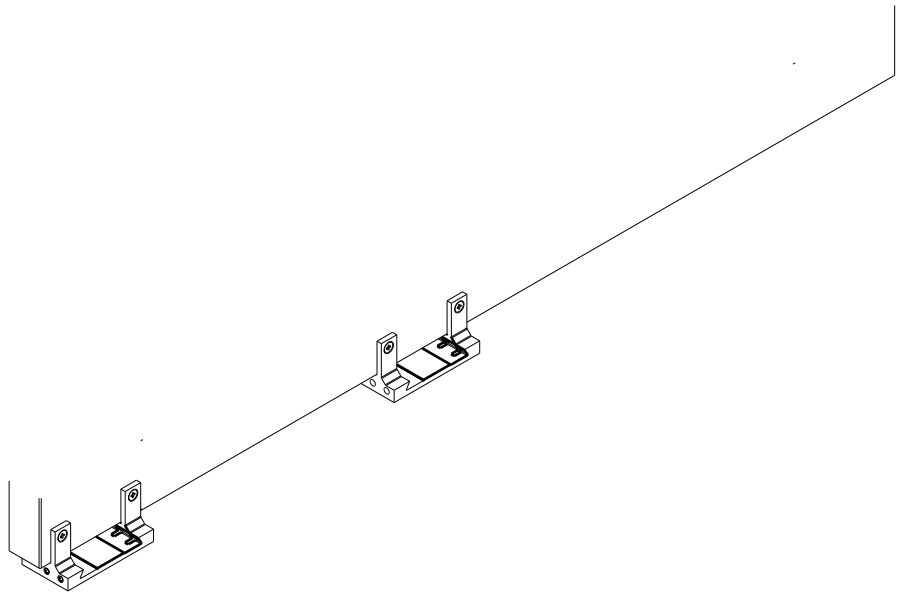
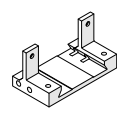
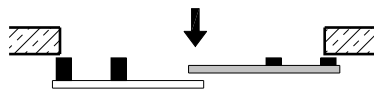
7.5

DE **Berechnung: Bohrungen untere Schiebeladenführung**

FR **Calcul: perçages du guide inférieur du volet coulissant**

EN **Calculation: Drill holes, bottom sliding shutter guide**

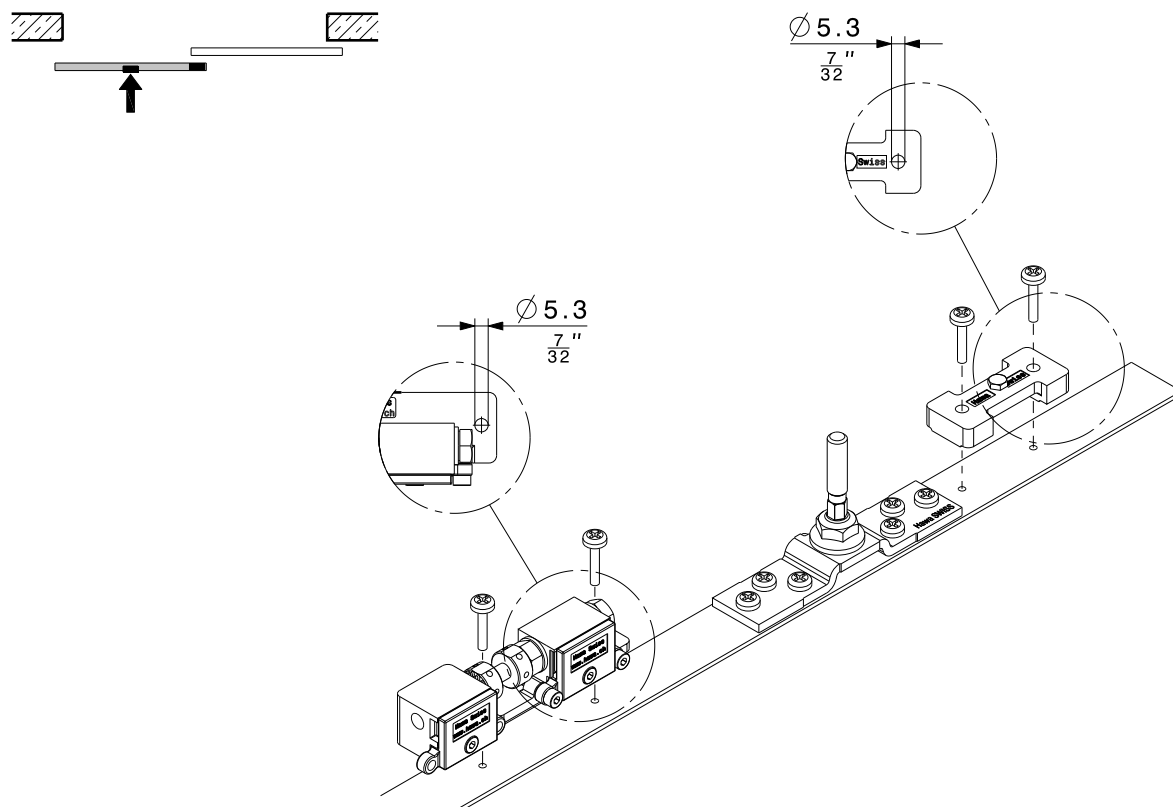
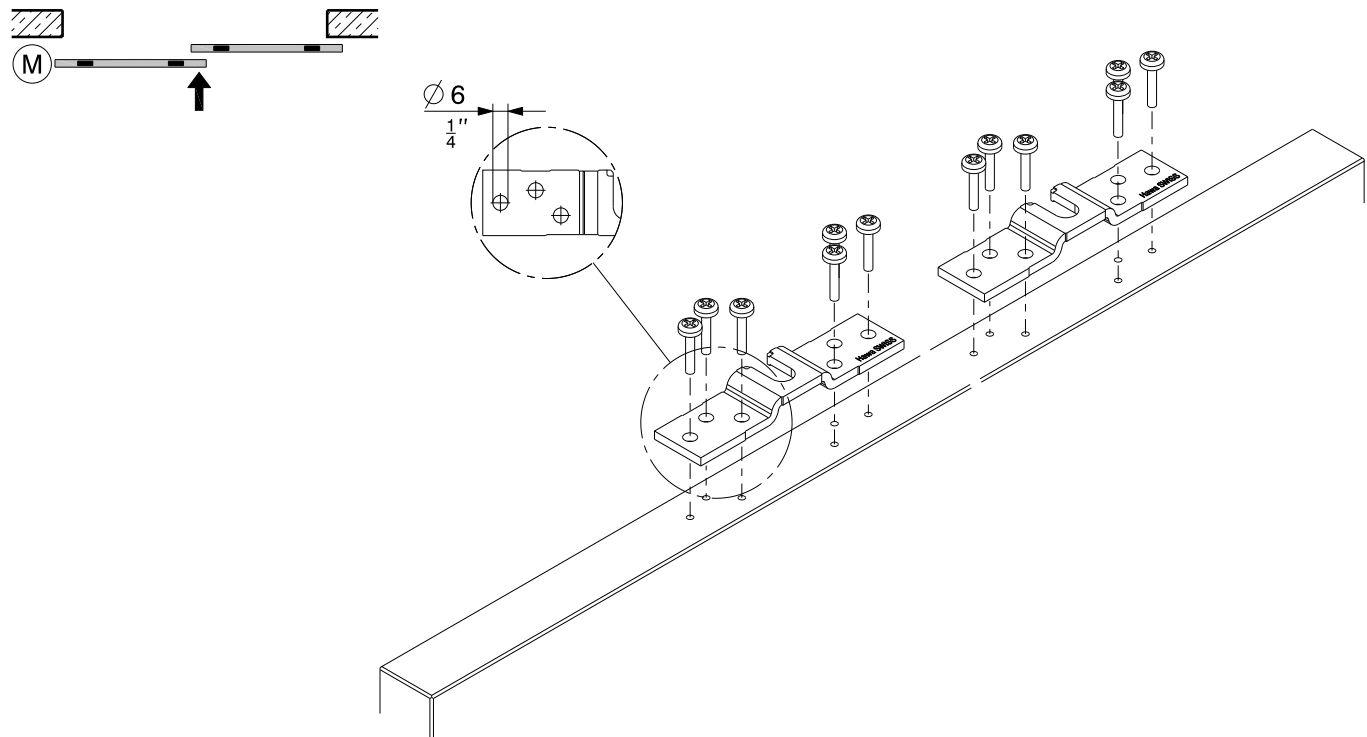


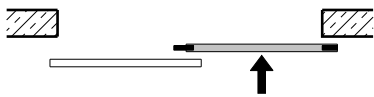


8 Vormontage / Prémontage / Pre-assembly

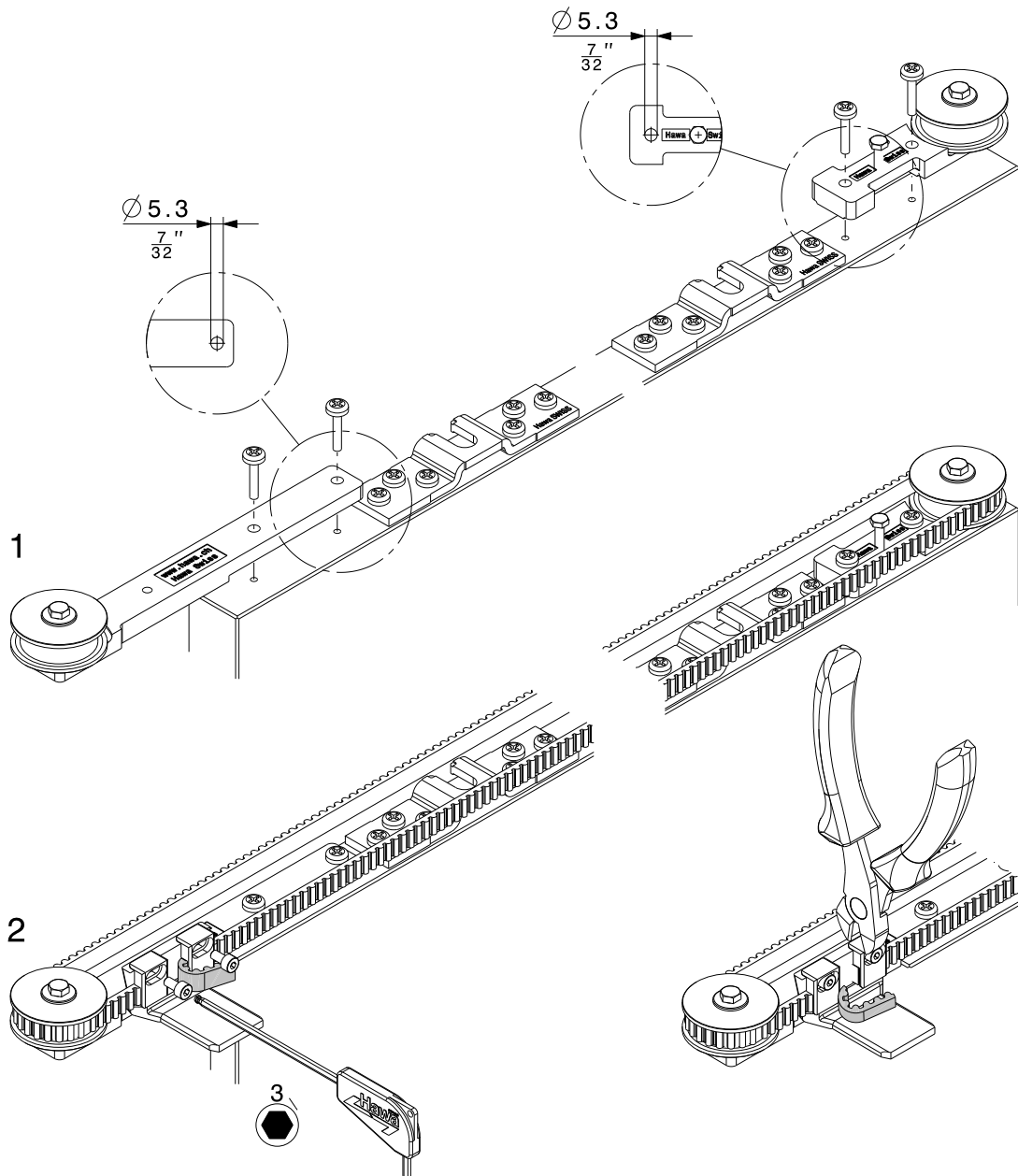
8.1

DE	Vormontage: Schiebeläden
FR	Prémontage: volets coulissants
EN	Pre-assembly: Sliding shutters

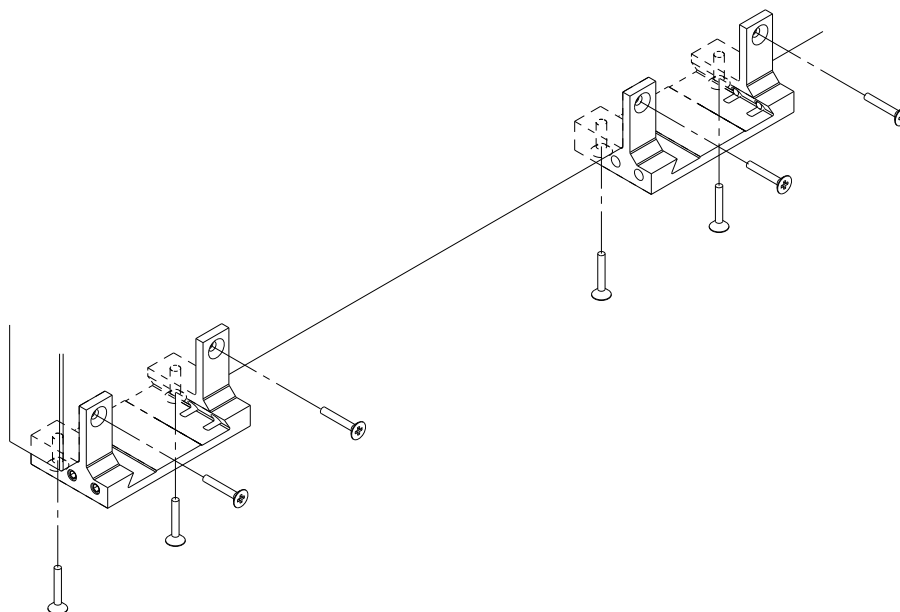
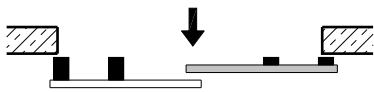
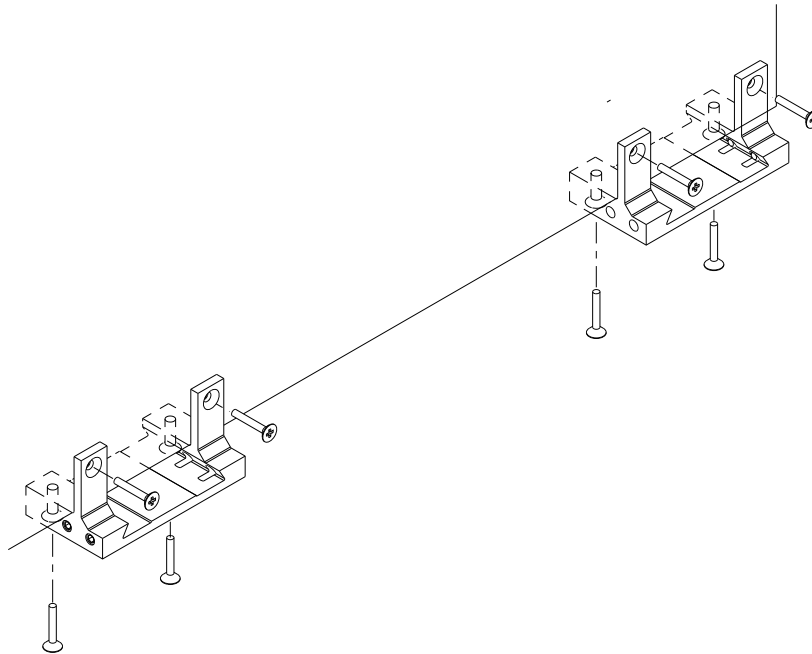
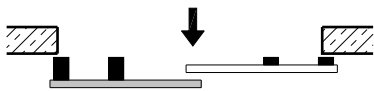




DE	Zahnriemenlänge	
FR	longueur de la courroie dentée	= (2 x SLB) + 250 mm
EN	Length of toothed belt	



- DE Zahnriemen leicht spannen
- FR Tendre légèrement la courroie dentée
- EN Lightly tighten the toothed belt



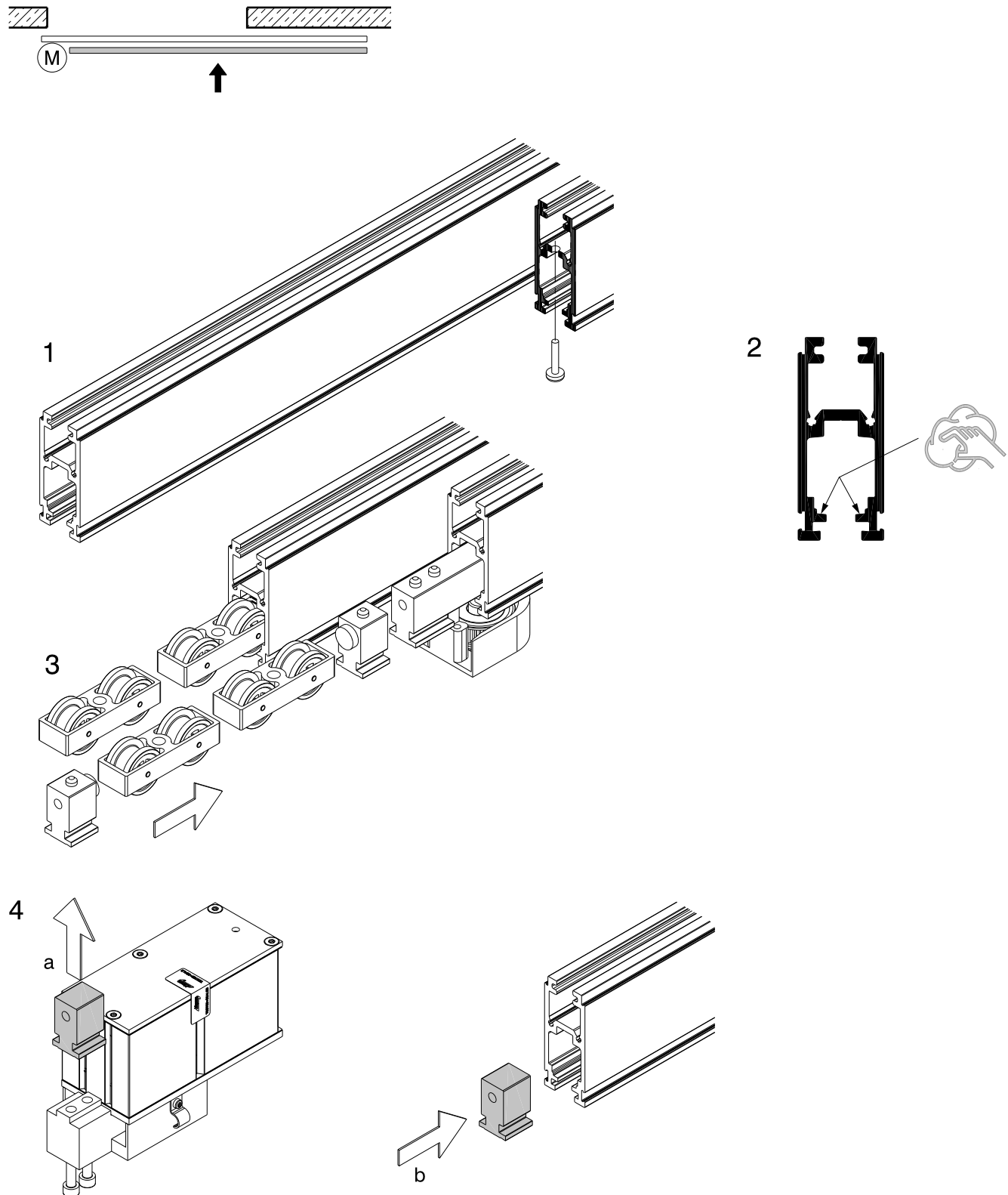
9 Montage / Montage / Assembly

9.1

DE **Montage: Laufschiene**

FR **Montage: rail de roulement**

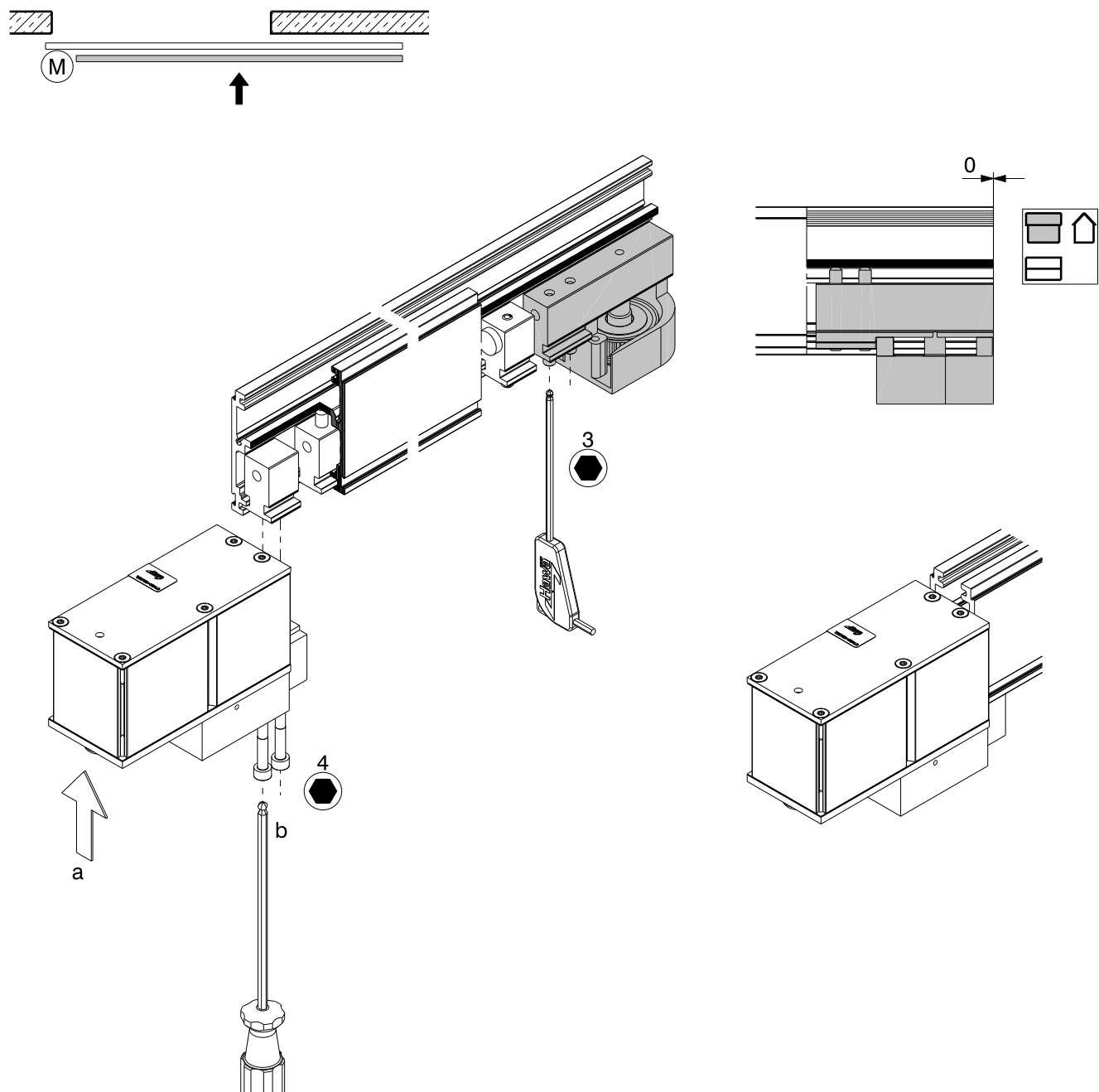
EN **Assembly: Top track**



9.2

DE	Montage: Hawa Motronic 60, Hawa Motronic 100 oder Hawa Motronic 140
FR	Montage: Hawa Motronic 60, Hawa Motronic 100 ou Hawa Motronic 140
EN	Assembly: Hawa Motronic 60, Hawa Motronic 100 or Hawa Motronic 140

- DE** - Fixieren Sie das Anschlusskabel, mit der Bride, links oder rechts an die Antriebseinheit.
- FR** - Fixer le câble de raccordement, avec la bride, à gauche ou à droite, sur l'unité d'entraînement.
- EN** - Use the bracket to attach the connection cable to the left or right of the drive unit.

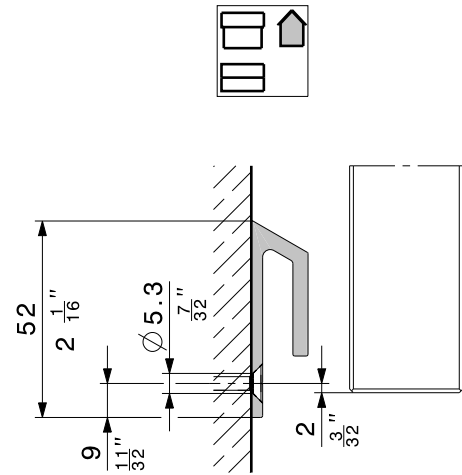
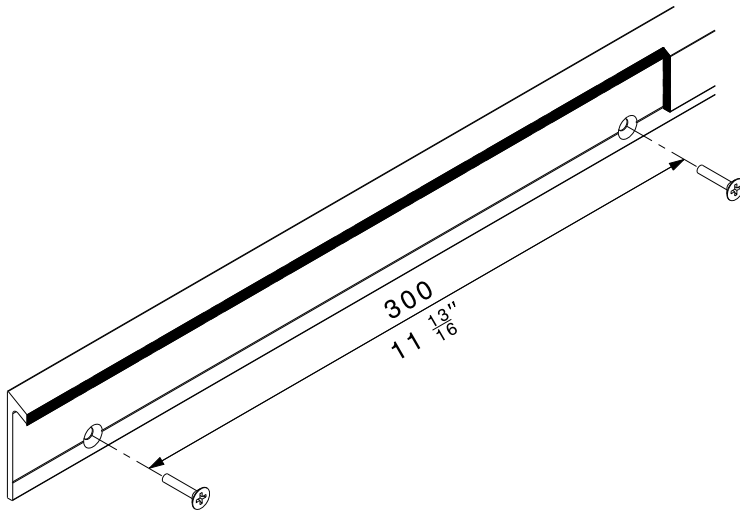


9.3

DE Montage: Führungsschiene

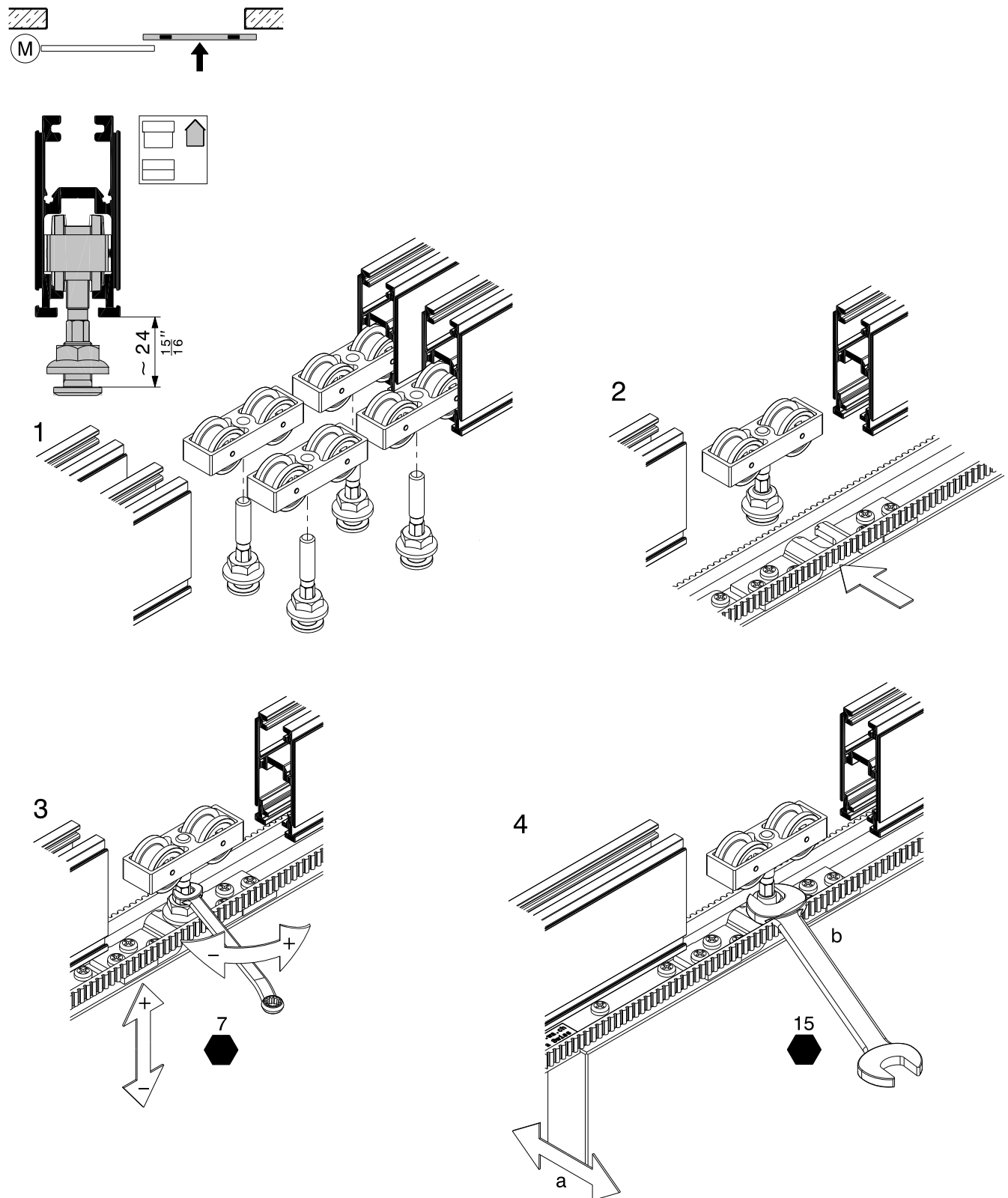
FR Montage: rail de guidage

EN Assembly: Bottom guide channel



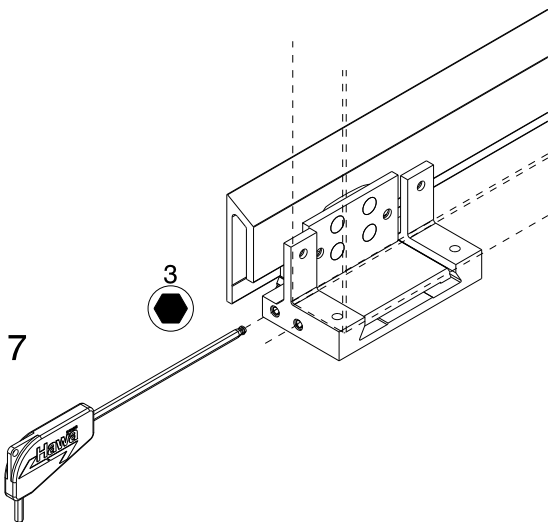
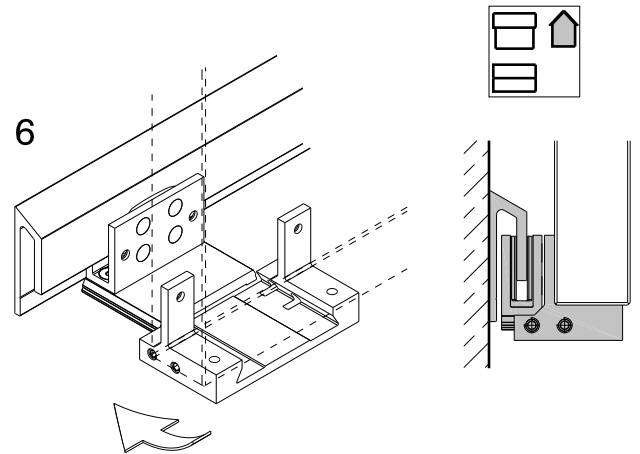
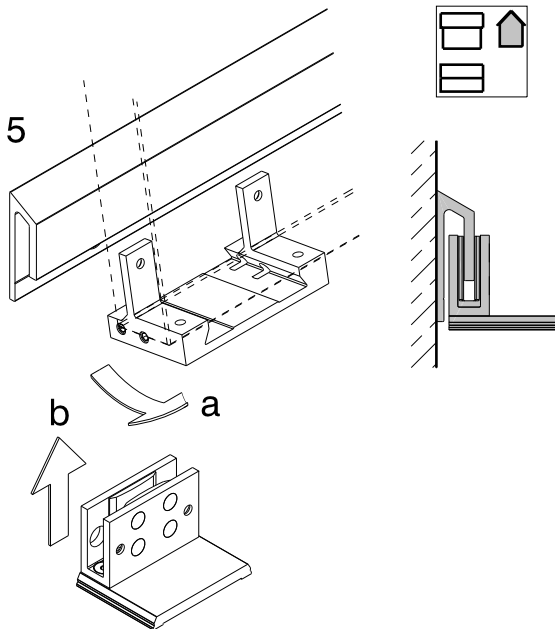
9.4

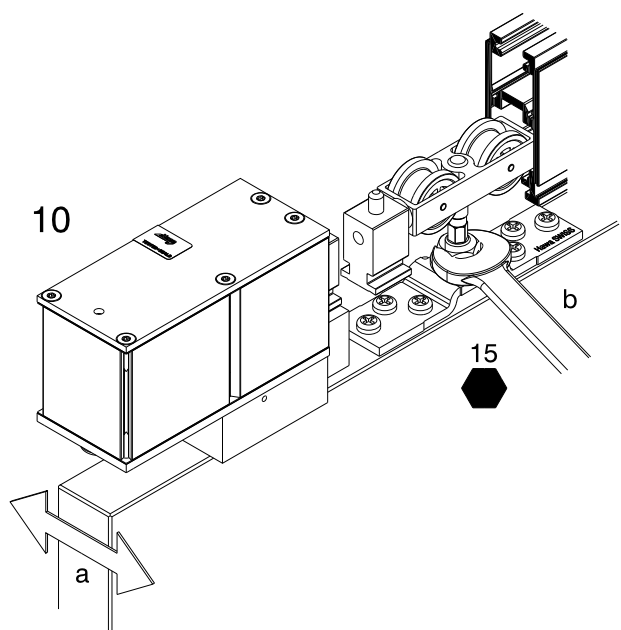
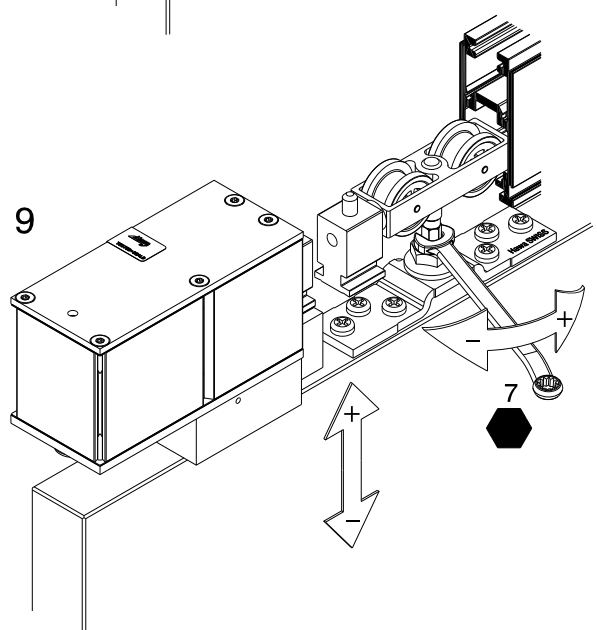
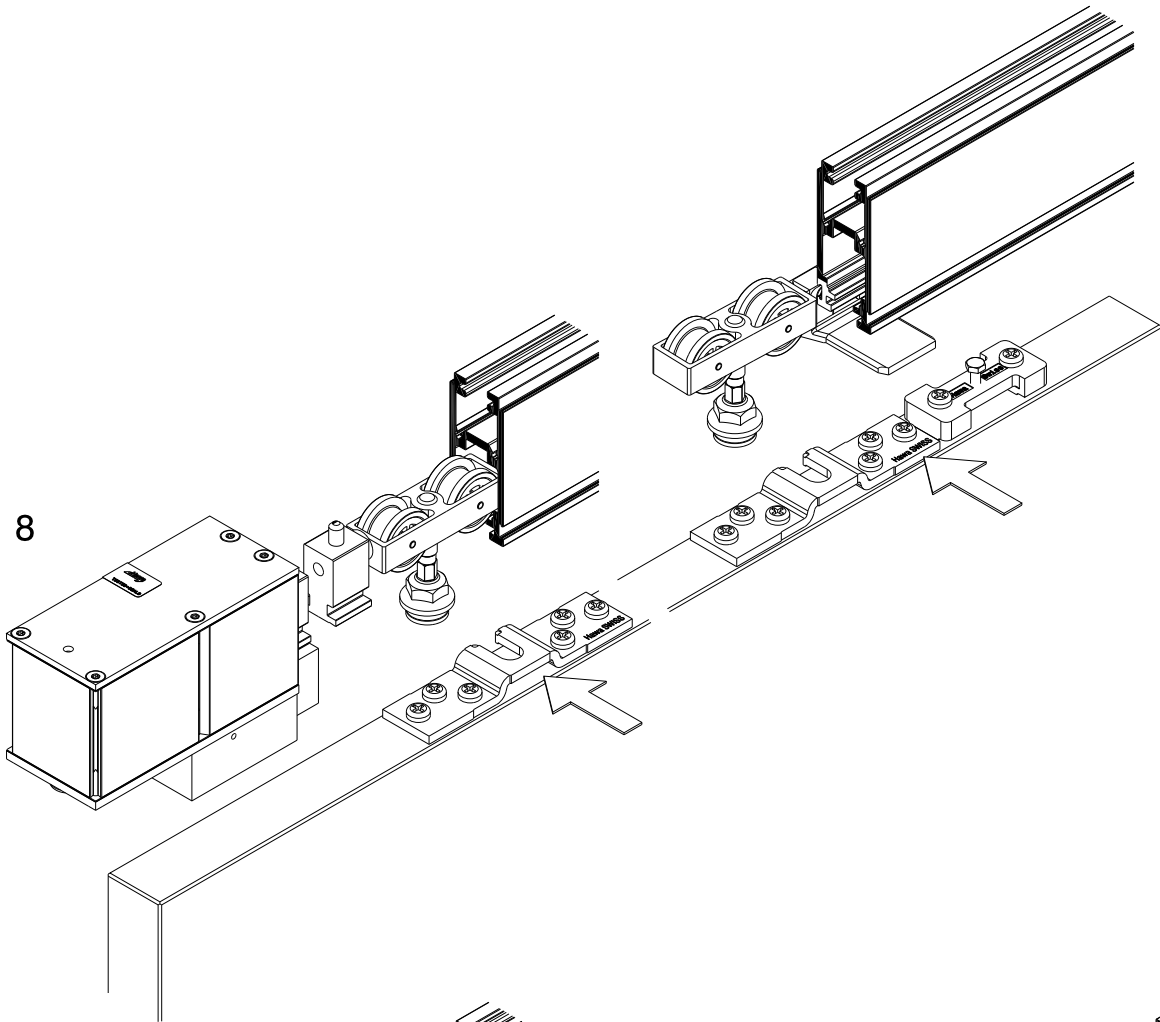
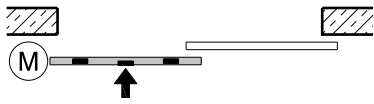
DE **Montage: Schiebeläden**
 FR **Montage: volets coulissants**
 EN **Assembly: Sliding shutters**



- 5 a** **DE** Schiebeladen leicht nach vorne ziehen
FR Tirer légèrement le volet coulissant vers l'avant
EN Pull the sliding shutters slightly forwards

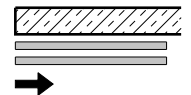
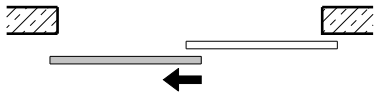
- 5 b** **DE** Schiebeladenführung in Führungsschiene einsetzen
FR Introduire le guide du volet coulissant dans le rail de guidage
EN Insert the sliding shutter guide into the bottom guide channel





9.5

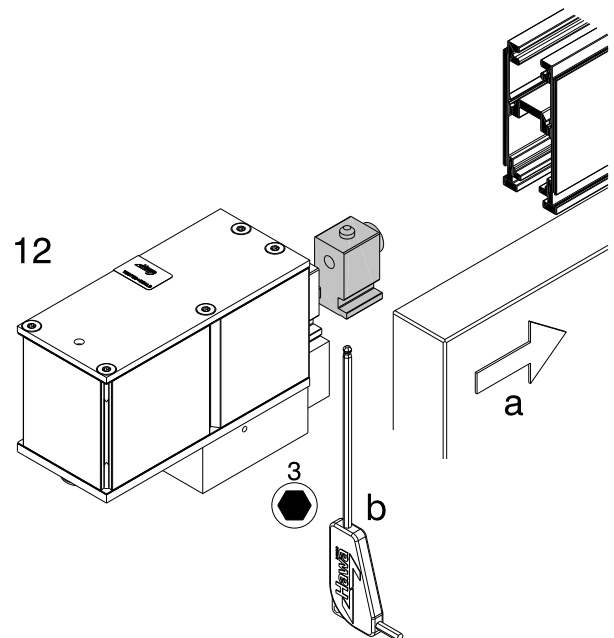
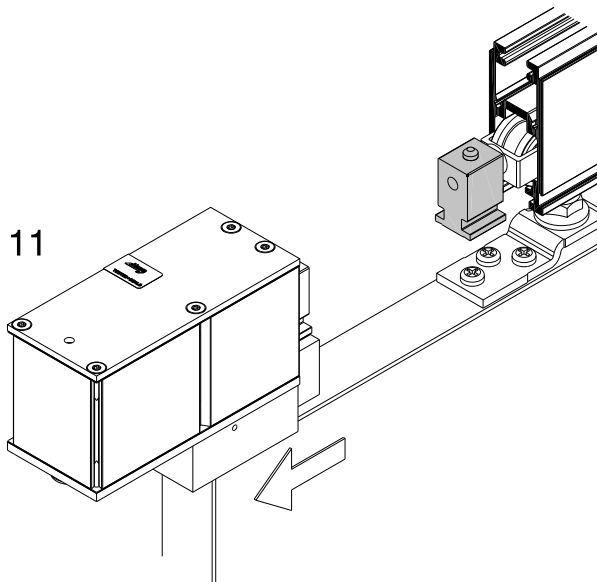
DE	Montage: Endanschlag
FR	Montage: butée de fin de course
EN	Assembly: End stop



- 11** **DE** Schiebeladen schliessen
FR Fermer le volet coulissant
EN Close the sliding shutter

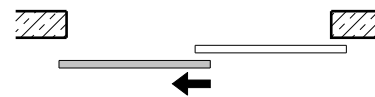
- 12 a** **DE** Schiebeladen öffnen
FR Ouvrir le volet coulissant
EN Open the sliding shutter

- 12 b** **DE** Endanschlag in dieser Position fixieren
FR Fixer la butée de rail dans cette position
EN Set the track stop at this position



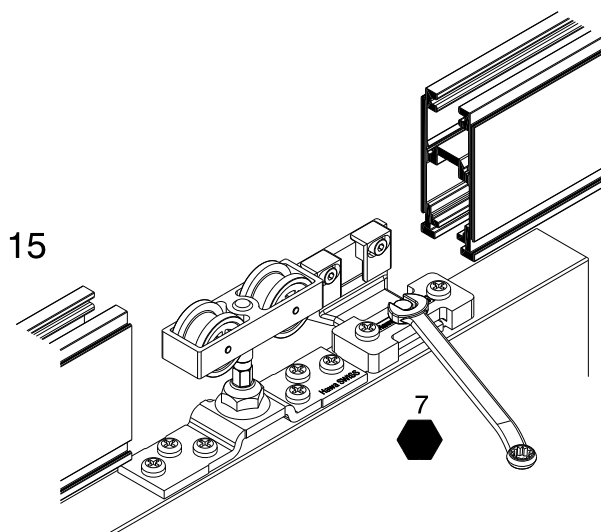
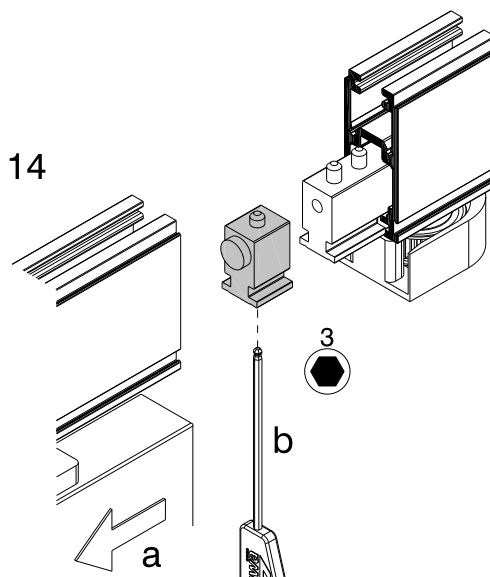
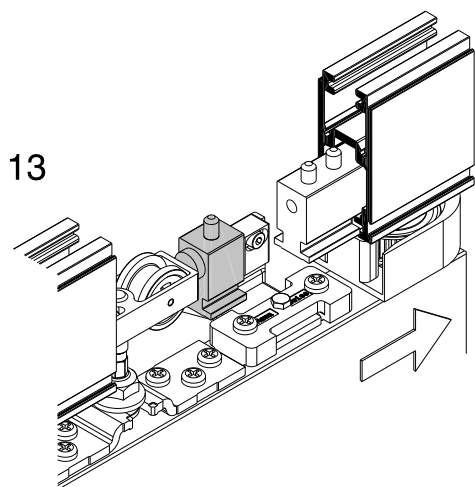


- 13** DE Schiebeladen öffnen
FR Ouvrir le volet coulissant
EN Open the sliding shutter



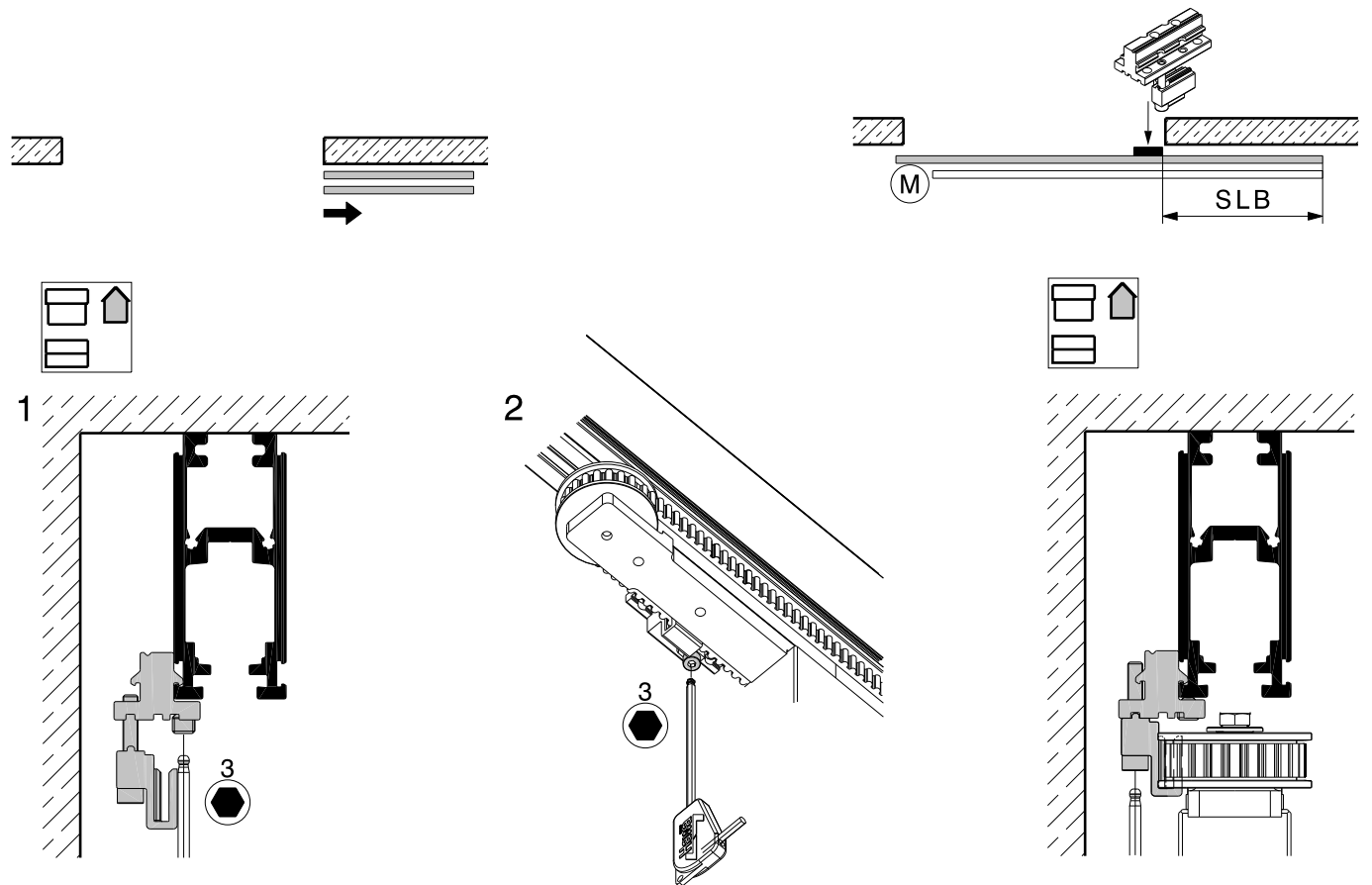
- 14 a** DE Schiebeladen schliessen
FR Fermer le volet coulissant
EN Close the sliding shutter

- 14 b** DE Endanschlag in dieser Position fixieren
FR Fixer la butée de fin de course dans cette position
EN Set the end stop at this position



9.6

DE	Montage: Klemmstück für Zahnriemen
FR	Montage: Pièce de serrage pour courroie dentée
EN	Assembly: Clamping piece for toothed belt



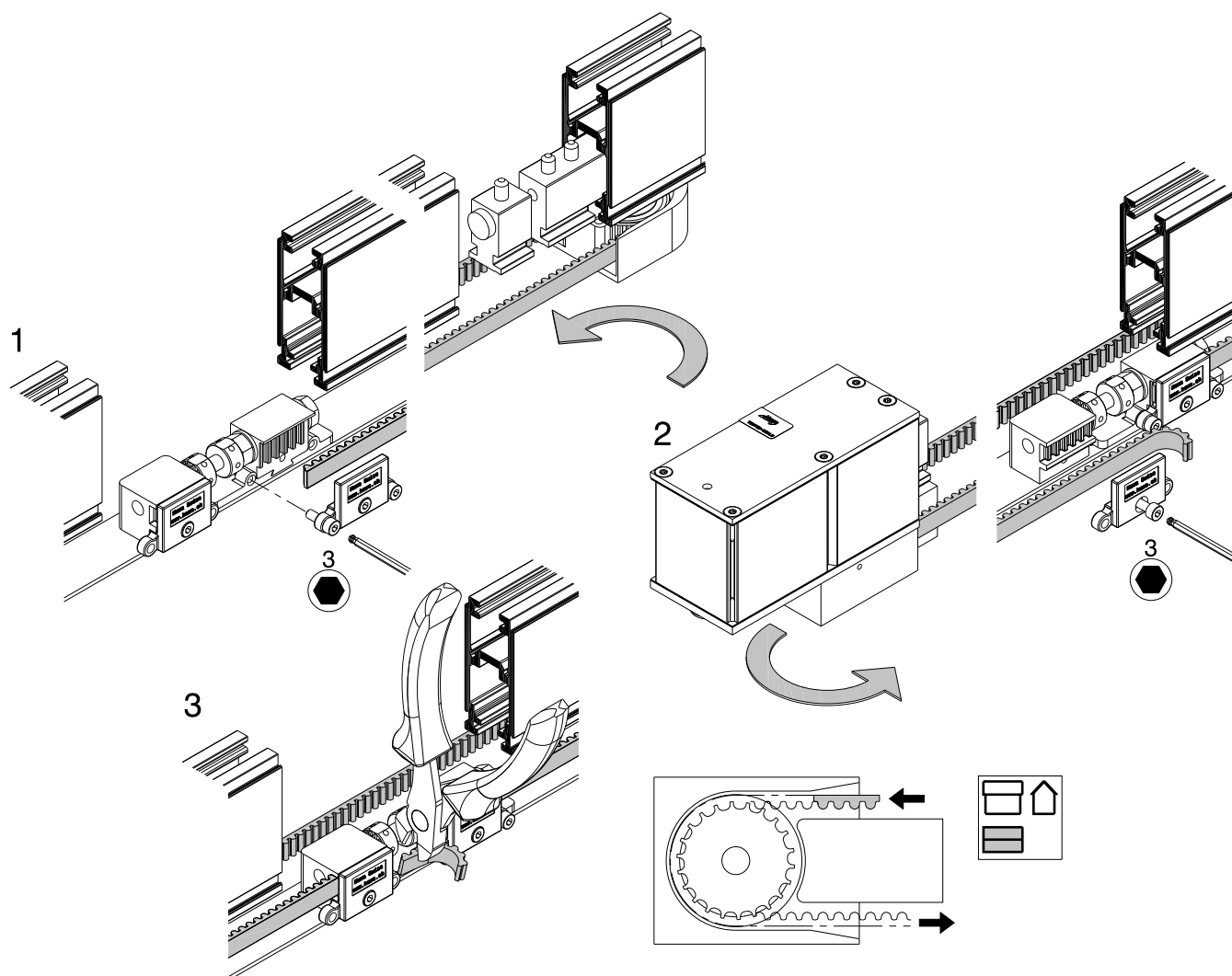
9.7

DE Montage: Zahnriemen

FR Montage: courroie dentée

EN Assembly: Toothed belt

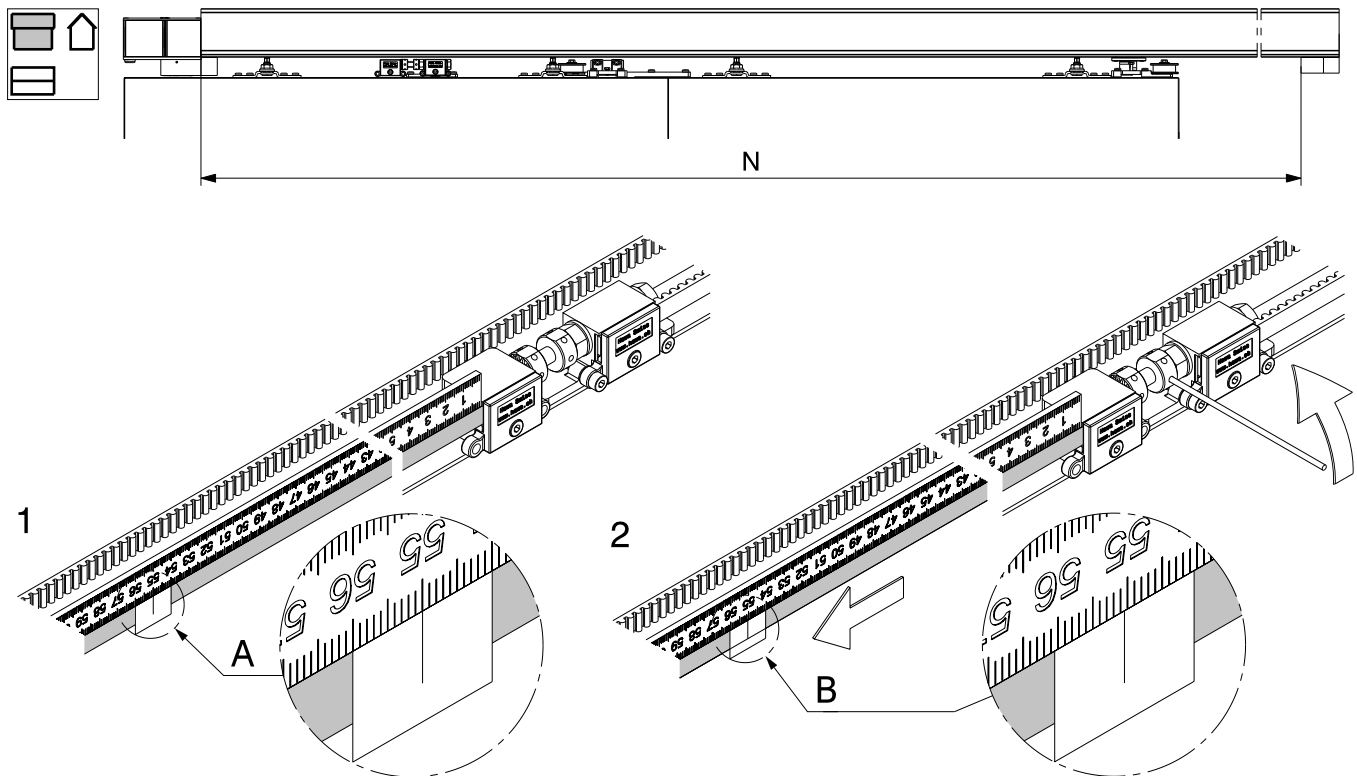
- DE** - Anlage muss leichtgängig bewegbar sein.
- Zahnriemen im stromlosen Zustand einführen und mit dem Zahnriemenschluss verbinden.
- FR** - L'installation doit pouvoir être bougée aisément.
- Introduire la courroie dentée non alimentée et la relier à la serrure à courroie dentée.
- EN** - The installation must be easy to move.
- With the power switched off, insert the toothed belt and connect it with the toothed belt lock.



9.8

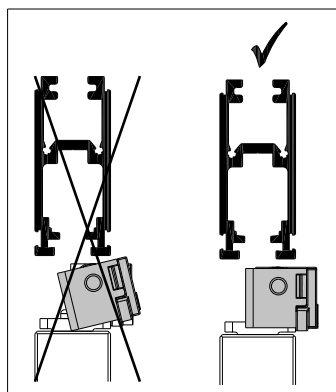
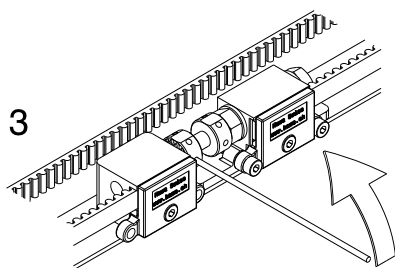
DE	Montage: Zahnriemen spannen
FR	Montage: mise sous tension de la courroie dentée
EN	Assembly: Tensioning the toothed belt

- | | |
|--|--|
| <p>1</p> <p>DE</p> <ul style="list-style-type: none"> - Abstand «N» messen (z. B. N = 4,50 m) - «Mass vor dem Spannen» aus Tabelle entnehmen (550 mm) - Markierung anbringen (bei 550 mm) <p>FR</p> <ul style="list-style-type: none"> - Mesurer la distance « N » (par ex., N = 4,50 m) - Relever dans le tableau la « dimension avant la mise sous tension » (550 mm) - Apposer un marquage (à 550 mm) <p>EN</p> <ul style="list-style-type: none"> - Measure the distance "N" (e.g. N = 4.50 m (1'5 ²³/₃₂ ")) - Reference the "dimension before tensioning" from the table (550 mm (1'9 ²¹/₃₂ ")) - Apply the indicator mark (at 550 mm (1'9 ²¹/₃₂ ")) | <p>2</p> <p>DE</p> <ul style="list-style-type: none"> - Zahnriemen 0.5 mm spannen («Mass nach dem Spannen» = 550,5 mm) - Markierung entfernen <p>FR</p> <ul style="list-style-type: none"> - Tendre la courroie dentée sur 0,5 mm (« dimension après la mise sous tension » = 550,5 mm) - Retirer le marquage <p>EN</p> <ul style="list-style-type: none"> - Tension the toothed belt by 0.5 mm (¹/₃₂ ") - ("dimension after tensioning" = 550.5 mm (1'9 ¹¹/₁₆ ")) - Remove the indicator mark |
|--|--|



DE FR EN	Abstand N Distance N Distance N	Mass vor dem Spannen Dimension avant la mise sous tension Dimension before tensioning	Mass nach dem Spannen Dim. après la mise sous tension Dimension after tensioning	Dehnung Allongement Stretch
	0,90 – 1,99 m (2'11 ⁷ / ₁₆ " – 6'6 ¹¹ / ₃₂ ")	700 mm (2'3 ⁹ / ₁₆ ")	700,5 mm (2'3 ¹⁹ / ₃₂ ")	0,5 mm (¹ / ₃₂ ")
	2,00 – 3,99 m (6'6 ³ / ₄ " – 13'1 ³ / ₃₂ ")	650 mm (2'1 ¹⁹ / ₃₂ ")	650,5 mm (2'1 ⁵ / ₈ ")	0,5 mm (¹ / ₃₂ ")
	4,00 – 5,99 m (13'1 ¹⁵ / ₃₂ " – 19'7 ¹³ / ₁₆ ")	550 mm (1'9 ²¹ / ₃₂ ")	550,5 mm (1'9 ¹¹ / ₁₆ ")	0,5 mm (¹ / ₃₂ ")
	6,00 – 7,50 m (19'8 ⁷ / ₃₂ " – 24'7 ⁹ / ₃₂ ")	450 mm (1'5 ²³ / ₃₂ ")	450,5 mm (1'5 ³ / ₄ ")	0,5 mm (¹ / ₃₂ ")

- 3** DE - Spannring arretieren
FR - Bloquer la bague de serrage
EN - Lock the tensioning ring



 **VORSICHT**

Beschädigung des Getriebes

- Nach Montage des Zahnriemens die Schiebeläden nur mit max. 5 cm/s verschieben
 - Nicht in den Endanschlag schieben
-

 **ATTENTION**

Endommagement du système de transmission

- Après le montage de la courroie dentée, ne pas déplacer les volets coulissants à plus de 5 cm/s max.
 - Ne pas les faire coulisser jusqu'à la butée de fin de course
-

 **CAUTION**

Damage to gear assembly

- When the toothed belt is installed, do not move the sliding shutters any faster than 5 cm/s
 - Do not slide into the end stop
-

9.9**DE Montage: Inbetriebnahme****FR Montage: mise en service****EN Assembly: Commissioning****DE**

Für die Inbetriebnahme kann auch die Inbetriebnahmebox (23789) verwendet werden.

Lernfahrt

Während der Lernfahrt darf die Stromversorgung nicht unterbrochen werden. Die Lernfahrt muss durch eine Person überwacht werden.

- Lernfahrt auslösen
 - AUF und ZU Tasten abwechselungsweise je 4 mal innerhalb von 4 Sekunden betätigen.
 - Anlage fährt bis Endanschlag, anschliessend an das entgegengesetzte Ende
- Warten bis Lernfahrt beendet ist
- Funktionskontrolle durchführen
 - AUF und ZU Tasten betätigen

FR

Pour la mise en service, il est également possible d'utiliser le boîtier de mise en service (23789).

Course d'apprentissage

L'alimentation en courant ne doit pas être coupée pendant la course d'apprentissage. La course d'apprentissage doit être surveillée par une personne.

- Lancer la course d'apprentissage
 - Appuyer 4 fois alternativement sur les deux touches OUVERT et FERMÉ dans un intervalle de 4 secondes.
 - L'installation se déplace jusqu'à la butée de fin de course, puis jusqu'à l'extrémité opposée.
- Attendre que la course d'apprentissage soit achevée
- Effectuer un contrôle de fonctionnement
 - Appuyer sur les touches OUVERT et FERMÉ

EN

The commissioning box (23789) can also be used for commissioning.

Teach-in process

The power supply must not be interrupted during the teach-in process. The teach-in process must be monitored by a technician.

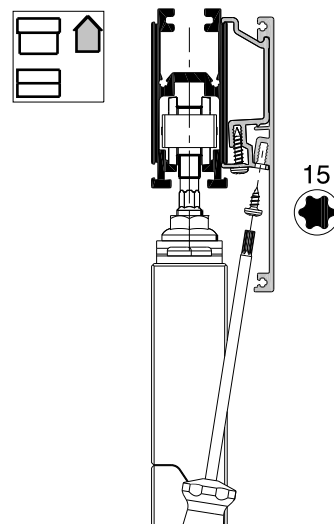
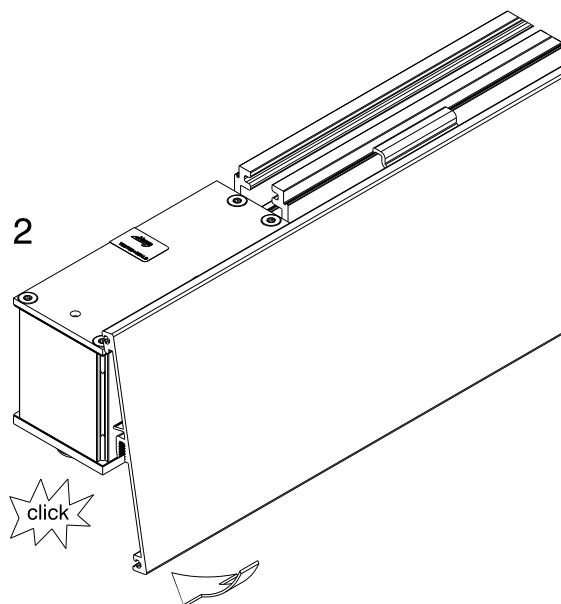
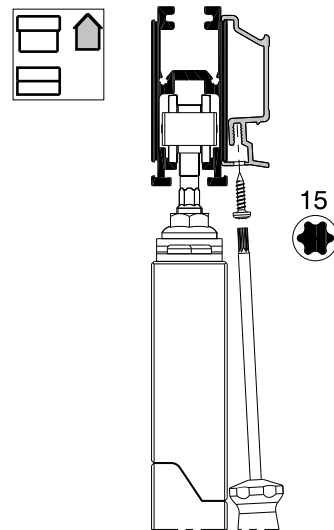
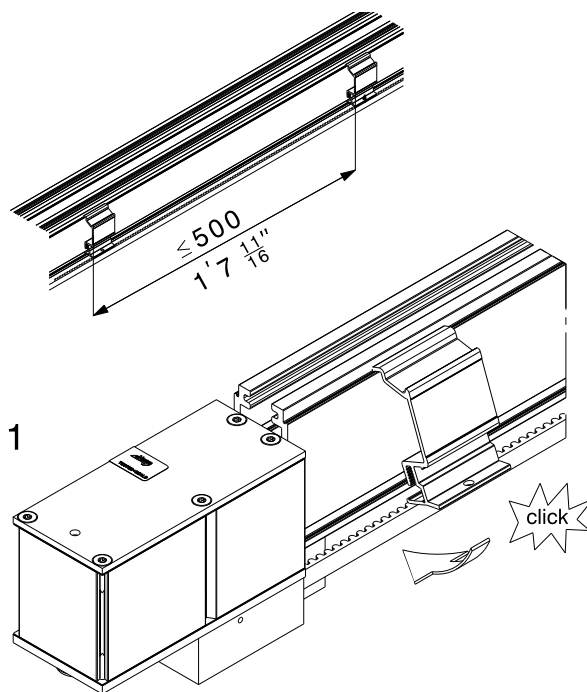
- Starting the teach-in process
 - Press the OPEN and CLOSE keys alternately 4 times within 4 seconds.
 - The sliding shutters travel to the end stop and then to the opposite end.
- Wait until the teach-in process is finished
- Wait until the teach-in process is finished
 - Press the OPEN and CLOSE keys

9.10

DE **Montage: Verblendung**

FR **Montage: cache**

EN **Assembly: Cover**



10 Demontage / Démontage / Disassembly

10.1

DE Demontage: Zahnriemenschluss

FR Démontage: serrure à courroie dentée

EN Disassembly: Toothed belt lock

DE

Durch Lösen der Schrauben kann das Zahnriemenschluss von der Grundplatte getrennt werden. Der Schiebeladen kann aus- und wieder eingehängt werden ohne den Zahnriemen zu lösen.

FR

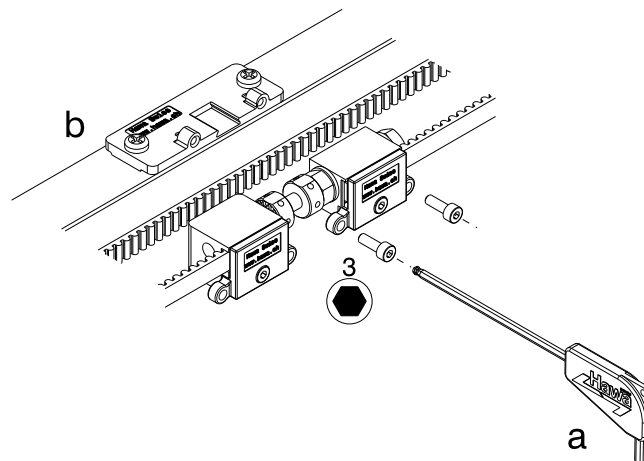
Il est possible, en dévissant les vis, de séparer la serrure à courroie dentée de la plaque de base. Le volet coulissant peut être décroché, puis de nouveau raccroché, sans avoir à défaire la courroie dentée.

EN

Loosening the screws allows the toothed belt lock to be separated from the base plate. The sliding shutter can be removed and re-placed without undoing the toothed belt.

- a** **DE** Schrauben lösen
FR Dévisser les vis
EN Loosen screws

- b** **DE** Schiebeladen aushängen
FR Décrocher le volet coulissant
EN Remove sliding shutter



11 Optionales / En option / Optional

11.1

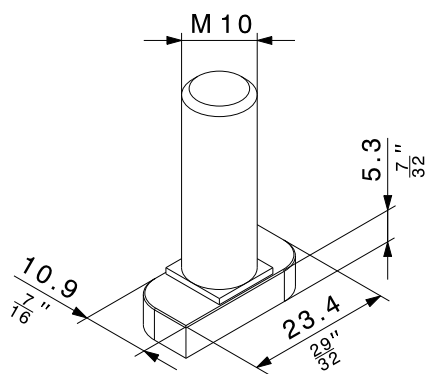
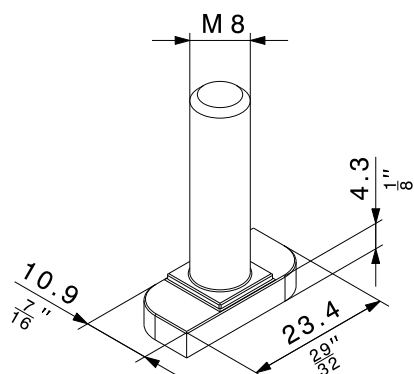
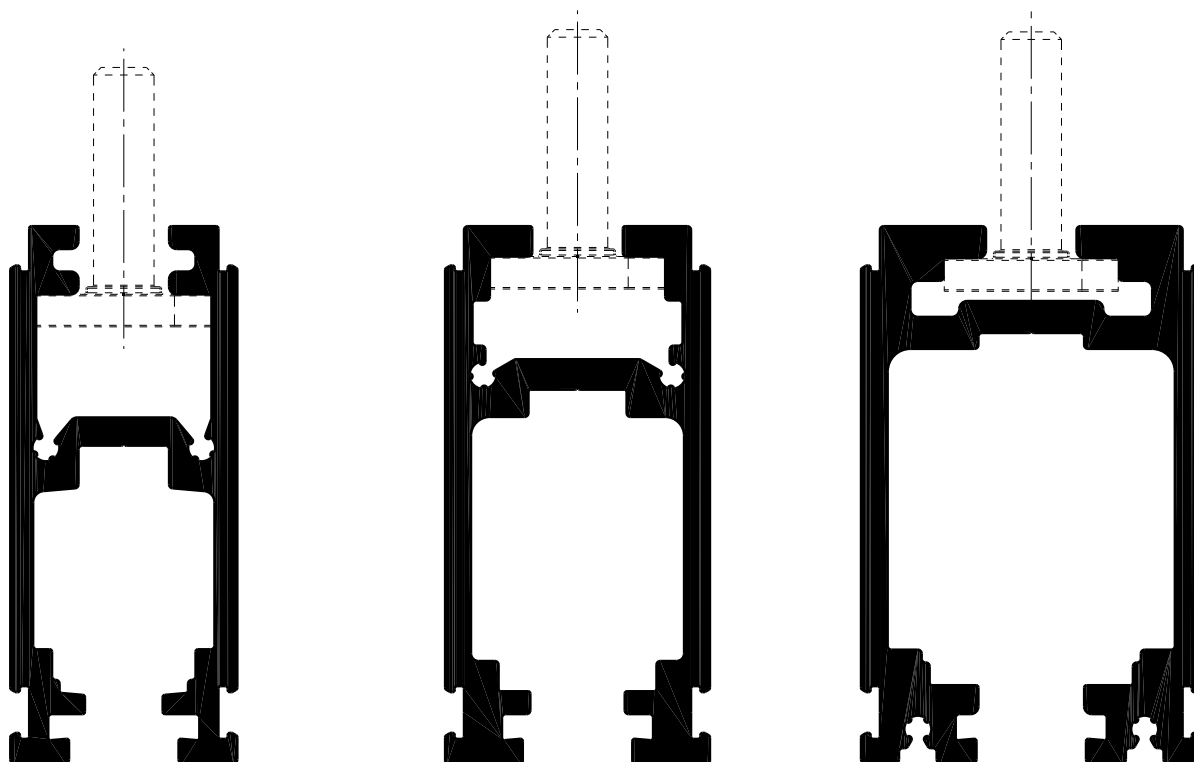
DE	Optionales: Montage mit bauseitiger Hammerkopfschraube Typ 28/15
FR	En option: montage avec vis à tête rectangulaire avec angles abattus de type 28/15 du client
EN	Optional: Assembly using hammer head bolts type 28/15 provided by the customer



Hawa Frontslide
60 Matic Telescopic 2

Hawa Frontslide
100 Matic Telescopic 2

Hawa Frontslide
140 Matic Telescopic 2

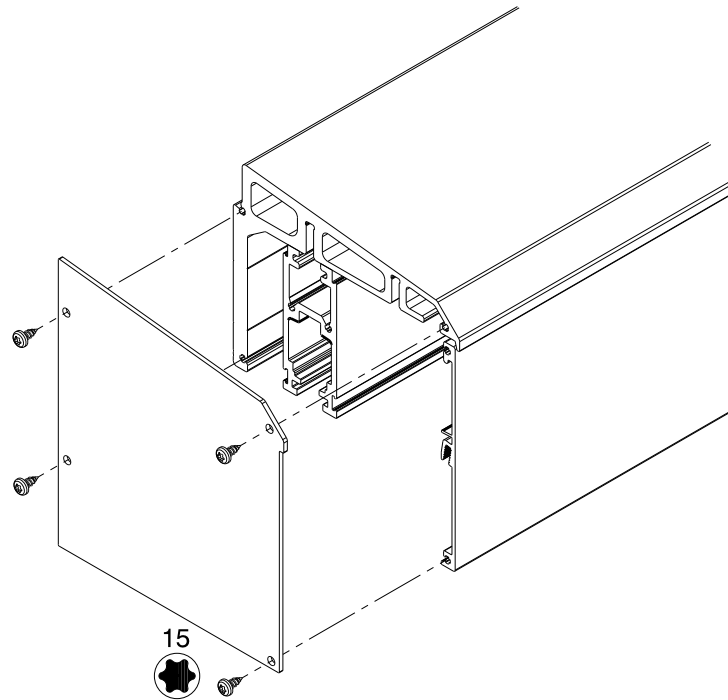


11.2

DE **Optionales: Abdeckkappe**

FR **En option: cache de recouvrement**

EN **Optional: Cover cap**

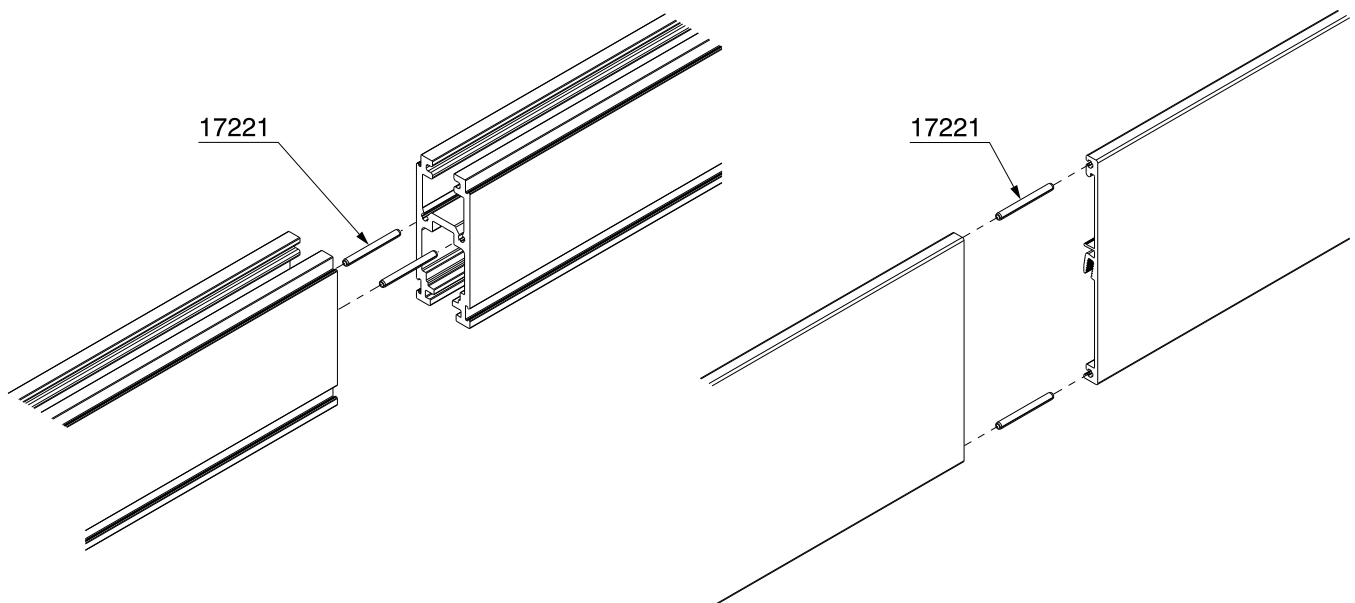


11.3

DE **Optionales: Verbindungsstifte**

FR **En option: goujons de raccordement**

EN **Optional: Connecting pins**



DE

Hawa ist eine registrierte Marke der Hawa Sliding Solutions AG (folgend Hawa), Produktbezeichnungen (z.B. Junior) sind entweder durch Hawa registriert oder Hawa beansprucht daran die exklusiven Nutzungsrechte. Der Inhalt dieser Publikation inklusive Zeichnungen/Grafiken ist urheberrechtlich geschützt. Ohne ausdrückliche Genehmigung der Hawa darf er weder vervielfältigt noch verändert oder in anderer Weise genutzt werden.

FR

Hawa est une marque déposée de Hawa Sliding Solutions AG (ci-après : Hawa). Les désignations de produits (par exemple, Junior) sont également déposées par Hawa ou Hawa en revendique les droits d'exploitation exclusifs. Le contenu de cette publication, y compris les dessins et les graphiques, est protégé par le droit d'auteur. Il ne peut être reproduit, modifié ou utilisé de quelque manière que ce soit sans l'autorisation expresse de Hawa.

EN

Hawa is a registered trademark of Hawa Sliding Solutions AG ("Hawa"). Product names (such as Junior) are registered by Hawa, or Hawa claims exclusive rights of use to them. The contents of this publication, including photographs and graphics are protected by copyright. These contents may not be copied or modified or otherwise used without Hawa's explicit consent.

**Hawa Sliding Solutions AG**

Untere Fischbachstrasse 4, 8932 Mettmenstetten, Schweiz

Tel. +41 44 787 17 17

info@hawa.com, www.hawa.com