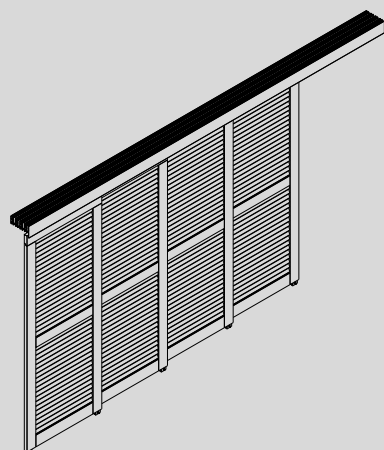


Hawa Frontslide 100 A Telescopic 4 Hawa Frontslide 60 A Telescopic 4



Planungs- und Montageanleitung

Beschlag zum gleichzeitigen Schieben von 4 Holz-, Metall- oder Leichtmetall-Schiebeläden bis 60 kg / 100 kg

Instructions de conception et de montage

Ferrure pour le coulissement simultané de 4 volets coulissants en bois, en métal ou en métal léger, pesant respectivement jusqu'à 60 kg / 100 kg

Planning and installation instructions

Hardware for simultaneously sliding 4 sliding shutters made of wood, metal or aluminium weighing up to 60 kg (132 lbs.) / 100 kg (220 lbs.)

24990 d

Patente / Brevets / Patents

1 Inhaltsverzeichnis

Inhalt	Seite
2 Produktinformation	3
3 Abkürzungen, Symbole	8
4 Übersichten	
4.1 Übersicht: Hawa Frontslide 60 A Telescopic 4, Hawa Frontslide 100 A Telescopic 4	9
4.2 Übersicht: Positionsnummern	10
5 Planung	
5.1 Planung: Hawa Frontslide 60 A Telescopic 4	11
5.2 Planung: Hawa Frontslide 100 A Telescopic 4	12
5.3 Planung: Führungssituationen	13
6 Berechnung	
6.1 Berechnung: Schiebeladenbreite, Laufschiene und Führungsschiene	14
6.2 Berechnung: Aufhängepunkte	15
6.3 Berechnung: Bohrungen Schiebeladen	16
6.4 Berechnung: Bohrungen untere Schiebeladenführung	17
7 Vormontage	
7.1 Vormontage: Schiebeläden	18
8 Montage	
8.1 Montage: Laufschiene	21
8.2 Montage: Schiebeläden	22
8.3 Montage: Schienenpuffer	27
8.4 Montage: Klemmstück für Zahnriemen	29
8.5 Montage: Mitnehmer, schmal	30
8.6 Montage: Verblendung	31
9 Optionales	
9.1 Optionales: Schliess- und Arretiermöglichkeiten Hawa Frontslide 60 A Telescopic 4	32
9.2 Optionales: Montage mit bauseitiger Hammerkopfschraube Typ 28/15	33
9.3 Optionales: Verbindungsstifte	34

2 Produktinformation

Bestimmungsgemässe Verwendung

Der Hawa Frontslide 60 A Telescopic 4 und Hawa Frontslide 100 A Telescopic 4 dient ausschliesslich als Sicht- und Sonnenschutz.

Bestimmungsgemässer Verwendungsort

Aussenbereich mit ländlichem Binnenlandklima, ohne speziell hohe Belastung durch Umweltverschmutzung und min. 20 km vom Meer entfernt.

Technische Daten

Hawa Frontslide 60 A Telescopic 4

Max. Gewicht pro Schiebeladen	60 kg
Min. Schiebeladenbreite	550 mm
Max. Schiebeladenbreite	1200 mm
Max. Schiebeladenhöhe	3200 mm
Schiebeladendicke	28–40 mm

Hawa Frontslide 100 A Telescopic 4

Max. Gewicht pro Schiebeladen	100 kg
Min. Schiebeladenbreite	600 mm
Max. Schiebeladenbreite	1200 mm
Max. Schiebeladenhöhe	3200 mm
Schiebeladendicke	28–40 mm

Zertifikate sind unter www.hawa.com abrufbar.

Artikelnummer

Artikel werden mit einer 5-stelligen Nummer bezeichnet.

Allgemeine Hinweise

Die Montage wird am Beispiel des Hawa Frontslide 60 A Telescopic 4 gezeigt. Abweichende Arbeitsschritte für Hawa Frontslide 100 A Telescopic 4 sind entsprechend gekennzeichnet.

Das Dokument «Sicherheitshinweise» (22991) ist integraler Bestandteil dieser Planungs- und Montageanleitung.

Führen Sie nach Abschluss der Montage eine Funktionskontrolle durch.

Nach der Funktionskontrolle ist dem Endnutzer die Anleitung, sowie das Dokument «Sicherheitshinweise» (22991) zu übergeben.

Es gelten metrische Abmessungen – Zollangaben sind nur zur Information.

Anleitungen aufbewahren, Ersatz unter www.hawa.com.

Risiko- und Restrisiko

Vom Beschlag geht kein Risiko- oder Restrisiko aus.

Entsorgung

Die Werkstoffe, Zubehör und Verpackung sollen einer umweltgerechten Wiederverwertung zugeführt werden.

1 Sommaire

Contenu		Page
2 Informations sur les produits		5
3 Abréviations, symboles		8
4 Aperçus généraux	4.1 Aperçu général: Hawa Frontslide 60 A Telescopie 4, Hawa Frontslide 100 A Telescopie 4	9
	4.2 Aperçu général: numéros de position	10
5 Planification	5.1 Planification: Hawa Frontslide 60 A Telescopie 4	11
	5.2 Planification: Hawa Frontslide 100 A Telescopie 4	12
	5.3 Planification: situations de guidage	13
6 Calcul	6.1 Calcul: largeur du volet coulissant, rail de roulement et rail de guidage	14
	6.2 Calcul: points de suspension	15
	6.3 Calcul: perçages du volet coulissant	16
	6.4 Calcul: perçages du guide inférieur du volet coulissant	17
7 Prémontage	7.1 Prémontage: volet coulissant	18
8 Montage	8.1 Montage: rail de roulement	21
	8.2 Montage: volets coulissants	22
	8.3 Montage: butée de rail	27
	8.4 Montage: Pièce de serrage pour courroie dentée	29
	8.5 Montage: Entraîneur, fin	30
	8.6 Montage: cache	31
9 En option	9.1 En option: possibilités de fermeture et de blocage Hawa Frontslide 60 A Telescopie 4	32
	9.2 En option: montage avec vis à tête rectangulaire avec angles abattus de type 28/15 du client	33
	9.3 En option: goujons de raccordement	34

2 Informations sur les produits

Utilisation conforme aux dispositions

Les systèmes Hawa Frontslide 60 A Telescopic 4 und Hawa Frontslide 100 A Telescopic 4 servent exclusivement de protection contre la vue et le soleil.

Lieu d'utilisation conforme aux dispositions

Espaces extérieurs exposés à un climat continental de région non côtière, non soumis à des sollicitations particulièrement fortes en matière de pollution environnementale et situés à une distance d'au moins 20 km de la mer.

Données techniques

Hawa Frontslide 60 A Telescopic 4		Hawa Frontslide 100 A Telescopic 4	
Poids max. par volet coulissant	60 kg	Poids max. par volet coulissant	100 kg
Largeur min. de volet coulissant	550 mm	Largeur min. de volet coulissant	600 mm
Largeur max. de volet coulissant	1200 mm	Largeur max. de volet coulissant	1200 mm
Hauteur max. de volet coulissant	3200 mm	Hauteur max. de volet coulissant	3200 mm
Épaisseur de volet coulissant	28–40 mm	Épaisseur de volet coulissant	28–40 mm

Certificats consultables sur le site Internet www.hawa.com.

Numéros d'articles

Les articles sont désignés par un numéro à 5 chiffres.

Indications d'ordre général

Le montage est décrit à partir de l'exemple du système Hawa Frontslide 60 A Telescopic 4. Les étapes de travail spécifiques au système Hawa Frontslide 100 A Telescopic 4 sont repérées en conséquence. Le document « Consignes de sécurité » (22991) fait partie intégrante de ces instructions de planification et de montage. Une fois le montage effectué, procéder à un contrôle de fonctionnement.

Après ce contrôle de fonctionnement, les instructions de planification et de montage, ainsi que le document « Consignes de sécurité » (22991) doivent être remis à l'utilisateur final.

Les dimensions applicables sont métriques – les dimensions en pouces ne sont fournies qu'à titre informatif.

Conserver ces instructions ; en cas de perte, il est possible d'en obtenir un nouvel exemplaire sur le site Internet www.hawa.com.

Risques et risques résiduels

Cette ferrure n'occasionne aucun risque, ni aucun risque résiduel.

Élimination

Les matériaux, les accessoires et les emballages doivent être soumis à un recyclage conforme aux impératifs écologiques.

1 Table of contents

Contents		Page
2	Product information	7
3	Abbreviations, symbols	8
4	Overviews	
	4.1 Overview: Hawa Frontslide 60 A Telescopic 4, Hawa Frntslide 100 A Telescopic 4	9
	4.2 Overview: position numbers	10
5	Planning	
	5.1 Planning: Hawa Frontslide 60 A Telescopic 4	11
	5.2 Planning: Hawa Frontslide 100 A Telescopic 4	12
	5.3 Planning: Guide situations	13
6	Calculation	
	6.1 Calculation: Sliding shutter width, top track and bottom guide channel	14
	6.2 Calculation: Suspension points	15
	6.3 Calculation: Drill holes, sliding shutter	16
	6.4 Calculation: Drill holes, bottom sliding shutter guide	17
7	Pre-assembly	
	7.1 Pre-assembly: Sliding shutter	18
8	Assembly	
	8.1 Assembly: Top track	21
	8.2 Assembly: Sliding shutters	22
	8.3 Assembly: track stop	27
	8.4 Assembly: Clamping piece for toothed belt	29
	8.5 Assembly: Driver, narrow	30
	8.6 Assembly: Cover	31
9	Optional	
	9.1 Optional: Locking and securing options Hawa Frontslide 60 A Telescopic 4	32
	9.2 Optional: Assembly using hammer head bolts type 28/15 provided by the customer	33
	9.3 Optional: Connecting pins	34

2 Product information

Intended use

The Hawa Frontslide 60 A Telescopic 4 and Hawa Frontslide 100 A Telescopic 4 serves exclusively as a privacy screen and sun protection.

Intended place of use

External area with a rural inland climate, no particularly high pollution burden and at least 20 km (12.4 mi) away from the sea.

Technical data

Hawa Frontslide 60 A Telescopic 4

Max. weight per sliding shutter	60 kg (132 lbs.)
Min. sliding shutter width	550 mm (1'9 ²¹ / ₃₂ ")
Max. sliding shutter width	1200 mm (1'11 ¹ / ₄ ")
Max. sliding shutter height	3200 mm (10'6")
Sliding shutter thickness	28–40 mm (1 ¹ / ₈ "-1 ¹⁹ / ₃₂ ")

Hawa Frontslide 100 A Telescopic 4

Max. weight per sliding shutter	100 kg (220 lbs.)
Min. sliding shutter width	600 mm (1'11 ⁵ / ₈ ")
Max. sliding shutter width	1200 mm (1'11 ¹ / ₄ ")
Max. sliding shutter height	3200 mm (10'6")
Sliding shutter thickness	28–40 mm (1 ¹ / ₈ "- 1 ¹⁹ / ₃₂ ")

Certificates are available for downloading at www.hawa.com.

Article number

Articles are identified by a 5-digit number.

General notes

Installation is illustrated using a Hawa Frontslide 60 A Telescopic 4 as an example. Deviating work steps for Hawa Frontslide 100 A Telescopic 4 are indicated accordingly.

The document "Safety Notes" (22991) is an integral component of these planning and installation instructions. Carry out a function check when installation is complete. Hand over the instructions and the "Safety Notes" document (22991) to the end user after the function check.

Metric measurements apply – those in inches are for information only.

Retain the instructions. Replacements available from www.hawa.com.


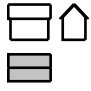






Risk and residual risk

The hardware does not pose a risk or residual risk.

Disposal

Materials, accessories and packaging should be recycled in an environmentally friendly manner.

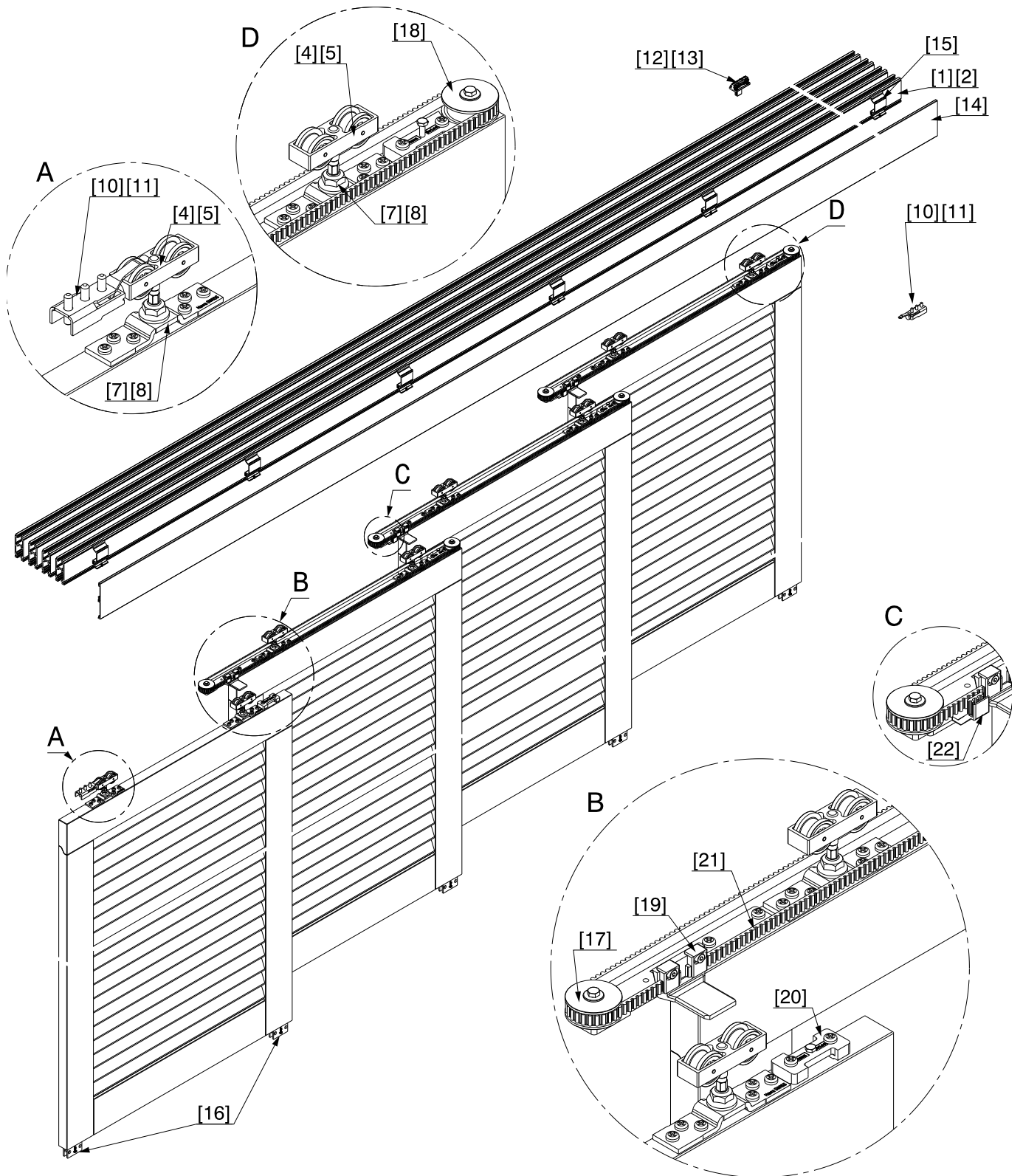
3 Abkürzungen, Symbole / Abréviations, symboles / Abbreviations, symbols

AB	DE Anlagebreite / FR Largeur d'installation / EN Installation width
FS	DE Führungsschiene / FR Rail de guidage / EN Bottom guide channel
LMB	DE Lichtmassbreite / FR Largeur intérieure / EN Inside width
LMH	DE Lichtmasshöhe / FR Hauteur intérieure / EN Height clearance
LS	DE Laufschiene / FR Rail de roulement / EN Top track
M	DE Konstruktionsmasse / FR Dimensions de la structure EN Design dimension
P	DE Schiebeladenüberschneidung / FR Chevauchement des volets coulissants EN Sliding shutter overlap
SLB	DE Schiebeladenbreite / FR Largeur de volet coulissant / EN Sliding shutter width
	DE Vorderansicht / FR Vue de face / EN Front view
	DE Draufsicht / FR Vue de dessus / EN Top view
	DE Seitenansicht / FR Vue de côté / EN Side view
	DE Detail / FR Détails / EN Details
	DE Ansichtsseite / FR Vue en projection / EN View side
	DE Werkzeugnummer, Werkzeugart / FR Numéro d'outil, type d'outil EN Tool number, tool type
	DE Reinigen / FR Nettoyage / EN Cleaning
	DE Praxisbezogene Informationen und Tipps / FR Informations et astuces pratiques EN Practical information and tips

4 Übersichten / Aperçus généraux / Overviews

4.1

DE	Übersicht: Hawa Frontslide 60 A Telescopic 4, Hawa Frontslide 100 A Telescopic 4
FR	Aperçu général: Hawa Frontslide 60 A Telescopic 4, Hawa Frontslide 100 A Telescopic 4
EN	Overview: Hawa Frontslide 60 A Telescopic 4, Hawa Frntslide 100 A Telescopic 4

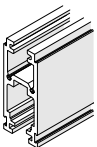
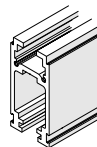
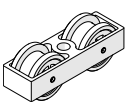
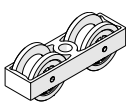
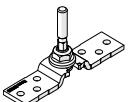
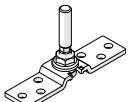
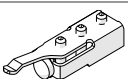
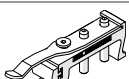
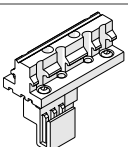
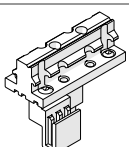


4.2

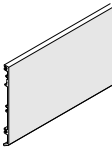
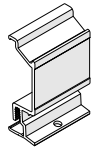
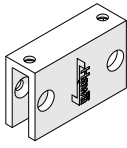
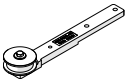
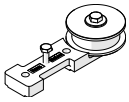
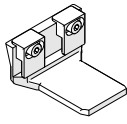
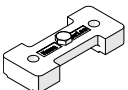
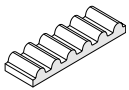
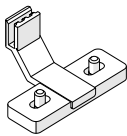
DE	Übersicht: Positionsnummern
FR	Aperçu général: numéros de position
EN	Overview: position numbers

Hawa Frontslide 60 A Telescopic 4

Hawa Frontslide 100 A Telescopic 4

[1]	 24795 24796 24839	[2]	 24797 24798 24840	
[4]	 17119	[5]	 24552	
[7]	 24562	[8]	 24564	
[10]	 17027	[11]	 24834	
[12]	 24777	[13]	 25059	

Hawa Frontslide 60 A Telescopic 4
Hawa Frontslide 100 A Telescopic 4

[14]	 24808 □ 24810 □ 24809 □ 24811 □ 24845 □	[15]	 24767	[16]	 24542
[17]	 20139	[18]	 20140	[19]	 20141
[20]	 20246	[21]	 20208	[22]	 20142

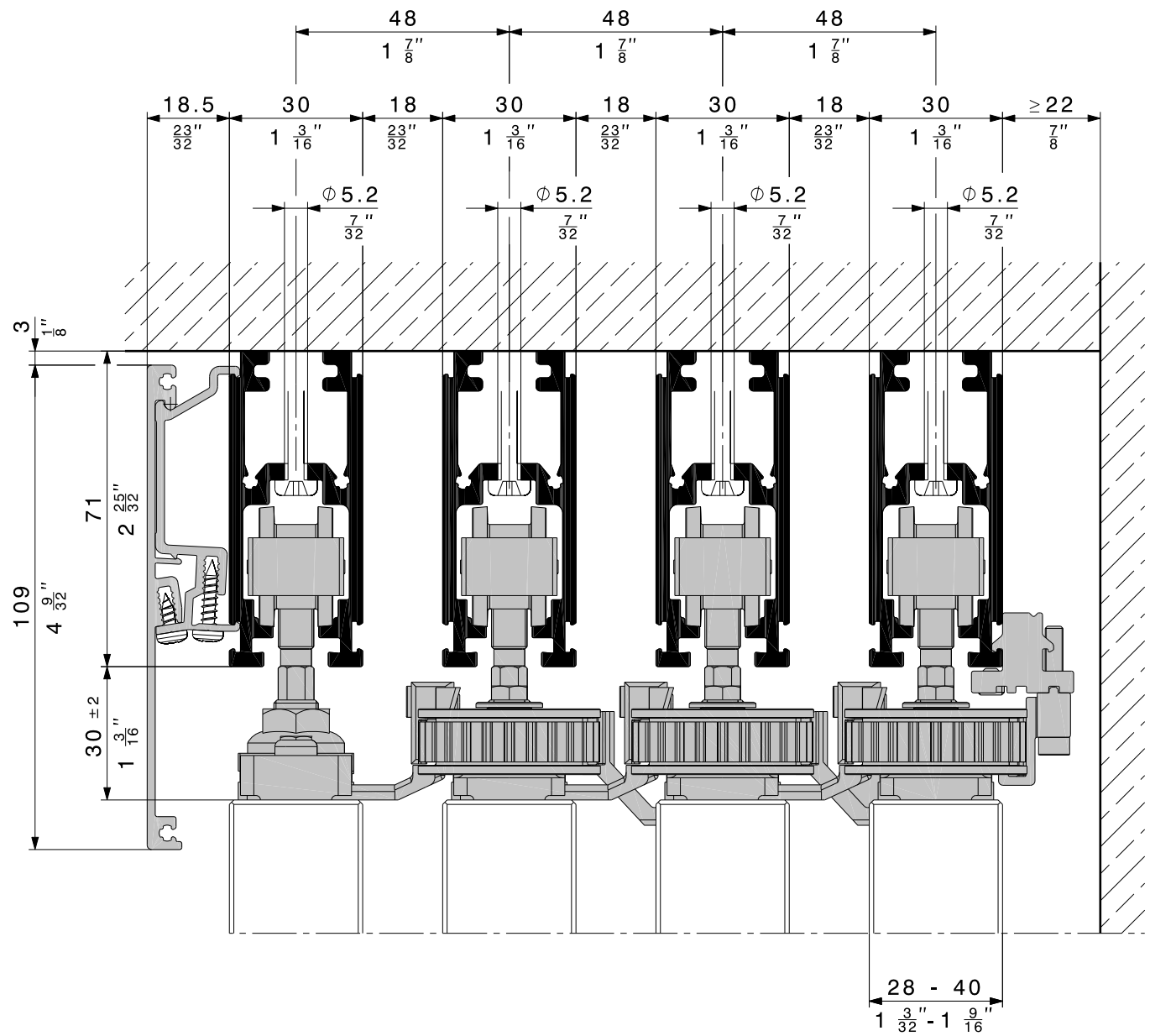
5 Planung / Planification / Planning

5.1

DE Planung: Hawa Frontslide 60 A Telescopic 4

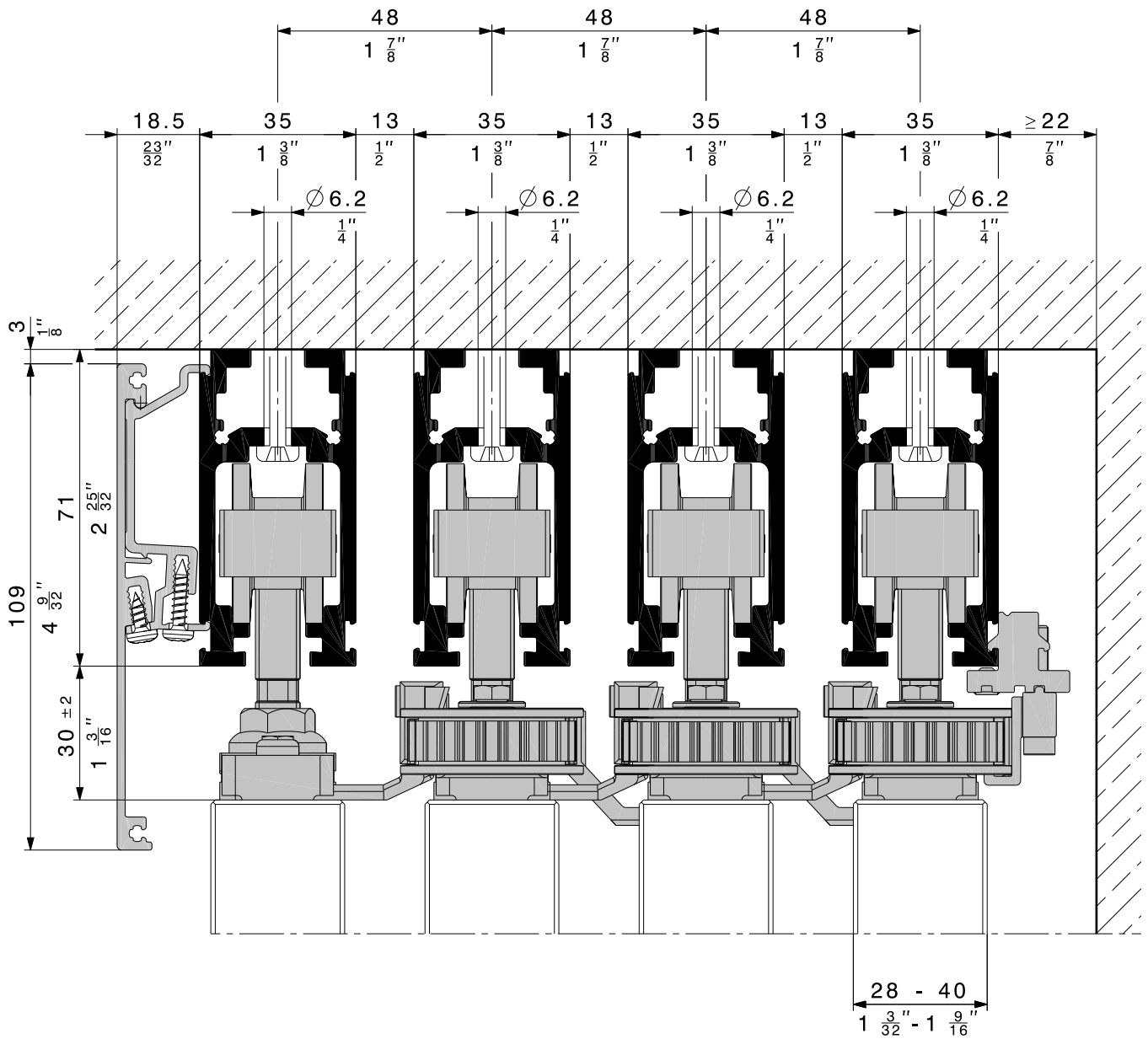
FR Planification: Hawa Frontslide 60 A Telescopic 4

EN Planning: Hawa Frontslide 60 A Telescopic 4



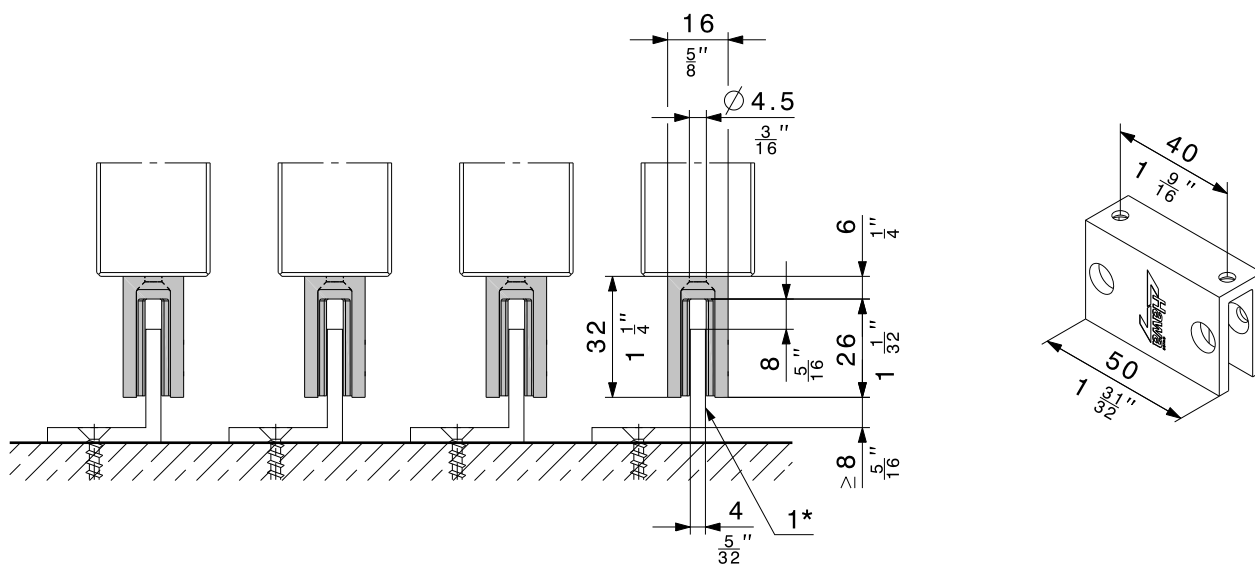
5.2

DE	Planung: Hawa Frontslide 100 A Telescopic 4
FR	Planification: Hawa Frontslide 100 A Telescopic 4
EN	Planning: Hawa Frontslide 100 A Telescopic 4



5.3

DE Planung: Führungssituationen
 FR Planification: situations de guidage
 EN Planning: Guide situations

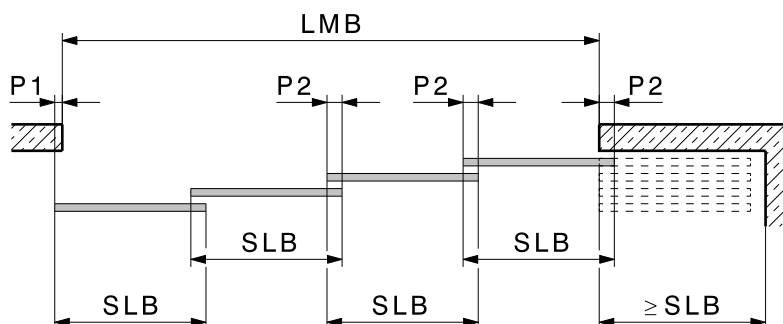


1* DE bauseits / FR A effectuer par le client / EN provided by the customer /

6 Berechnung / Calcul / Calculation

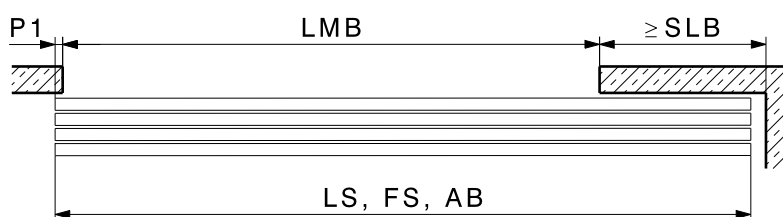
6.1

DE Berechnung: Schiebeladenbreite, Laufschiene und Führungsschiene
FR Calcul: largeur du volet coulissant, rail de roulement et rail de guidage
EN Calculation: Sliding shutter width, top track and bottom guide channel



$$SLB = \frac{LMB + P1}{4} + P2$$

$$P2 \geq 50$$



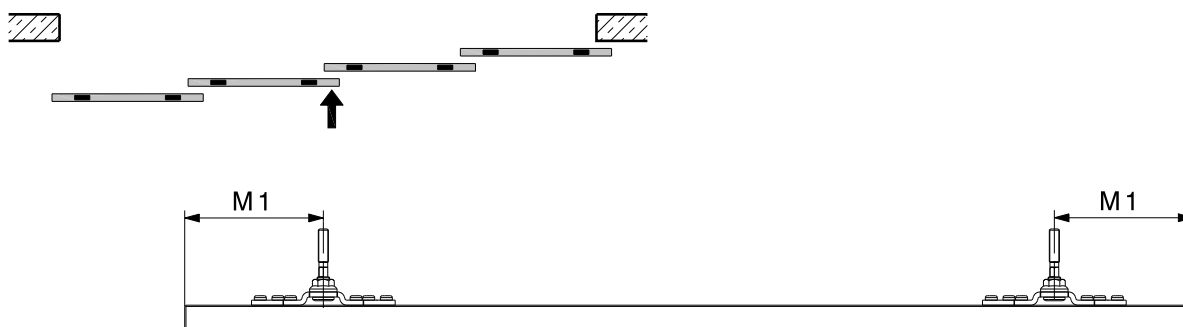
$$LS = LMB + P1 + SLB$$

6.2

DE	Berechnung: Aufhängepunkte
FR	Calcul: points de suspension
EN	Calculation: Suspension points



System / Abstand in mm/inch Système / Distance en mm (pouces) System / distance in mm (inch)	M1
Hawa Frontslide 60 A Telescopic 4	160 (6 $\frac{5}{16}$ ")
Hawa Frontslide 100 A Telescopic 4	160 (6 $\frac{5}{16}$ ")

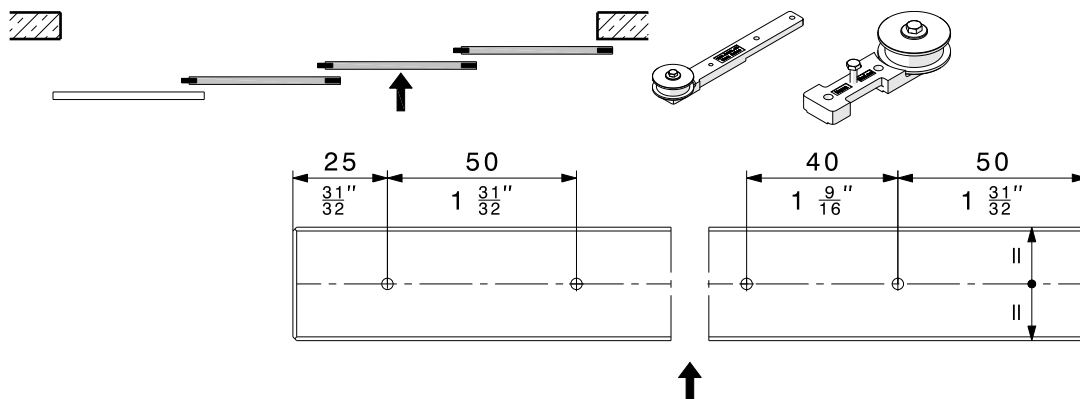
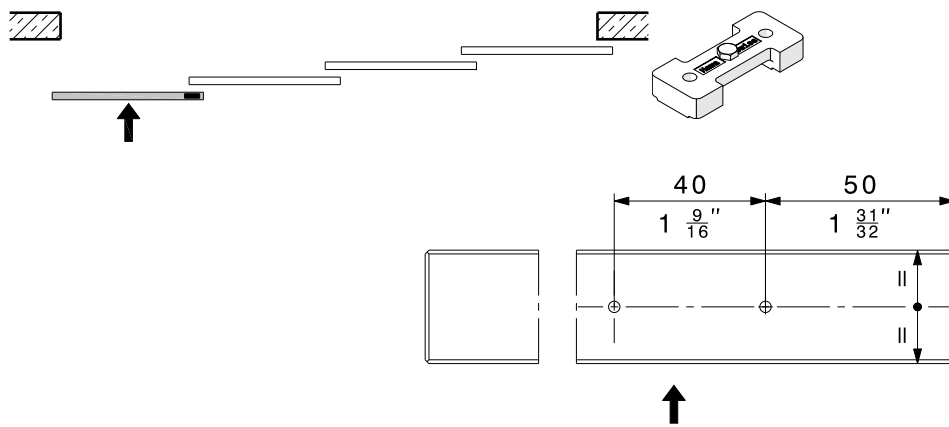
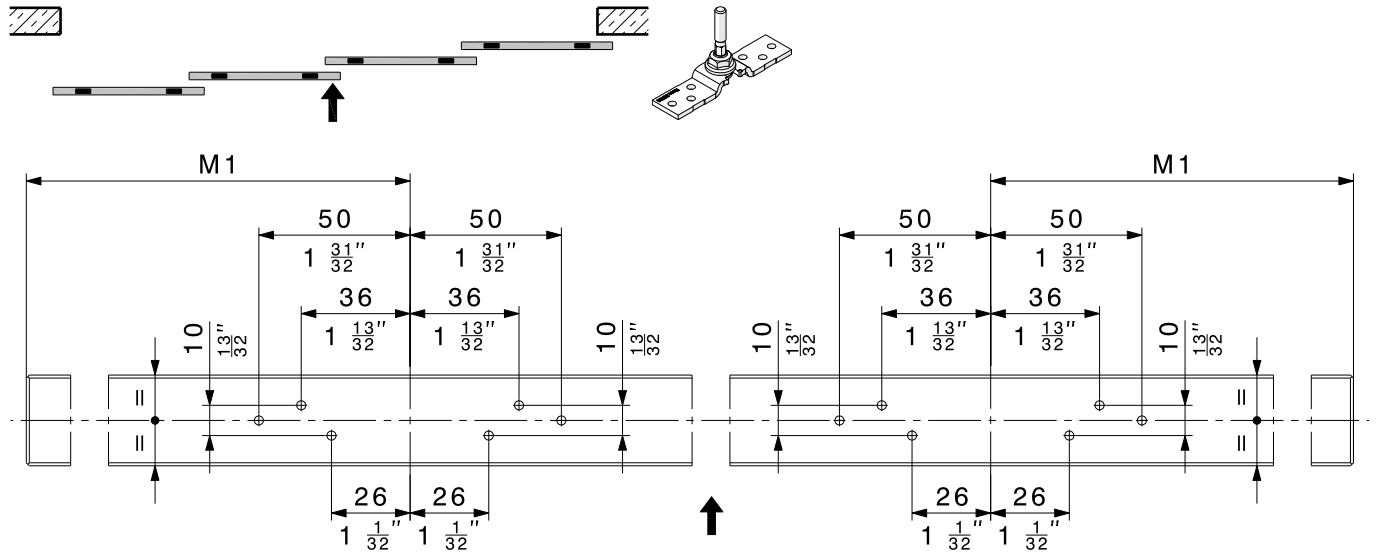


6.3

DE **Berechnung: Bohrungen Schiebeladen**

FR **Calcul: perçages du volet coulissant**

EN **Calculation: Drill holes, sliding shutter**

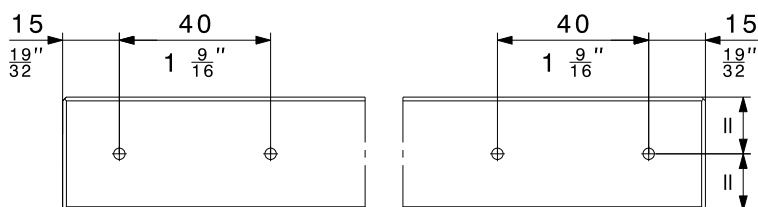
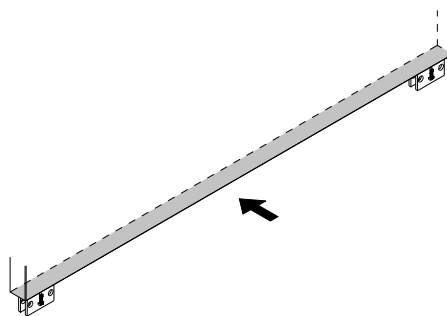
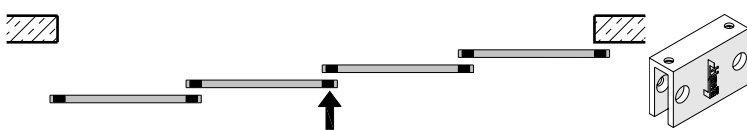
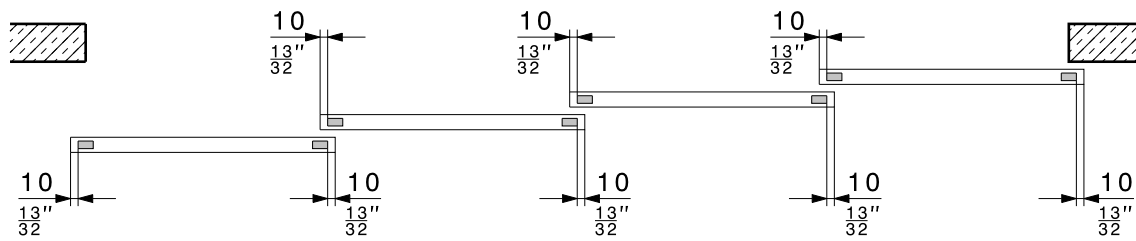


6.4

DE **Berechnung: Bohrungen untere Schiebeladenführung**

FR **Calcul: perçages du guide inférieur du volet coulissant**

EN **Calculation: Drill holes, bottom sliding shutter guide**



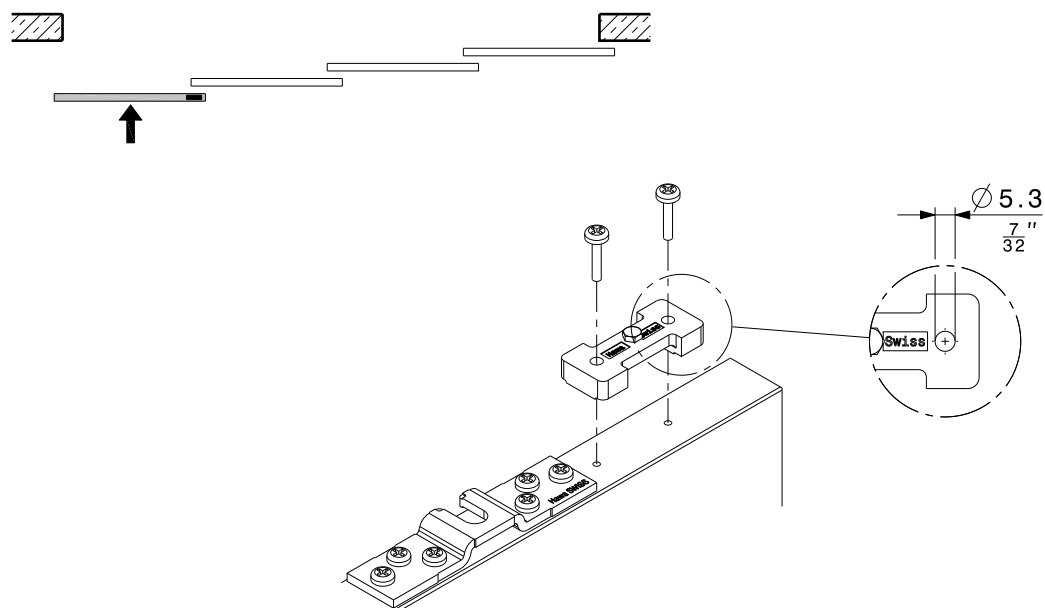
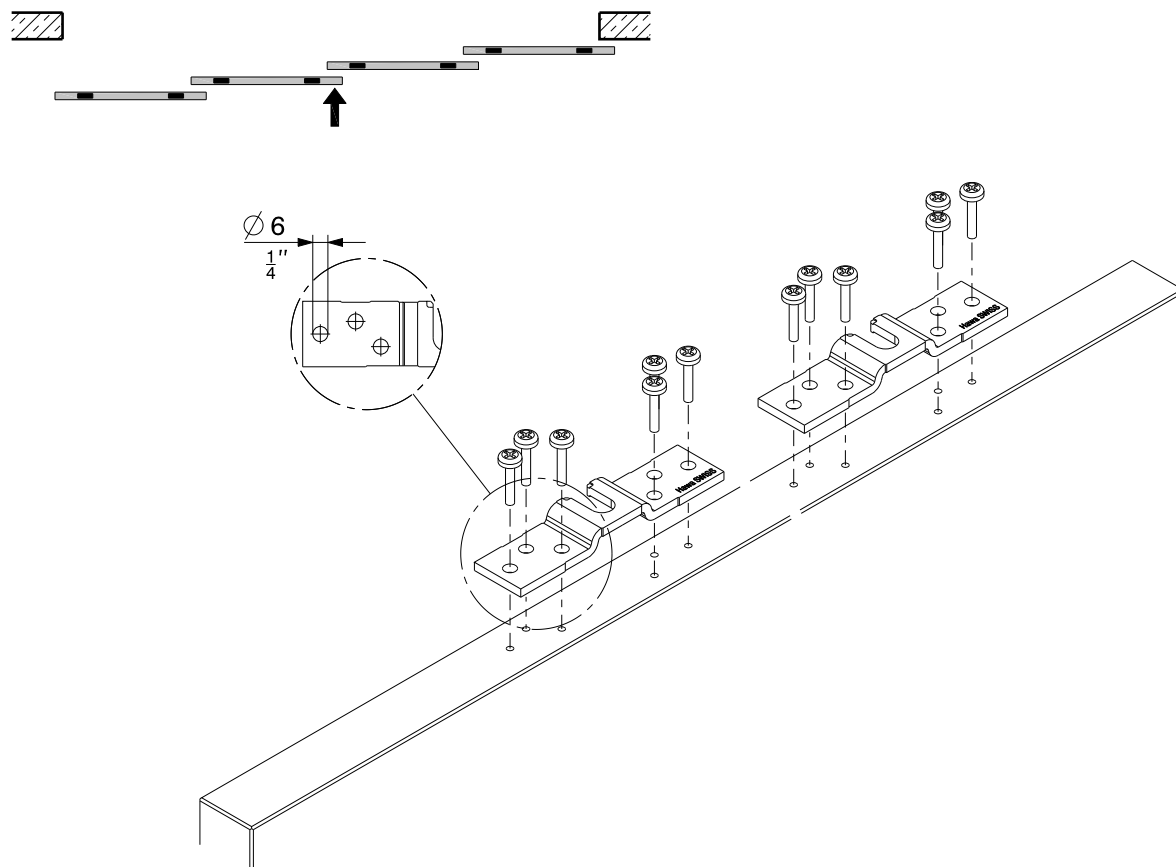
7 Vormontage / Prémontage / Pre-assembly

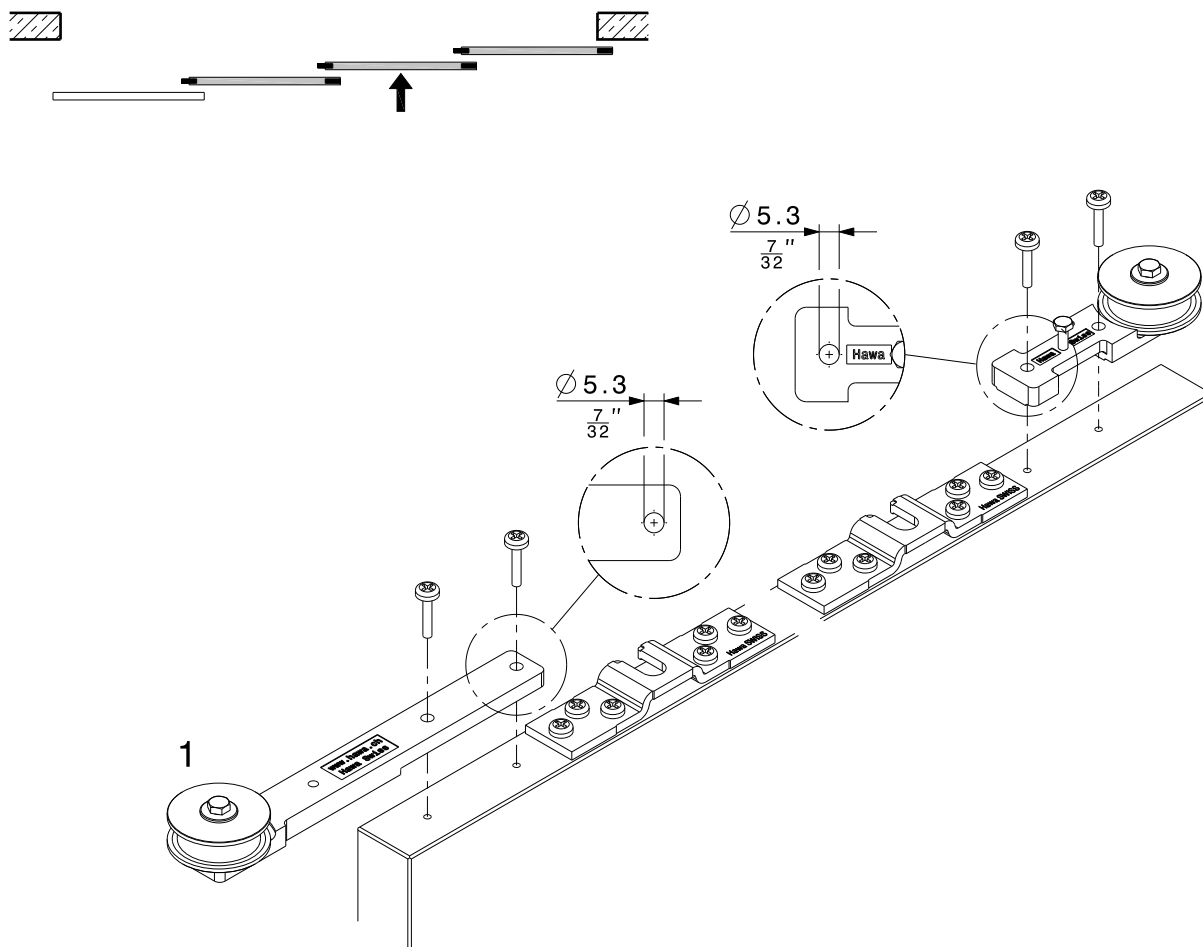
7.1

DE Vormontage: Schiebeläden

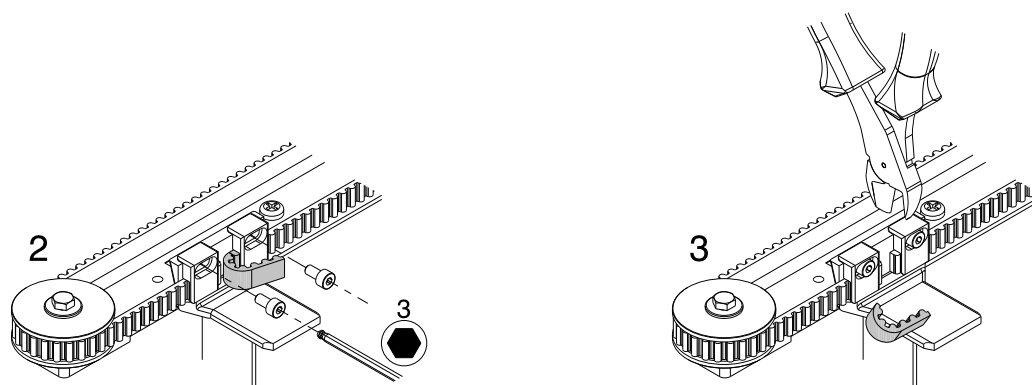
FR Prémontage: volet coulissant

EN Pre-assembly: Sliding shutter

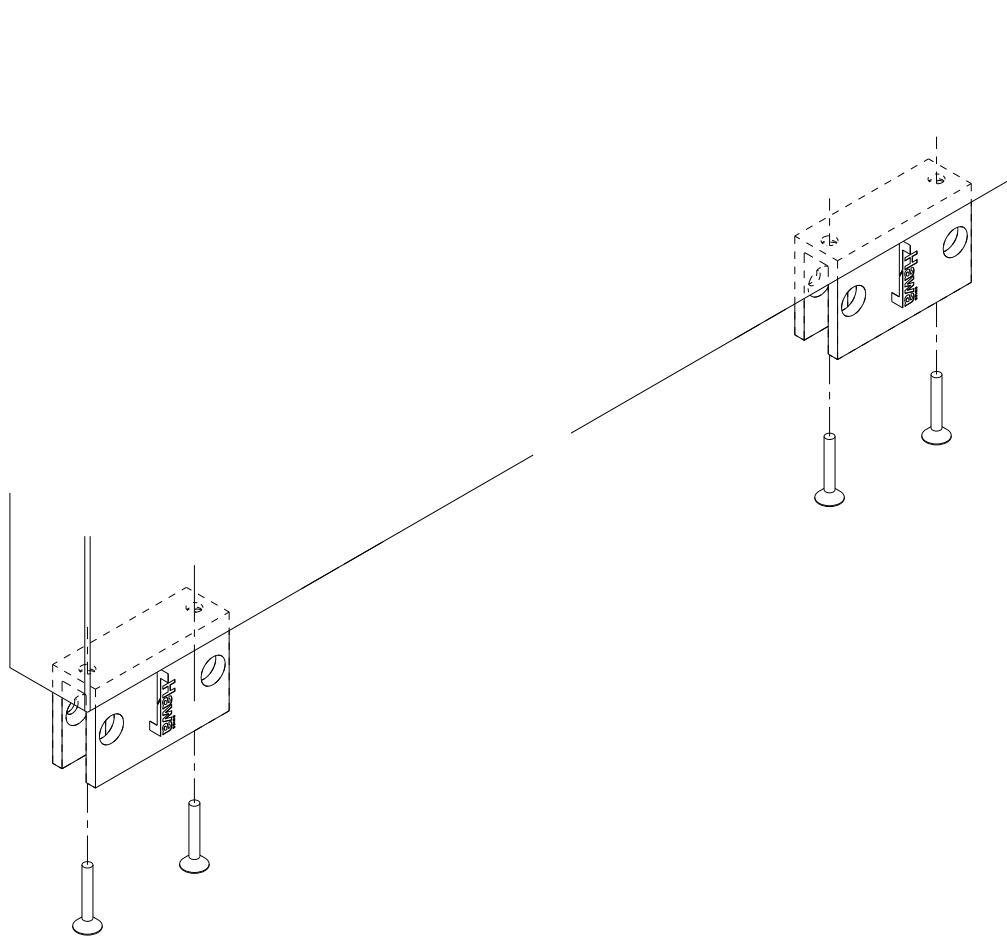
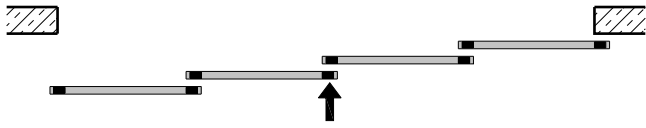




DE	Zahnriemenlänge	
FR	longueur de la courroie dentée	= (2 × SLB) + 250
EN	Length of toothed belt	



■ DE Zahnriemen leicht spannen / FR Tendre légèrement la courroie dentée / EN Lightly tighten the toothed belt



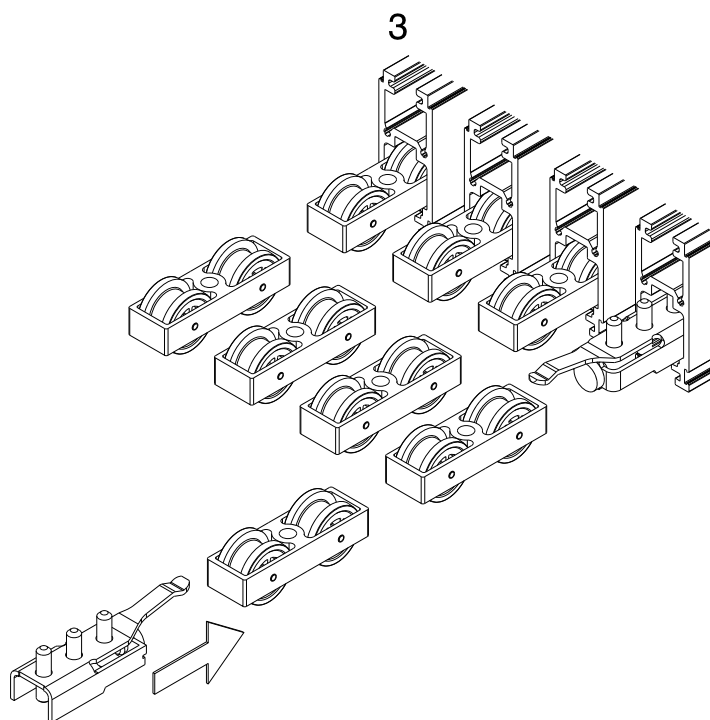
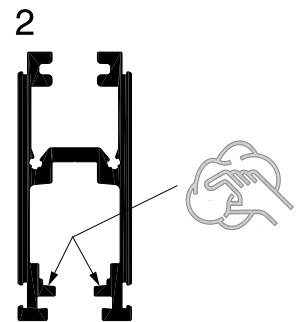
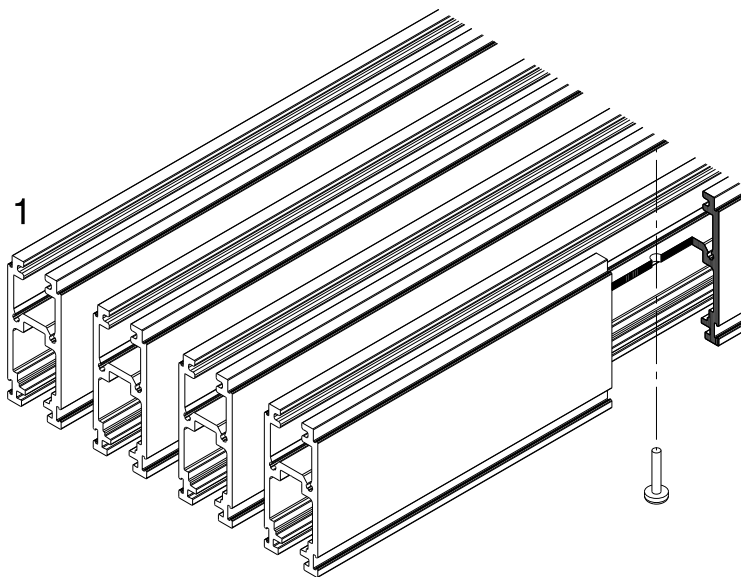
8 Montage / Montage / Assembly

8.1

DE Montage: Laufschiene

FR Montage: rail de roulement

EN Assembly: Top track

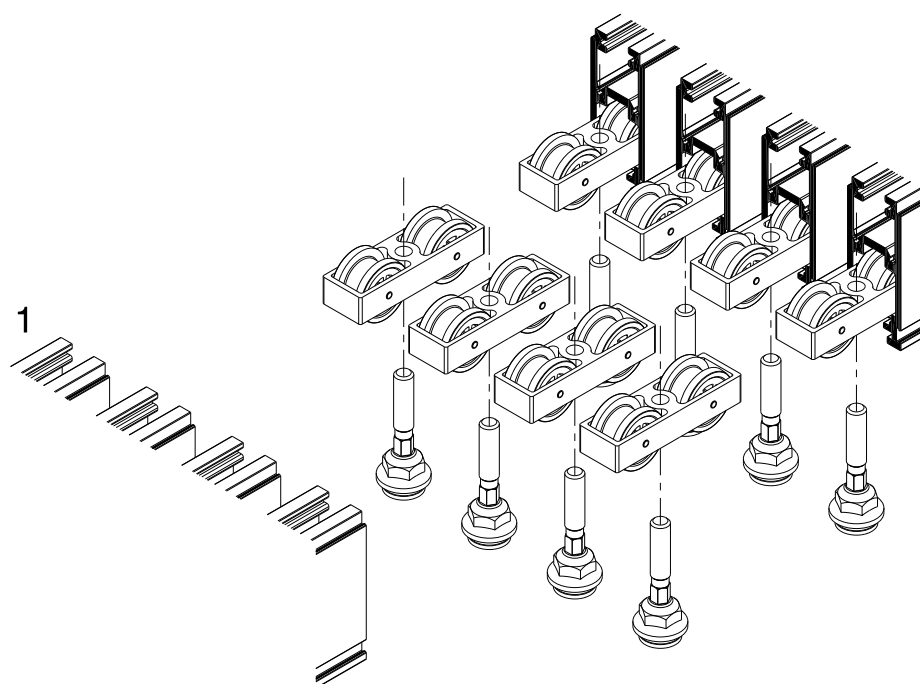
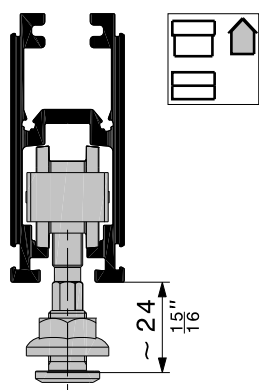
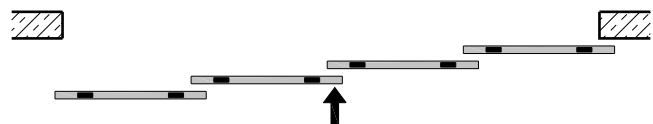


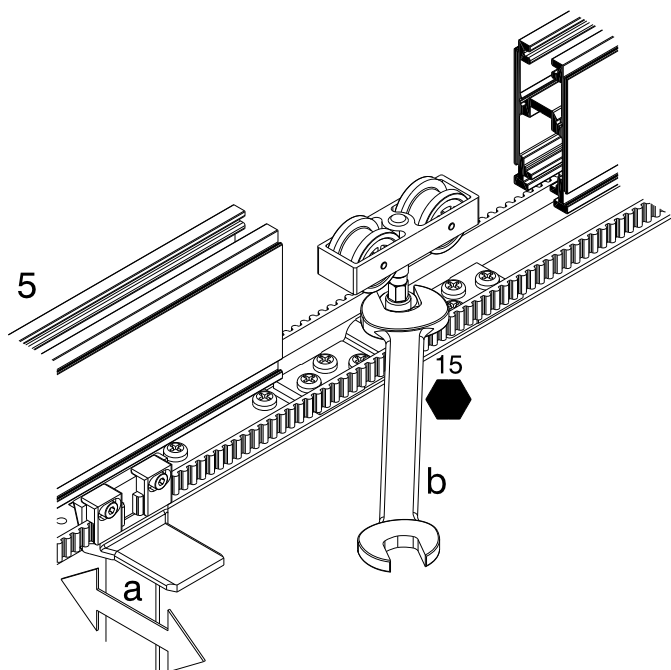
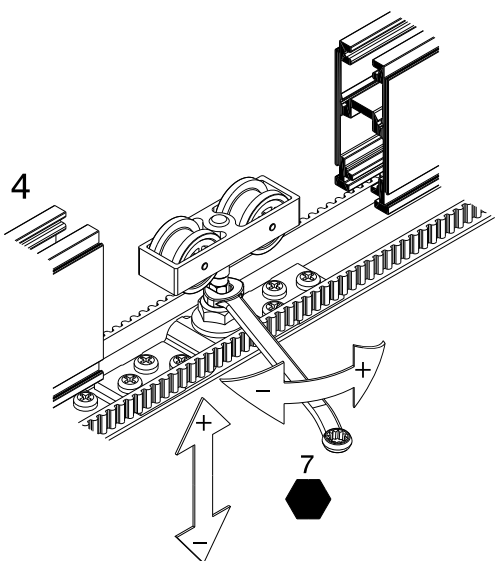
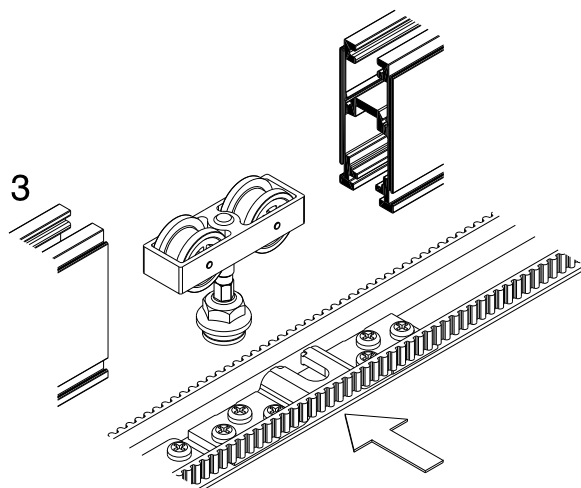
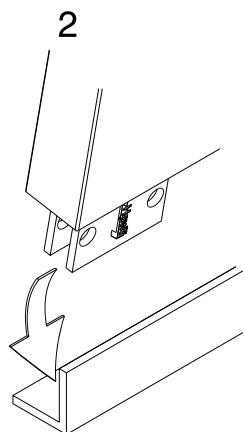
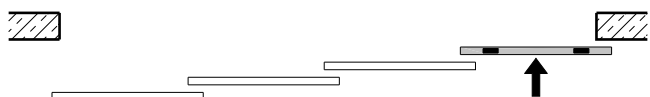
8.2

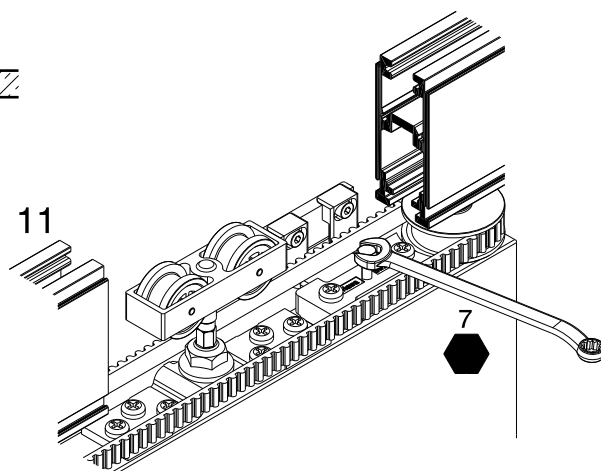
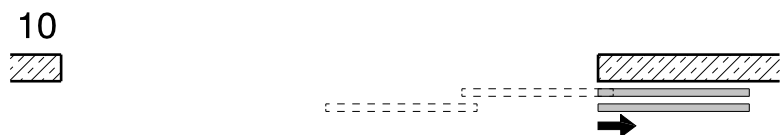
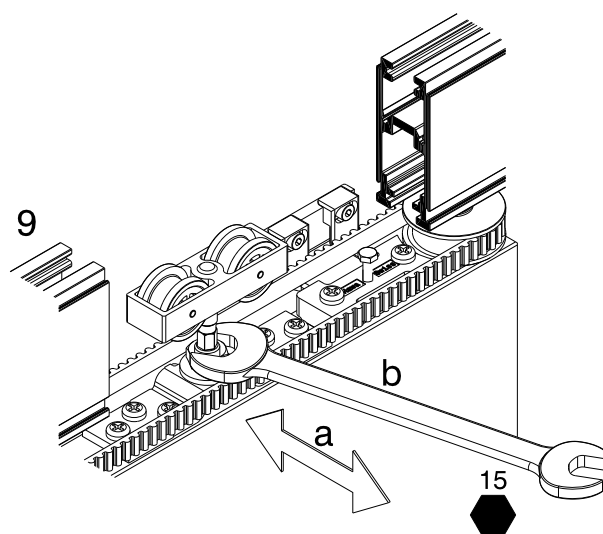
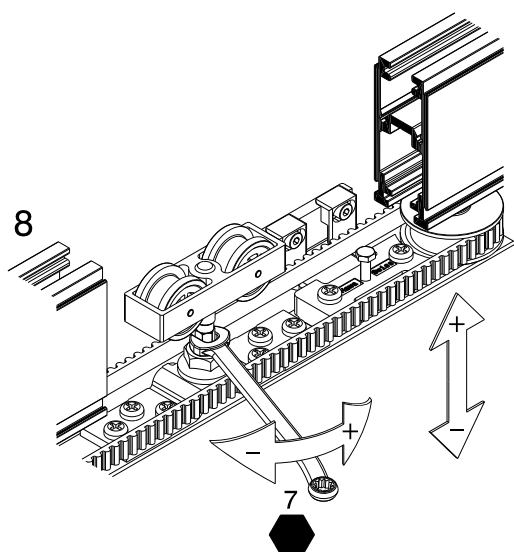
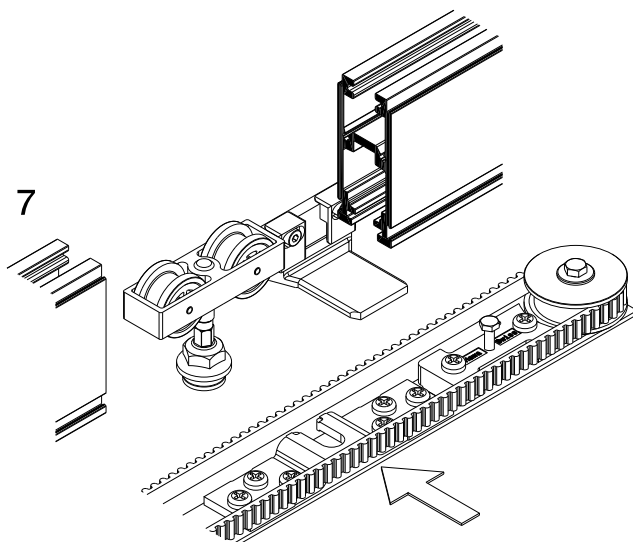
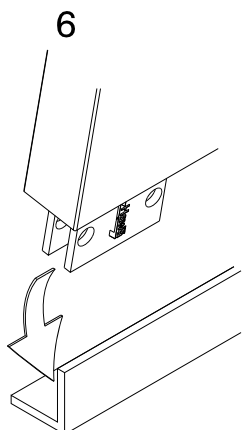
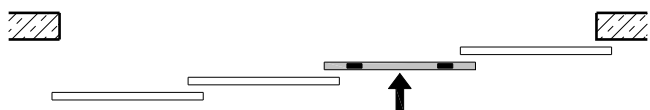
DE **Montage: Schiebeläden**

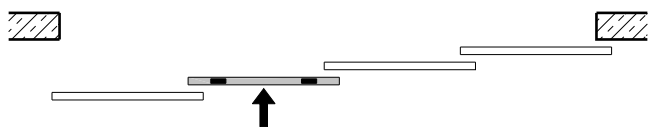
FR **Montage: volets coulissants**

EN **Assembly: Sliding shutters**

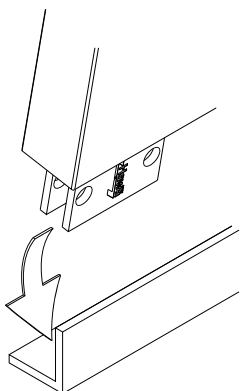




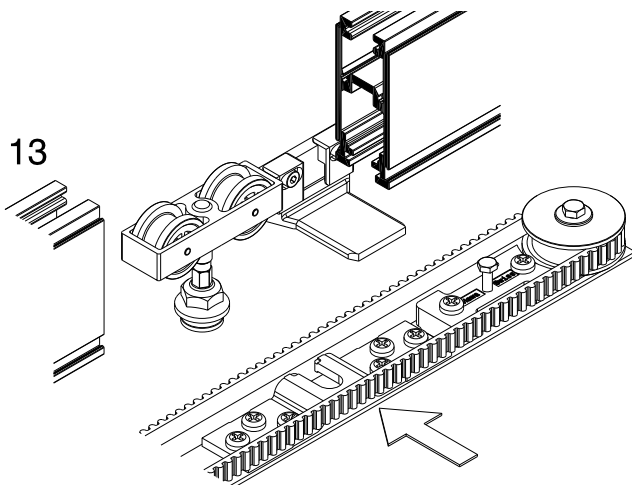




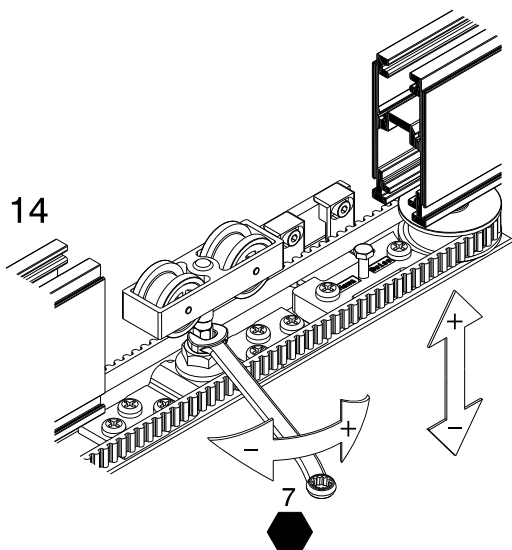
12



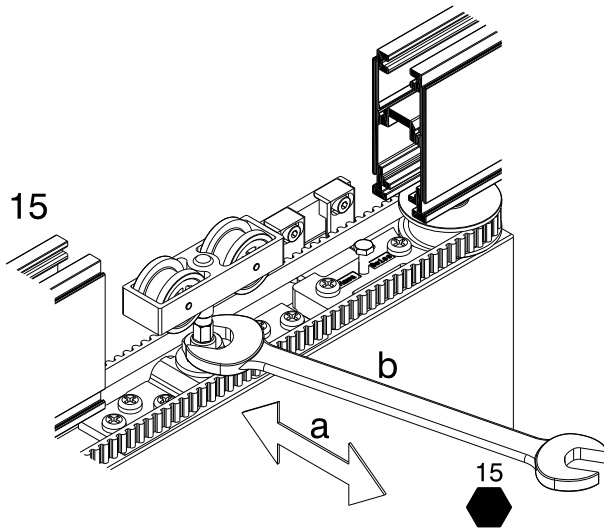
13



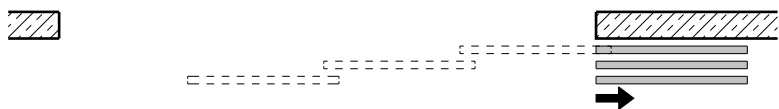
14



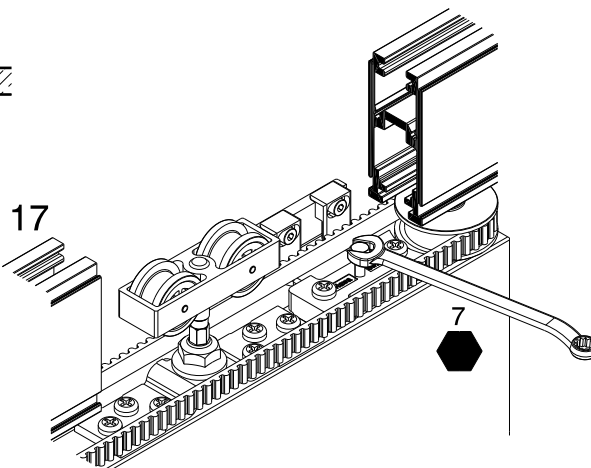
15

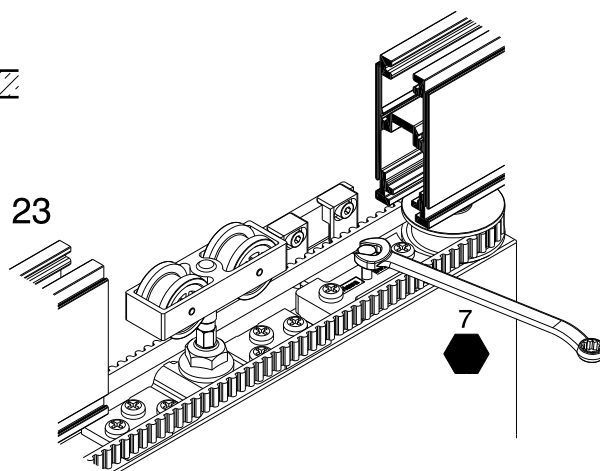
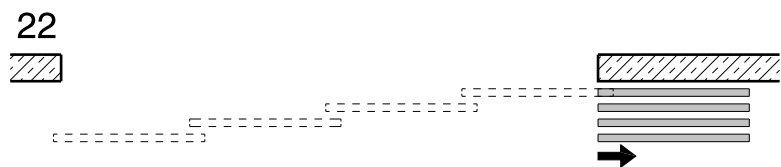
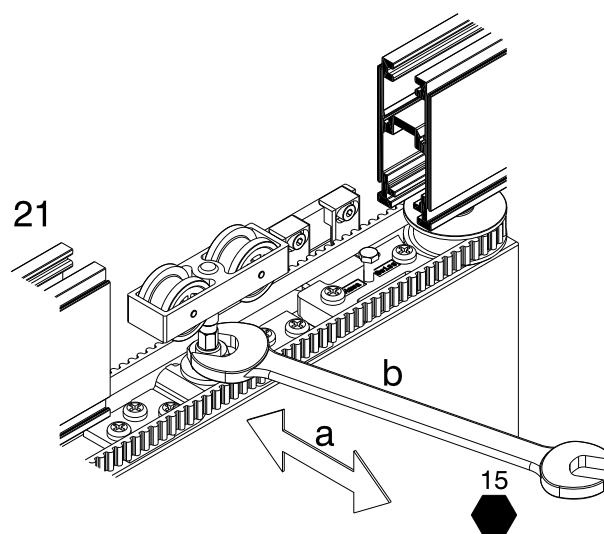
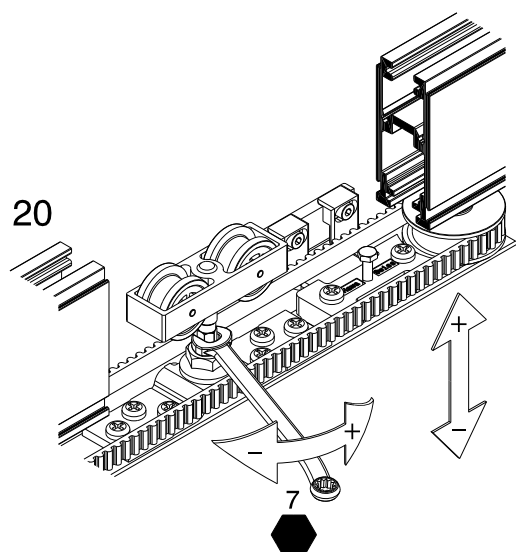
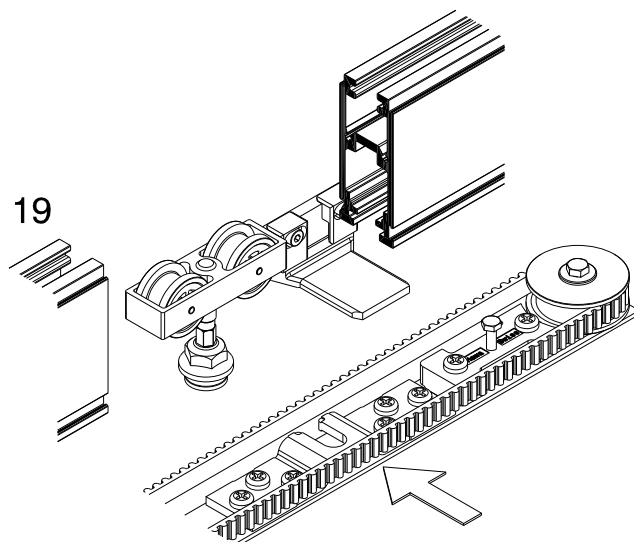
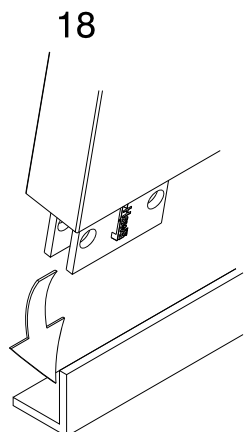
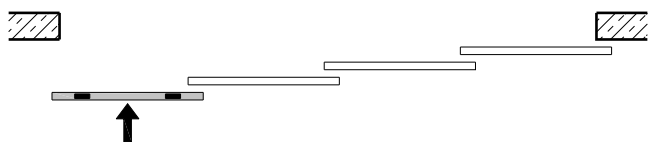


16



17



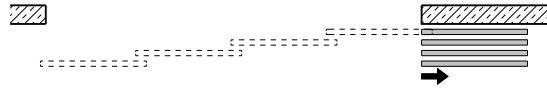
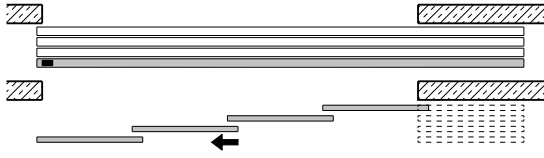


8.3

DE Montage: Schienenpuffer

FR Montage: butée de rail

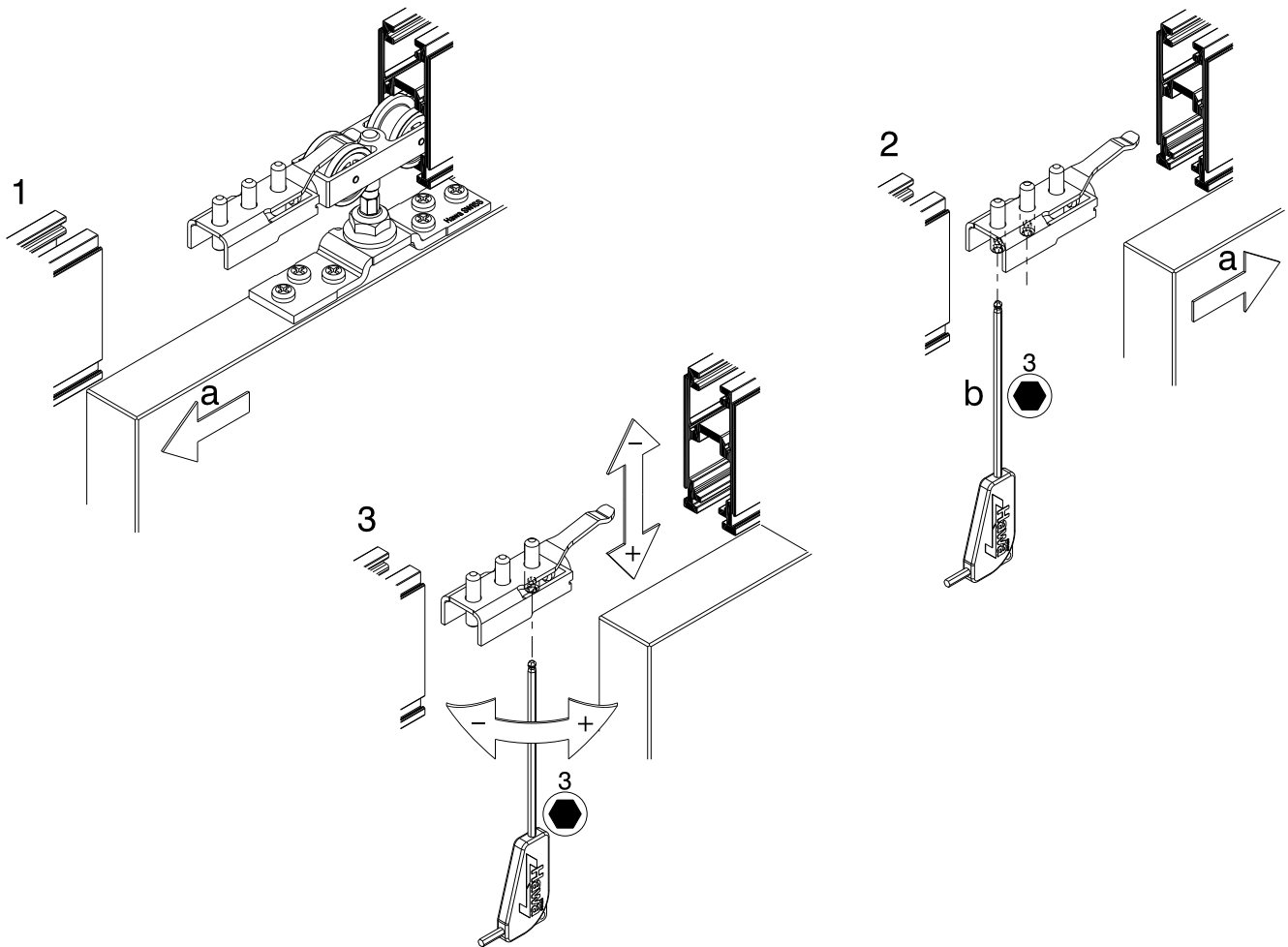
EN Assembly: track stop

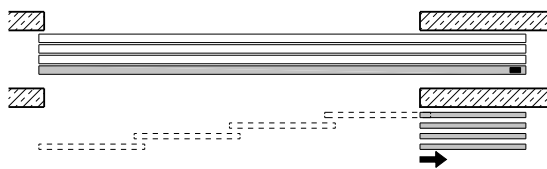


1 a **DE** Schiebeladen schliessen
FR Fermer le volet coulissant
EN Close the sliding shutter

2 a **DE** Schiebeladen öffnen
FR Ouvrir le volet coulissant
EN Open the sliding shutter

2 b **DE** Schienenpuffer in dieser Position fixieren
FR Fixer la butée de rail dans cette position
EN Set the track stop at this position



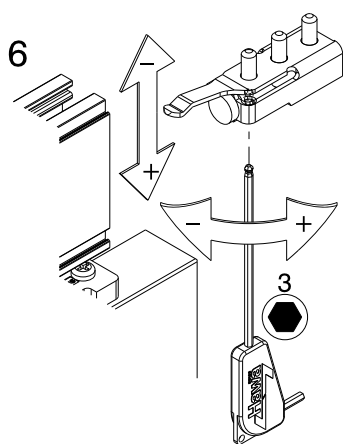
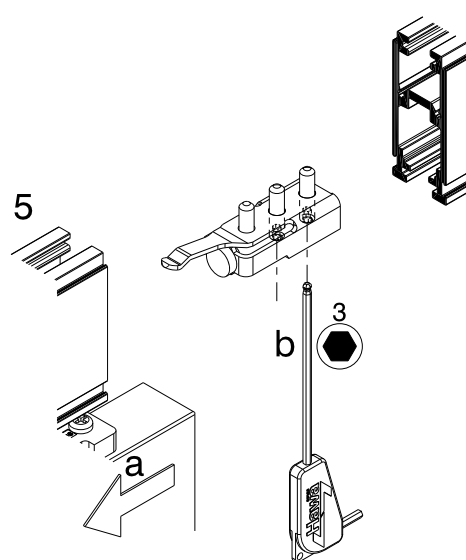
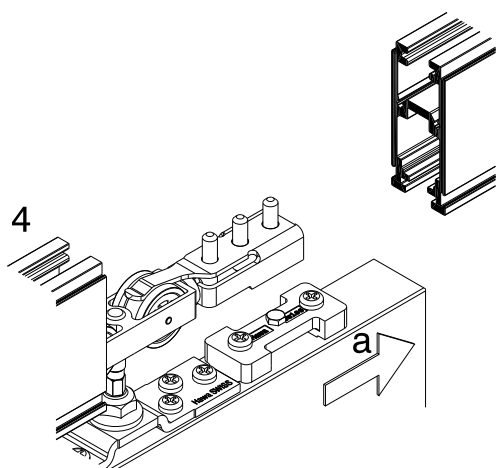


4 a DE Schiebeladen öffnen
 FR Ouvrir le volet coulissant
 EN Open the sliding shutter



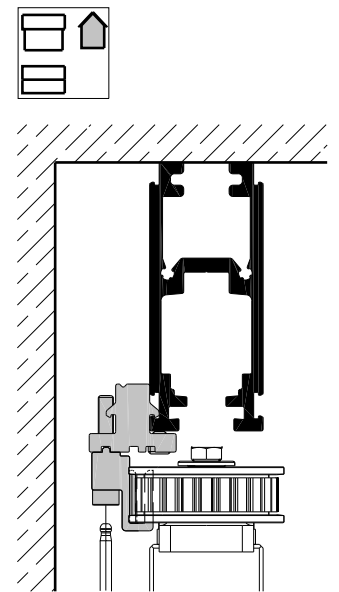
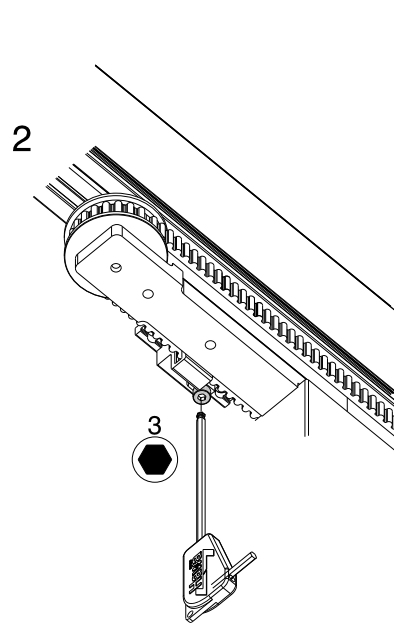
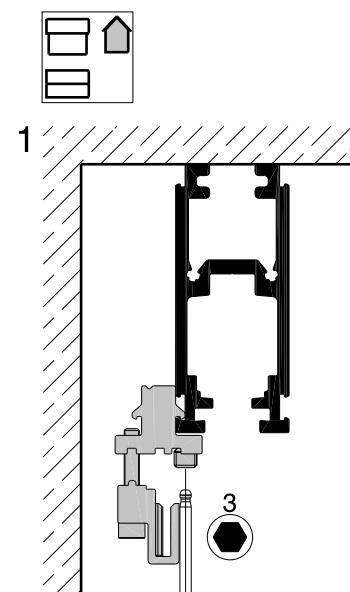
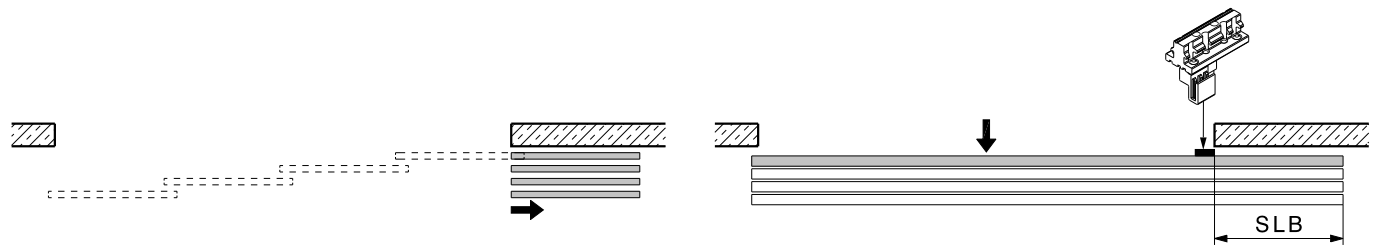
5 a DE Schiebeladen schliessen
 FR Fermer le volet coulissant
 EN Close the sliding shutter

5 b DE Schienenpuffer in dieser Position fixieren
 FR Fixer la butée de rail dans cette position
 EN Set the track stop at this position



8.4

DE **Montage: Klemmstück für Zahnriemen**
 FR **Montage: Pièce de serrage pour courroie dentée**
 EN **Assembly: Clamping piece for toothed belt**

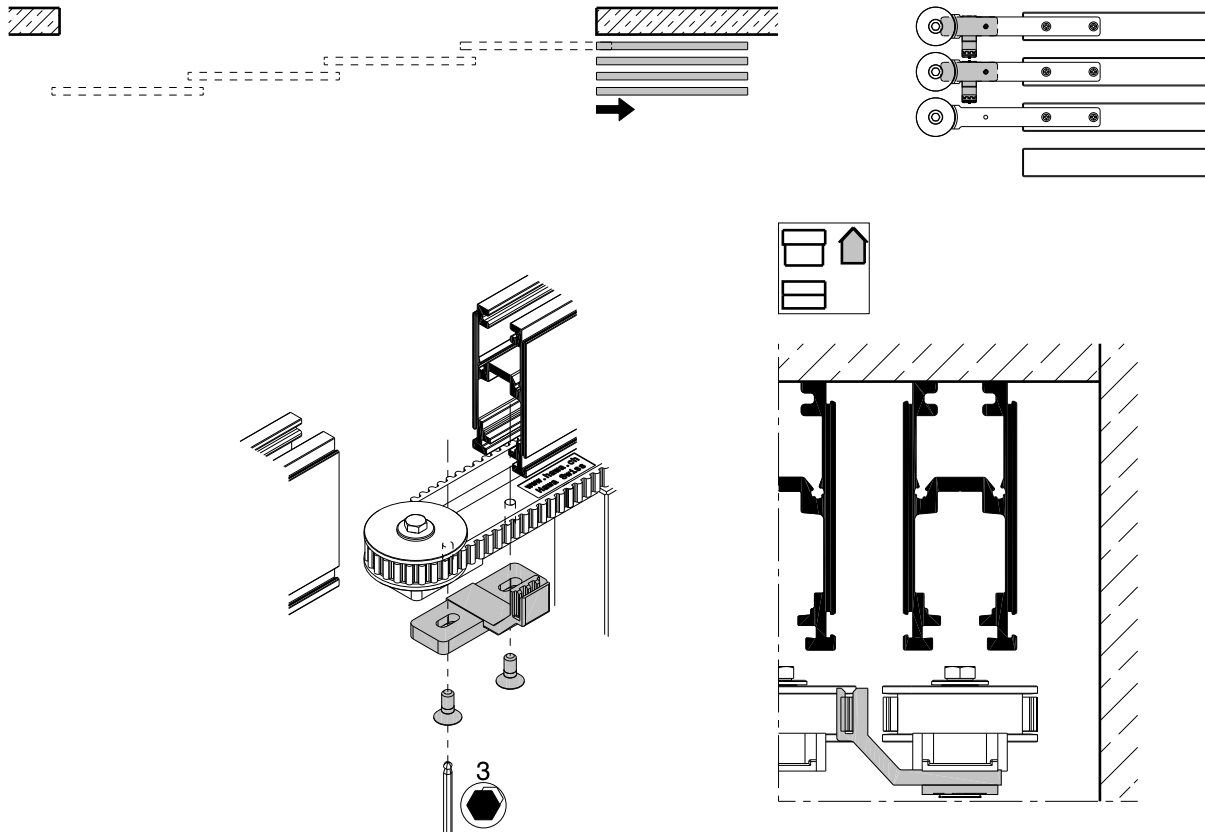


8.5

DE **Montage: Mitnehmer, schmal**

FR **Montage: Entraîneur, fin**

EN **Assembly: Driver, narrow**

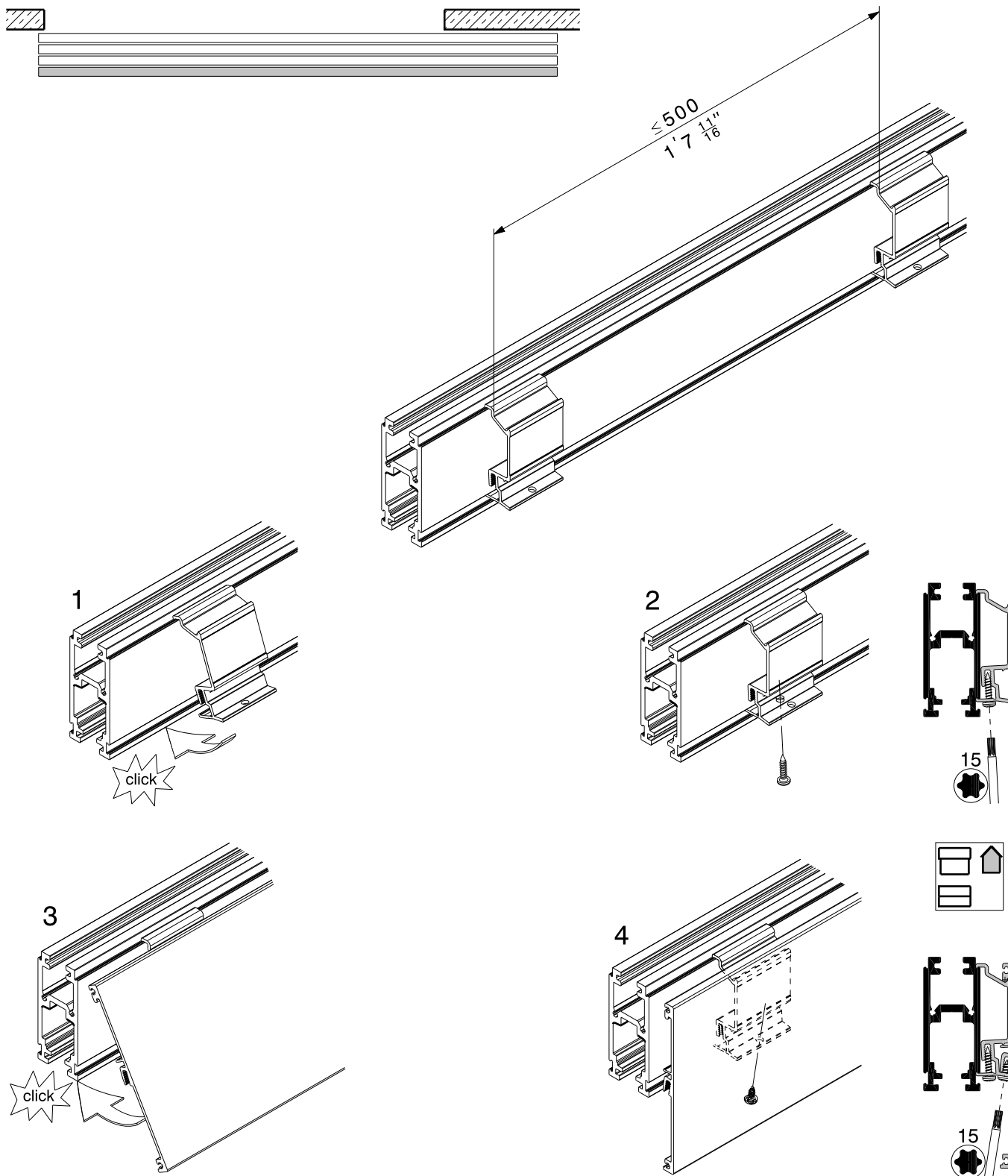


8.6

DE **Montage: Verblendung**

FR **Montage: cache**

EN **Assembly: Cover**



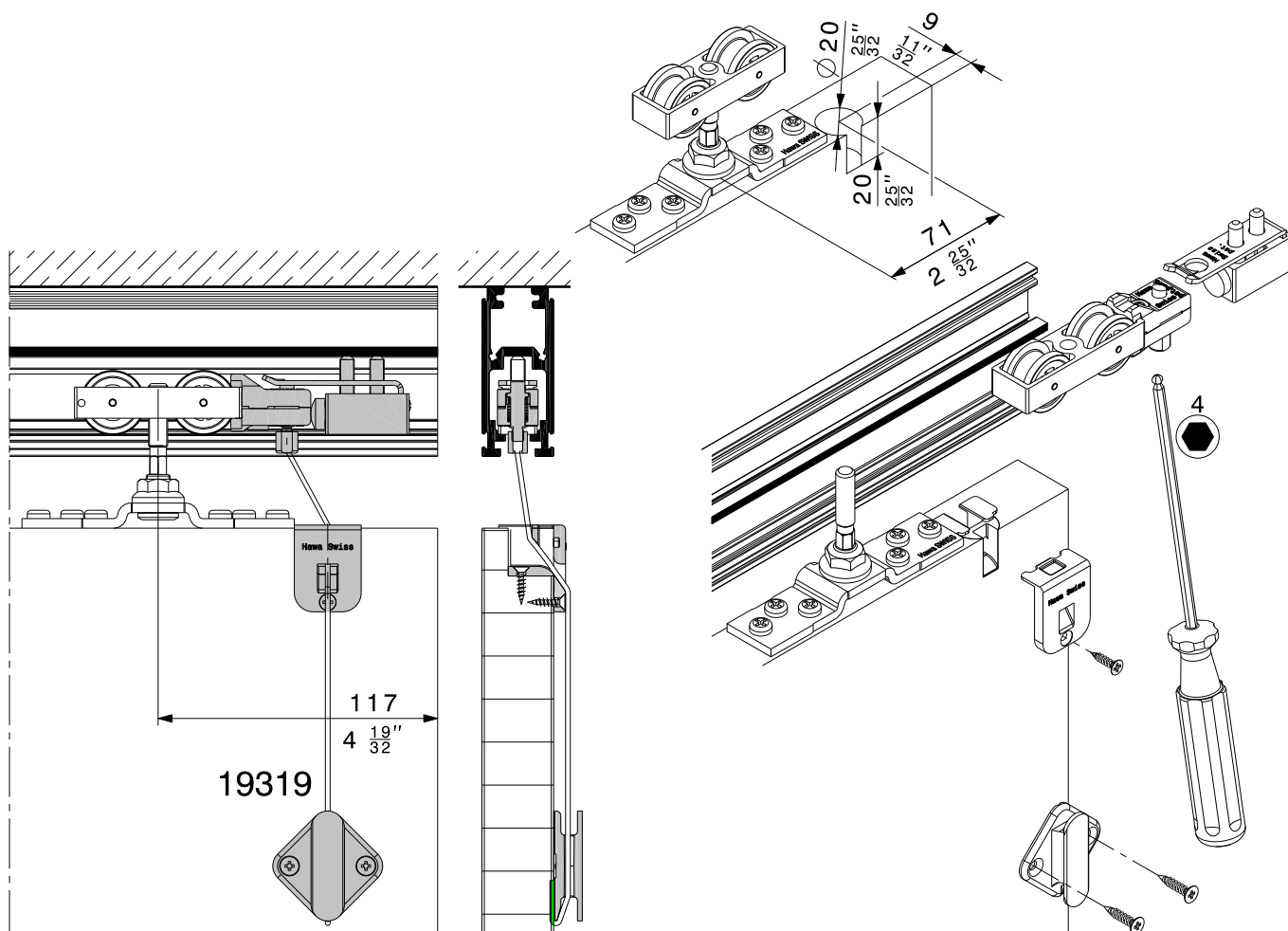
9 Optionales / En option / Optional

9.1

DE Optionales: Schliess- und Arretiermöglichkeiten Hawa Frontslide 60 A Telescopic 4

FR En option: possibilités de fermeture et de blocage Hawa Frontslide 60 A Telescopic 4

EN Optional: Locking and securing options Hawa Frontslide 60 A Telescopic 4



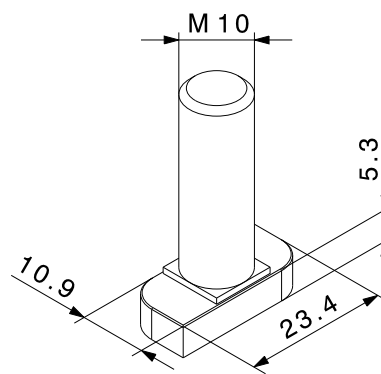
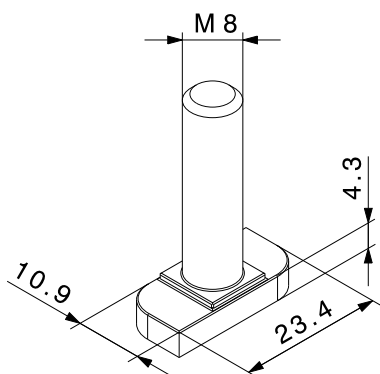
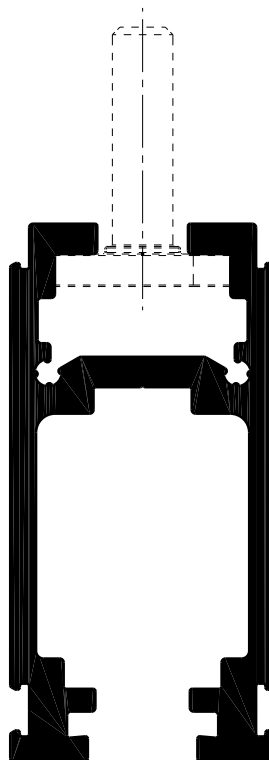
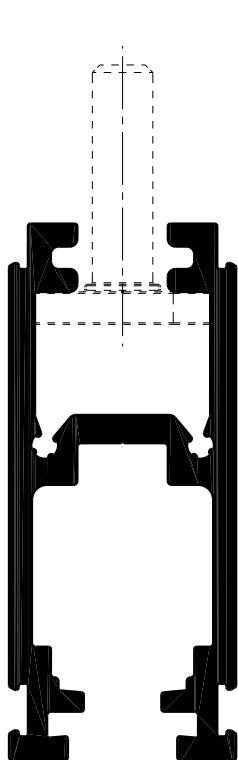
9.2

DE	Optionales: Montage mit bauseitiger Hammerkopfschraube Typ 28/15
FR	En option: montage avec vis à tête rectangulaire avec angles abattus de type 28/15 du client
EN	Optional: Assembly using hammer head bolts type 28/15 provided by the customer



Hawa Frontslide 60 A Telescopic 4

Hawa Frontslide 100 A Telescopic 4

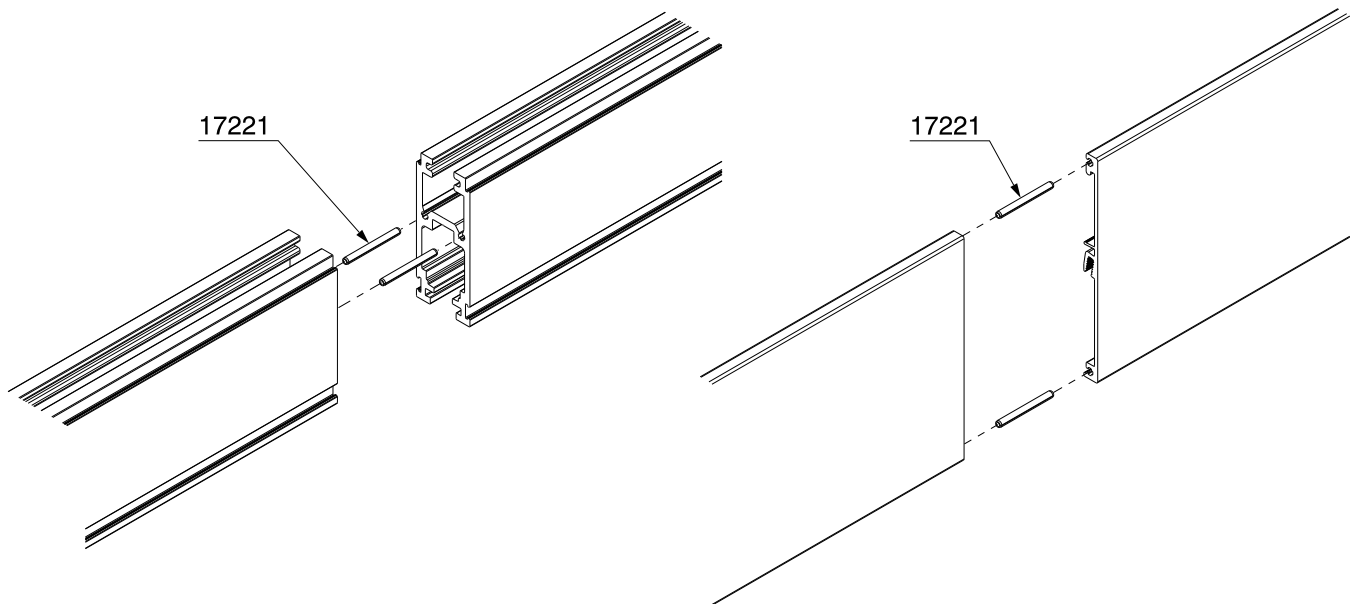


9.3

DE Optionales: Verbindungsstifte

FR En option: goujons de raccordement

EN Optional: Connecting pins



DE

Hawa ist eine registrierte Marke der Hawa Sliding Solutions AG (folgend Hawa), Produktbezeichnungen (z.B. Junior) sind entweder durch Hawa registriert oder Hawa beansprucht daran die exklusiven Nutzungsrechte. Der Inhalt dieser Publikation inklusive Zeichnungen/Grafiken ist urheberrechtlich geschützt. Ohne ausdrückliche Genehmigung der Hawa darf er weder vervielfältigt noch verändert oder in anderer Weise genutzt werden.

FR

Hawa est une marque déposée de Hawa Sliding Solutions AG (ci-après : Hawa). Les désignations de produits (par exemple, Junior) sont également déposées par Hawa ou Hawa en revendique les droits d'exploitation exclusifs. Le contenu de cette publication, y compris les dessins et les graphiques, est protégé par le droit d'auteur. Il ne peut être reproduit, modifié ou utilisé de quelque manière que ce soit sans l'autorisation expresse de Hawa.

EN

Hawa is a registered trademark of Hawa Sliding Solutions AG ("Hawa"). Product names (such as Junior) are registered by Hawa, or Hawa claims exclusive rights of use to them. The contents of this publication, including photographs and graphics are protected by copyright. These contents may not be copied or modified or otherwise used without Hawa's explicit consent.

**Hawa Sliding Solutions AG**

Untere Fischbachstrasse 4, 8932 Mettmenstetten, Schweiz

Tel. +41 44 787 17 17

info@hawa.com, www.hawa.com