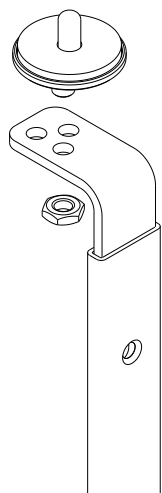


DE	Schiebeladen-Feststeller 800/1200 zu Hawa Frontslide 60/100/140 A
FR	Système de blocage pour volet coulissant 800/1200 pour Hawa Frontslide 60/100/140 A
EN	Sliding shutter locking device 800/1200 for Hawa Frontslide 60/100/140 A

DE	Produkteigenschaften
FR	Propriétés du produit
EN	Product properties



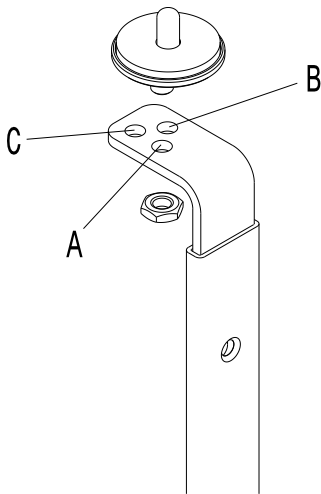
- DE**
- Für Hawa Frontslide 60/100/140 A
 - Aufschraubbar auf alle Schiebeladentypen
 - Flache Bauhöhe von 12 mm
 - Feststellung der Schiebeläden in beliebiger Position möglich
 - Einfache Montage ohne fräsen; auch nachträglich einzubauen
 - Griff mit Rastung; Rechts/Links einstellbar
 - Material Edelstahl
- FR**
- Pour Hawa Frontslide 60/100/140 A
 - Vissage possible sur tous les types de volets coulissants
 - Faible hauteur d'encombrement de 12 mm
 - Blocage possible des volets coulissants dans n'importe quelle position
 - Montage aisé ne nécessitant aucun fraisage ; installation également possible après coup
 - Poignée à encoche : possibilité de réglage à gauche ou à droite
 - Matériau : acier inoxydable
- EN**
- For Hawa Frontslide 60/100/140 A
 - Screws onto all sliding shutter types
 - Shallow installation height of 12 mm ($\frac{15}{32}$ ")
 - Sliding shutters can be locked in place at any position
 - Easy to fit without milling; retrofitting is also possible
 - Handle with ratchet: adjustable right/left
 - Material: stainless steel

DE	Garnitur
FR	Garniture
EN	Set

- 23714**
- DE** Schiebeladen-Feststeller 800 mm
FR Système de blocage pour volet coulissant 800 mm
EN Sliding shutter locking device 800 mm (2'7½")
- 1 x **DE** Feststeller / **FR** Système de blocage / **EN** Locking device
 5 x **DE** Senkschraube M4x16 und 3,5x20 / **FR** Vis à tête fraisée M4x16 et 3,5x20 / **EN** Countersunk screws M4x16 and 3,5x20
 3 x **DE** Gewindestift M6x20 / **FR** Vis sans tête M6x20 / **EN** Threaded pins M6x20
 1 x **DE** Anschlag / **FR** Butée / **EN** Stop
 1 x **DE** Sechskantschlüssel / **FR** Clé six pans / **EN** Hex key
- 23715**
- DE** Schiebeladen-Feststeller 1200 mm
FR Système de blocage pour volet coulissant 1200 mm
EN Sliding shutter locking device 1200 mm (3'11¼")
- 1 x **DE** Feststeller / **FR** Système de blocage / **EN** Locking device
 7 x **DE** Senkschraube M4x16 und 3,5x20 / **FR** vis à tête fraisée M4x16 et 3,5x20 / **EN** Countersunk screws M4x16 and 3,5x20
 3 x **DE** Gewindestift M6x20 / **FR** Vis sans tête M6x20 / **EN** Threaded pins M6x20
 1 x **DE** Anschlag / **FR** Butée / **EN** Stop
 1 x **DE** Sechskantschlüssel / **FR** Clé six pans / **EN** Hex key

**■ DE Es gelten metrische Abmessungen – Abmessungen in Zollangaben sind nur zur Information.
 EN Metric Dimensions are valid - dimensions stated in inches are for information only.**

DE	Montage
FR	Montage
EN	Assembly



DE Bitte beachten Sie, dass der Feststeller für unterschiedliche Flügelstärken verwendet werden kann.

Stellen Sie die Bremse je nach Flügelstärke gemäss nachfolgender Aufstellung ein.

FR Veuillez noter que le système de blocage peut être utilisé pour différentes épaisseurs de vantaux.

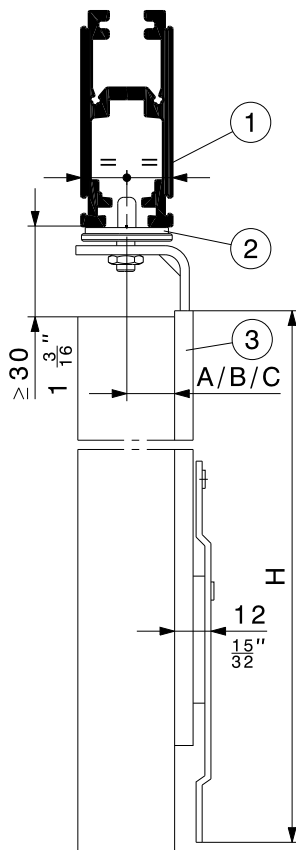
Réglez le frein en fonction de l'épaisseur de vantail, conformément à l'illustration ci-dessous.

EN Please note that the locking device can be used for panels of different thicknesses. Adjust the brake as follows in accordance with the panel thickness.

A = 32 mm ($1\frac{9}{32}$ ") Flügelstärke / Epaisseur de vantail / Panel thickness

B = 40 mm ($1\frac{19}{32}$ ") Flügelstärke / Epaisseur de vantail / Panel thickness

C = 50 mm ($1\frac{31}{32}$ ") Flügelstärke / Epaisseur de vantail / Panel thickness



DE Bitte achten Sie vor dem Anbringen des Verschlussriegels (3) darauf, dass die Bremse (2) mittig der Laufschiene (1) positioniert wird.

FR Veuillez prendre garde à ce que le frein (2) soit bien positionné au milieu du rail de roulement (1) avant de mettre en place la barre de verrouillage (3).

EN Please make sure that the brake (2) is positioned in the middle of the top track (1) before fitting the locking bolt (3).

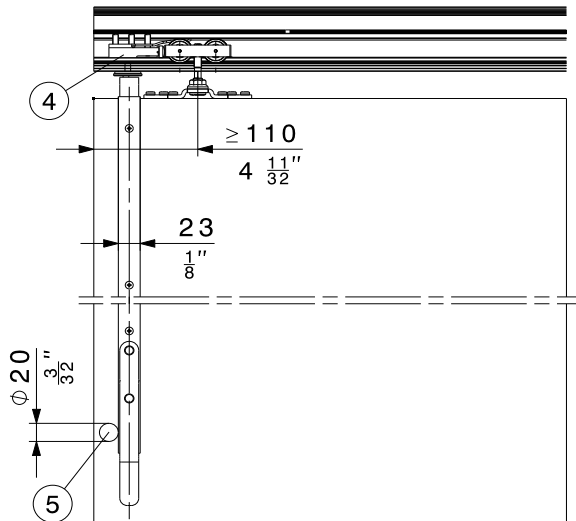
A = 16 mm ($\frac{5}{8}$ ")

B = 20 mm ($\frac{25}{32}$ ")

C = 25 mm ($\frac{31}{32}$ ")

H = 800 / 1200mm (2'7 $\frac{1}{2}$ " / 3'11 $\frac{1}{4}$ ")

- 1** **DE** Laufschiene / **FR** Rail de roulement / **EN** Top track
- 2** **DE** Feststeller / **FR** système de blocage / **EN** locking device
- 3** **DE** Verschlussriegel / **FR** Barre de verrouillage / **EN** Locking bolt



DE Feststeller in ausgefahrener Stellung positionieren. Beim Stopper (4) müssen die Gewindestifte M6x25 mm durch die beigelegten Gewindestifte M6x20 mm ersetzt werden. Die Befestigungslöcher auf dem Schiebeladen übertragen und für die Schraubentypen bohren:

Aluminiumrahmen: Senkkopfschraube M4x16 mm
Holzrahmen: Senkkopfholzschaube 3,5x20 mm

Den Feststeller mit den beigelegten Schrauben am Schiebeladen befestigen.

Neben dem Verstellhebel den Anschlag (5) anbringen, hierzu wie folgt bohren:

Aluminiumrahmen: für M6
Holzrahmen: Ø5x16 mm tief

FR Placer le système de blocage en position sortie. Les vis sans tête M6x25 mm de la butée d'arrêt (4) doivent être remplacées par les vis sans tête M6x20 mm jointes. Reporter les trous de fixation sur le volet coulissant et percer pour les types de vis suivants :

Cadre en aluminium : vis à tête fraisée M4x16 mm
Cadre en bois : vis à bois à tête fraisée 3,5x20 mm

Fixer le système de blocage sur le volet coulissant à l'aide des vis jointes.

Outre le levier de réglage, mettre en place la butée (5) en effectuant pour cela les perçages suivants :

Cadre en aluminium : pour vis M6
Cadre en bois : 5 mm de diamètre x 16 mm de profondeur

EN Position the locking device in the extended position. Replace the M6x25 mm threaded pins on the stopper with the enclosed M6x20 mm threaded pins. Mark the drill holes on the sliding shutter and drill according to the screw types:

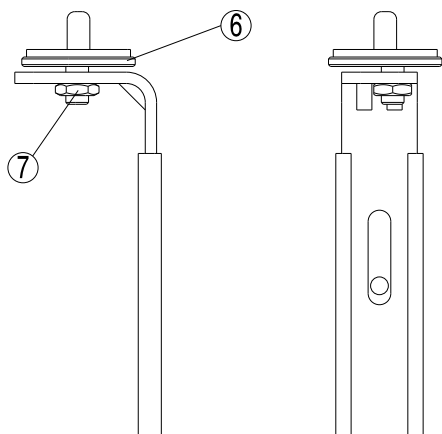
Aluminium frame: countersunk screw M4x16 mm
Wood frame: countersunk wood screw 3.5x20 mm

Attach the locking device to the sliding shutter using the screws provided.

Drill holes as follows to attach the stop next to the adjustment lever (5):

Aluminium frame: for M6
Wood frame: Ø5x16 mm deep

- 4** DE Stopper / FR Butée d'arrêt / EN Stopper
5 DE Anschlag / FR Dispositif de blocage / EN Lock



DE Die Feststellkraft einstellen.
Hierfür die Sechskantmutter (7) lösen. Durch Drehen des Feststelltellers (6) die gewünschte Haltekraft einstellen. Anschliessend die Sechskantmutter (7) wieder festziehen.

FR Régler la force de blocage.
Desserrer pour cela l'écrou hexagonal (7). Régler la force de maintien souhaitée en tournant le disque de blocage (6). Puis, resserrer à bloc l'écrou hexagonal (7).

EN Setting the retention force.
To do so, first release the hex nut (7). Adjust the retention force by turning brake plate (6). Then tighten the hex nut (7).

6 **DE** Feststellteller / **FR** système de blocage / **EN** locking device

7 **DE** Sechskantmutter / **FR** Ecrou hexagonal / **EN** Hex nut