

DE **Klemmschuh-Befestigung**
 FR **Fixation de la mâchoire**
 EN **Fixation of the clamping shoe**



DE Planungs- und Montageanleitung
 FR Instructions de conception et de montage
 EN Planning and installation instructions

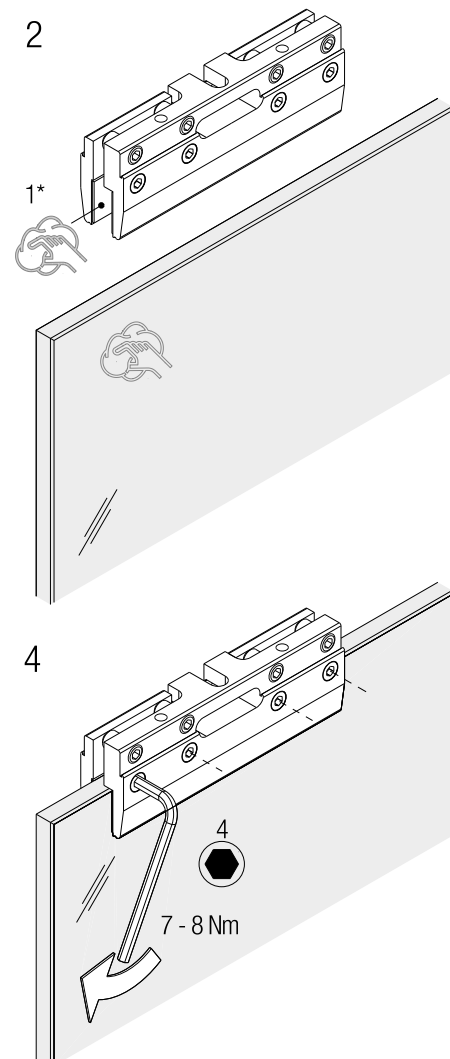
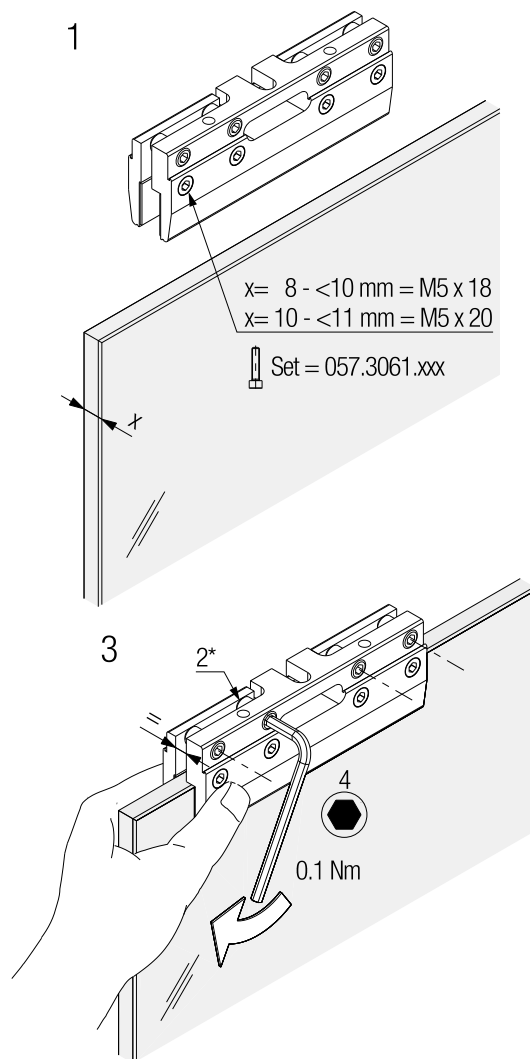
Hawa Junior 40 GS

Hawa Junior 80 GS

26058

26059

1* DE mit Glasreiniger reinigen
 FR à nettoyer avec un nettoyant pour vitres
 EN clean with glass cleaner



2* DE auf 0 mm ausgleichen
 FR à équilibrer sur 0 mm
 EN adjust to 0 mm