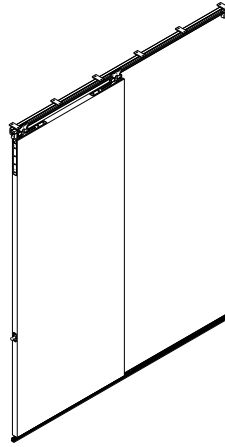


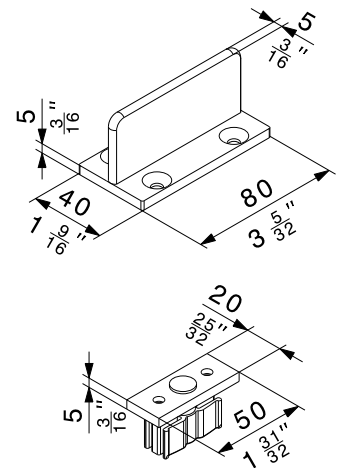
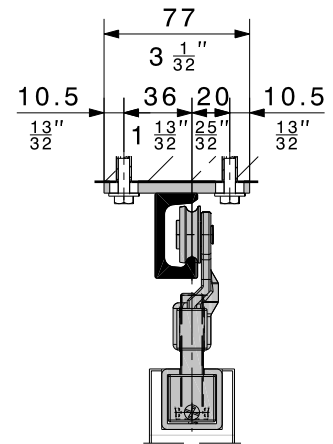
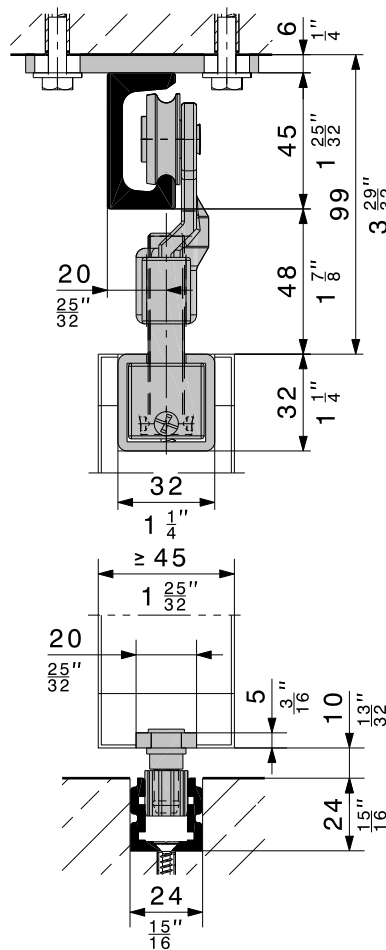
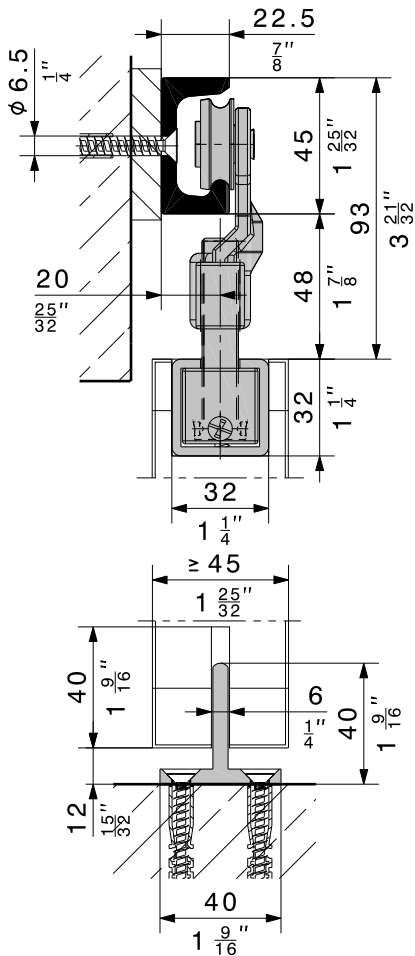
Hawa Super 500 A

Patente Brevets Patents

- DE** Beschlag für Schiebetüren bis 500 kg Türgewicht. Geeignet für Brandschutztüren.
- FR** Ferrure pour portes coulissante, jusqu'à 500 kg par vantail. Convenable aux portes antifeu.
- EN** Hardware system for sliding doors with a panel weight up to 500 kg (1100 lbs.). Suitable for fire-retarding sliding doors.



- DE** Planung
- FR** Planification
- EN** Planning

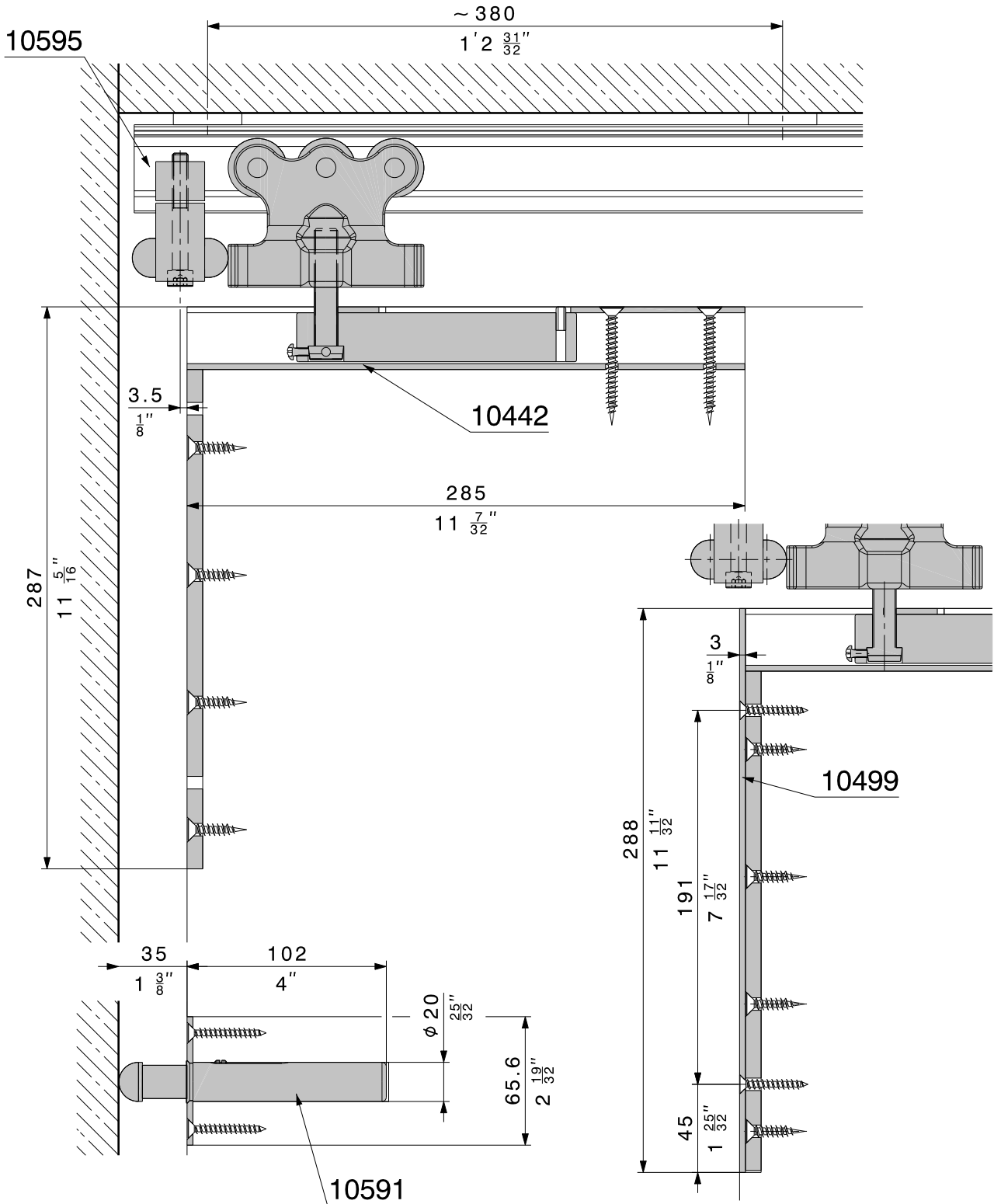


■ DE Hawa Teile / FR Éléments Hawa / EN Hawa components

DE Es gelten metrische Abmessungen – Abmessungen in Zollangaben sind nur zur Information.
EN Metric dimensions are valid – dimensions stated in inches are for information only.

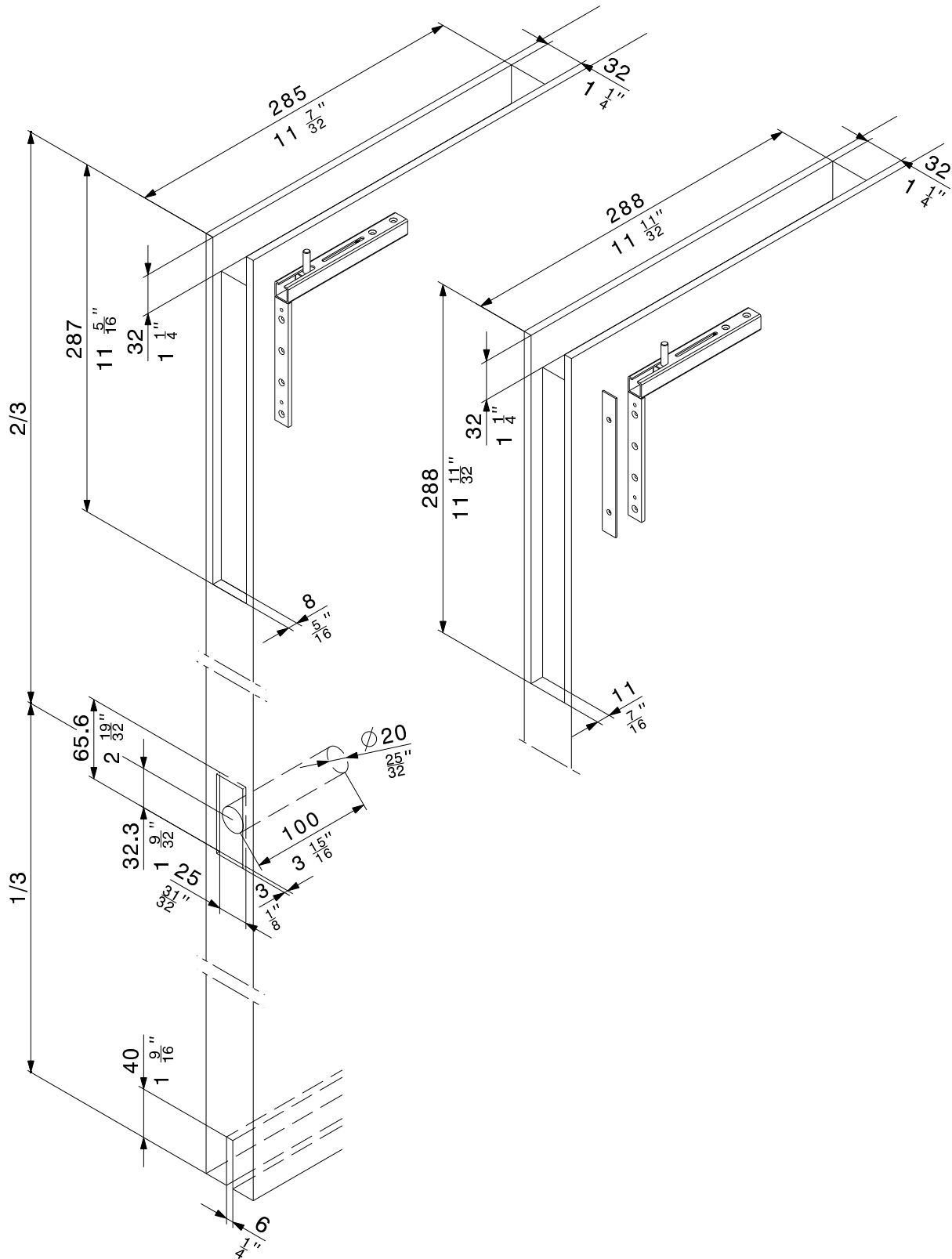
Hawa Super 500 A

Patente Brevets Patents



Hawa Super 500 A

Patente Brevets Patents



DE	Montage der Schiebetüre
FR	Montage de la porte coulissante
EN	Mounting of sliding door

