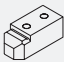
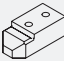
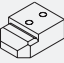



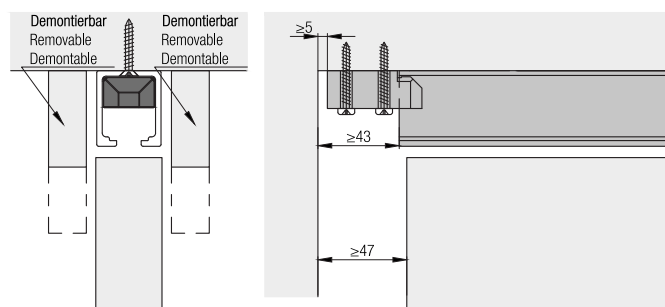
**Fixation de rail de roulement pour le montage  
Démontage de rails de roulement installés dans  
des poches murales, Hawa Junior**

		N°.
	Fixation Hawa Junior 40, pour un rail de roulement démontable, jusqu'à une largeur intérieure de porte de max. 800 mm	27201
	Fixation Hawa Junior 80/100, pour un rail de roulement démontable, jusqu'à une largeur intérieure de porte de max. 850 mm	25442
	Fixation Hawa Junior 120, pour un rail de roulement démontable, jusqu'à une largeur intérieure de porte de max. 1000 mm	27203

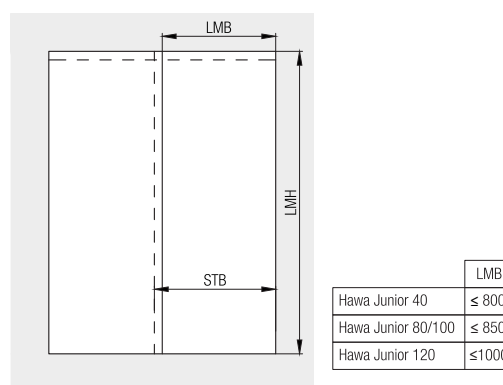
**À Hawa Adapto 80/100/120**

		N°.
	Kit de vis pour fixation de rail de roulement, kit de 2 pièces	25612

**Exemples de montage**



**Dimensions maximales**



**Autres exemples de montage avec Hawa Adapto**

