





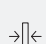


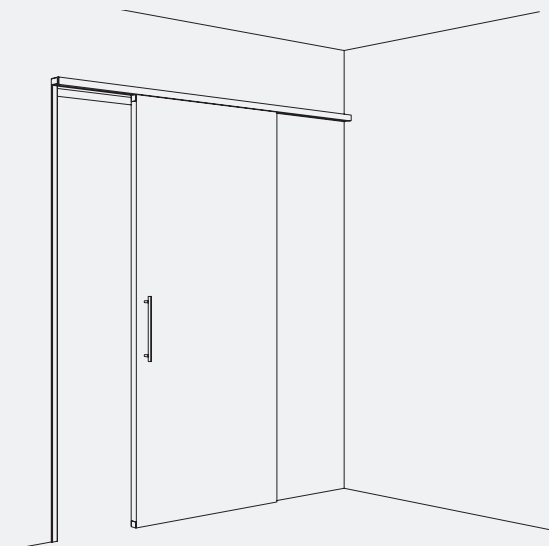
**Ferrure pour portes en bois à roulement en haut jusqu'à 100 kg avec rail de roulement en applique. Isolation phonique. Montage mural. Hauteur d'installation minimale.**

**Produits phares**

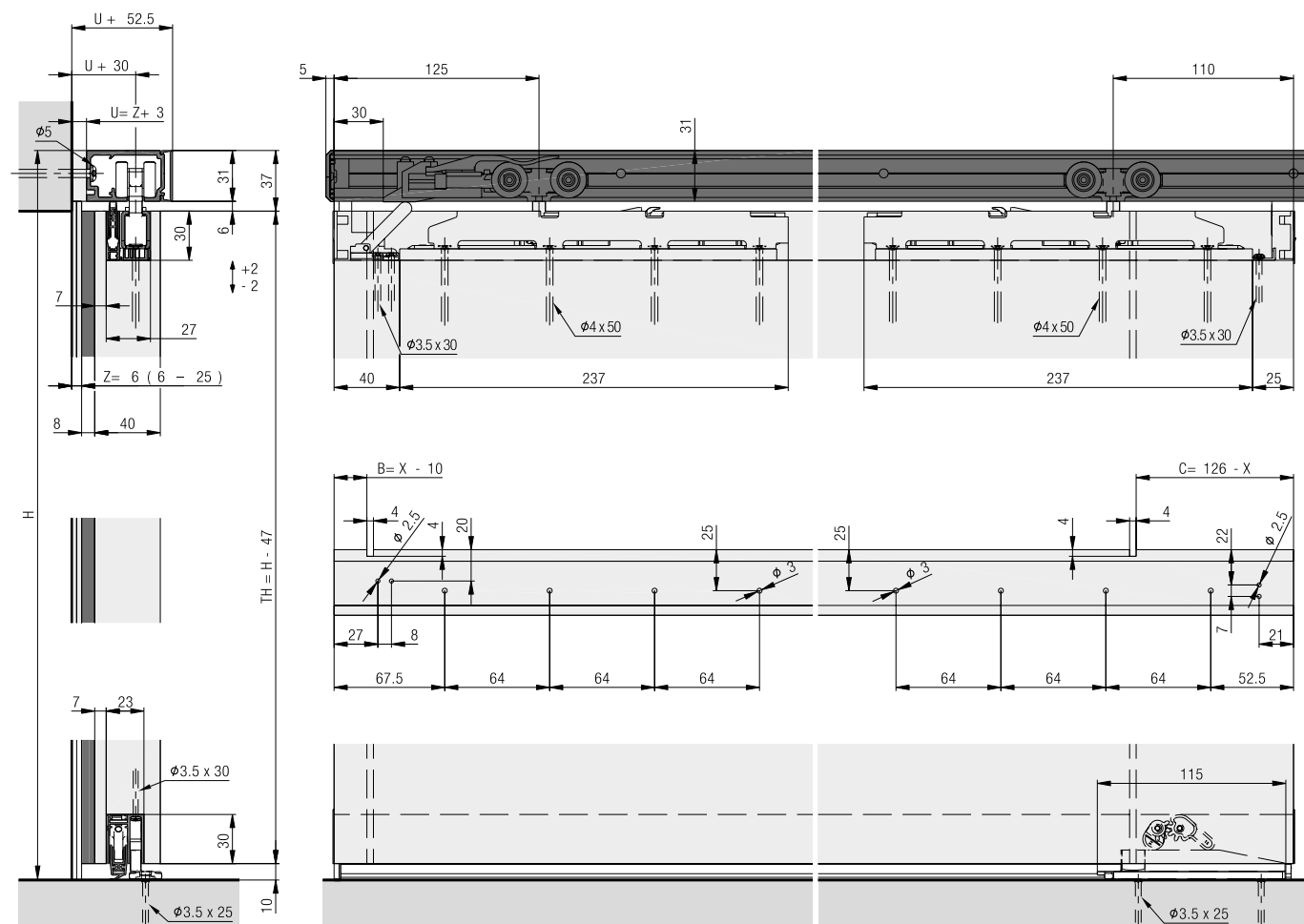
-  **Confort** Important confort d'habitation grâce à une isolation efficace contre le bruit, les courants d'air, les odeurs ainsi que l'exposition non désirée à la lumière
-  **Flexibilité** Cache en bois à poser ou en alu intégré dans le système
-  **Productivité** Montage de la porte sans outil

**Spécifications techniques**

-  Max. 100 kg
-  Max. 2500 mm
-  750–1250 mm  
Largeur intérieure (LMB)
-  39–45 mm



**Exemples de montage**



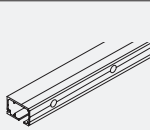
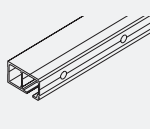
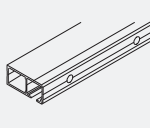
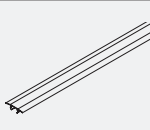
**Garniture pour 1 porte en bois jusqu'à 100 kg**

	N°.
Hawa Porta 100 HMD/HMT Pocket Acoustics, pour 1 porte	30430

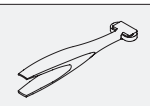
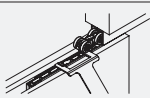
**Garniture composée de :**

		30430	N°.
	Chariot, roulement à billes, galets, plastique, blanc	2	057.3114.071
	SoftStop Hawa Porta Acoustics, avec ressort de blocage, plastique, gris	1	30472
	Butée, avec ressort de blocage, plastique, gris	1	057.3073.072
	Adaptateur pour chariot, pour SoftStop, plastique, gris	1	30218
	Vis à tête bombée, M3x8 mm	1	30359
	Vis à tête hexagonale, M8x36 mm, acier, zingué	1	042.0165.101
	Vis à tête cylindrique, M8x35 mm, acier, zingué	1	042.0175.001
	Cache, plastique, gris	1	600.0000.533
	Support de roulement, plastique, anthracite	2	042.0174.001
	Boîtier, acier, zingué	2	042.0166.102
	Cale, boîtier plastique anthracite	2	30361
	Kit de caches, plastique, anthracite, kit de 4 pièces	1	30484
	Vis à tête fraisée pour panneaux d'agglomérés, 4x50 mm, acier, zingué	8	30463

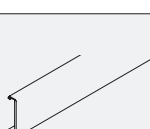
**Rails de roulement**

		mm	N°.
	Rail de roulement, aluminium, anodisé, percé	2'500	057.3112.250
		3'500	057.3112.350
		6'000	057.3112.600
		sur mesure	057.3112.990
	Rail de roulement, extension de distance +9 mm entre porte et paroi, aluminium, anodisé, percé	2'500	30617
		6'000	30618
		sur mesure	30668
	Rail de roulement, extension de distance +20 mm entre porte et paroi, aluminium, anodisé, percé	2'500	30619
		6'000	30620
		sur mesure	30669
	Recouvrement des rails pour rail de roulement Hawa Divido 100 / Hawa Porta 45/60/100, plastique, noir	2'000	057.3098.001
		sur mesure	057.3098.990

**Pièces détachées pour rails de roulement**

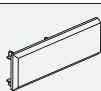

		N°.
	Nettoyant pour rails, plastique, bleu	057.3099.071
	Clé de démontage, acier, zingué	042.3119.101

**Caches**

		mm	N°.
	Cache à clipser, montage mural, aluminium, anodisé	2'500	057.3113.250
		3'500	057.3113.350
		6'000	057.3113.600
		sur mesure	057.3113.990

**Kit d'extrémités de cache, 95 mm, à raccourcir, plastique, montage mural**

		N°.
Kit d'extrémité de cache, avec clip de fixation, 95 mm, plastique, anthracite		30485

		30485	N°.
<b>Garniture composée de :</b>			
	Extrémité de cache, 95 mm, plastique, anthracite, à raccourcir	2	30133
	Clip de fixation pour cache en bois et aluminium, acier, zingué	2	057.3126.101

**Garnitures de type à gauche  
(kit de joints horizontaux)**

		N°.
	Joint d'étanchéité, Hawa Acoustics XS, gauche	30437
	Joint d'étanchéité, Hawa Acoustics S, gauche	30439
	Joint d'étanchéité, Hawa Acoustics M, gauche	30441
	Joint d'étanchéité, Hawa Acoustics L, gauche	30443
	Joint d'étanchéité, Hawa Acoustics XL, gauche	30445

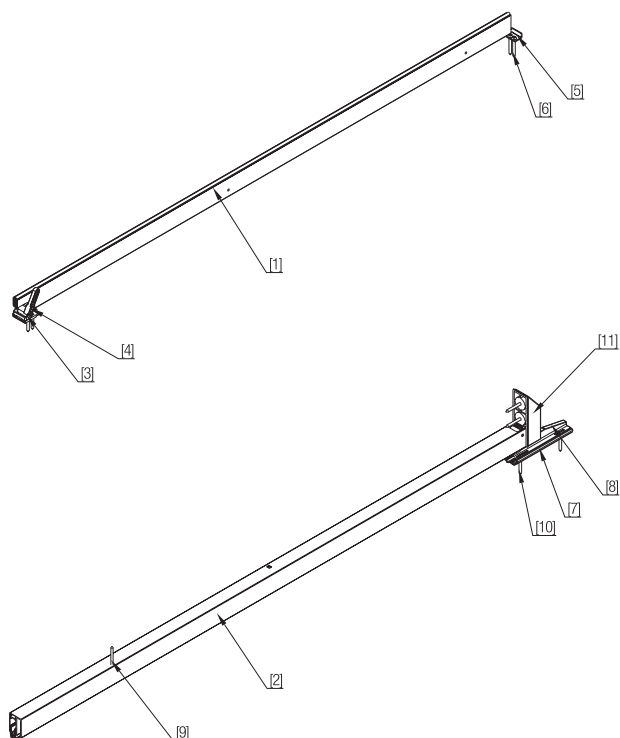
**Joints verticaux pour kit de joints, garniture de type à gauche, à droite**

		N°.
	Joint d'étanchéité vertical, Hawa Acoustics, silicone, noir	30300

**Garnitures de type à droite  
(kit de joints horizontaux)**

		N°.
	Joint d'étanchéité, Hawa Acoustics XS, droite	30436
	Joint d'étanchéité, Hawa Acoustics S, droite	30438
	Joint d'étanchéité, Hawa Acoustics M, droite	30440
	Joint d'étanchéité, Hawa Acoustics L, droite	30442
	Joint d'étanchéité, Hawa Acoustics XL, droite	30444

**Kit de joints horizontaux Hawa Acoustics composé de ce qui suit :**



Position Position Position	Bezeichnung Désignation Designation	Anzahl Numéro Number	Typ Type Type			
1	<b>Hubdichtung</b> Joint de levage Header seal	1	<b>Links/Rechts</b> Gauche/Droite Left/Right			
			XS	30454		
			S	30385		
			M	30455		
			L	30456		
XL	30457					
2	<b>Senkdichtung</b> Joint d'abaissement Floor seal	1	<b>Links</b> Gauche Left		<b>Rechts</b> Droite Right	
			XS	30446	XS	30447
			S	30387	S	30383
			M	30448	M	30449
			L	30450	L	30451
			XL	30452	XL	30453
3, 4, 5, 6	<b>Kleinteileset oben</b> Kit pour petites pièces, supérieur Small parts set top	1	<b>Links</b> Gauche Left	30390	<b>Rechts</b> Droite Right	30392
7, 8, 9, 10	<b>Kleinteileset unten</b> Kit pour petites pièces, inférieur Small parts set bottom	1	<b>Links</b> Gauche Left	30416	<b>Rechts</b> Droite Right	30417
11	<b>Pocketadapter</b> Adaptateur pour caisson à galandage Pocket adapter	1	<b>Links/Rechts</b> Gauche/Droite Left/Right	30418		

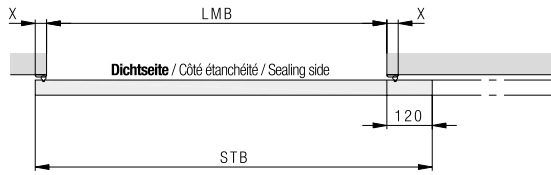
Définition à gauche, à droite/calcul largeur de porte

Type à gauche (fermant à gauche)

**Ganzöffnend**  
Ouverture complète  
Fully opening

$STB = LMB + X + 120$

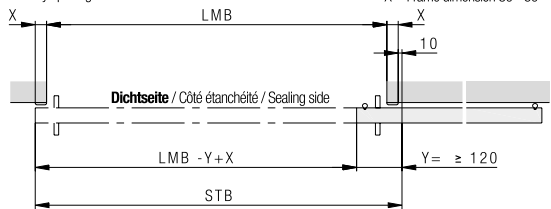
**X = Zargenmass 30 - 60**  
X = Dimension du cadre 30 - 60  
X = Frame dimension 30 - 60



**Teilöffnend**  
Ouverture partielle  
Partially opening

$STB = LMB + (2 * X) + 10$

**X = Zargenmass 30 - 60**  
X = Dimension du cadre 30 - 60  
X = Frame dimension 30 - 60

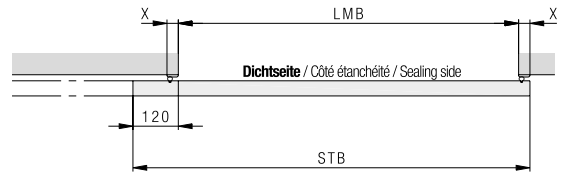


Type à droite (fermant à droite)

**Ganzöffnend**  
Ouverture complète  
Fully opening

$STB = LMB + X + 120$

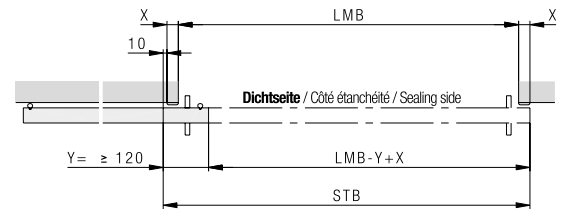
**X = Zargenmass 30 - 60**  
X = Dimension du cadre 30 - 60  
X = Frame dimension 30 - 60



**Teilöffnend**  
Ouverture partielle  
Partially opening

$STB = LMB + (2 * X) + 10$

**X = Zargenmass 30 - 60**  
X = Dimension du cadre 30 - 60  
X = Frame dimension 30 - 60



Détermination du kit Acoustics

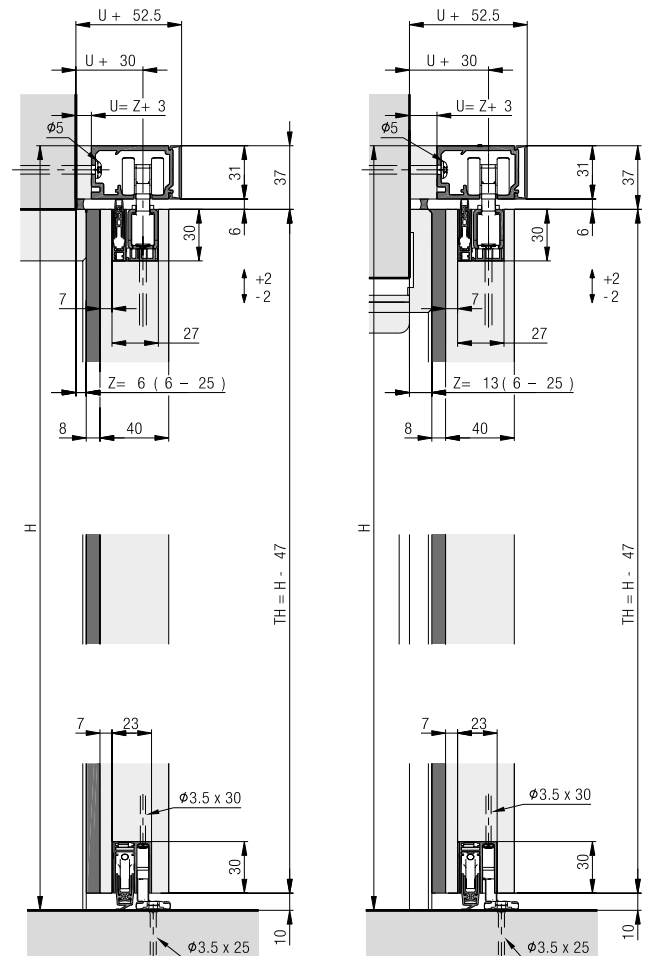
**Ganzöffnend**  
Ouverture complète  
Fully opening

X	LMB			
	30	40	50	60
Hawa Acoustics XS	750 - 780	750 - 770	750 - 760	750
Hawa Acoustics S	780 - 900	770 - 890	760 - 880	750 - 870
Hawa Acoustics M	900 - 1030	890 - 1020	880 - 1010	870 - 1000
Hawa Acoustics L	1030 - 1150	1020 - 1140	1010 - 1130	1000 - 1120
Hawa Acoustics XL	1150 - 1250	1140 - 1250	1130 - 1250	1120 - 1250

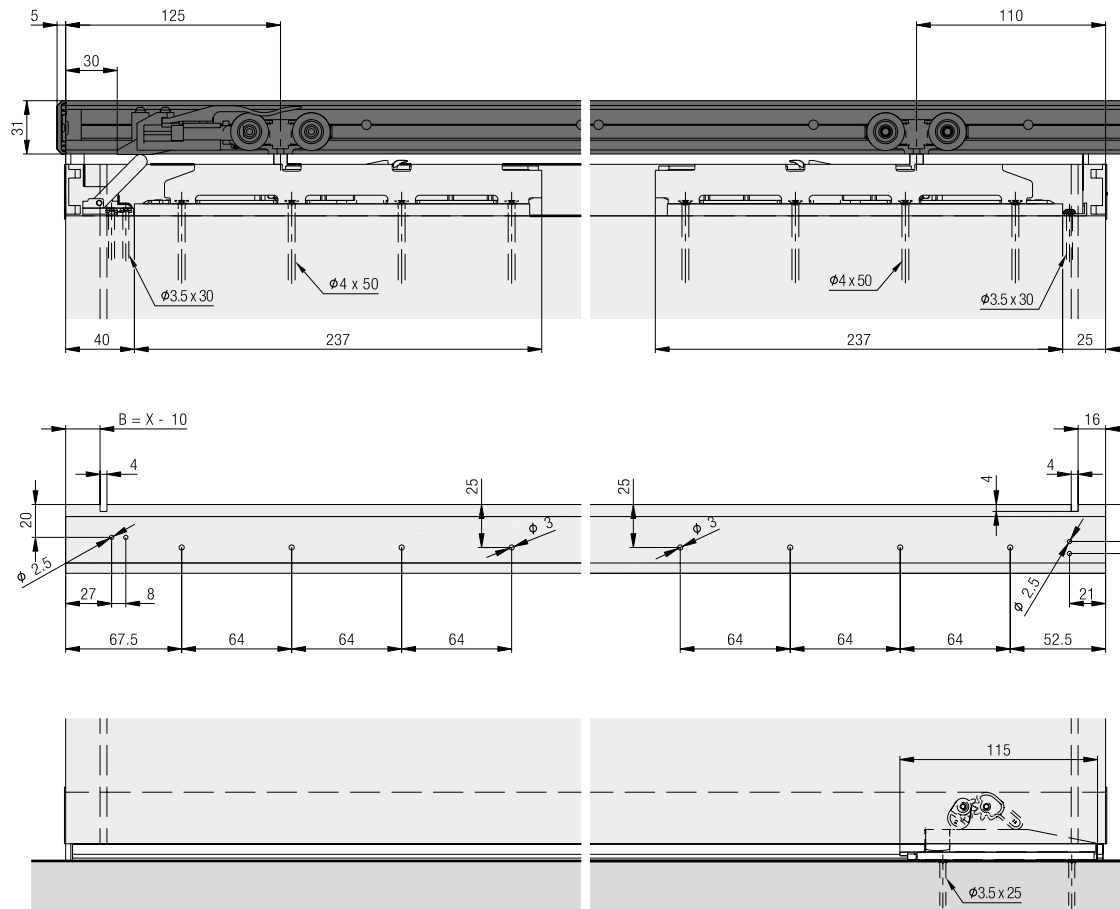
**Teilöffnend**  
Ouverture partielle  
Partially opening

X	LMB			
	30	40	50	60
Hawa Acoustics XS	750 - 870	750 - 850	750 - 830	750 - 810
Hawa Acoustics S	870 - 990	850 - 970	830 - 950	810 - 930
Hawa Acoustics M	990 - 1120	970 - 1100	950 - 1080	930 - 1060
Hawa Acoustics L	1120 - 1240	1100 - 1220	1080 - 1200	1060 - 1180
Hawa Acoustics XL	1240 - 1250	1220 - 1250	1200 - 1250	1180 - 1250

Détails huisserie/huisserie bois

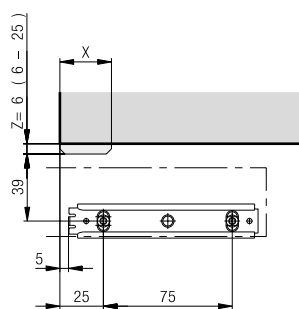


Vue à ouverture partielle

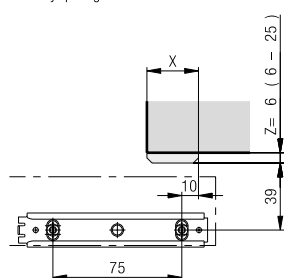


Détail de montage du guidage au sol

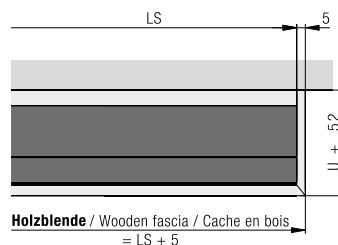
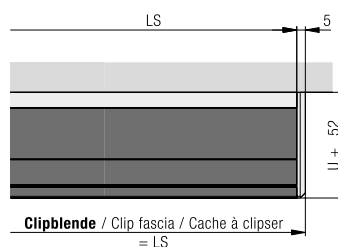
**Ganzöffnend**  
Ouverture complète  
Fully opening



**Teilöffnend**  
Ouverture partielle  
Partially opening

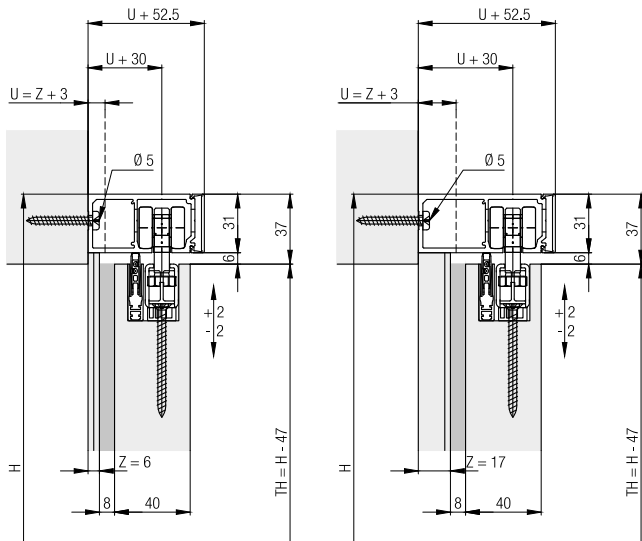


Calculs caches



**Autres exemples de montage**

Rails pour montage mural avec élargissement de distance de +9 mm/+20 mm entre porte et paroi.

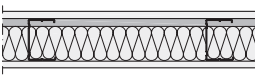
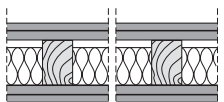
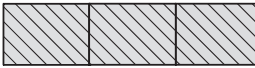


### Isolation phonique de pièce à pièce

Toutes les valeurs de référence ont été mesurées à l'aide d'une structure pratique. Les valeurs d'isolation phonique  $R_w$  divulguent l'isolation phonique attendue entre les deux pièces, qui est influencée par la paroi, le système et le choix du panneau.

Valeurs de référence testées avec une paroi en construction légère selon James Hardy (type 1 H 31 /  $R_w$  52 dB)

Taille 2.5 x 2.45 m selon DIN EN ISO 10140-2. Dimensions de passage 2.0 x 1.0 m. L'isolation phonique concerne l'ensemble de la construction et divulgue l'isolation phonique que l'on peut attendre entre les deux pièces.

Exemples de structure murale	Système	Épaisseur du panneau	Panneau	Isolation acoustique attendue
				de pièce à pièce $R_w$
Structure murale avec un indice d'isolation acoustique d'au moins $R_w$ 52 dB  Paroi en construction légère avec supports en métal    Paroi en construction légère avec supports en bois    Paroi pleine  	sans Hawa Acoustics	39 mm	Panneau simple sans système étanche	≈ 18 dB
	Hawa Porta 60 HMD Acoustics Hawa Porta 100 HMD Acoustics		Panneau simple, env. 19 kg/m <sup>2</sup> Isolation phonique $R_w$ 29 dB	≈ 31 dB
			Panneau d'aggloméré, env. 25 kg/m <sup>2</sup> Aucune isolation acoustique définie	≈ 30 dB
		Panneau de moyenne isolation acoustique env. 25 kg/m <sup>2</sup> , isolation phonique $R_w$ 39 dB	≈ 34 dB	
	Hawa Junior 100 B Acoustics Hawa Porta 60 HMD Acoustics Hawa Porta 100 HMD Acoustics	44 mm	Panneau simple, env. 20 kg/m <sup>2</sup> Isolation phonique $R_w$ 29 dB	≈ 30 dB
			Panneau de moyenne isolation acoustique env. 28 kg/m <sup>2</sup> , isolation phonique $R_w$ 40 dB	≈ 34 dB
Hawa Junior 100 B Acoustics	50 mm	Panneau de haute isolation acoustique env. 33 kg/m <sup>2</sup> , isolation phonique $R_w$ 42 dB	≈ 35 dB	
Valeurs d'isolation de la structure murale selon le fabricant. Les valeurs d'isolation acoustique peuvent varier selon les structures.	sans Hawa Acoustics	39 mm	Panneau simple sans système étanche	≈ 20 dB
	Hawa Porta 60 HMT Pocket Acoustics Hawa Porta 100 HMT Pocket Acoustics		Panneau simple, env. 19 kg/m <sup>2</sup> Isolation phonique $R_w$ 29 dB	≈ 31 dB
			Panneau de moyenne isolation acoustique env. 25 kg/m <sup>2</sup> , isolation phonique $R_w$ 39 dB	≈ 37 dB
	Hawa Junior 100 B Pocket Acoustics Hawa Porta 60 HMT Pocket Acoustics Hawa Porta 100 HMT Pocket Acoustics	44 mm	Panneau simple, env. 20 kg/m <sup>2</sup> Isolation phonique $R_w$ 29 dB	≈ 32 dB
			Panneau de moyenne isolation acoustique env. 28 kg/m <sup>2</sup> , isolation phonique $R_w$ 40 dB	≈ 39 dB
	Hawa Junior 100 B Pocket Acoustics	50 mm	Panneau de haute isolation acoustique env. 33 kg/m <sup>2</sup> , isolation phonique $R_w$ 42 dB	≈ 41 dB

#### Planification/exécution

Plus d'informations sur le produit sont disponibles sur [www.hawa.com](http://www.hawa.com).