

Système de transport avec capacité de transport de 40 kg par chariot.

La ferrure

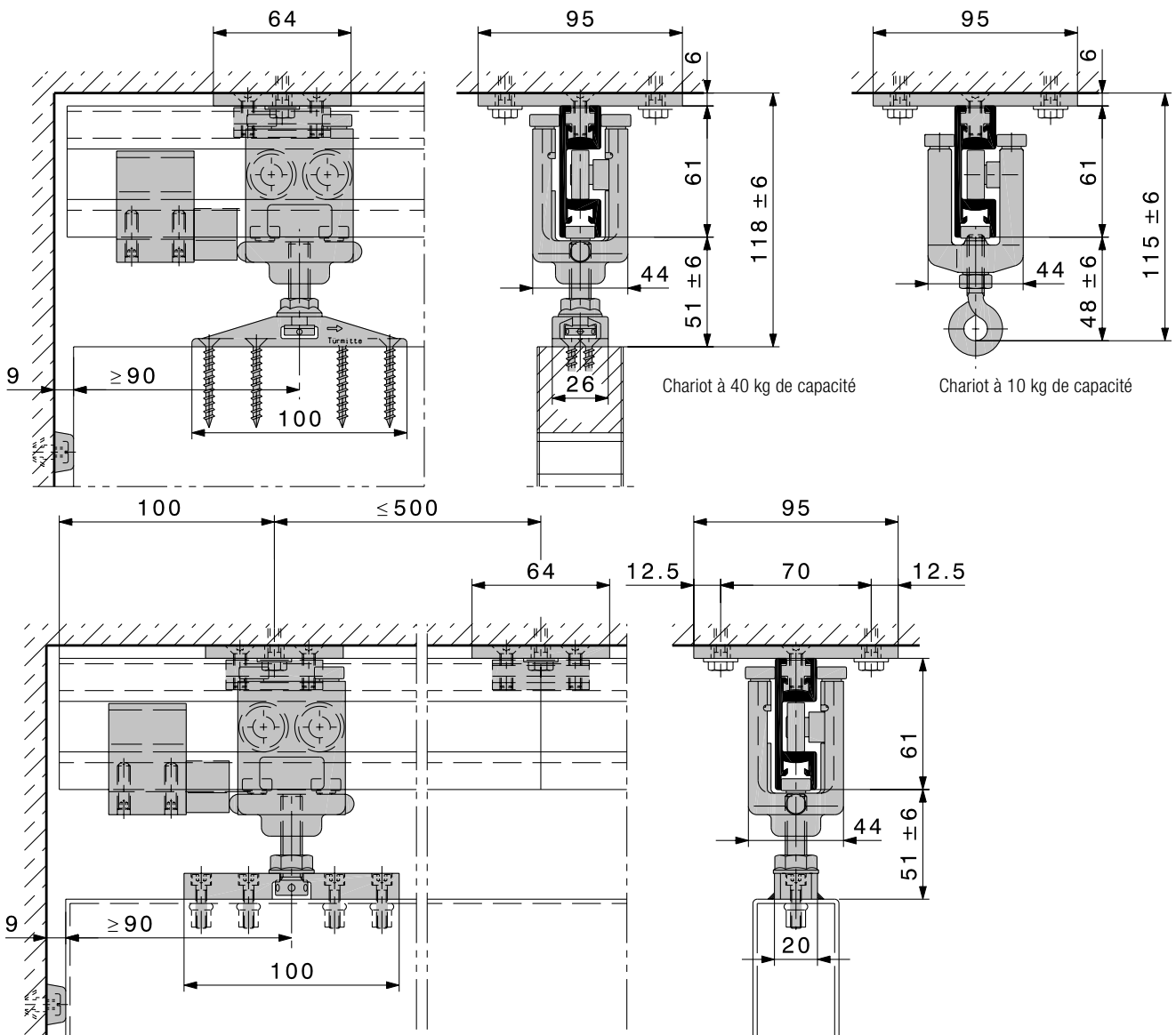
Hawa Varioflex 40 TS est une ferrure offrant des capacités exceptionnelles de transport dans les courbes. Le système de rails enfichables, comprenant des éléments droits et courbes de 15, 30, 45, 60, 75 et 90 degrés, permet tout type de réalisation. L'ajustement des rails, simple et précis, assuré par des raccords montés de chaque côté, permet un glissement en souplesse.

Domaine d'utilisation

Transport de cartes, écrans de projection, aménagements de places de travail avec câblage électrique et air comprimé, aménagement vertical de magasins (snowboard, par exemple).

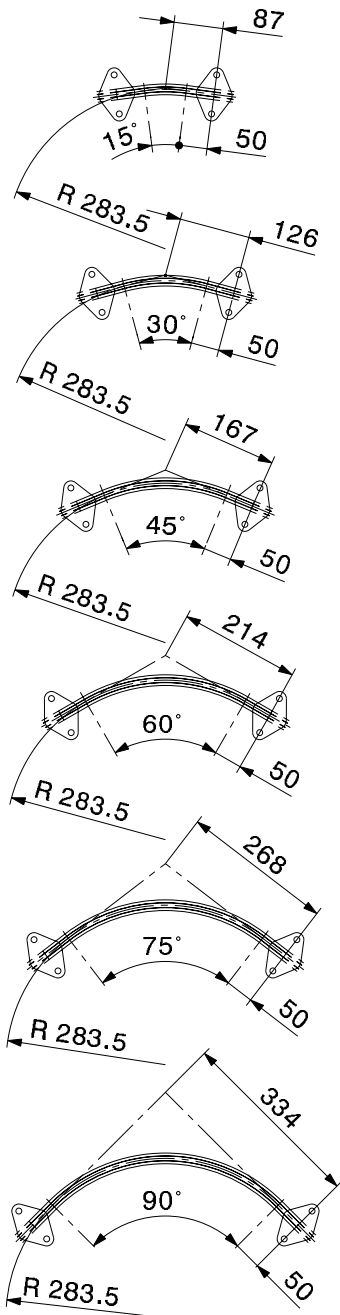
Données spécifiques Hawa Varioflex 40 TS

- système modulaire
- chariot à 40 kg de capacité (2 galets porteurs, 6 galets de guidage)
- chariot à 10 kg de capacité (2 galets porteurs, 4 galets de guidage)
- exceptionnelle tenue dans les courbes



Sous réserve de modifications techniques.

Rails de roulement, segment courbé



Montage

Lors du montage des rails de roulement, fixer une platine de suspension tous les 500 mm.

A préciser à la commande

- longueur du rail de roulement
- nombre et type du rail de roulement, segment courbé
- nombre de platines de suspension
- nombre de segments d'accouplement pour rail de roulement
- nombre de garnitures de cache
- nombre et type des pièces détachées

Rails de roulement

		no	
	rail de roulement, métal léger, anodisé couleur argent	6000 mm	13975
		sur mesure	14345
	rail de roulement, segment courbé vers l'intérieur, métal léger, anodisé couleur argent	15°	15125
		30°	15127
		45°	15129
		60°	15131
		75°	15133
		90°	14341
	rail de roulement, segment courbé vers l'extérieur, métal léger, anodisé couleur argent	15°	15126
		30°	15128
		45°	15130
		60°	15132
		75°	15134
		90°	15113
	platine de suspension, acier chromé mat (pour rails de roulement droites et segments courbés standardisés)	14463	
	platine de suspension, acier chromé mat	14468	
	segment d'accouplement pour rail de roulement, acier zingué	17232	
	garniture de caches de rail de roulement, plastic gris, gauche/droite	14442	

Pièces détachées

		no
	chariot à 2 galets porteurs et 6 galets de guidage plastifiés, M10 (charge : 40 kg par chariot)	14337
	chariot à 2 galets porteurs et 4 galets de guidage plastifiés, M8 (charge : 10 kg par chariot)	15137
	platine avec vis de suspension M10 et vis de fixation, acier zingué (construction en acier)	14484
	suspension à 2 voies et vis M10, avec vis de fixation (construction en bois)	10489
	vis à œillet, avec écrou, acier zingué, M10 x 40 mm	15174
	vis à œillet, avec écrou, acier zingué, M8 x 30 mm	15173
	butée de rail, métal léger, anodisé couleur argent	14368
	embout en caoutchouc, pour rail de roulement	21010
	embout mural en caoutchouc, à visser	10629