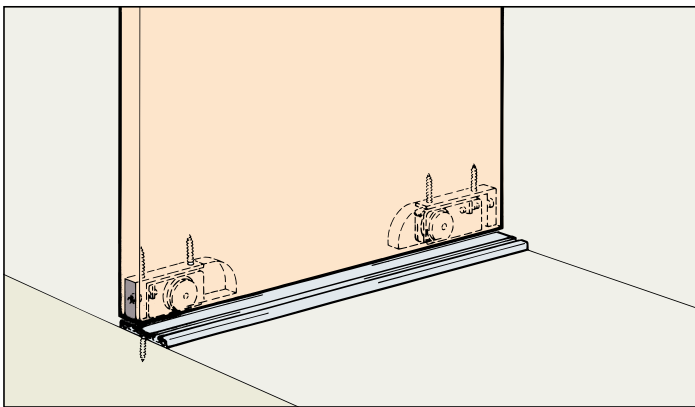


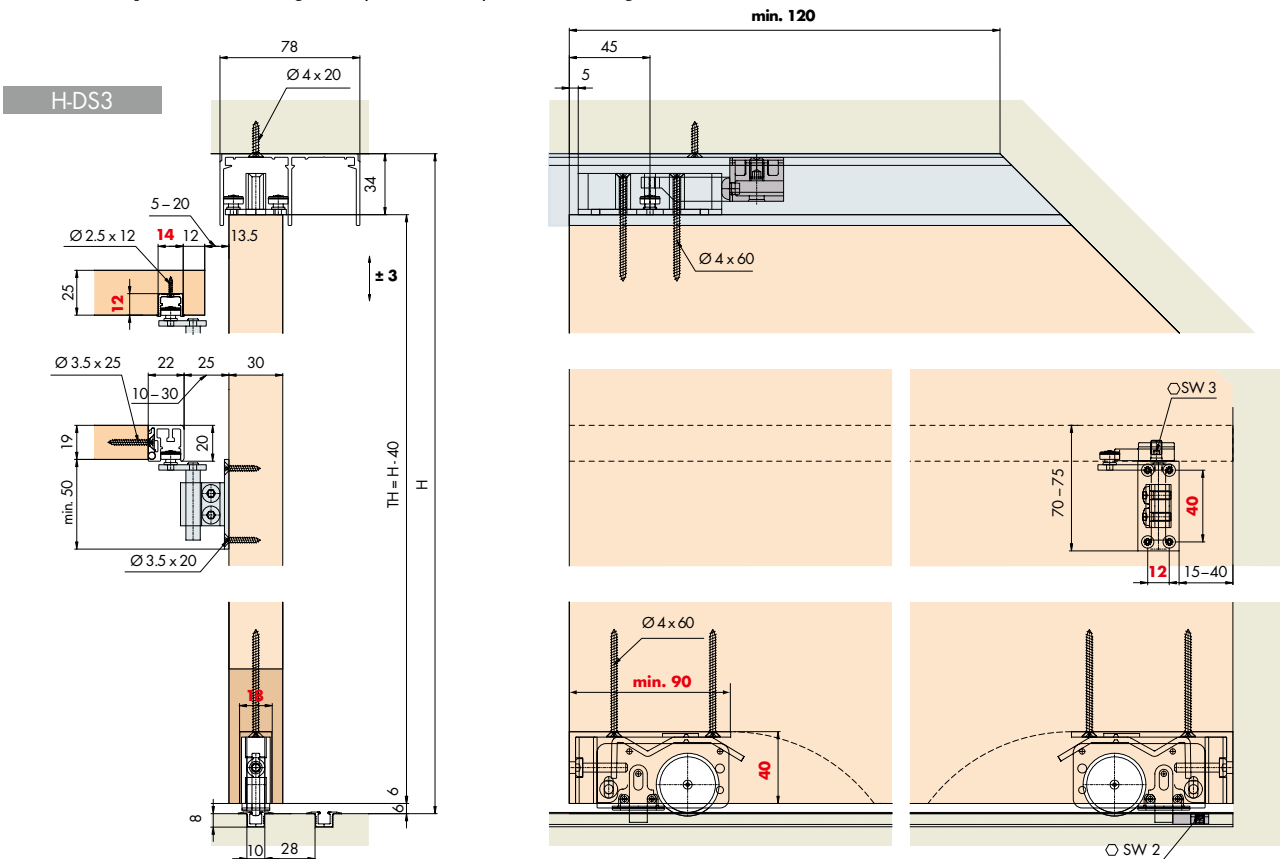
System: Dachsräge, untenlaufend, am Regal geführt, für Holztüren bis 80 kg

System: Sloping ceiling, bottom running, guide mounted on shelf, for wooden doors up to 80 kg

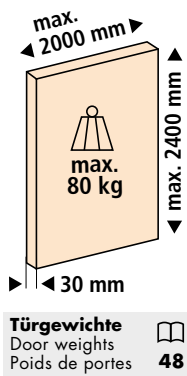
Système: pente de toit, à roulement en bas, guidage sur l'étagère, pour portes en bois jusqu'à 80 kg



Einbaubeispiele / Mounting examples / Exemples de montage



Türbearbeitung = rote Zahlen / Dimensions and drillings for doors = red numbers / Usinage de la porte = chiffres rouges



Garnituren / Sets / Garnitures

mod. H-DS3
1 Türe / Door / Porte
No. 042.3048.071

mod. H-DS3/DS4
1 Türe / Door / Porte
No. 042.3065.071

mod. H-DS3
1 Türe / Door / Porte
No. 042.3026.075

mod. H-DS4
1 Türe / Door / Porte
No. 042.3048.075

Zubehör / Accessories / Accessoires

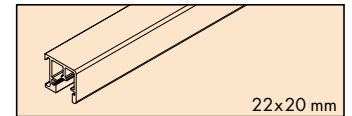
Führungsschiene, Alu, eloxiert, zum Aufclipsen

Guide track, aluminium, anodized, for clip fixing
Rail de guidage, en alu, anodisé, par clipsage

Gr./Size

Art. No.

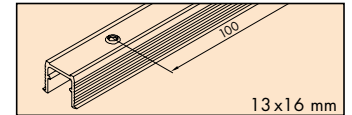
2500 mm	040.3136.250
3500 mm	040.3136.350
6000 mm	040.3136.600



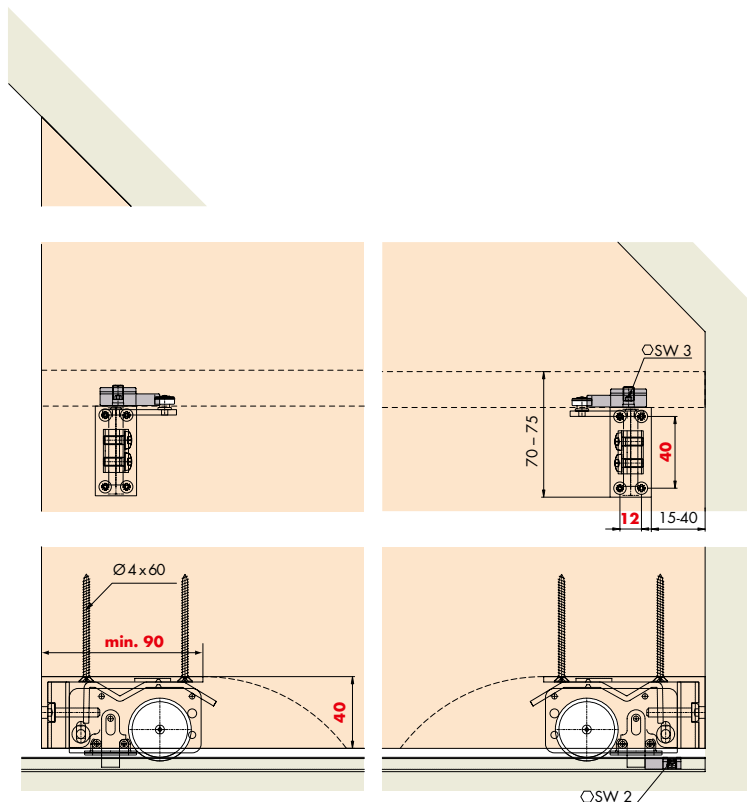
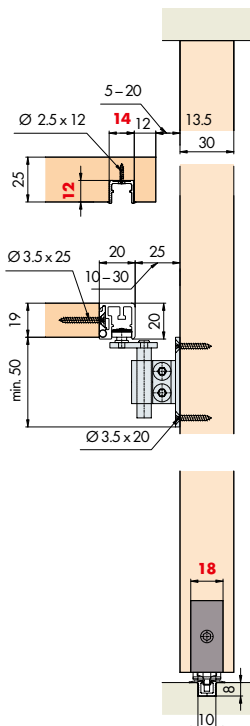
Einfachführungsschiene, Alu, gelocht

Single guide track, aluminium, pre-drilled
Rail de guidage simple, en alu, perforé

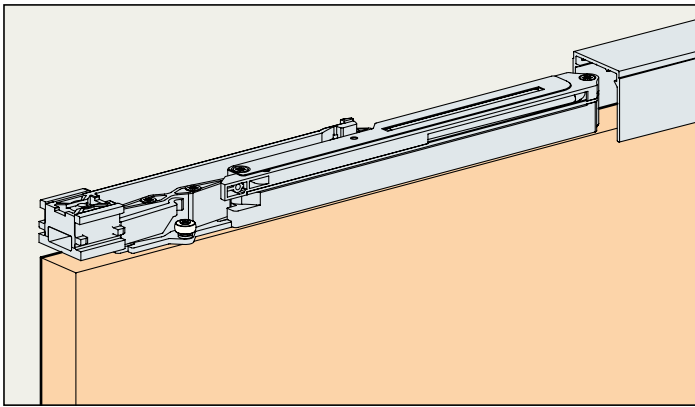
2500 mm	056.3079.250
3500 mm	056.3079.350
6000 mm	056.3079.600



H-DS4



Dämpfeinzug | Soft close | Amortissement



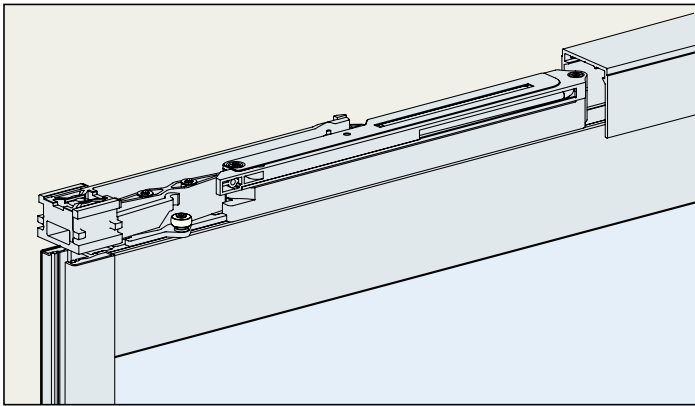
System: Einzugsdämpfung, bis zu 60 oder 80 kg, für leisen und sanften Schiebekomfort, bei untenlaufenden Holz- oder Alurahmen-Türen für Hawa Divido 80 Systeme.
Design: Einzugsdämpfung in Laufschiene integriert.

System: Soft and self closing system, up to 60 or 80 kg, for quiet and gentle closing comfort, for bottom running wooden or aluminium frame doors for Hawa Divido 80 systems.

Design: Soft and self closing system integrated in the running track.

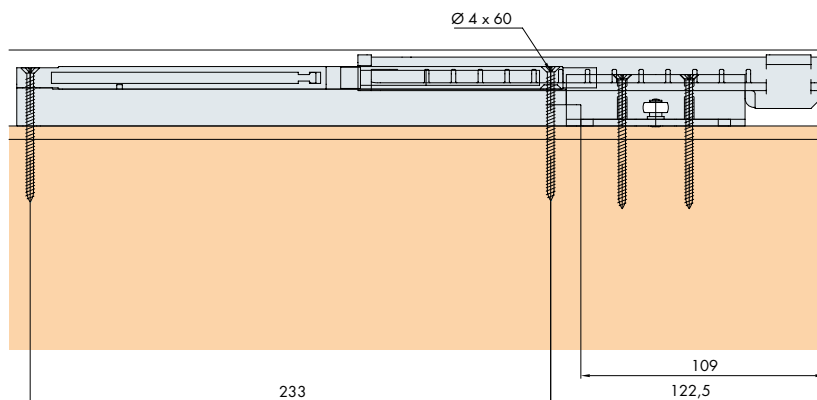
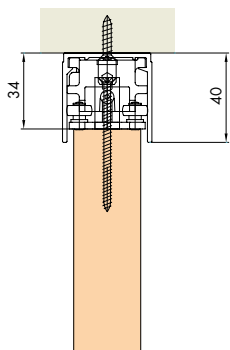
Système: amortissement pour retour automatique par traction jusqu'à 60 ou 80 kg, pour un confort de coulissement doux et silencieux, pour portes en bois ou à cadre d'aluminium à roulement en bas pour systèmes Hawa Divido 80.

Design: amortissement pour retour automatique par traction intégré au rail de roulement.

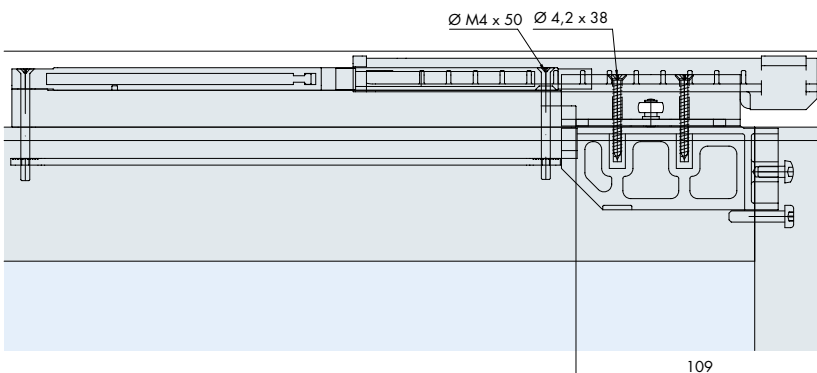
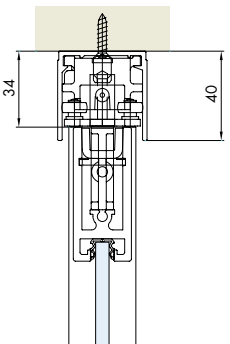


Einbaubeispiele / Mounting examples / Exemples de montage

Hawa Divido 80 H



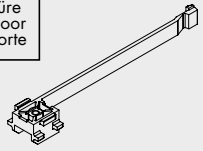
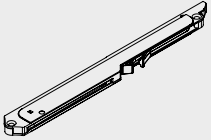
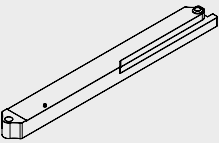
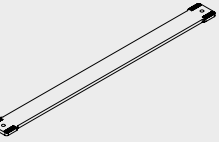

Hawa Divido 80 GR



Garnituren / Sets / Garnitures

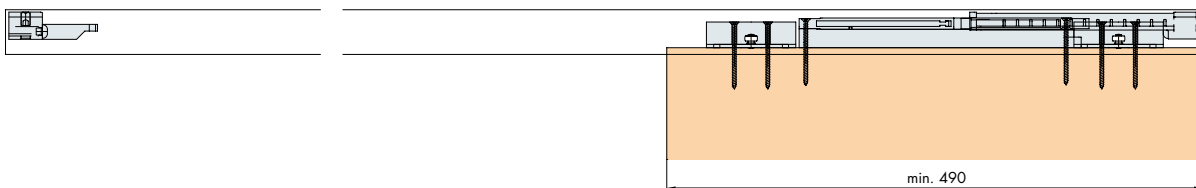
10-60kg No. 042.3103.072

61-80kg No. 042.3103.071

1 Türe Door Porte		1x
		1x
		1x
		1x
		

Dämpfen in Schliessrichtung Soft closing function in closing direction Amortissement dans le sens de fermeture ➔	▲ 10-60kg 042.3103.072 ▲ 61-80kg 042.3103.071	1 x bestellen Order 1 x Commander 1 x
Dämpfen in Schliess- und Öffnungsrichtung Soft closing function in opening and closing direction Amortissement dans le sens de fermeture et d'ouverture ↔	▲ 10-60kg 042.3103.072 ▲ 61-80kg 042.3103.071	2 x bestellen Order 2 x Commander 2 x

Dämpfen in Schliessrichtung / Soft closing in closing direction / Amortissement dans le sens de fermeture



Dämpfen in Schliess- und Öffnungsrichtung / Soft closing in closing and opening direction / Amortissement dans le sens de fermeture et d'ouverture

