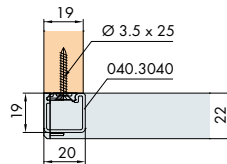
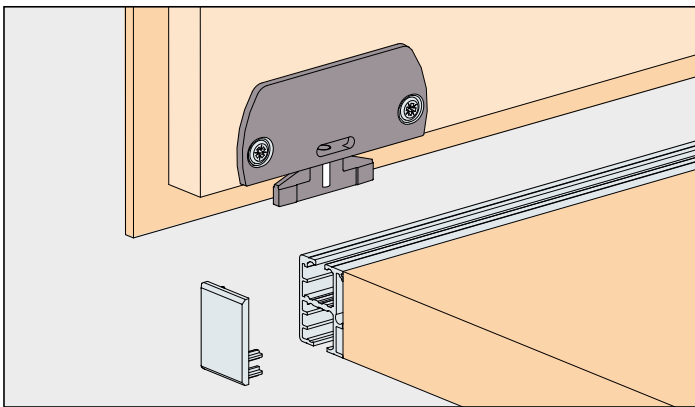


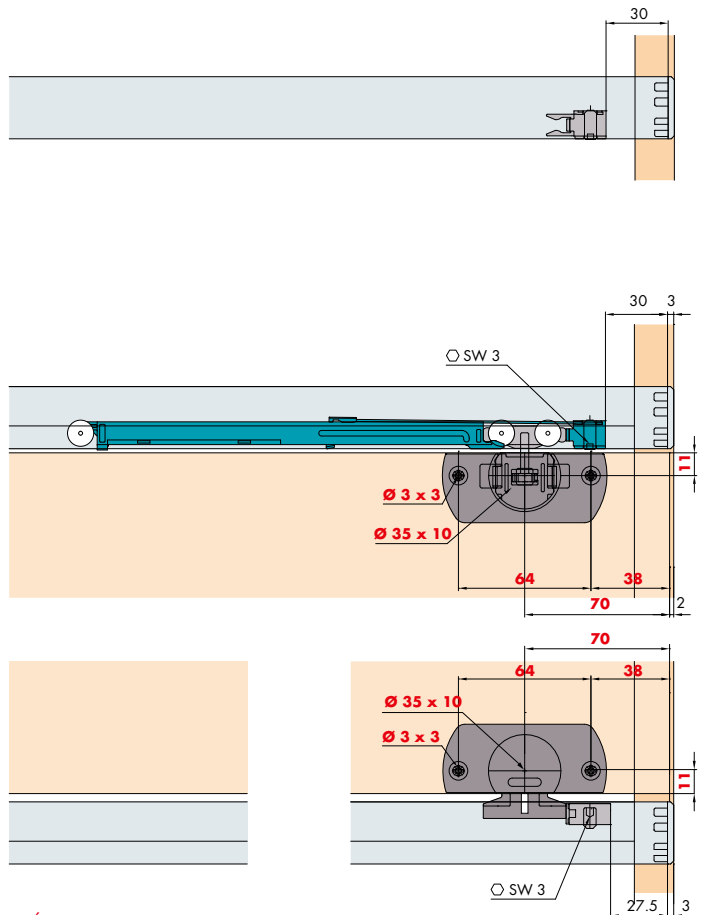
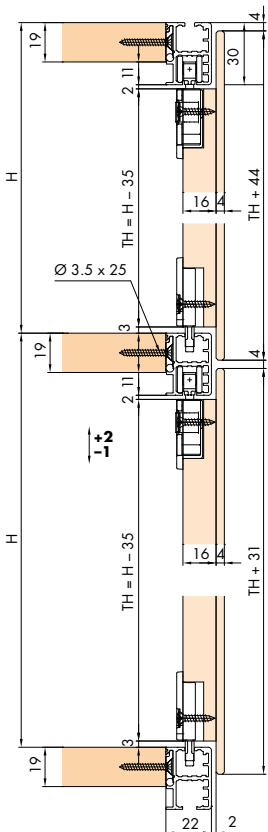
**System: Clip-Schiene 22/30 mm,
für 1 Holztüre bis 16 kg.
Design Inslide/Forslide**

System: Clip on track 22/30 mm,
for 1 wooden door up to 16 kg.
Design Inslide/Forslide

Système: Rail fixé par clipsage 22/30 mm,
pour 1 porte en bois jusqu'à 16 kg.
Design Inslide/Forslide



Einbaubeispiele / Mounting examples / Exemples de montage



Türbearbeitung = rote Zahlen / Door treatment = red numbers / Traitement de portes = numéros en rouge

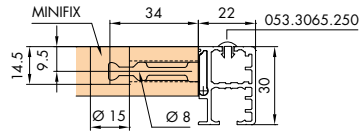
Dämpfung optional / Soft closing optional / Amortissement facultatif 60/61

Variante/Option/Variante

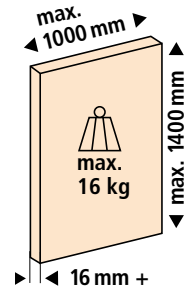
Befestigung mit Verbindungsbolzen

Fixing with connecting bolt
Fixation par goujon d'assemblage

75



Distanzstück 040.3129.071 für 2 Türen auf einer Ebene, mit Einbaumass 70 mm
 Spacer 040.3129.071 for 2 doors at one level, installation dimension 70 mm
 Pièce d'écartement 040.3129.071 pour 2 portes sur un niveau, avec cote de montage 70 mm



Türgewichte
 Door weights
 Poids de portes 78

Garnituren/Sets/Garnitures

1 Türe Door Porte	No. 040.3126.071	
	2x	
	2x	
	2x	
	2x	
	1x	
	4x	
	2x	
	22x	
	1x	
	2x	
	4x	
	4x	
	2x	

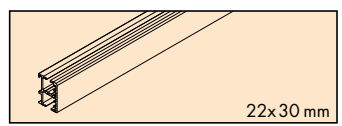
Zubehör/Accessories/Accessoires

Einfachlauf-/Führungsschiene, Alu eloxiert, zum Aufclipsen

Single running track/guide track, aluminium anodized, to clip on
 Rail de roulement/guidage simple, en alu anodisé, par clipsage

Gr./Size Art. No./Cat. No.

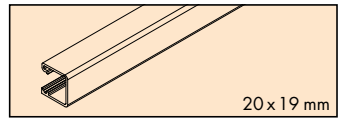
2500 mm	040.3115.250
3500 mm	040.3115.350
6000 mm	040.3115.600



Vertikalprofil, Alu eloxiert, seitlich zum Aufclipsen

Vertical profile, aluminium anodized, to clip on laterally
 Profil vertical, en alu anodisé, à clipser latéralement

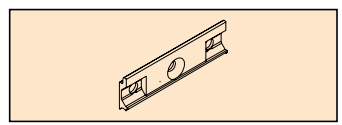
2500 mm	040.3040.250
3500 mm	040.3040.350
6000 mm	040.3040.600



Sicherheitsclip, Druckguss grau, zu 040.3040

Safety clip, die-cast grey, for 040.3040
 Clip de sécurité, moulé sous pression, gris, pour 040.3040

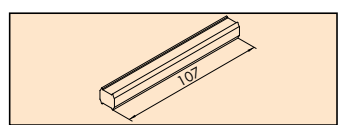
4x 040.3090.051



Distanzstück, Kunststoff grau, für 2 Türen auf einer Ebene

Spacer, plastic grey, for 2 doors at one level
 Pièce d'écartement, plastique gris, pour 2 portes sur un niveau

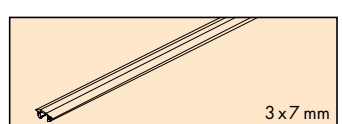
2x 040.3129.071



Abdeckprofil, Kunststoff grau, zu 040.3115

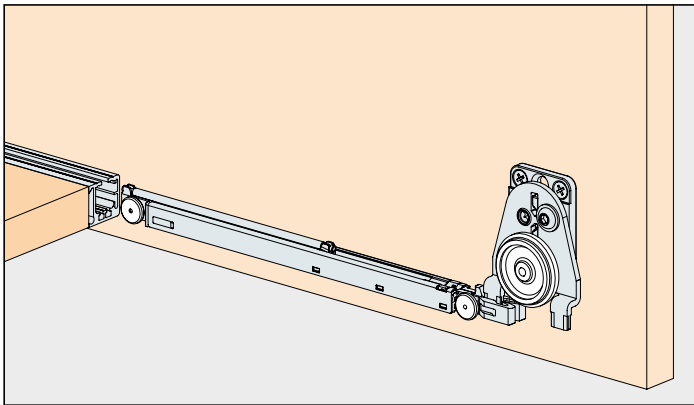
Cover profile, plastic grey, for 040.3115
 Profil de recouvrement, plastique gris, pour 040.3115

2500 mm 053.3065.250



Sonderzubehör/Special accessories/Accessoires spéciaux: 74/75

Dämpfeinzug | Soft close | Amortissement



System: Dämpfungen für leisen und sanften Schiebekomfort, bei 1–3-türigen Schränken.

Design Dämpfung in Laufschiene integriert

System: Soft closing systems for quiet and gentle sliding comfort, for cabinets with 1–3 doors.

Design soft-closing mechanism integrated in running track

Système: Amortissements pour un confort de coulisse doux et silencieux pour armoires à 1–3 portes.

Amortisseur design intégré au rail de roulement

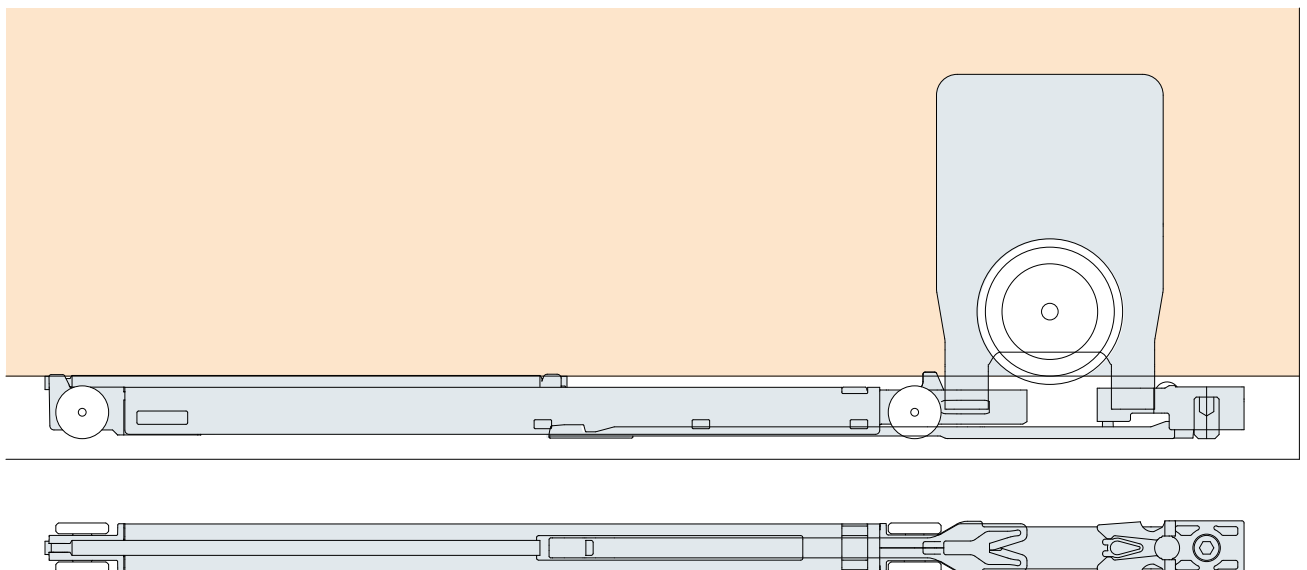
Empfehlung: Der Zugang zu den Dämpfungskomponenten sollte jederzeit möglich sein. Demontierbare Laufschiene oder Möbelkonstruktion entsprechend planen.

Recommendation: The access to soft-closing components should be possible at any time. Plan removable running tracks or furniture designs accordingly.

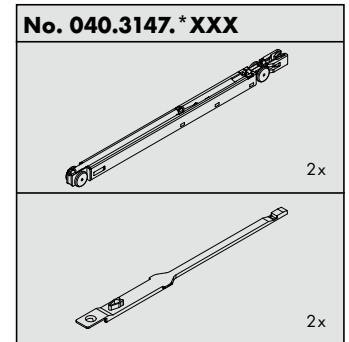
Recommandation: l'accès aux composants de l'amortisseur doit être possible à tout moment. Prévoir en conséquence des rails de roulement ou une construction de meuble démontables.










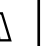
Einbaubeispiele / Mounting examples / Exemples de montage

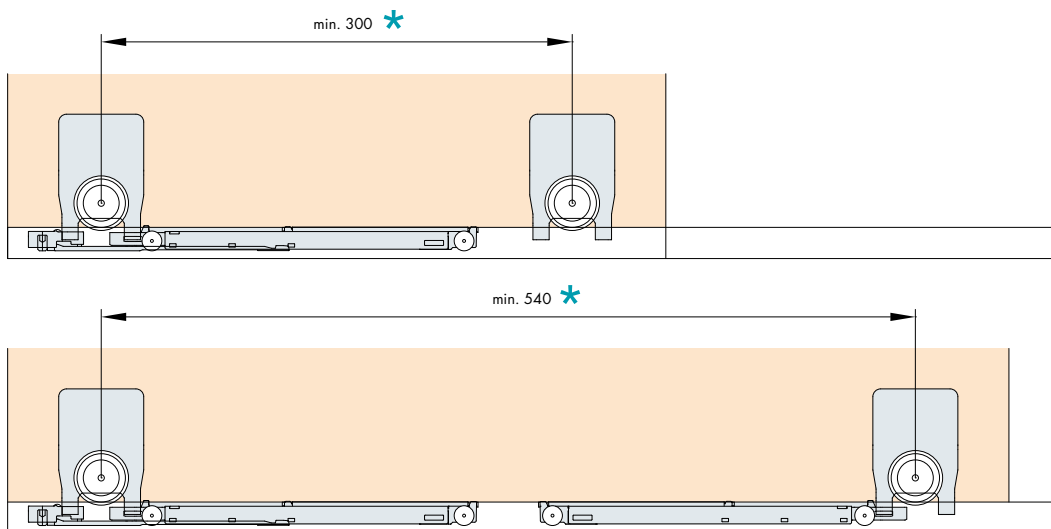
Hawa Regal A 40 H / Hawa Regal B 25 / Hawa Creation 25



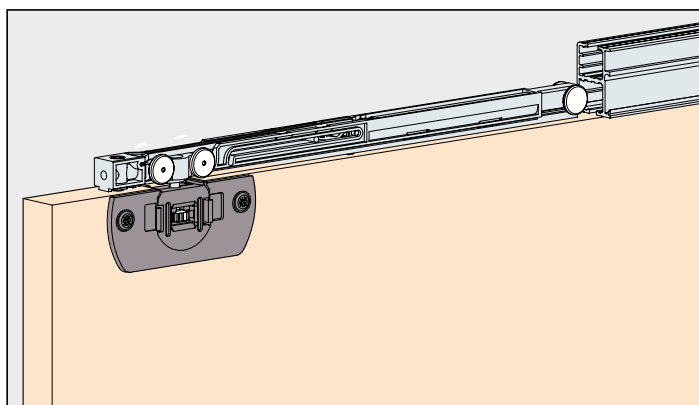
Garnituren / Sets / Garnitures



	*	Garnituren / Sets / Garnitures									
		1 Türe / Door / Porte			2 Türen / Doors / Portes			3 Türen / Doors / Portes			
		040.3147.*XXX			040.3147.*XXX			040.3147.*XXX			
		*071	*072	*073	*071	*072	*073	*071	*072	*073	
		 -15kg	 -25kg	 -40kg	 -15kg	 -25kg	 -40kg	 -15kg	 -25kg	 -40kg	
Dämpfen in Schliessrichtung Soft closing function in closing direction Amortissement dans le sens de fermeture	min. 300mm	1x	1x	1x	1x	1x	1x	2x	2x	2x	X x Bestellen Order X x Commander X x
Dämpfen in Schliess- und Öffnungsrichtung Soft closing function in opening and closing direction Amortissement dans le sens de fermeture et d'ouverture	min. 540mm	1x	1x	1x	2x	2x	2x	2x	2x	2x	X x Bestellen Order X x Commander X x



Dämpfeinzug | Soft close | Amortissement



System: Dämpfungen für leisen und sanften Schiebekomfort, bei 1-2-türigen Schränken.

Design Dämpfung in Laufschiene integriert

System: Soft closing systems for quiet and gentle sliding comfort, for cabinets with 1-2 doors.

Design soft-closing mechanism integrated in running track

Système: amortisseurs pour un confort de coulisse doux et silencieux pour armoires à 1-2 portes.

Amortisseur design intégré au rail de roulement

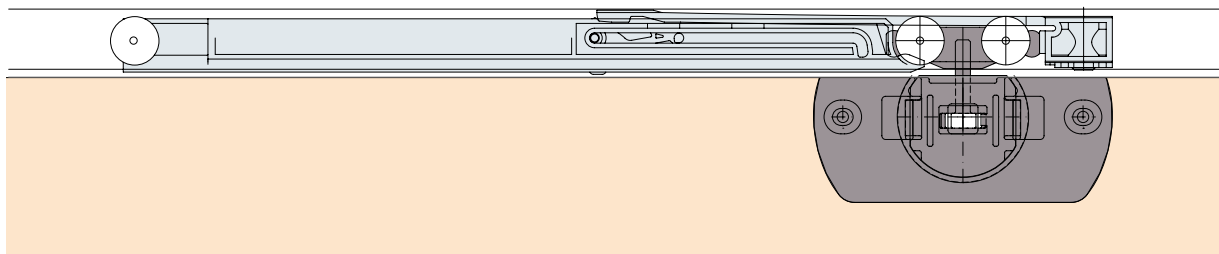
Empfehlung: Der Zugang zu den Dämpfungskomponenten sollte jederzeit möglich sein. Demontierbare Laufschienen oder Möbelkonstruktion entsprechend planen.

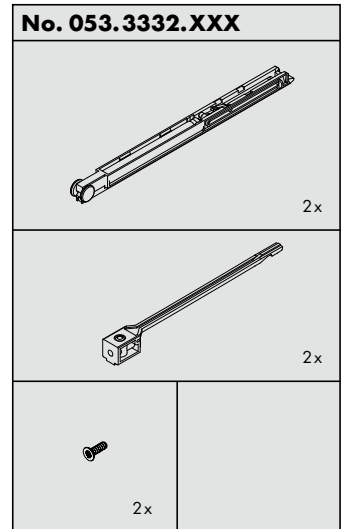
Recommendation: The access to the components of the soft closing mechanism should be possible at any time. Plan removable running tracks or furniture designs accordingly.





Recommandation: l'accès aux composants de l'amortissement doit être possible à tout moment. Prévoir en conséquence des rails de roulement ou une construction de meuble démontables.

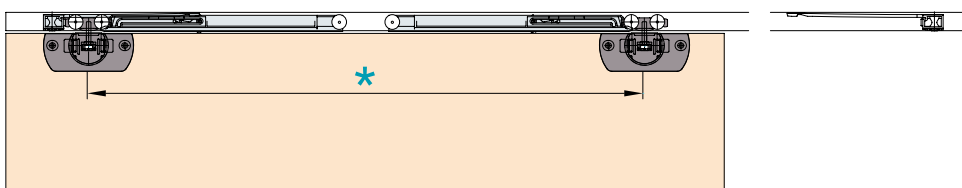
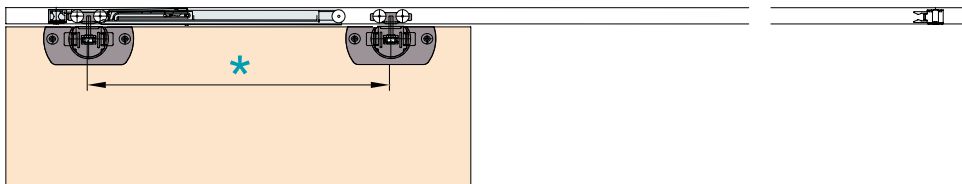
Einbaubeispiele / Mounting examples / Exemples de montage

Hawa Regal C 16

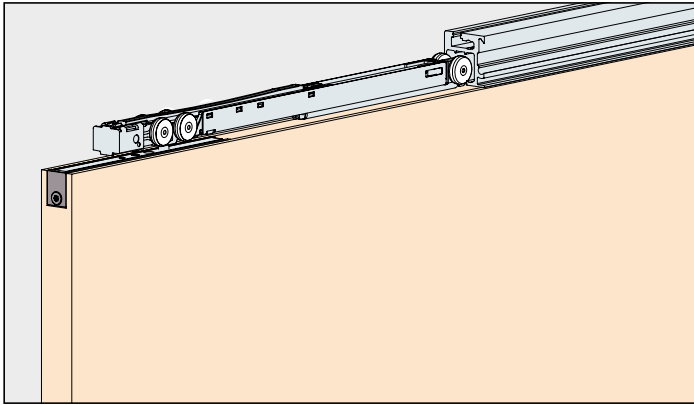




	*	Garnituren/Sets/Garnitures				
		1 Tür/Door/Porte		2 Türen/Doors/Portes		
		053.3332.*XXX		053.3332.*XXX		
		*071	*072	*071	*072	
		 -8 kg	 -16 kg	 -8 kg	 -16 kg	
Dämpfen in Schliessrichtung Soft closing function in closing direction Amortissement dans le sens de fermeture	min. 260mm			1x	1x	X x Bestellen Order X x Commander X x
Dämpfen in Schliess- und Öffnungsrichtung Soft closing function in opening and closing direction Amortissement dans le sens de fermeture et d'ouverture	min. 460mm	1x	1x	2x	2x	X x Bestellen Order X x Commander X x



Dämpfeinzug | Soft close | Amortissement



System: Dämpfungen für leisen und sanften Schiebekomfort, bei 1 oder 2-türigen Schränken.

Design Dämpfung in Laufschiene integriert

System: Soft closing systems for quiet and gentle sliding comfort, for cabinets with 1 or 2 doors.

Design soft-closing mechanism integrated in running track

Système: Amortissements pour un confort de coulisse doux et silencieux pour armoires à 1 ou 2 portes.

Amortisseur design intégré au rail de roulement

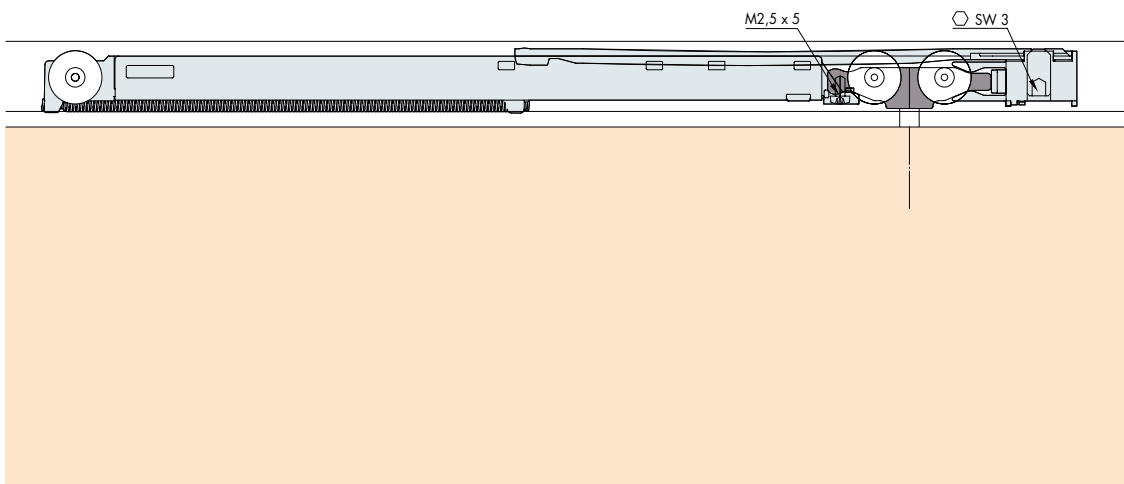
Empfehlung: Der Zugang zu den Dämpfungskomponenten sollte jederzeit möglich sein. Demontierbare Laufschienen oder Möbelkonstruktion entsprechend planen.

Recommendation: The access to soft-closing components should be possible at any time. Plan removable running tracks or furniture designs accordingly.

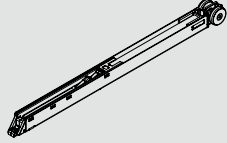
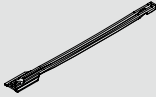

Recommandation: l'accès aux composants de l'amortisseur doit être possible à tout moment. Prévoir en conséquence des rails de roulement ou une construction de meuble démontables.






Einbaubeispiele / Mounting examples / Exemples de montage

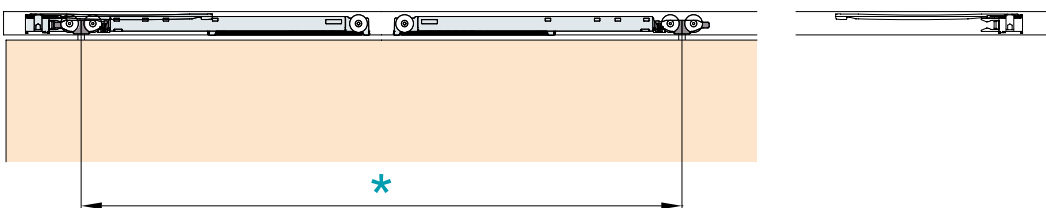
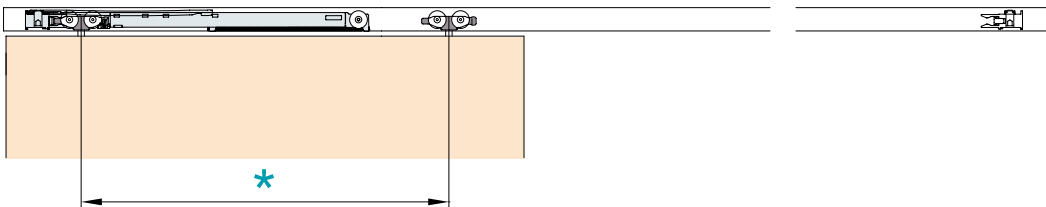
Hawa Regal C 26



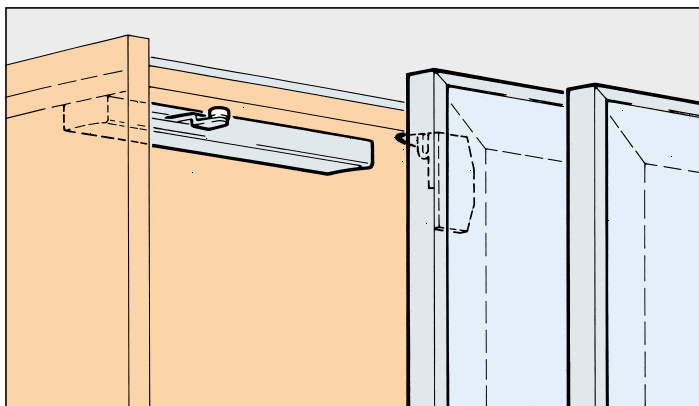
Garnituren/Sets/Garnitures

No. 057.3159.XXX	
	2x
	2x
	2x

	*	Garnituren/Sets/Garnitures				
		1 Türe/Door/Porte		2 Türen/Doors/Portes		
		057.3159.*XXX		057.3159.*XXX		
		*071	*072	*071	*072	
		 -15 kg	 -26 kg	 -15 kg	 -26 kg	
Dämpfen in Schliessrichtung Soft closing function in closing direction Amortissement dans le sens de fermeture	min. 260mm			1x	1x	X x Bestellen Order X x Commander X x
Dämpfen in Schliess- und Öffnungsrichtung Soft closing function in opening and closing direction Amortissement dans le sens de fermeture et d'ouverture	min. 460mm	1x	1x	2x	2x	X x Bestellen Order X x Commander X x



Dämpfeinzug | Soft close | Amortissement



System: Dämpfungen für leisen und sanften Schiebekomfort, bei 2-türigen Schränken mit Holz-, Glas- oder Alurahmentüren.

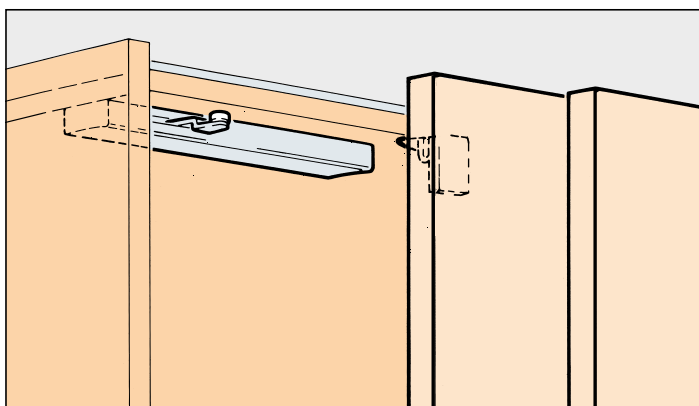
Design Kunststoffgehäuse grau mit optionaler Alublende

System: Soft closing systems for quiet and gentle sliding comfort, for cabinets with 2 wooden, glass or aluminium framed doors.

Design plastic cage grey with optional aluminium panel

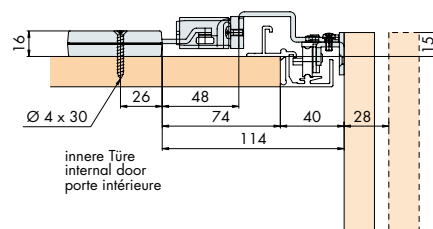
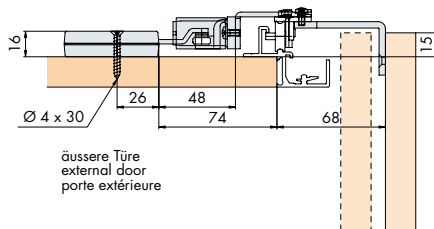
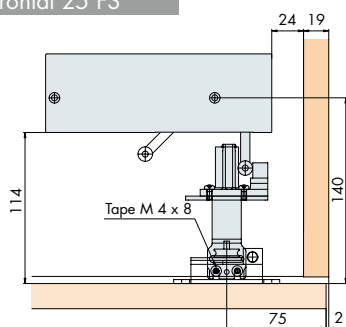
Système: Amortissements pour un confort de coulisse doux et silencieux pour armoires à 2 portes en bois, en verre ou à cadre en alu.







Design boîte en plastique gris avec cadre en alu facultative



Einbaubeispiele / Mounting examples / Exemples de montage

Hawa Frontal 25 FS

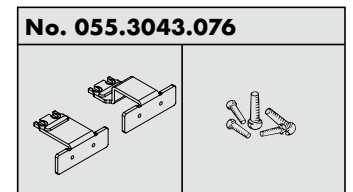
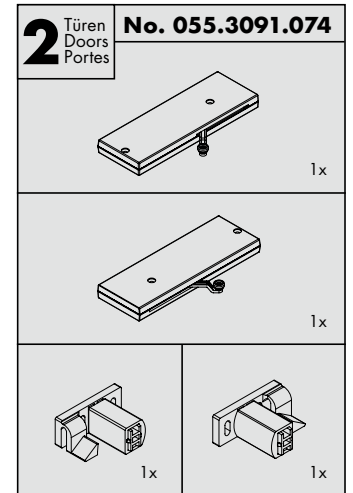


	Garnituren/Sets/Garnitures				
	055.3091.*				
	*071	*072	*073	*074	
	 -18	 -18	 18-35	 18-35	
Hawa Frontal 25 FS		[o]	●	50-57	

• **Empfehlung Hawa**/Recommended by Hawa/Recommandation par Hawa

[o] **Optional möglich**/Possible option/Option possible

Garnituren/Sets/Garnitures



Sonderzubehör | Special accessories | Accessoires spéciaux


Zubehör / Accessories / Accessoires

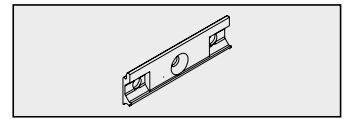
Sicherheitsclip, Druckguss grau, zu 040.3040

Safety clip, die-cast grey, for 040.3040

Clip de sécurité, moulé sous pression, gris, pour 040.3040

Gr./Size Art. No./Cat. No.


 4x 040.3090.051

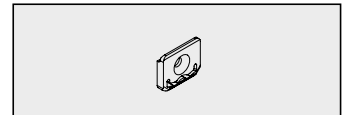


Befestigungsclip, Kunststoff grau

Fixing clip, plastic grey

Clip de fixation, en plastique gris

 18x 040.3084.051

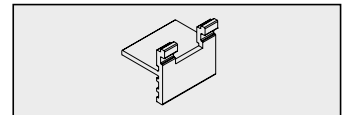


Befestigungslehre, Kunststoff grau

Fixing jig, plastic grey

Gabarit de fixation, plastique gris


040.3091.001

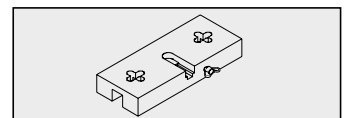


Frässhablone zur Konfektion der Alu-Rahmentüre, zu Hawa Regal 26 GR, Multiplexplatte

Milling jig for customizing of the aluminium framed door, for Hawa Regal 26 GR, Multiplex panel

Gabarit de fraisage pour la confection de la porte à cadre en alu, pour Hawa Regal 26 GR, plaque multiplex

 1x 040.3160.071



Klebelehre

Gluing template


Gabarit de collage

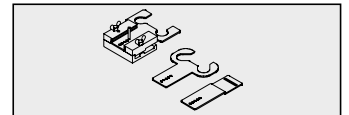
Hawa Regal B SP

Hawa Regal B GK

Hawa Regal B GAK

Hawa Regal B GAK/H


 1x 040.3020.071

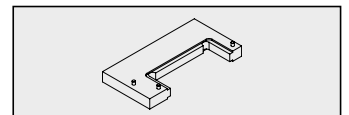


Klebelehre zu System Hawa Frontal GK

Gluing template for system Hawa Frontal GK

Gabarit de collage pour Hawa Frontal GK


 1x 056.3163.071

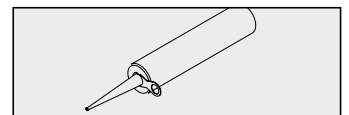


Klebstoff Ceresit, 3B Silikon, 310 ml

Adhesive Ceresit, 3B silicone, 310 ml

Colle Ceresit, 3B silicone, 310 ml


 1x 098.0027.000

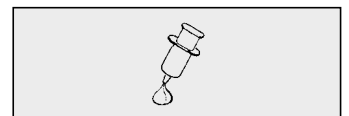


Penloc GTI, Kleber für Griffe und Glaskappen

Penloc GTI, adhesive for handle and glass cap

Penloc GTI, colle pour poignées et capuchons pour verre

 1x 098.0026.000



Schienenreiniger, Kunststoff

Track cleaner, plastic

Nettoyant pour rails, plastique

Hawa Regal A 40

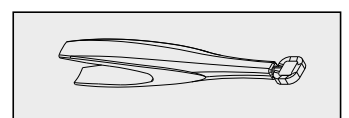
Hawa Regal B 25

Hawa Regal C 16

Hawa Regal C 26

Hawa Creation 25

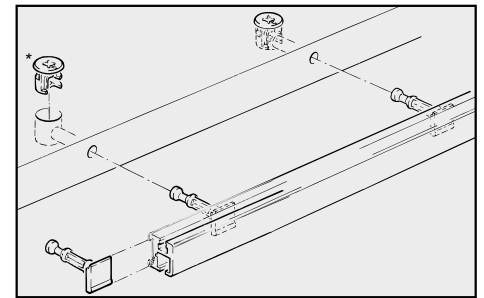
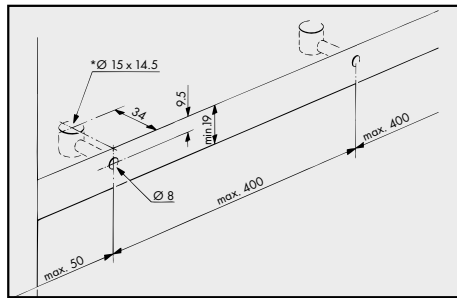
040.3142.071



Variante/Option/Variante

Befestigung mit Verbindungsbolzen

Fixing with connecting bolt
Fixation avec goujon d'assemblage

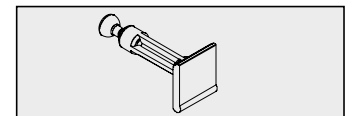


Gr./Size Art. No./Cat. No.

Verbindungsbolzen zu MINIFIX 15

Connecting bolt for MINIFIX 15
Goujon d'assemblage pour boîtier MINIFIX 15

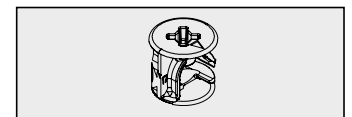
1x 053.3111.001



MINIFIX-Gehäuse mit Abdeckrand, aus Zinkdruckguss vernickelt Ø 15 mm, für Holzdicke 19 mm

MINIFIX housing with rim, zinc die-cast, nickel plated Ø 15 mm, for wood thickness of 19 mm
Boîtier MINIFIX avec bord de recouvrement, en zamac nickelé Ø 15 mm, pour épais. du bois 19 mm

1x 744.0005.001



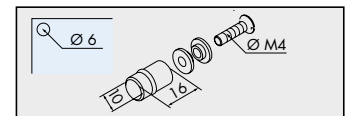
Griffe/Handles/Poignées

Gr./Size Art. No./Cat. No.

Stift-Griff, Alu, natur eloxiert, mit Gummiring schwarz

Knob handle, aluminium, natural colour anodized, with black rubber O-ring
Poignée goupille, en alu anodisé nature, avec bague en caoutchouc noir

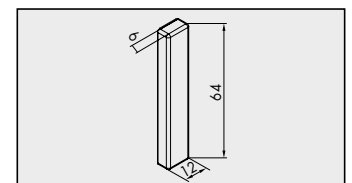
2x 053.3101.981
50x 053.3101.982



Griff Kunststoff, mattverchromt, zum Kleben inkl. Klebeband

Handle plastic, chrome plated matt, for glue fixing incl. adhesive tape
Poignée plastique, chromé mât, à coller incl. bande adhésive

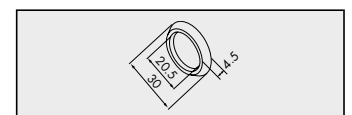
2x 053.3323.971



Muschel-Griff, Alu, natur eloxiert, zum Kleben

Inset handle, aluminium, natural colour anodized, to glue on
Poignée coquille, en alu anodisé nature, à coller

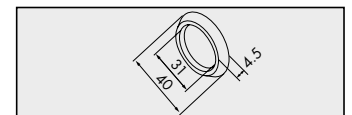
2x 053.3091.982
50x 053.3091.983



Muschel-Griff, Alu, natur eloxiert, zum Kleben

Inset handle, aluminium, natural colour anodized, to glue on
Poignée coquille, en alu anodisé nature, à coller

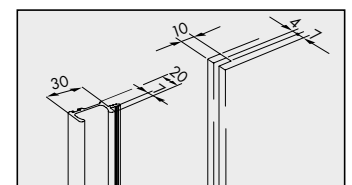
1x 053.3158.901



Leisten-Griff, Alu, natur eloxiert, stirnseitig eingenetet und verklebt

Handle profile, aluminium, natural colour anodized, groove mounted at the front edge and glued on
Baguette poignée, en alu anodisé nature, rainurée dans le chant et collée

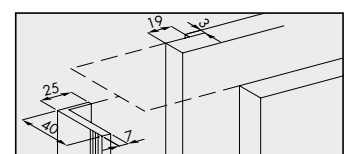
2500 mm 056.3028.250
6000 mm 056.3028.600



Griffleiste, Alu eloxiert, gelocht, zum Schrauben, für Holztüren

Handle profile, aluminium anodized, pre-drilled, screwed on, for wooden doors
Poignée-profil, en alu anodisé, perforé, à visser, pour portes en bois

2500 mm 055.3140.250
6000 mm 055.3140.600



Penloc GTI, Kleber für Griffe und Glaskappen

Penloc GTI, adhesive for handle and glass caps
Penloc GTI, colle pour poignées et capuchons pour verre

1x 098.0026.000

